

### Sensori di prossimità induttivi Ø 6,5 mm serie AH

### Ø 6,5 mm proximity inductive sensors AH series



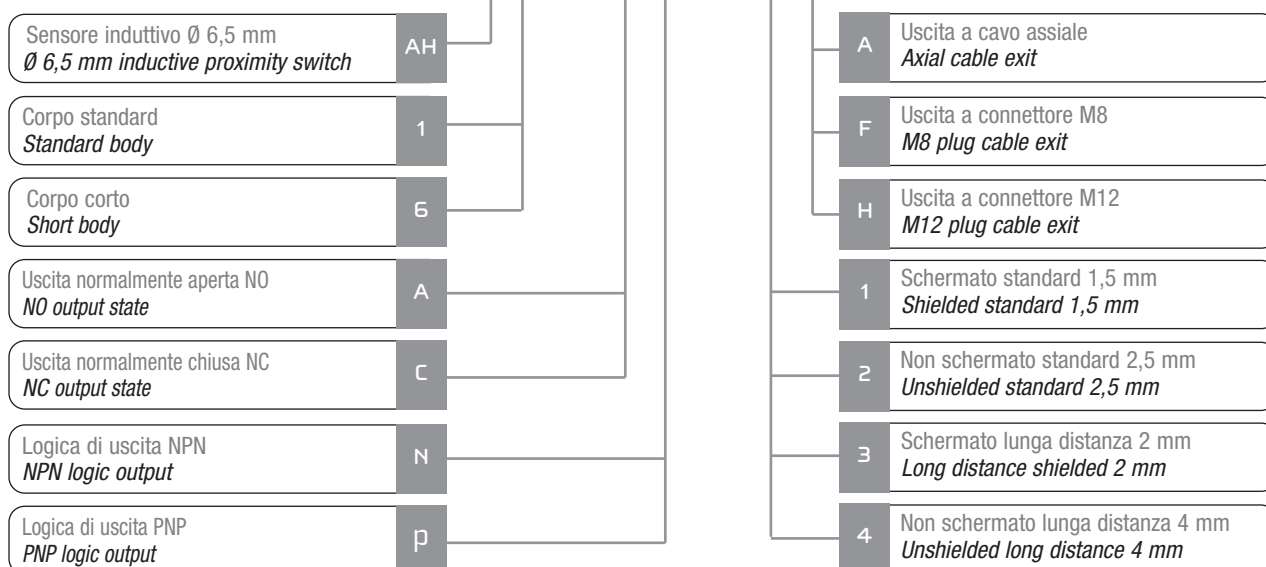
#### Caratteristiche principali Main features

- > Dimensioni estremamente ridotte  
> *Extremely reduced dimensions*
- > Corpo metallico  
> *Metal housing*
- > Indicatore LED visibile 360°  
> *LED status indicator 360° visible*
- > Grado di protezione IP 67  
> *IP 67 protection degree*
- > Totalmente protetti contro danneggiamenti di tipo elettrico  
> *Complete protection against electrical damages*
- > Modelli distanza standard e lunga distanza  
> *Standard and long distance models*
- > Modelli con corpo standard e corpo corto  
> *Standard and short body housing*
- > Marchio CE  
> *CE Mark*

 Disponibili, su richiesta, modelli ATEX, cat. 3  
ATEX models, cat. 3, available on request

#### Descrizione del codice - Code structure

**AH1 / AP - 1A**



a

AH SERIES

### Modelli disponibili - Available models

#### Corpo Standard / Standard housing

Diametro Diameter	Montaggio Installation	Portata Distance	Conn. Plug	Distanza Distance	NPN/NO	PNP/NO	NPN/NC	PNP/NC
M8	Schermato Shielded	Standard	Cavo / Cable	1,5 mm	AH1/AN-1A	AH1/AP-1A	AH1/CN-1A	AH1/CP-1A
			M8	1,5 mm	AH1/AN-1F	AH1/AP-1F	AH1/CN-1F	AH1/CP-1F
			M12	1,5 mm	AH1/AN-1H	AH1/AP-1H	AH1/CN-1H	AH1/CP-1H
	Non schermato Unshielded	Standard	Cavo / Cable	2,5 mm	AH1/AN-2A	AH1/AP-2A	AH1/CN-2A	AH1/CP-2A
			M8	2,5 mm	AH1/AN-2F	AH1/AP-2F	AH1/CN-2F	AH1/CP-2F
			M12	2,5 mm	AH1/AN-2H	AH1/AP-2H	AH1/CN-2H	AH1/CP-2H
	Schermato Shielded	Lunga distanza Long distance	Cavo / Cable	2 mm	AH1/AN-3A	AH1/AP-3A	AH1/CN-3A	AH1/CP-3A
			M8	2 mm	AH1/AN-3F	AH1/AP-3F	AH1/CN-3F	AH1/CP-3F
			M12	2 mm	AH1/AN-3H	AH1/AP-3H	AH1/CN-3H	AH1/CP-3H
	Non schermato Unshielded	Lunga distanza Long distance	Cavo / Cable	4 mm	AH1/AN-4A	AH1/AP-4A	AH1/CN-4A	AH1/CP-4A
			M8	4 mm	AH1/AN-4F	AH1/AP-4F	AH1/CN-4F	AH1/CP-4F
			M12	4 mm	AH1/AN-4H	AH1/AP-4H	AH1/CN-4H	AH1/CP-4H

#### Corpo corto / Short housing

Diametro Diameter	Montaggio Installation	Portata Distance	Conn. Plug	Distanza Distance	NPN/NO	PNP/NO	NPN/NC	PNP/NC
M8	Schermato Shielded	Standard	Cavo / Cable	1,5 mm	AH6/AN-1A	AH6/AP-1A	AH6/CN-1A	AH6/CP-1A
			M8	1,5 mm	AH6/AN-1F	AH6/AP-1F	AH6/CN-1F	AH6/CP-1F
	Non schermato Unshielded	Standard	Cavo / Cable	2,5 mm	AH6/AN-2A	AH6/AP-2A	AH6/CN-2A	AH6/CP-2A
			M8	2,5 mm	AH6/AN-2F	AH6/AP-2F	AH6/CN-2F	AH6/CP-2F
	Schermato Shielded	Lunga distanza Long distance	Cavo / Cable	2 mm	AH6/AN-3A	AH6/AP-3A	AH6/CN-3A	AH6/CP-3A
			M8	2 mm	AH6/AN-3F	AH6/AP-3F	AH6/CN-3F	AH6/CP-3F
	Non schermato Unshielded	Non schermato Long distance	Cavo / Cable	4 mm	AH6/AN-4A	AH6/AP-4A	AH6/CN-4A	AH6/CP-4A
			M8	4 mm	AH6/AN-4F	AH6/AP-4F	AH6/CN-4F	AH6/CP-4F

### Specifiche (In accordo con IEC EN 60947-5-2 / DIN 44030) - Specifications (According to IEC EN 60947-5-2 / DIN 44030)

Modelli / Models	AH*/**-1*	AH*/**-2*	AH*/**-3*	AH*/**-4*
Distanza nominale $S_n$ / Nominal sensing $S_n$	1,5 mm	2,5 mm	2 mm	4 mm
Corsa differenziale / Hysteresis	1 ÷ 20%			
Dimensione azionatore normalizzato / Standard target	8x8 mm FE360			12x12 mm FE360
Ripetibilità / Repeat accuracy $U_0$ 20-30 V $T_a = 23^\circ\text{C} \pm 5^\circ\text{C}$	5%			
Campo di tensione di alimentazione / Supply voltage range	10 ÷ 30 Vcc / Vdc			
Massima ondulazione residua / Max ripple content	≤ 10 %			
Corrente di uscita / Output current	≤ 200 mA			
Tensione di saturazione di uscita / Output voltage drop	≤ 1,8 V @ 200 mA			
Corrente di alimentazione senza carico / No load supply current	10 mA			
Corrente di perdita / Leakage current	≤ 10 µA			
Frequenza di commutazione / Switching frequency	5 kHz			
Ritardo all'accensione / Time delay before availability	50 ms			
Campo di temperature ambiente / Ambient temperature range	-25 ÷ +70 °C			
Deriva termica di $S_r$ / Temperature drift of $S_r$	10%			
Protezione al corto circuito / Short-circuit protection	Sì auto ripristinante / Yes auto reset			
Protezione all'inversione di polarità di alimentazione / Voltage reversal protection	Sì / Yes			
Protezione ai carichi induttivi / Induction protection	Sì / Yes			
Colpi e vibrazioni / Shocks and vibrations	IEC/EN60947-5-2 / 7.4			
Peso / Weight	7 g versione a connettore M8 / plug M8 version 10 g versione a connettore M12 / plug M12 version 35 g versione a cavo / cable version			
Indicatori LED / LED indicators	LED giallo stato dell'uscita / Yellow LED output state			
Grado di protezione / Degree of protection	IP 67 ( EN60529 )			
Protezione EMC / EMC protection:	Secondo / According to IEC/EN60947-5-2			
	IEC 60255-5	1 kV		
	IEC 61000-4-2	Livello 3 / Level 3 aria / air 8KV		
	IEC 61000-4-3	Livello 3 / Level 3 10V / m		
	IEC 61000-4-4	Livello 3 / Level 3 2KV		
Materiale del corpo / Housing material	Acciaio INOX / Stainless steel			
Superficie sensibile / Sensing face	PBT			
Connessione / Connection	Cavo / Cable 2 m PVC - Connettore / Plug M8 o/o M12			

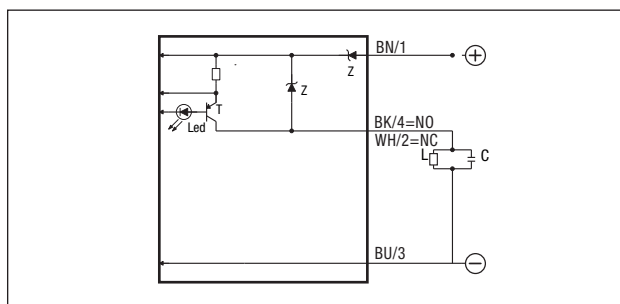
## AH SERIES - INDUCTIVE SENSORS

### Coefficienti di riduzione - Correction factors

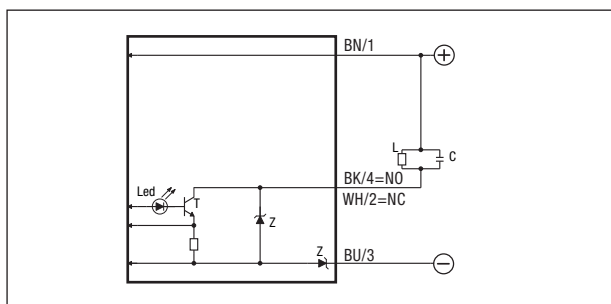
Codice / Code	Acciaio / Steel FE 360	Rame Copper	Alluminio Aluminium	Ottone Brass	Acciaio INOX Stainless steel
AH*/**-1*	1	0,06	0,13	0,24	0,56
AH*/**-2*	1	0,39	0,45	0,54	0,81
AH*/**-3*	1	0,1	0,17	0,25	0,6
AH*/**-4*	1	0,42	0,47	0,52	0,77

### Schemi elettrici delle connessioni - Electrical diagrams of the connections

Schema di collegamento PNP  
Wiring diagram PNP

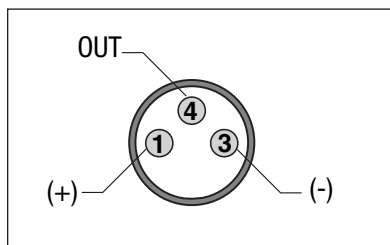


Schema di collegamento NPN  
Wiring diagram NPN

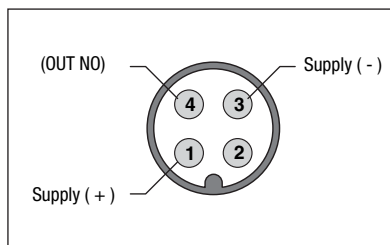


### Connettore - Plug

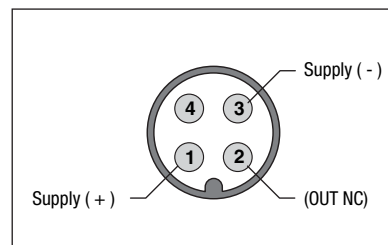
M8



M12



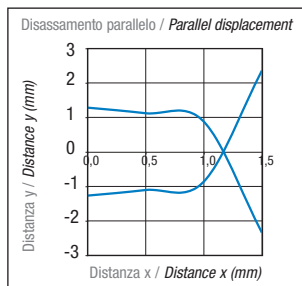
M12



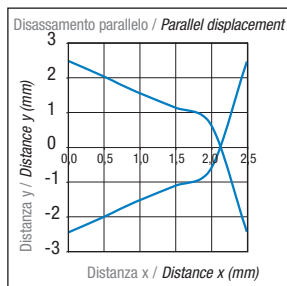
Connettori serie CD / Connectors CD series

### Curva di risposta - Response diagram

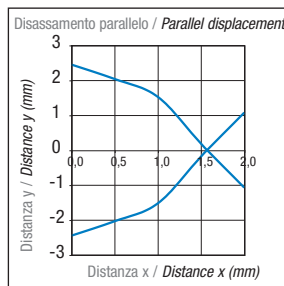
AH\*/\*\*-1\*



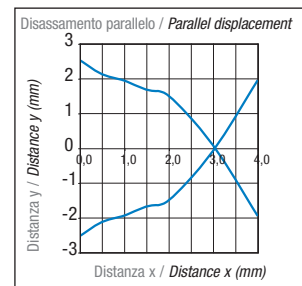
AH\*/\*\*-2\*



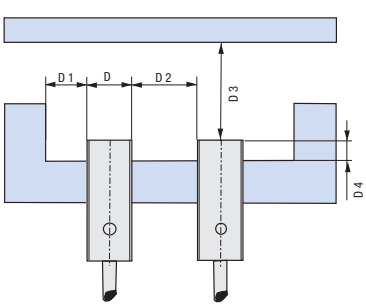
AH\*/\*\*-3\*



AH\*/\*\*-4\*



### Montaggio - Installation

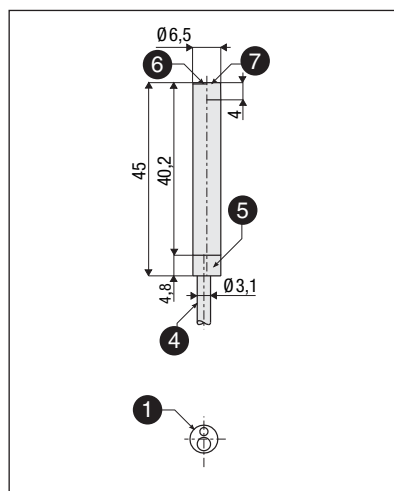


	D4	D1	D2	D3
AH/**-1*	≥ 3,9 mm	≥ 3,25 mm	≥ 6,5 mm	≥ 4,5 mm
AH/**-2*	≥ 4 mm <sup>(1)</sup>	≥ 6,5 mm	≥ 13 mm	≥ 7,5 mm
AH/**-3*	≥ 3,9 mm	≥ 3,25 mm	≥ 6,5 mm	≥ 6 mm
AH/**-4*	≥ 6 mm	≥ 6,5 mm	≥ 13 mm	≥ 12 mm

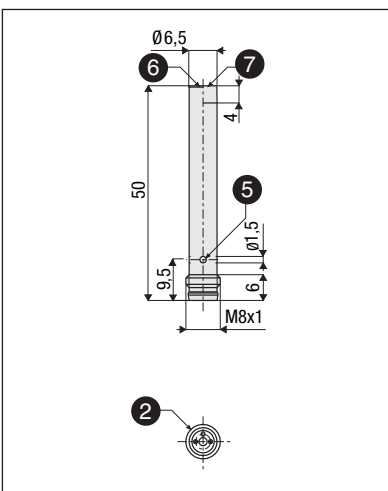
(1) ≥ 2,6 mm per materiali non magnetici / for non magnetic materials.

### Dimensioni - Dimensions

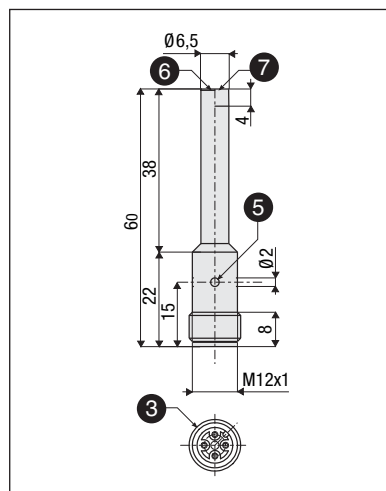
#### AH1/\*\*-A



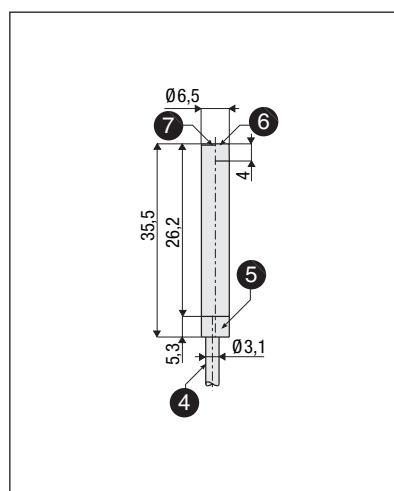
#### AH1/\*\*-F



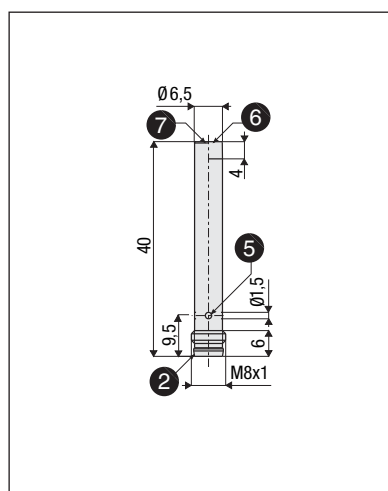
#### AH1/\*\*-H



#### AH6/\*\*-A



#### AH6/\*\*-F



#### Legenda / Key

- ① Uscita cavo assiale  
*Axial cable exit*
- ② Uscita connettore miniaturizzato M8 3 poli  
*M8 3 pins plug exit*
- ③ Uscita connettore M12 4 poli  
*M12 4 pins plug exit*
- ④ Cavo 3x0,14 mm<sup>2</sup>, Ø 3,1 mm  
*Cable 3x0,14 mm<sup>2</sup>, Ø 3,1 mm*
- ⑤ Indicatore LED di stato  
*Led status indicator*
- ⑥ Versione schermata  
*Shielded version*
- ⑦ Versione non schermata  
*Unshielded version*