

INDICADOR UNIVERSAL N1540



APRESENTAÇÃO

O Indicador universal N1540 utiliza alta tecnologia para atender aplicações exigentes com alta confiabilidade. Baseado em uma plataforma de hardware avançada e robusta, o N1540 pode ser configurado através do teclado ou através da interface USB. A interface USB facilita enormemente a tarefa de configuração do indicador. Permite, por exemplo, a multiplicação de uma configuração padrão com extrema facilidade. Além desta facilidade, esta interface USB permite também monitorar o valor medido pelo instrumento através do computador. Seu gabinete tem profundidade de apenas 35 mm, o que facilita a instalação em painéis elétricos. Possui até dois relés de alarme e fonte de 24 V para alimentação de transmissores.

Características:

- Entrada para termopares J, K, T, E, N, R, S, B, Pt100, 0-50 mV, 0-5 Vcc, 0-10 Vcc, 0-20 mA e 4-20 mA * Unidades de temperatura °C e °F * Ajuste de Offset de indicação
- Filtro digital ajustável * Limite de indicação configurável de -1999 a 30000 * Taxa de leitura de até 50 medidas por segundo * Dois alarmes com saída tipo relé SPST de 1,5 A / 240 Vca * Funções de alarme: mínimo, máximo, diferencial, diferencial mínimo,

Beta automação - Devanir Callegari

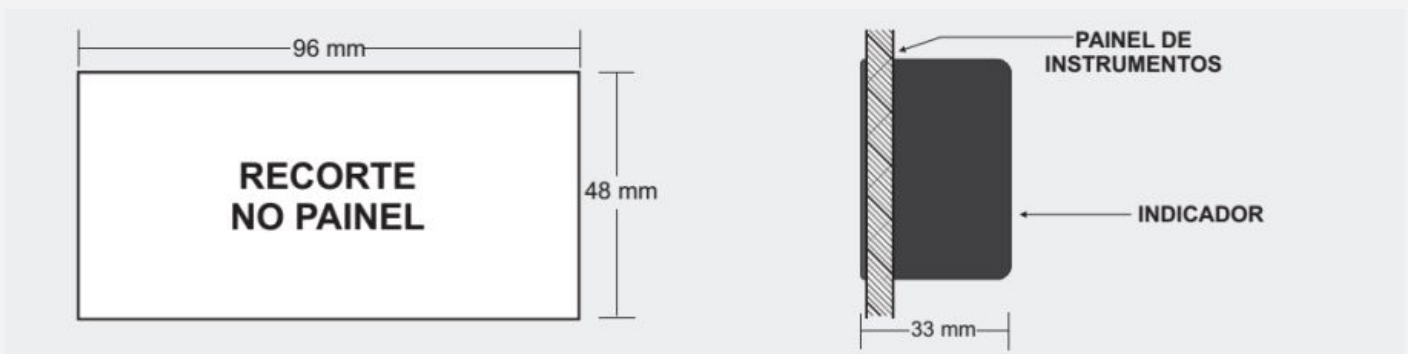
Mobile +55 (11) 4021-5688 (11) 9.5859-5416

BETA - Rua Estado do Rio de Janeiro, 326, Terras de S.Pedro e S.Paulo – SALTO/SP

www.betaautomacao.com.br / contato@betaautomacao.com.br

diferencial máximo e sensor aberto * Bloqueio inicial de alarme * Teclas de função programáveis * Integração da entrada analógica * Totalização por integração no tempo * Ajuste da faixa de indicação utilizando sinal de entrada * Histerese de alarme Função Flash (display pisca quando em alarme) * Conectores traseiros removíveis Amplo display com 14 mm de altura * Registro dos valores máximos e mínimos indicados, resgatados pelo teclado

- Senha de proteção da configuração * Fonte de tensão auxiliar de 24 Vcc * Interface USB para configuração e monitoração * Resgate da configuração de fábrica * Índice de proteção: Frontal IP65 Parte traseira IP30 * Teclado em silicone Material da caixa plástica: policarbonato UL94V2 Certificado CE e UL * Dimensões: 96x48x35 mm • Alimentação: 100 a 240 Vca/cc 12 a 24 Vcc / 24 Vca Porta USB presente em todas as versões * Disponível software de configuração gratuito



Beta automação - Devanir Callegari

Mobile +55 (11) 4021-5688 (11) 9.5859-5416

BETA - Rua Estado do Rio de Janeiro, 326, Terras de S.Pedro e S.Paulo – SALTO/SP

www.betaautomacao.com.br / contato@betaautomacao.com.br