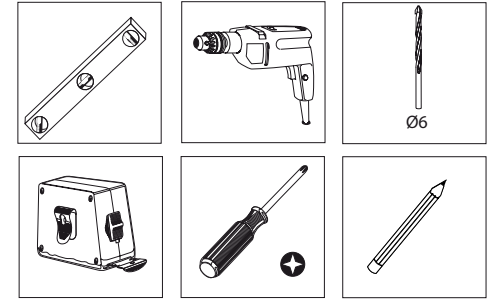


### COMPONENTI / COMPONENTS



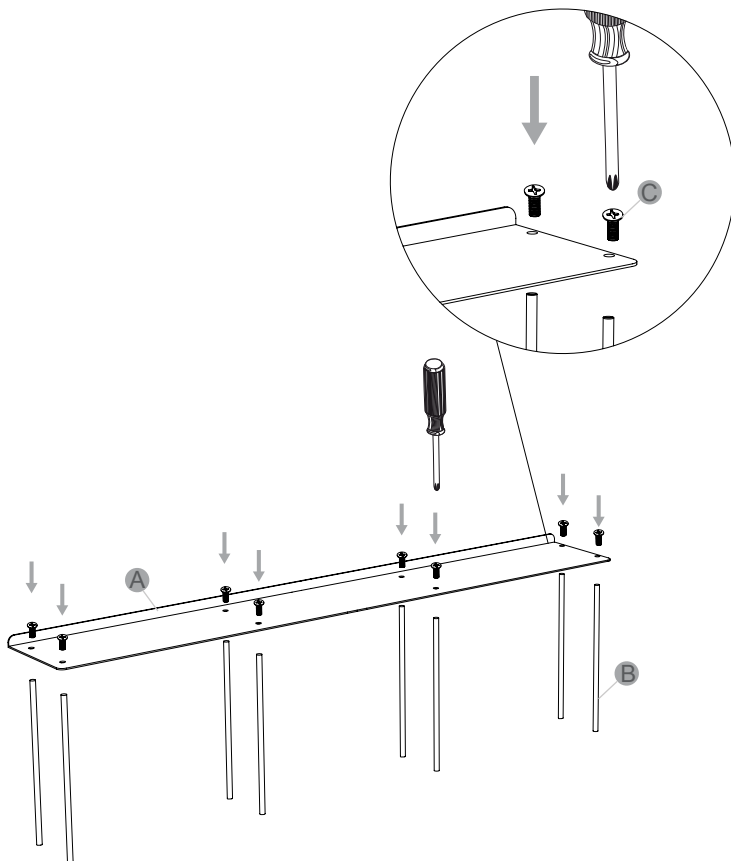
### COSA HAI BISOGNO / REQUIRED TOOLS



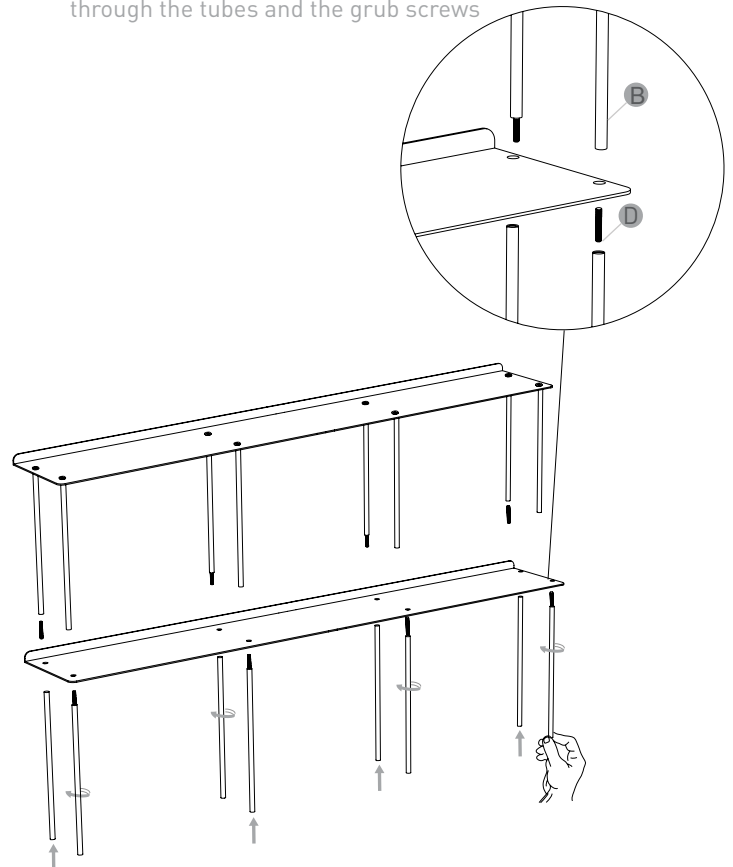
**NB** Queste istruzioni prendono come esempio una struttura 100x100 cm, ma il procedimento di montaggio è uguale per qualsiasi composizione abbiate acquistato.

**NB** These instructions take as an example a structure 100x100 cm, but the assembly process is the same for any composition you have purchased.

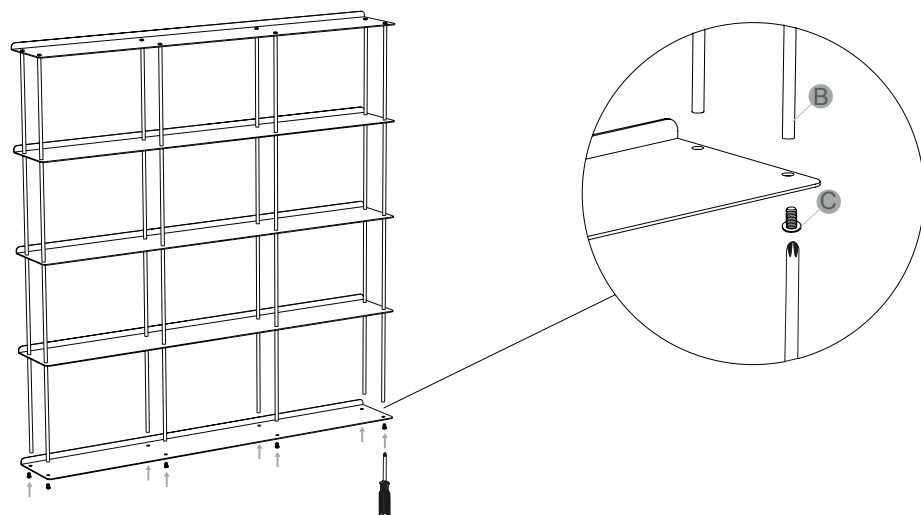
**1** Fissare i tubi al primo ripiano, utilizzando le viti a stella.  
Fix tubes to the first shelf using philips screws.



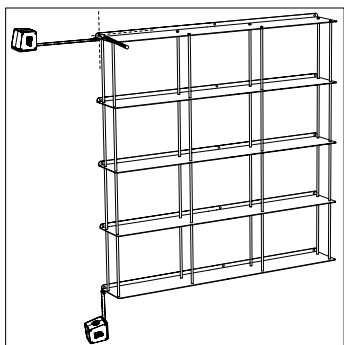
**2** Aggiungere i ripiani successivi fissandoli tra di loro attraverso i tubi e le viti senza testa.  
Add the next shelves fixing them to each other through the tubes and the grub screws



**3** Fissare l'ultimo ripiano con le viti a stella.  
Fix last shelf using philips screws



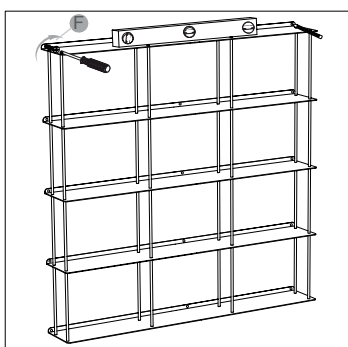
- 4** Determinare la posizione sulla parete, segnando l'esatta posizione del primo foro in alto a sinistra (fig. 4.1).  
Decide the spot of the bookshelf on the wall and mark with a pencil the exact position of the highest hole on the left (pic. 4.1)



4.1

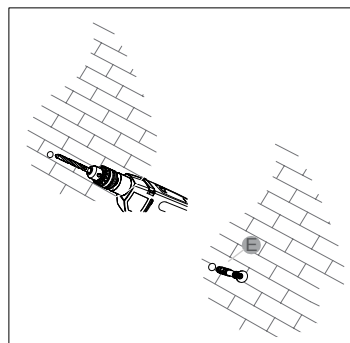
Appendere la libreria con la vite senza serrare, prendere il riferimento del foro in alto a destra aiutandosi con la livella (fig. 4.3), forare e inserire il tassello (fig. 4.2).

Hang the bookshelf with the screw without screwing tightly, then helping yourself with a spirit level (pic. 5.3), mark and drill the wall in the place of the highest hole on the right, later insert the wall plugs.



4.3

- Forare la parete, e inserire il tassello (fig. 4.2)  
Drill the wall, where marked, and insert the wall plug (pic 5.2)

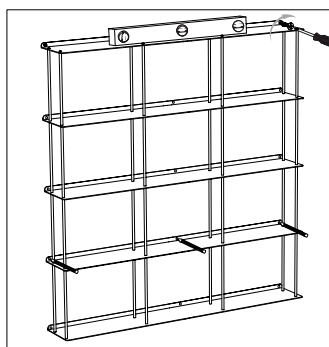


4.2

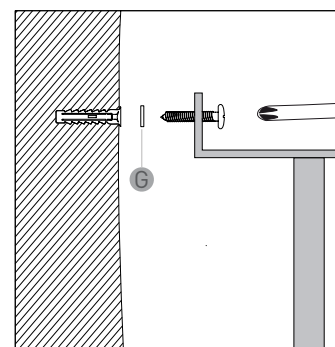
Avvitare la vite senza serrare e segnare i successivi fori (fig. 4.4). Staccare la libreria dalla parete, forare e inserire i tasselli restanti (fig. 4.2). Appendere la libreria serrando tutte le viti, ripetere l'operazione dopo aver riempito la libreria.

Nel caso di pareti non a piombo utilizzare i distanziali per compensare i distlivelli (fig. 4.5)

Screw the bookshelf softly to the wall and then mark the next holes (pic 5.2). Take off the bookshelf from the wall and drill all holes. Hang the bookshelf tightening all screws, repeat the last step when the bookshelf is full. Use spacer rings in case of non perpendicular walls (pic. 5.5)



4.4



4.5

- **PREDISPOSIZIONE DEI FORI:**  
Non è necessario utilizzare tutti i buchi della struttura per fissarla a muro.  
E' indispensabile fissare tutti i fori del primo ripiano e successivamente ogni tre ripiani.
- **WALL FIXING:**  
It's not necessary to use every hole of the structure to fix it to the wall.  
It is necessary fix with the screws all the holes of the first shelf and each 3h shelves.

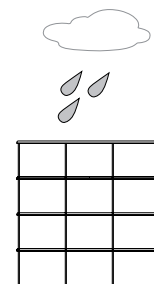
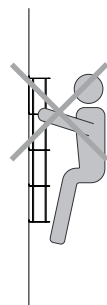
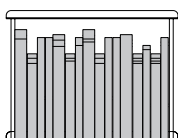
- ⚠ **IMPORTANTE:**  
Kryptonite non garantisce la tenuta su cartongesso, tuttavia, nel caso si decida di sfruttare tale supporto si consiglia di: aumentare i punti di fissaggio, applicare viti e tasselli specifici e controllare la tenuta di tanto in tanto.
- ⚠ **IMPORTANT**  
Kryptonite does not guarantee the firmness on plasterboard, but if you decide to apply the bookshelf on plasterboard we recommend you to increase the number of fixed holes using specific plasterboard-screws and inserts, and check it sometimes.



Panno umido, sapone neutro.  
Damp cloth, mild soap.

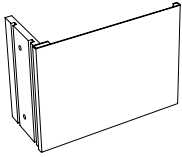
Singolo modulo contiene:  
Single module contains:

32 Cds  
22 Dvds  
16 Libri / Books  
4 Bottiglie / Bottles



## COMPONENTI / COMPONENTS

**A** Box  
Box



**B** Laterale in legno  
Wooden lateral panel



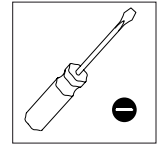
**C** Laterale in alluminio  
Aluminum lateral panel



**D** Tappo filettato  
Threaded plug

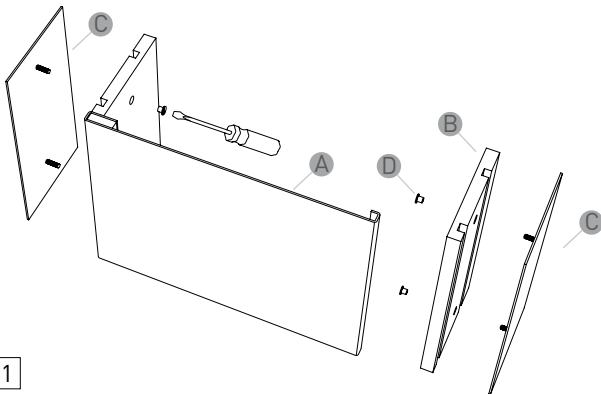


## COSA HAI BISOGNO / REQUIRED TOOLS

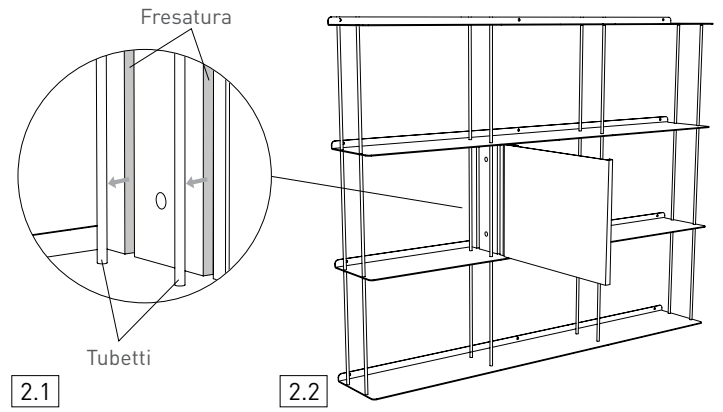


**NB** I Box Crossing non possono essere montati affiancati.  
The Crossing Box can't be positioned side by side.

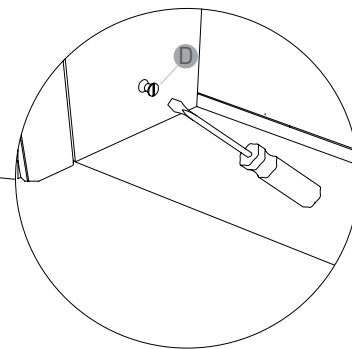
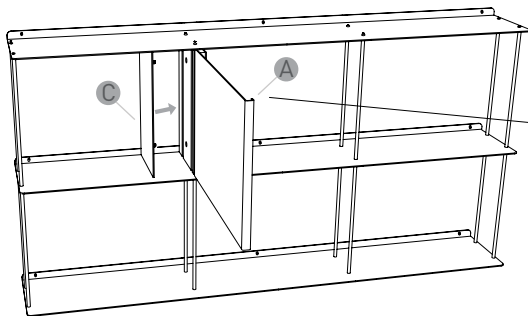
- 1** Svitare i tappi filettati per dividere i laterali di legno dai laterali di alluminio.  
Unscrew the threaded plugs to separate the wooden lateral panel from the aluminum lateral panel.



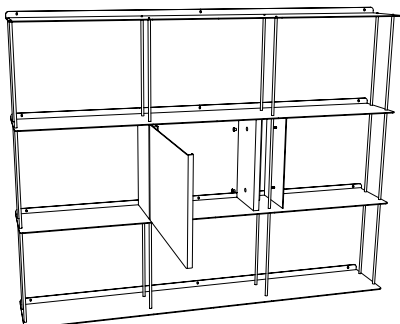
- 2** Posizionare il Box sulla Crossing, incastrandolo con i tubetti (fig 2.1).  
Place the Box on the Crossing, fitting it with the tubes (fig 2.1).



- 3** Accoppiare il laterale in alluminio con il box (fig 3.1), avvitando dall'interno i tappi filettati (fig 3.2).  
Couple the aluminum lateral panel with the box (fig 3.1), screwing from inside the threaded plugs (fig 3.2).



- 4** Posizionare il laterale in legno sulla Crossing e procedere accoppiando il laterale in alluminio, tramite i tappi filettati (come passaggio precedente).  
Place the wooden lateral panel on the Crossing and continue by coupling the aluminum lateral panel, screwing the threaded plugs (as a previous step).



- 5** Con il giravite, regolare le cerniere per permettere il corretto movimento.  
With the screwdriver, adjust the hinges to allow the right movement.

