



**Manuale d'uso e manutenzione  
Bedienungsanleitung und Wartung  
Notice d'utilisation et Entretien  
User's Reference: Use and Maintenance**

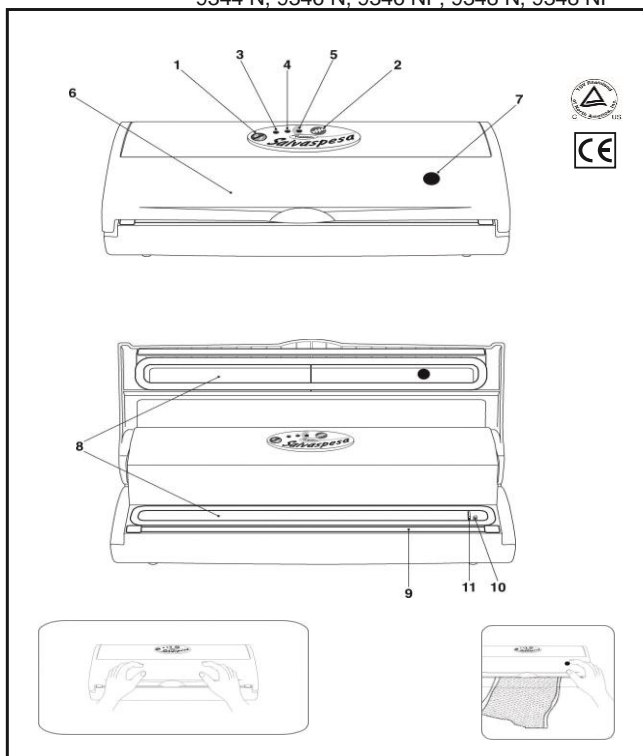
Il presente manuale d'uso e manutenzione è riferito ai seguenti modelli di apparecchi per sottovuoto

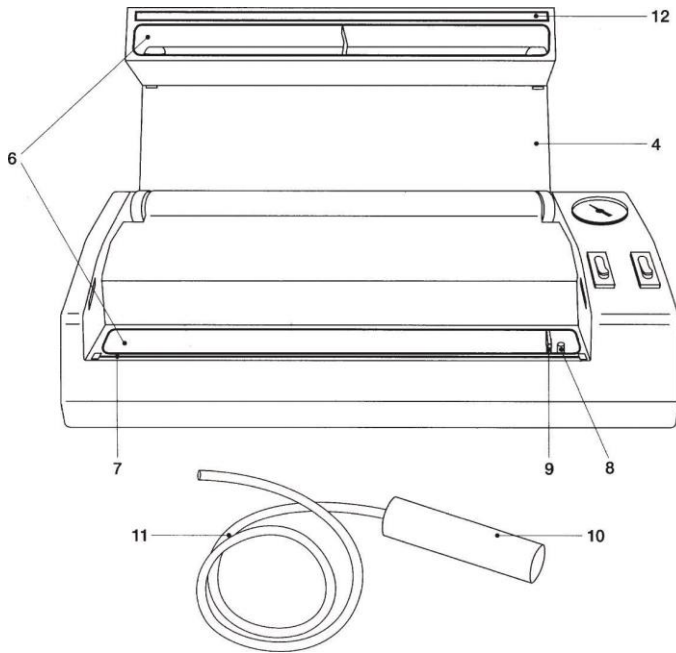
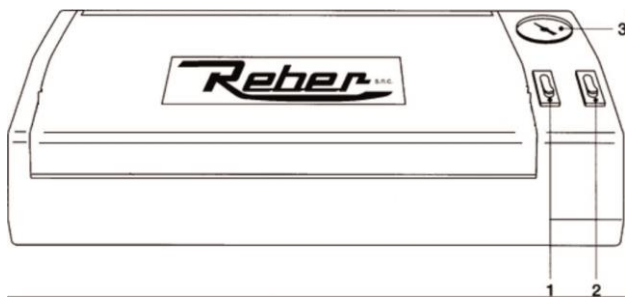
<b>LINEA</b>	<b>MODELLI</b>
SALVASPESA	9340 N, 9342 N, 9342 NS, 9342 NT, 9342 NB, 9342 NR, 9344 N, 9346 N, 9346 NF, 9348 N, 9348 NF
FAMILY	9700 N, 9700 NF, 9701 N, 9701 NF, 9703 N
JUNIOR	9702 N, 9702 NG, 9702 NA, 9702 NM
DE LUXE INOX	9706 N, 9706 NP, 9707 N



Leggere attentamente prima dell'uso e conservare per tutta la durata dell'apparecchio  
Gebrauchsanweisung vor Inbetriebnahme lesen, und für späteren Gebrauch aufbewahren  
Lire attentivement la notice avant l'utilisation et garder la notice  
Read all instructions and save for future reference

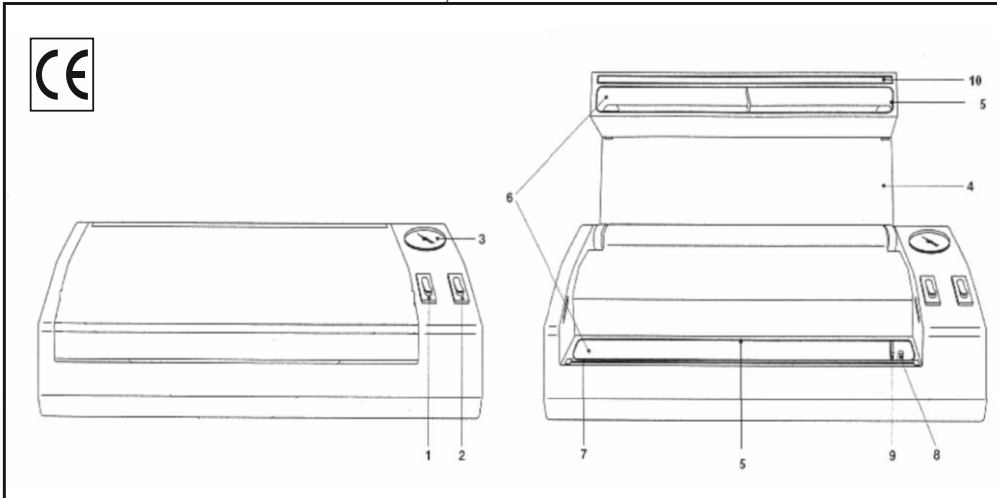
SALVASPESA 9340 N, 9342 N, 9342 NS, 9342 NT, 9342 NB, 9342 NR,  
9344 N, 9346 N, 9346 NF, 9348 N, 9348 NF





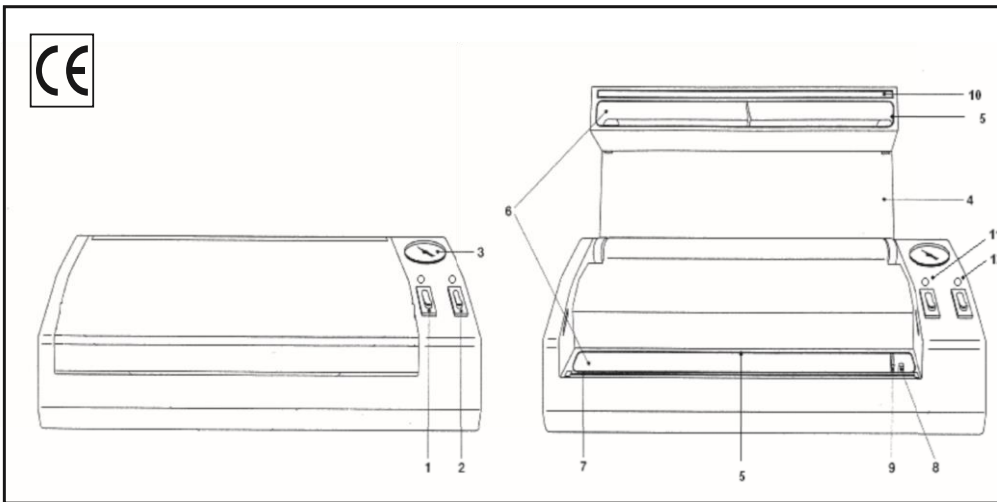
DE LUXE INOX

9706 N, 9706 NP



DE LUXE INOX PROFESSIONAL

9707 N, 9708 N



JUNIOR

9702 N, 9702 NG, 9702 NA, 9702 NM

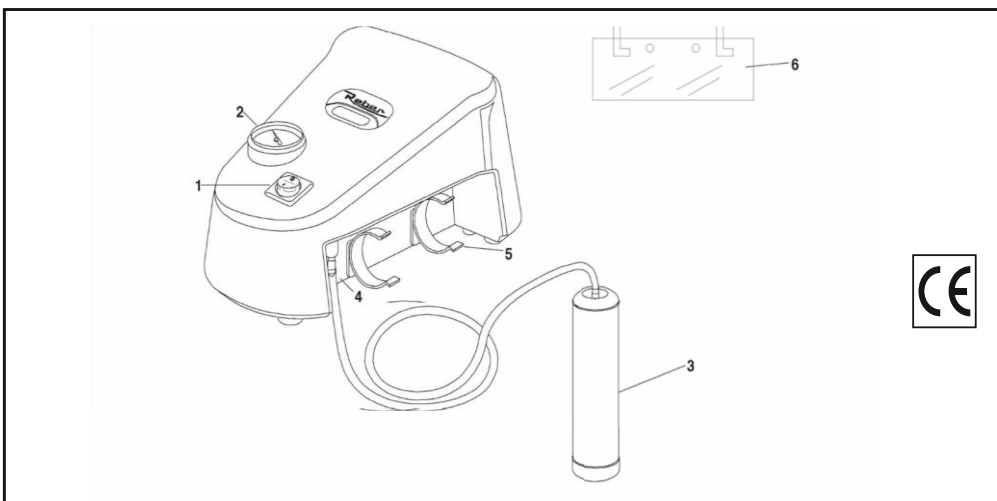




Fig. 1

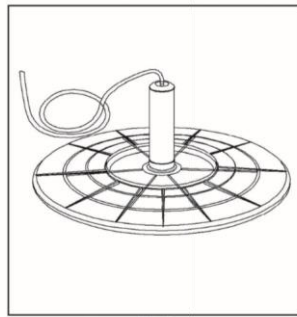


Fig. 2

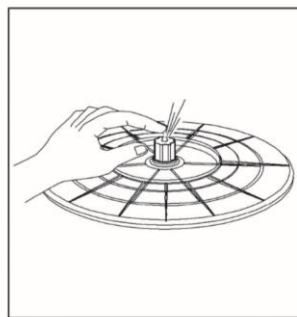


Fig. 3



Fig. 4



Fig. 5



Fig. 6

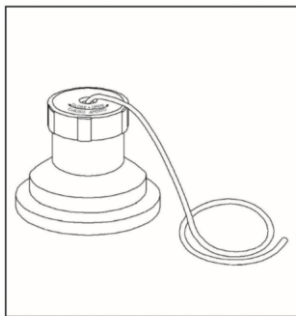


Fig. 7



Fig. 8

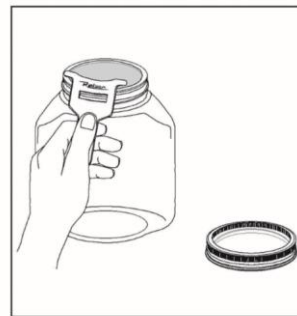


Fig. 9

**IMMAGINI DI FUNZIONAMENTO**

Immagine 1



Immagine 2



Immagine 6

Immagine 7



Immagine 8

Immagine 9

Immagine 10



Immagine 11



Complimenti per aver acquistato un apparecchio per confezionamento sottovuoto Reber.

Le macchine per sottovuoto Reber utilizzano una nuova tecnologia che abbina le prestazioni di una macchina professionale (livello del vuoto fino a -850 mbar, funzionamento in continuo senza interruzioni per il raffreddamento, controllo elettronico della potenza erogata alla barra saldante) a consumi elettrici ridotti, in conformità alle ultime richieste normative riguardanti le prestazioni degli apparecchi elettrodomestici.

La tecnologia a risparmio energetico di REBER permette al motore di erogare più potenza a fronte a consumi elettrici ridotti del 50% rispetto ad un normale apparecchio per sottovuoto, e di controllare la quantità di calore erogato dalla barra saldante indipendentemente dalla tensione di rete per avere saldature sempre perfette.

Reber segue una politica di continua ricerca, evoluzione e modifica dei propri prodotti in campo normativo, tecnico, ecologico e commerciale, eventuali difformità del prodotto rispetto al presente libretto di istruzioni, sono conseguenza di questo processo.

**Questo apparecchio può essere utilizzato da persone (compresi i bambini al di sopra degli 8 anni di età) con ridotte capacità fisiche, sensoriali, psicologiche e mentali, o da persone con un grado non sufficiente di conoscenza o specifica esperienza, solo ed esclusivamente se adeguatamente formati ed informati in merito al corretto utilizzo dell'apparecchio e dei rischi ad esso correlati e/o sorvegliati da personale responsabile che possa garantire la loro incolumità.**

#### RESPONSABILITA' DEL COSTRUTTORE

Il costruttore non si riterrà responsabile di inconvenienti, rotture, incidenti, ecc. dovuti alla non conoscenza (o comunque alla non applicazione) delle prescrizioni contenute nel presente manuale.

Lo stesso dicasi per l'esecuzione di modifiche, varianti e/o l'installazione di accessori non autorizzati preventivamente.

Questo apparecchio è destinato esclusivamente ad un uso domestico, salvo ove espressamente indicato.

#### AVVERTENZE

- Prestare attenzione, durante il funzionamento della macchina, per la presenza di elementi riscaldati sulla barra saldante.

- Utilizzare sacchetti per conservazione di alimenti sottovuoto goffrati, dello stesso tipo e marchio di quelli in dotazione; il funzionamento dell'apparecchio non è garantito con sacchetti di tipo e marchio diversi.
- Non immergere l'apparecchio in acqua e non utilizzarlo se la spina o il cavo spina sono bagnati.
- Ogni tipo di intervento sull'apparecchio, comprese le operazioni di pulizia, deve essere effettuato con il cavo spina disinserito dalla presa di corrente.
- Il confezionamento sottovuoto non sostituisce gli altri procedimenti di conservazione, ma può essere utilizzato unitamente a questi.
- Gli alimenti deperibili necessitano comunque di refrigerazione o congelamento per evitarne il deterioramento; il confezionamento sottovuoto ne allunga il tempo di conservazione e ne favorisce l'intatto mantenimento delle qualità organolettiche.
- I prodotti preconfezionati devono essere in ogni caso consumati entro la data di scadenza indicata sulla confezione.
- Un livello più alto di vuoto indica una minore presenza di ossigeno, e quindi la possibilità di una migliore conservazione.
- I liquidi devono essere refrigerati prima di poter essere confezionati in buste sottovuoto, per impedirne la fuoriuscita o l'aspirazione nella camera del vuoto.
- I prodotti in polvere o in grani devono essere ricoperti con un tovagliolo prima di essere confezionati sottovuoto, per evitare che siano aspirati nella camera del vuoto, che ostruiscano la valvola o danneggino la pompa.
- Contenitori non idonei alla conservazione sottovuoto possono implodere per l'effetto della pressione dell'aria, causando danni e ferite; per la conservazione in congelatore utilizzare solo gli appositi vasi in vetro temperato per il freezer.
- La pompa del vuoto e il sistema di saldatura sono dotati di protezione termica; in caso di surriscaldamento la macchina si arresta automaticamente e potrà riprendere il lavoro dopo alcuni minuti di raffreddamento.
- Le impostazioni per il funzionamento in automatico sono state realizzate al momento della fabbricazione per ottenere le migliori prestazioni dalla macchina, in termini di sicurezza e affidabilità. Se in casi particolari occorrono prestazioni diverse da quelle preimpostate occorrerà procedere in modalità manuale.
- Qualora non si attenda il tempo minimo richiesto tra il collegamento alla rete e l'inizio del ciclo di lavoro, occorre disinserire e reinserire la spina nella presa ed attendere il tempo minimo richiesto (15 secondi).
- Nell'utilizzo con i contenitori si raccomanda di prestare la massima attenzione al riscaldamento della barra saldante, per evitare bruciature.
- E' preferibile, nell'utilizzo con i contenitori, passare alla modalità manuale quando la lancetta del vuotometro raggiunge il limite della zona gialla.
- In caso di deterioramento, il cavo spina va sostituito da un tecnico specializzato con un cavo di tipo HAR H05VV-E o comunque uguale a quello fornito in dotazione.
- La pratica e l'esperienza Vi consentiranno di ottenere dall'apparecchio i migliori risultati con ogni differente tipologia di alimento.
- Per il suo utilizzo, abbiate cura di posizionare l'apparecchio su di una superficie piana e stabile.
- Per il suo funzionamento l'apparecchio deve essere collegato ad una presa di corrente che rimanga in permanenza facilmente accessibile durante l'uso.
- Livello acustico inferiore a 60 dBA.
- I minori non devono poter giocare con l'apparecchio.
- Le operazioni di pulizia e manutenzione dell'apparecchio non devono essere svolte da minori non sorvegliati.

## INFORMAZIONI SULLA CONSERVAZIONE SOTTOVUOTO

**CONFEZIONARE SOTTOVUOTO:** Significa estrarre l'aria da un contenitore o da una busta, per preservare il contenuto dagli effetti dannosi causati dall'ossigeno, come l'ossidazione o lo sviluppo di muffe e batteri. Tutti gli oggetti, a contatto con l'aria, subiscono delle alterazioni; queste alterazioni sono particolarmente evidenti negli alimenti. L'aria e l'umidità provocano nei generi alimentari lo sviluppo di muffe e microrganismi, la perdita di sapore e profumo, alterazioni nel colore. I sistemi di conservazione, come refrigerazione, surgelamento, essiccazione, hanno lo scopo di attenuare e impedire queste alterazioni; il confezionamento sottovuoto, grazie all'estrazione dell'aria, allunga notevolmente il periodo di conservazione degli alimenti sia freschi che conservati. Per rendere efficace e mantenere nel tempo il sottovuoto, il contenitore e la busta devono essere correttamente sigillati.

**CONSERVARE SOTTOVUOTO:** La conservazione, soprattutto degli alimenti, avviene utilizzando particolari condizioni di umidità e di temperatura (ad esempio in dispensa, in frigorifero o in congelatore); il sottovuoto, in aggiunta ai normali metodi di conservazione, allunga notevolmente il tempo per il quali questi prodotti possono essere conservati. La conservazione sottovuoto consente inoltre di mantenere inalterati il sapore, il profumo, il colore, le qualità nutrizionali degli alimenti.

### PERCHE' CONSERVARE SOTTOVUOTO?

**PERCHE' SI RISPARMIA DENARO:** Potrete acquistare prodotti in maggiore quantità e nei periodi più indicati, conservandoli freschi e intatti grazie al sottovuoto!

**PERCHE' SI EVITANO GLI SPRECHI:** Le porzioni di cibo in eccesso non andranno più sprecate, ma potranno essere conservate e utilizzate in seguito!

**PERCHE' SI RISPARMIA TEMPO:** Potrete cucinare le vostre pietanze con comodo, conservarle sottovuoto, e utilizzarle al momento più opportuno semplicemente riscaldandole!

**PERCHE' E' PIU' IGIENICO:** La conservazione sottovuoto impedisce lo sviluppo di muffe, batteri, microrganismi, e vi consente di utilizzare il frigorifero e il congelatore evitando i rischi di contaminazione tra gli alimenti e la dispersione di odori!

**PERCHE' E' SEMPLICE:** Con gli apparecchi Reber, tutti possono ottenere in casa un sottovuoto di qualità professionale, con l'apparecchio più adatto alle proprie esigenze, e una serie completa di accessori per qualsiasi tipo di conservazione. Sacchetti per sottovuoto a doppio strato, contenitori in polycarbonato utilizzabili anche in forno a microonde e congelatore, e lavabili in lavastoviglie, coperchi universali rotondi e rettangolari utilizzabili con contenitori, ciotole, vasi e pentole di normale utilizzo in casa, coperchietti per vasi in vetro riutilizzabili!

### AVVERTENZE

Il tempo di conservazione degli alimenti dipende in larga misura dalle condizioni iniziali dell'alimento stesso.

Il confezionamento sottovuoto non sostituisce gli altri sistemi di conservazione.

Alimenti che richiedono opportune condizioni di temperatura devono essere conservati in frigorifero o congelatore anche se confezionati sottovuoto.

Tutti i prodotti preconfezionati devono comunque essere consumati prima della data di scadenza indicata sulla confezione.

Alcuni tipi di frutta e verdura devono essere sbucciati oppure scottati e surgelati prima del confezionamento sottovuoto.

Tempi di conservazione degli alimenti (In giorni)	in condizioni normali	sottovuoto
<b>A temperatura ambiente (+20° / + 25° C)</b>		
Pane	2	8
Biscotti secchi	120	360
Pasta secca / Riso	180	360
Frutta secca	120	360
Farina / The / Caffè	120	360
<b>Refrigerati a +3° / +5° C</b>		
Carne cruda	2 - 3	6 - 9
Pesce fresco	1 - 3	4 - 6
Salumi	4 - 6	20 - 25
Formaggi Morbidi	5 - 7	14 - 20
Formaggi duri e stagionati	15 - 20	30 - 60
Parmigiano / Grana Padano	20	60
Verdure crude	1 - 5	7 - 20
Frutta fresca	5 - 10	14 - 20
Passati di verdure / Minestrone	2 - 3	8 - 15
Paste / Risotti / Lasagne	2 - 3	6 - 10
Carne cotta	3 - 5	10 - 15
Dolci farciti con creme o frutta	2 - 3	6 - 10
Altri dolci	5	20
<b>Congelati a -18° / -20° C</b>		
Carne	120	480
Pesce	90	360
Frutta e verdura	300	720

## **ATTENZIONE**

I tempi di conservazione sono indicativi e dipendono dalle condizioni iniziali dei prodotti e dalle modalità di preparazione.



## **INSTALLAZIONE**

Installare il prodotto su una superficie piana che tenga conto delle dimensioni dell'apparecchio, livellata, liscia, asciutta, robusta, con altezza da terra di circa 80 cm. e con attorno lo spazio utile necessario per l'utilizzo e la manutenzione.

Condizioni ambientali:

Temperatura minima +10° - Temperatura massima + 30°

Umidità minima 30% - Umidità massima 80%

## **MANUALE D'USO GENERALE**

Dopo aver inserito la spina di alimentazione in una presa di corrente adeguata, attendere 15 secondi prima di iniziare le operazioni.

L'apparecchio è settato e garantito per l'uso con sacchetti di tipo goffrato marchio Reber, le funzionalità dell'apparecchio non sono garantite in caso di utilizzo con sacchetti di tipo o marca differente.

Gli apparecchi per sottovuoto ad aspirazione esterna non sono idonei per essere utilizzati con prodotti ad alto tenore di umidità, l'eventuale aspirazione di liquidi può danneggiare l'apparecchio (pompa, scheda elettronica e guarnizioni della camera del vuoto); tali danneggiamenti rientrano nell'uso improprio della macchina e non sono coperti da garanzia.

L'apparecchio deve essere conservato in un luogo asciutto a temperature comprese tra +10° e + 30°.

I sacchetti, soprattutto se la confezione è aperta, devono essere conservati in un luogo asciutto a temperature comprese tra +10° e + 30°.

## **IMPOSTAZIONI GENERALI:**

### **Le impostazioni di fabbrica prevedono**

- 1- Una potenza di saldatura impostata elettronicamente di 5 unità tempo/potenza, adatta per i sacchetti in dotazione, con spessore di 95/105 micron.
- 2- La potenza di saldatura impostata è modificabile mediante programmazione elettronica utilizzando i pulsanti dell'apparecchio.
- 3- L'apparecchio è predisposto per l'esecuzione automatica del ciclo vuoto/saldatura, semplicemente premendo il pulsante di avviamento, senza bisogno di altri interventi sui pulsanti.
- 4- Premendo il pulsante di avviamento durante il funzionamento dell'apparecchio tutte le operazioni vengono terminate fermando il funzionamento sia della pompa che della barra saldante.
- 5- La programmazione elettronica consente il passaggio al funzionamento manuale.
- 6- Nella modalità di funzionamento manuale occorre premere e rilasciare il pulsante di avviamento per iniziare l'operazione di aspirazione dell'aria, e premere e rilasciare il pulsante di saldatura per iniziare l'operazione di saldatura.
- 7- **ATTENZIONE:** se durante l'operazione di saldatura viene premuto il pulsante di saldatura, l'operazione di saldatura viene interrotta.
- 8- L'apparecchio è predisposto per un tempo di attesa di 3 secondi tra il raggiungimento del livello di vuoto impostato e l'inizio del processo di saldatura (Funzione Supervuoto).
- 9- L'apparecchio è predisposto per un tempo di attesa di 7 secondi al termine dell'operazione di saldatura per ottenere una saldatura di maggior qualità.

### **NOTA BENE:**

I tempi di saldatura ottimali possono variare in base al tipo di sacchetto utilizzato e alle condizioni di temperatura e umidità; si consiglia di eseguire alcune prove verificandone il risultato.

**La riduzione della potenza di saldatura velocizzerà la durata del ciclo e consentirà di lavorare più a lungo senza che i protettori termici entrino in funzione.**

### **IMPORTANTE**

In caso di un lungo periodo di non utilizzo e/o temperature basse nell'ambiente di lavoro o di stoccaggio dell'apparecchio e dei sacchetti, prima di eseguire la procedura di confezionamento si consiglia di mantenere la pompa in funzionamento per almeno un minuto, e di eseguire un ciclo di vuoto/saldatura senza sacchetto, con coperchio chiuso. Questa operazione consente di rimuovere eventuale umidità residua nella zona di saldatura e di stabilizzare la temperatura di funzionamento della pompa.

### **CONFEZIONAMENTO SOTTOVUOTO IN SACCHETTO**

- Preparare il prodotto eliminando tutte le asperità che possono bucare il sacchetto.
- Inserire il prodotto da conservare in un sacchetto adatto alla conservazione di alimenti sottovuoto, lasciando almeno 5 cm. di spazio libero dall'apertura del sacchetto;
- Sollevare il coperchio della macchina e appoggiare il sacchetto ben disteso sulla barra saldante, avendo cura di inserire il lato aperto del sacchetto nella camera del vuoto. Immagine 1
- Inserire il cavo spina in una presa di corrente, avviare la pompa del vuoto premendo l'interruttore (1.) ed esercitare una leggera pressione con le mani sul coperchio per creare una prima depressione nella camera del vuoto; non è necessario premere fino al termine dell'operazione, ma solo fino a che il sacchetto comincia ad aderire al prodotto.
- Al termine dell'operazione di saldatura la macchina si arresta, il coperchio si apre automaticamente.
- Prima di riporre il sacchetto per la conservazione è opportuno verificare la buona qualità della saldatura, ovvero l'assenza di grinze o impurità che possano permettere il passaggio dell'aria.

### **CONFEZIONAMENTO SOTTOVUOTO IN ROTOLO OPERAZIONE DI SALDATURA SENZA VUOTO**

- Sollevare il coperchio della macchina e appoggiare il sacchetto o la porzione di rotolo ben disteso sulla barra saldante, avendo cura di **NON** inserire il lato aperto del sacchetto nella camera del vuoto. (Immagine 2)



- Avviare la pompa del vuoto premendo l'interruttore (1.) ed esercitare una leggera pressione con le mani sul coperchio per creare una prima depressione nella camera del vuoto.
- Al termine dell'operazione di saldatura la macchina si arresta; aprire il coperchio.
- Tagliare il rotolo saldato alla lunghezza desiderata e procedere con il confezionamento sottovuoto come descritto al capitolo precedente

### **CONFEZIONAMENTO SOTTOVUOTO CON CONTENITORI ED ACCESSORI REBER**

(SOLO PER I MODELLI DOTATI DI PRESA D'ARIA PER VUOTO IN CONTENITORE - per questa operazione sono necessari contenitori dotati di coperchio con valvola per il vuoto e l'apposito attacco per contenitori; utilizzare solo contenitori idonei al confezionamento sottovuoto, in materiale plastico o vetro temperato)

#### **- Impostare sempre il ciclo di funzionamento Manuale per non danneggiare la barra saldante**

- Sollevare il coperchio della macchina e individuare la presa d'aria.
- Inserire il tubetto dell'attacco per contenitori nella presa d'aria.
- Riempire il contenitore lasciando almeno 3 cm. di spazio libero dal bordo superiore, e posizionare il coperchio.
- Svitare leggermente il tappo del coperchio in modo che la valvola risulti sbloccata; (ATTENZIONE: il tappo NON deve essere svitato completamente, sono sufficienti alcuni giri).
- Posizionare l'attacco per contenitori sul tappo, coprendo completamente la valvola.
- Avviare la pompa del vuoto fino al raggiungimento del livello di vuoto desiderato.
- Una volta spenta la macchina, rimuovere l'attacco per contenitori dal coperchio e avvitare il tappo fino a bloccare la valvola.

- Per aprire il contenitore svitare leggermente il tappo fino a sbloccare la valvola, quindi muovere la valvola per far entrare l'aria nel contenitore.

### **CONFEZIONAMENTO SOTTOVUOTO CON COPERCHI UNIVERSALI REBER**

(I coperchi universali REBER sono disponibili in varie misure per adattarsi a contenitori, vasi, ciotole, pentole e pirofile, di normale utilizzo in casa, con diametro da cm.4 a cm.22.)

- Procedere come per il confezionamento sottovuoto in contenitore, avendo cura che il bordo del contenitore utilizzato aderisca perfettamente alla guarnizione del coperchio universale.
- In caso di utilizzo prolungato sullo stesso contenitore la guarnizione del coperchio può presentare un solco lasciato dal bordo del contenitore; per eliminare qualsiasi eventuale problema di utilizzo è possibile girare la guarnizione sul lato opposto; il solco sparirà da solo dopo breve tempo.
- La guarnizione dei coperchi può essere rimossa per il lavaggio; una volta asciugata deve essere correttamente posizionata nella sua sede; Attenzione! La guarnizione deve essere lavata esclusivamente a mano con acqua tiepida.

### **IL LIVELLO DEL VUOTO**

Gli apparecchi per sottovuoto REBER sono provvisti di un sensore di vuoto installato sulla scheda elettronica che rileva il raggiungimento del livello di vuoto ottenuto nel sacchetto o nel contenitore, comandando l'inizio della funzione di saldatura (funzionamento automatico). Alcuni modelli sono inoltre dotati di un dispositivo (LED e/o vuotometro a lancetta) che permette all'utilizzatore di verificare il livello di vuoto realizzato: l'accensione del LED rosso e/o la lancetta nella zona rossa del vuotometro indicano il raggiungimento del livello ottimale di vuoto. E' comunque possibile ritardare l'inizio dell'operazione di saldatura per ottenere un livello di vuoto maggiore, ciò non danneggerà in alcun caso la macchina.

Il livello di vuoto raggiungibile dalla macchina è condizionato dalla qualità e dalla forma degli alimenti (o degli oggetti) inseriti nel sacchetto. Alcuni alimenti (pesce, pomodori, ecc.) contengono liquidi che in caso di compressione fuoriescono e possono venire aspirati causando danni alla macchina, e alimenti che per la loro scarsa consistenza possono venire schiacciati o danneggiati da un livello di vuoto eccessivo; per tali alimenti si consiglia di verificare il livello di aderenza del sacchetto e di procedere alla saldatura prima dell'eventuale schiacciamento.

#### **Linea SALVASPESA**

LED visualizzazione livello di vuoto.

Barra saldante cm. 32 (per sacchetti cm.30).

Presa d'aria per attacco contenitori.

Potenza massima assorbita: 180W

Livello massimo di vuoto: -850 mbar

Capacità di aspirazione: 18 lt/min

Incluso nella confezione, salvo differente indicazione sulla confezione:

20 sacchetti cm. 20x30

Modelli: 9340 N, 9342 N, 9342 NS, 9342 NT, 9342 NB, 9342 NR,  
9344 N, 9346 N, 9346 NF, 9348 N, 9348 NF

#### **Legenda salvaspesa**

1. Interruttore di avviamento pompa del vuoto;
2. Interruttore di saldatura;
3. Led Giallo Funzionamento Pompa;
4. Led Verde Sottovuoto
5. Led Rosso livello di Vuoto
6. Coperchio;
7. Valvola Apertura coperchio;
8. Camera del vuoto;
9. Barra saldante;
10. Presa di aspirazione dell'aria;
11. Guida;

## MANUALE D'USO

- Inserire il cavo spina di alimentazione in una presa di corrente corrispondente al voltaggio previsto e attendere 15 secondi, l'apparecchio è in tensione e pronto per il funzionamento.
- Premendo l'interruttore (1.) si avvia la pompa del vuoto iniziando l'aspirazione dell'aria; premendo nuovamente l'interruttore la macchina interrompe il suo funzionamento.
- L'apparecchio inizierà automaticamente il ciclo di saldatura una volta raggiunto il livello di vuoto preimpostato, è comunque possibile in qualsiasi momento iniziare il ciclo di saldatura premendo l'interruttore (2.), la macchina interromperà automaticamente il proprio funzionamento dopo un intervallo di tempo programmato, oppure quando si preme l'interruttore di avviamento.
- **ATTENZIONE:** se l'apparecchio ha già iniziato la funzione di saldatura automatica, premendo l'interruttore (2.) la funzione di saldatura viene interrotta, e la macchina si arresta dopo il tempo impostato di raffreddamento.
- Il Led Verde (4) ha anche la funzione di contatore per il tempo di saldatura, durante tale operazione il Led lampeggia per tante volte quante sono le unità di potenza di saldatura impostate.
- L'accensione del Led rosso indica il raggiungimento di un livello di vuoto sufficiente, è comunque possibile ritardare la saldatura passando in funzionamento manuale per ottenere un livello di vuoto maggiore; tale operazione non danneggia in alcun modo la macchina.

## MODIFICA DELLE IMPOSTAZIONI

Le impostazioni programmate resteranno memorizzate anche dopo lo spegnimento della macchina

### TEMPO DI SALDATURA

Per cambiare la potenza di saldatura impostata, procedere come segue:

- Connettere l'apparecchio alla rete elettrica.
- Premere e rilasciare il pulsante di saldatura (2) per 10 volte entro 10 secondi; il led verde, se presente sul modello, lampeggerà velocemente ad indicare che si è entrati in modalità di programmazione.
- Se il led verde non lampeggia significa che non si è effettuata correttamente la prima parte della programmazione.
- Premere e rilasciare il pulsante di marcia (1) tante volte quante sono le unità di tempo/potenza desiderate; il led verde, se presente sul modello, lampeggerà ad ogni impulso.
- Se premendo la prima volta l'interruttore di marcia (1), l'apparecchio inizia la funzione di aspirazione, spegnere la macchina e ripetere la procedura di programmazione.
- Attendere 10 secondi senza premere i pulsanti o disconnettere l'apparecchio dalla rete elettrica, (in questo modo si memorizzano le impostazioni)

**ATTENZIONE!!** Non impostare più di 9 unità di potenza, il nastro in teflon sulla barra saldante potrebbe danneggiarsi oltre tale soglia.

### PER REIMPOSTARE I VALORI INIZIALI DI FABBRICA:

- Disconnettere la macchina dalla rete elettrica.
- Premere e tenere premuti i due pulsanti
- Inserire la spina nella presa di corrente.
- Attendere l'accensione del led verde e rilasciare i pulsanti.

### PER PASSARE DA FUNZIONAMENTO AUTOMATICO A MANUALE:

- Disconnettere la macchina dalla rete elettrica.
- Premere e tenere premuto il pulsante di avviamento.
- Inserire la spina nella presa di corrente.
- Attendere l'accensione del led verde e rilasciare il pulsante.

### PER PASSARE DA FUNZIONAMENTO MANUALE AD AUTOMATICO:

- Disconnettere la macchina dalla rete elettrica.
- Premere e tenere premuto il pulsante di saldatura.
- Inserire la spina nella presa di corrente.
- Attendere l'accensione del led verde e rosso e rilasciare il pulsante.

### CONFEZIONAMENTO SOTTOVUOTO

- Inserire il prodotto da conservare in un sacchetto adatto alla conservazione di alimenti sottovuoto, lasciando almeno 5 cm. di spazio libero dall'apertura del sacchetto.
- Sollevare il coperchio della macchina (6.) e appoggiare il sacchetto ben disteso sulla barra saldante (9.), alla sinistra della guida (11.), avendo cura di inserire il lato aperto del sacchetto nella camera del vuoto (8.). (figura 1)
- Inserire il cavo spina in una presa di corrente facilmente accessibile, e attendere almeno 15 secondi.
- Avviare la pompa del vuoto premendo l'interruttore (1.) ed esercitare una leggera pressione con le mani sul coperchio (6.) per creare una prima depressione nella camera del vuoto; non è necessario premere fino al termine dell'operazione, ma solo fino a quando il sacchetto comincia ad aderire al prodotto.
- L'apparecchio inizierà automaticamente il ciclo di saldatura una volta raggiunto il livello di vuoto preimpostato, è comunque possibile in qualsiasi momento iniziare il ciclo di saldatura premendo l'interruttore (2.).
- Al termine dell'operazione di saldatura la macchina si arresta automaticamente; Modelli 9340 N – 9340 NAUS – 9340 NCSA– 9342 N (S-T-R-B): spingere lateralmente la valvola di apertura del coperchio (7.) per sollevare il coperchio e rimuovere il sacchetto. Modelli 9346 N (F) – 9348 N (F) il coperchio può essere sollevato immediatamente al termine del ciclo di vuoto/saldatura.
- Prima di riporre il sacchetto per la conservazione è opportuno verificare la buona qualità della saldatura, ovvero l'assenza di grinze o impurità che possano permettere il passaggio dell'aria. (figura 4)

### Linea: FAMILY

Vuotometro professionale.

Barra saldante cm.32 (per sacchetti cm.30).

Funzionamento continuo.

Elettrovalvola apertura coperchio.

Presa d'aria per attacco contenitori.

Potenza massima assorbita: 190W

Livello massimo di vuoto: -850 mbar

Capacità di aspirazione: 18 lt/min

Incluso nella confezione, se non altrimenti specificato sull'imballo:

Attacco per contenitori, 20 sacchetti cm. 20x30

Modelli: 9700 N, 9700 NF, 9701 N, 9701 NF, 9703 N

### Legenda Family

1. Interruttore di avviamento pompa del vuoto;
2. Interruttore di saldatura;
3. Vuotometro;
4. Coperchio;
6. Camera del vuoto;
7. Barra saldante;
8. Presa di aspirazione dell'aria;
9. Guida;
10. Attacco per Contenitori;
11. Tubetto;
12. Premibarra.

### MANUALE D'USO

- Inserire il cavo spina di alimentazione in una presa di corrente corrispondente al voltaggio previsto e attendere 15 secondi, l'apparecchio è in tensione e pronto per il funzionamento.
- Premendo l'interruttore (1.) si avvia la pompa del vuoto iniziando l'aspirazione dell'aria; premendo nuovamente l'interruttore la macchina interrompe il suo funzionamento.
- L'apparecchio inizierà automaticamente il ciclo di saldatura una volta raggiunto il livello di vuoto preimpostato; la macchina interromperà automaticamente il proprio funzionamento dopo un intervallo di tempo programmato, oppure quando si preme l'interruttore di avviamento.
- **ATTENZIONE:** se l'apparecchio ha già iniziato la funzione di saldatura automatica, premendo l'interruttore (2.) la funzione di saldatura viene interrotta, e la macchina si arresta dopo il tempo impostato di raffreddamento.

### MODIFICA DELLE IMPOSTAZIONI

Le impostazioni programmate resteranno in memoria anche dopo lo spegnimento della macchina

#### TEMPO DI SALDATURA

Per cambiare la potenza di saldatura impostata, procedere come segue:

- Connettere l'apparecchio alla rete elettrica
- Premere e rilasciare il pulsante di saldatura (2) per 10 volte entro 10 secondi;
- Premere e rilasciare il pulsante di marcia (1) tante volte quante sono le unità di tempo/potenza desiderate.
- Se premendo la prima volta l'interruttore di marcia (1), l'apparecchio inizia la funzione di aspirazione, spegnere la macchina e ripetere la procedura di programmazione.
- Attendere 10 secondi senza premere i pulsanti o disconnettere l'apparecchio dalla rete elettrica (in questo modo si memorizzano le impostazioni)

**ATTENZIONE!!** Non impostare più di 9 unità di potenza, il nastro in teflon sulla barra saldante potrebbe danneggiarsi oltre tale soglia.

#### PER REIMPOSTARE I VALORI INIZIALI DI FABBRICAZIONE:

- Disconnettere la macchina dalla rete elettrica.
- Premere e tenere premuti i due pulsanti
- Inserire la spina nella presa di corrente.
- Attendere 5 secondi prima di rilasciare i pulsanti.

#### PER PASSARE DA FUNZIONAMENTO AUTOMATICO A MANUALE:

- Disconnettere la macchina dalla rete elettrica.
- Premere e tenere premuto il pulsante di avviamento.
- Inserire la spina nella presa di corrente.
- Attendere 5 secondi prima di rilasciare il pulsante.

#### PER PASSARE DA FUNZIONAMENTO MANUALE AD AUTOMATICO:

- Disconnettere la macchina dalla rete elettrica.
- Premere e tenere premuto il pulsante di saldatura.
- Inserire la spina nella presa di corrente.
- Attendere 5 secondi prima di rilasciare il pulsante.

#### CONFEZIONAMENTO SOTTOVUOTO IN SACCHETTO

- Inserire il prodotto da conservare in un sacchetto adatto alla conservazione di alimenti sottovuoto, lasciando almeno 5 cm. di spazio libero dall'apertura del sacchetto;
- Sollevare il coperchio della macchina (4.) e appoggiare il sacchetto ben disteso sulla barra saldante (7.), alla sinistra della guida (9), avendo cura di inserire il lato aperto del sacchetto nella camera del vuoto (6).
- Chiudere il coperchio.
- Inserire il cavo spina in una presa di corrente facilmente accessibile, e attendere almeno 15 secondi.
- Avviare la pompa del vuoto premendo l'interruttore (1.) ed esercitare una leggera pressione con le mani sul coperchio (4.) per creare una prima depressione nella camera del vuoto; non è necessario premere fino al termine dell'operazione, ma solo fino a che il sacchetto comincia ad aderire al prodotto.
- Il vuotometro indica il livello di vuoto (depressione) realizzato dalla pompa del vuoto; questo livello non può essere considerato una misurazione precisa al 100% del livello di vuoto all'interno del sacchetto o del contenitore perché influenzato dalle dimensioni e dalla forma del prodotto inserito. Durante il funzionamento della macchina la lancetta si sposterà dalla zona gialla (livello minimo di vuoto) verso la zona rossa (livello massimo).
- La lancetta del vuotometro ha inizialmente delle forti oscillazioni, dovute all'azione di estrazione dell'aria; quando la quantità di aria presente nei tubi diminuisce la lancetta si stabilizza.
- L'apparecchio inizierà automaticamente il ciclo di saldatura una volta raggiunto il livello di vuoto preimpostato.

- Al termine dell'operazione di saldatura la macchina si arresta automaticamente ed è possibile sollevare il coperchio e rimuovere il sacchetto sigillato.
- Prima di riporre il sacchetto per la conservazione è opportuno verificare la buona qualità della saldatura, ovvero l'assenza di grinze o impurità che possano permettere il passaggio dell'aria. (figura 4)

#### Linea: DE LUXE INOX

Carcassa in acciaio.  
 Potenza massima assorbita: 200W (9706 N) / 210W (9706 NP, 9707 NP).  
 Vuotometro professionale.  
 Livello massimo di vuoto: -850 mbar / -920 mbar  
 Capacità di aspirazione: 18 lt/min – 36 lt/min Funzionamento automatico.  
 Tempo di saldatura regolabile.  
 Presa d'aria per attacco contenitori.  
 Inclusi nella confezione:  
 20 sacchetti cm. 20x30 (6722 A)

Modelli : 9706 N, 9706 NP, 9707 N

#### Legenda de Luxe Inox

- |                                    |                             |
|------------------------------------|-----------------------------|
| 1. Pulsante di Avviamento (ON/OFF) | 7. Barra saldante           |
| 2. Pulsante di Saldatura           | 8. Presa d'aria             |
| 3. Vuotometro                      | 9. Guida                    |
| 4. Coperchio                       | 10. Profilo premibarra      |
| 5. Guarnizione camera del vuoto    | 11. LED Verde (solo 9707 N) |
| 6. Camera del vuoto                | 12. LED Rosso (solo 9707 N) |

#### MANUALE D'USO

- Inserire il cavo spina di alimentazione in una presa di corrente corrispondente al voltaggio previsto e attendere 15 secondi, l'apparecchio è in tensione e pronto per il funzionamento.
- Premendo l'interruttore (1.) si avvia la pompa del vuoto iniziando l'aspirazione dell'aria; premendo nuovamente l'interruttore la macchina interrompe il suo funzionamento.
- L'apparecchio inizierà automaticamente il ciclo di saldatura una volta raggiunto il livello di vuoto preimpostato; la macchina interromperà automaticamente il proprio funzionamento dopo un intervallo di tempo programmato, oppure quando si preme l'interruttore di avviamento.
- **ATTENZIONE:** se l'apparecchio ha già iniziato la funzione di saldatura automatica, premendo l'interruttore (2.) la funzione di saldatura viene interrotta, e la macchina si arresta dopo il tempo impostato di raffreddamento.

#### MODIFICA DELLE IMPOSTAZIONI

Le impostazioni programmate resteranno in memoria anche dopo lo spegnimento della macchina

##### TEMPO DI SALDATURA

Per cambiare la potenza di saldatura impostata, procedere come segue:

- Connettere l'apparecchio alla rete elettrica
- Premere e rilasciare il pulsante di saldatura (2) per 10 volte entro 10 secondi;
- Premere e rilasciare il pulsante di marcia (1) tante volte quante sono le unità di tempo/potenza desiderate.
- Se premendo la prima volta l'interruttore di marcia (1), l'apparecchio inizia la funzione di aspirazione, spegnere la macchina e ripetere la procedura di programmazione.
- Attendere 10 secondi senza premere i pulsanti o disconnettere l'apparecchio dalla rete elettrica (in questo modo si memorizzano le impostazioni)

**ATTENZIONE!!** Non impostare più di 9 unità di potenza, il nastro in teflon sulla barra saldante potrebbe danneggiarsi oltre tale soglia.

##### PER REIMPOSTARE I VALORI INIZIALI DI FABBRICAZIONE:

- Disconnettere la macchina dalla rete elettrica.
- Premere e tenere premuti i due pulsanti
- Inserire la spina nella presa di corrente.
- Attendere 5 secondi prima di rilasciare i pulsanti.

##### PER PASSARE DA FUNZIONAMENTO AUTOMATICO A MANUALE:

- Disconnettere la macchina dalla rete elettrica.
- Premere e tenere premuto il pulsante di avviamento.
- Inserire la spina nella presa di corrente.
- Attendere 5 secondi prima di rilasciare il pulsante.

##### PER PASSARE DA FUNZIONAMENTO MANUALE AD AUTOMATICO:

- Disconnettere la macchina dalla rete elettrica.
- Premere e tenere premuto il pulsante di saldatura.
- Inserire la spina nella presa di corrente.
- Attendere 5 secondi prima di rilasciare il pulsante.

#### CONFEZIONAMENTO SOTTOVUOTO IN SACCHETTO

- Inserire il prodotto da conservare in un sacchetto adatto alla conservazione di alimenti sottovuoto, lasciando almeno 5 cm. di spazio libero dall'apertura del sacchetto;
- Sollevare il coperchio della macchina (4.) e appoggiare il sacchetto ben disteso sulla barra saldante (7.), alla sinistra della guida (9), avendo cura di inserire il lato aperto del sacchetto nella camera del vuoto (6).
- Chiudere il coperchio.
- Inserire il cavo spina in una presa di corrente facilmente accessibile, e attendere almeno 15 secondi.

- Avviare la pompa del vuoto premendo l'interruttore (1.) ed esercitare una leggera pressione con le mani sul coperchio (4.) per creare una prima depressione nella camera del vuoto; non è necessario premere fino al termine dell'operazione, ma solo fino a che il sacchetto comincia ad aderire al prodotto.
- Il vuotometro indica il livello di vuoto (depressione) realizzato dalla pompa del vuoto; questo livello non può essere considerato una misurazione precisa al 100% del livello di vuoto all'interno del sacchetto o del contenitore perché influenzato dalle dimensioni e dalla forma del prodotto inserito. Durante il funzionamento della macchina la lancetta si sposterà dalla zona gialla (livello minimo di vuoto) verso la zona rossa (livello massimo).
- La lancetta del vuotometro ha inizialmente delle forti oscillazioni, dovute all'azione di estrazione dell'aria; quando la quantità di aria presente nei tubi diminuisce la lancetta si stabilizza.
- L'apparecchio inizierà automaticamente il ciclo di saldatura una volta raggiunto il livello di vuoto preimpostato, è comunque possibile in qualsiasi momento iniziare il ciclo di saldatura premendo l'interruttore (2.).
- Al termine dell'operazione di saldatura la macchina si arresta automaticamente ed è possibile sollevare il coperchio e rimuovere il sacchetto sigillato.
- Prima di riporre il sacchetto per la conservazione è opportuno verificare la buona qualità della saldatura, ovvero l'assenza di grinze o impurità che possano permettere il passaggio dell'aria. (figura 4)
- SOLO MODELLO 9707 N: il LED Rosso (12.) si accende con luce fissa quando viene rilevato il livello di vuoto programmato.
- SOLO MODELLO 9707 N: il LED VERDE (11.) si accende quando la macchina inizia l'operazione di aspirazione, lampeggia durante l'operazione di saldatura e si spegne al termine del ciclo vuoto/saldatura.

### Linea: JUNIOR

Apparecchi per sottovuoto con coperchi e contenitori.

Funzionamento manuale

Vuotometro professionale

Kit per l'applicazione a parete

Potenza massima assorbita: 85W

Livello massimo di vuoto: -800 mbar

Capacità di aspirazione: 10 lt/min

Incluso nella confezione: 2 coperchi universali cm. 4/9 e cm. 4/12

Modelli: 9702 N, 9702 NG, 9702 NA, 9702 NM

### Legenda Junior

1. Interruttore di avviamento/spengimento della pompa del vuoto;
2. Vuotometro;
3. Attacco piccolo per contenitori REBER;
4. Presa d'aria di aspirazione;
5. Ganci di supporto attacco piccolo per contenitori;
6. Piastrina di fissaggio a parete;

### MANUALE D'USO

- Inserendo il cavo spina di alimentazione in una presa di corrente corrispondente al voltaggio previsto, l'apparecchio è in tensione e pronto per il funzionamento.
- Azionando l'interruttore (1.) portandolo in posizione di ACCESO (I), si avvia la pompa del vuoto, e si inizia così l'aspirazione dell'aria attraverso l'attacco per contenitori. Per interrompere l'aspirazione occorre azionare nuovamente l'interruttore (1.) portandolo in posizione di SPENTO (O).
- Il vuotometro (2.) indica il livello di vuoto realizzato dalla pompa del vuoto all'interno del contenitore. Durante il funzionamento della macchina la lancetta si sposterà dalla zona gialla (livello minimo di vuoto) alla zona rossa (livello massimo di vuoto).
- La lancetta del vuotometro ha inizialmente delle forti oscillazioni, dovute all'azione di estrazione dell'aria; quando la quantità di aria presente nei tubi diminuisce la lancetta si stabilizza.

### CONFEZIONAMENTO SOTTOVUOTO CON CONTENITORI ED ACCESSORI REBER

(Per questa operazione sono necessari contenitori dotati di coperchio con valvola per il vuoto; utilizzare solo contenitori idonei al confezionamento sottovuoto, in materiale plastico o vetro temperato.)

- Inserire il tubetto dell'attacco per contenitori nella presa d'aria
- Riempire il contenitore lasciando almeno 3 cm. di spazio libero dal bordo superiore, e posizionare il coperchio.
- Svitare leggermente il tappo del coperchio in modo che la valvola risulti sbloccata; (ATTENZIONE: il tappo NON deve essere svitato completamente, sono sufficienti alcuni giri).
- Posizionare l'attacco per contenitori sul tappo.
- Avviare la pompa del vuoto premendo l'interruttore di avviamento (1.) portandolo in posizione di ACCESO (I).
- Una volta raggiunto il livello di vuoto desiderato interrompere l'aspirazione premendo l'interruttore (1.) portandolo in posizione di SPENTO (O).
- Rimuovere l'attacco per contenitori dal coperchio e avvitare il tappo fino a bloccare la valvola.
- Per aprire il contenitore svitare leggermente il tappo fino a sbloccare la valvola, quindi muovere la valvola per far entrare l'aria nel contenitore.

### CONFEZIONAMENTO SOTTOVUOTO CON COPERCHI UNIVERSALI REBER

(I coperchi universali REBER sono disponibili in varie misure per adattarsi a contenitori, vasi, ciotole, pentole e pirofile, di normale utilizzo in casa, con diametro da cm.4 a cm.22.)

- Procedere come per il confezionamento sottovuoto in contenitore, avendo cura che il bordo del contenitore utilizzato aderisca perfettamente alla guarnizione del coperchio universale.
- In caso di utilizzo prolungato sullo stesso contenitore la guarnizione del coperchio può presentare un solco lasciato dal bordo del contenitore; per eliminare qualsiasi eventuale problema di utilizzo è possibile girare la guarnizione sul lato opposto; il solco sparirà da solo dopo breve tempo.

- La guarnizione dei coperchi può essere rimossa per il lavaggio; una volta asciugata deve essere correttamente posizionata nella sua sede.

### **CONFEZIONAMENTO SOTTOVUOTO CON L'ATTACCO GRANDE PER VASI IN VETRO**

(Per questa operazione è necessario utilizzare gli appositi coperchietti per vasi in vetro cod. 6706 A e l'attacco grande per Vasi in Vetro modello JUNIOR 6704 A)

- Inserire il tubo in plastica dell'Attacco per Vasi in Vetro nella presa d'aria di aspirazione (4.) della macchina.
- Riempire il vaso lasciando almeno 3 cm. di spazio libero dal bordo superiore.
- Posizionare il coperchietto sul vaso in vetro.
- Posizionare l'attacco Grande sul vaso e spingere fino a bloccarne la guarnizione sul vaso in vetro.
- Ruotare la parte superiore dell'attacco in posizione di CHIUSO/CLOSE.
- Avviare la pompa del vuoto azionando l'interruttore (1.) per portarlo in posizione di ACCESO

(l).

- Una volta raggiunto il livello di vuoto desiderato premere l'interruttore (1.) per portarlo in posizione di SPENTO (0) e fermare l'aspirazione.
- Ruotare la parte superiore dell'attacco in posizione di APERTO/OPEN.
- Rimuovere l'attacco per contenitori dal vaso e avvitare la ghiera di sicurezza fino a bloccare il coperchietto.
- Per aprire il vaso svitare la ghiera e sollevare il coperchietto con l'apposito levacoperchi REBER cod. 6713 A per fare entrare l'aria nel vaso.

### **COMPRENDERE E RISOLVERE I DUBBI SUL CORRETTO UTILIZZO DEGLI APPARECCHI PER SOTTOVUOTO**

L'apparecchio viene testato al momento della fabbricazione con almeno 3 cicli di vuoto/saldatura. Se si presentano difficoltà nell'utilizzo, dubbi o problemi è possibile procedere ad alcuni test per verificare l'efficienza del prodotto.

#### **Test di autodiagnosi**

##### **Funzionamento componenti interni:**

- 1- Con il coperchio aperto premere il pulsante di avviamento e chiudere la presa d'aria con un dito. (Immagine 6)
- 2- Se la lancetta del vuotometro arriva al rosso (e/o si accende il led rosso) e la saldatura parte automaticamente, il funzionamento interno è corretto.
- 3- Se la lancetta del vuotometro arriva al rosso (e/o si accende il led rosso), ma la saldatura non parte automaticamente, occorre settare la macchina per il funzionamento automatico e riprovare.
- 4- Se la lancetta del vuotometro non arriva al rosso (e/o non si accende il led rosso) la pompa per il vuoto è danneggiata o c'è una perdita d'aria nel circuito tubi interno - rivolgersi a un centro assistenza per la riparazione.

##### **Funzionamento del coperchio e tenuta delle guarnizioni della camera del vuoto:**

- 1- Chiudere il coperchio della macchina (senza inserire il sacchetto), premere il pulsante di avviamento ed esercitare una leggera pressione sul coperchio per far partire il ciclo automatico. (Immagine 7)
- 2- Se la lancetta del vuotometro arriva al rosso (e/o si accende il led rosso) e la saldatura parte automaticamente, il funzionamento della macchina è corretto.
- 3- Se la lancetta del vuotometro arriva al rosso (e/o si accende il led rosso), ma la saldatura non parte automaticamente, occorre settare la macchina per il funzionamento automatico e riprovare.
- 4- Se la lancetta del vuotometro non arriva al rosso (e/o non si accende il led rosso), occorre controllare le guarnizioni della camera del vuoto (pulire le guarnizioni o sostituirle) e riprovare.

##### **Test inserimento del sacchetto:**

- 1- Sollevare il coperchio.
- 2- Posizionare l'estremità aperta di un sacchetto vuoto nella camera del vuoto, tra le guarnizioni nere della camera del vuoto. (Immagine 1)
- 3- Abbassare il coperchio, premere il pulsante di avviamento (1.) ed esercitare una leggera pressione sul coperchio per avviare il ciclo automatico.
- 4- Se la lancetta del vuotometro arriva al rosso (e/o si accende il led rosso) e la saldatura parte automaticamente, il funzionamento della macchina è corretto
- 5- Se la lancetta del vuotometro arriva al rosso (e/o si accende il led rosso), ma la saldatura non parte automaticamente, occorre settare la macchina per il funzionamento automatico e riprovare.

Mediante questi test si controlla il funzionamento della macchina e si apprende il corretto inserimento del sacchetto nella camera del vuoto.

Un corretto confezionamento si ottiene solo se viene lasciato abbastanza spazio libero tra il prodotto e la macchina (circa 5 cm. sono di solito sufficienti) affinché il sacchetto possa essere inserito ben steso tra le guarnizioni della camera del vuoto, senza creare pieghe che potrebbero creare perdite d'aria, riducendo il livello di vuoto ottenuto e la qualità della saldatura.

#### **La Macchina non parte:**

- 1- Controllare di aver inserito correttamente la spina nella presa di corrente e che la presa sia alimentata.

#### **Il sacchetto non è saldato bene / entra aria nel sacchetto:**

1- Nella stagione invernale, ed in presenza di forti escursioni termiche, la barra saldante può caricarsi di umidità, al primo utilizzo da macchina fredda è opportuno eseguire un ciclo completo di vuoto/saldatura con coperchio chiuso (anche senza sacchetto) per resettare la macchina e stabilizzarne le condizioni di temperatura e umidità. Per evitare problemi anche al primo utilizzo, l'apparecchio deve **essere conservato in un luogo asciutto a temperature comprese tra +10° e + 30°.**

2- I sacchetti sono costruiti con uno strato esterno di Nylon per la protezione contro l'ingresso dell'aria; il nylon tende ad assorbire umidità soprattutto in presenza di escursioni termiche; l'umidità assorbita impedisce la corretta saldatura: per ovviare a questo problema, i sacchetti devono essere conservati **in un luogo asciutto a temperature comprese tra +10° e + 30°.**

3- L'umidità assorbita dallo strato esterno del sacchetto può essere eliminata saldando per 2 volte il sacchetto.

4- Controllare di aver lasciato sufficiente spazio libero tra il prodotto da confezionare e la bocca del sacchetto; uno spazio limitato crea grinze e pieghe che impediscono una corretta saldatura e limitano il livello di vuoto raggiungibile.

- 5- Controllare di aver pulito la bocca del sacchetto in prossimità del punto di saldatura; eventuali impurità derivanti dal passaggio del prodotto da confezionare, impediscono una corretta saldatura.
- 6- Controllare di aver tolto tutte le possibili asperità che possono bucare il sacchetto; le macchine creano un livello di vuoto elevato con conseguente adesione del sacchetto al prodotto, qualsiasi punta o asperità può creare dei microfori nel sacchetto che faranno entrare aria.
- 7- Prodotti umidi possono far risalire liquidi verso la bocca del sacchetto danneggiando la saldatura; controllare di aver asciugato i prodotti da confezionare o utilizzare un doppio sacchetto; inserire il prodotto in un primo sacchetto, piegare più volte la bocca del sacchetto (Immagine 8) e inserirlo in un secondo sacchetto con la bocca piegata del primo rivolta verso il fondo del secondo (Immagini 9 e 10). Si riuscirà ad eseguire la funzione di vuoto e gli eventuali liquidi residui resteranno nel primo sacchetto senza passare al secondo, ottenendo così una saldatura efficace. (Immagine 11)
- 8- Quando si usano i rotoli, la prima saldatura deve essere effettuata posizionando la bocca del rotolo (Immagine 2) sulla barra saldante e non nella camera del vuoto; la macchina salda correttamente solo se il coperchio esercita una corretta pressione sulla barra saldante. Anticipare la saldatura prima di avere un livello di vuoto sufficiente, può creare dei canali con passaggio d'aria e rendere inefficace la saldatura. Si consiglia di effettuare un ciclo automatico di vuoto/saldatura completo.
- 9- Funzione di sola saldatura: posizionare la bocca del sacchetto (Immagine 2) sulla barra saldante e non nella camera del vuoto; la macchina salda correttamente solo se il coperchio esercita una corretta pressione sulla barra saldante. Anticipare la saldatura prima di avere un livello di vuoto sufficiente, può creare dei canali con passaggio d'aria e rendere inefficace la saldatura. Si consiglia di effettuare un ciclo automatico di vuoto/saldatura completo.
- 10- Se entra aria nel sacchetto in fase di saldatura e dopo un ciclo di vuoto/saldatura corretto, occorre sostituire il sacchetto che è probabilmente danneggiato.

#### **La macchina non fa il vuoto nel sacchetto:**

- 1- Controllare di aver posizionato correttamente la bocca del sacchetto tra le guarnizioni della camera del vuoto. (Immagine 1)
- 2- Procedere con i test di autodiagnosi per assicurarsi che la macchina funzioni correttamente.
- 3- La macchina funziona correttamente con sacchetti di tipo gofrato a marchio Reber, sacchetti differenti potrebbero non funzionare in modo adeguato; controllare di aver utilizzato i sacchetti corretti.
- 4- Nel periodo estivo (quando le temperature sono elevate) o in caso di utilizzo prolungato, il calore residuo della barra saldante può creare una pre-saldatura del sacchetto impedendo alla macchina di aspirare correttamente: diminuire la potenza di saldatura mediante la programmazione elettronica per diminuire il tempo di saldatura, attendere qualche minuto per far raffreddare la barra saldante e continuare il lavoro con una potenza di saldatura più bassa.
- 5- Controllare le guarnizioni della camera del vuoto; in caso di modeste aspirazioni di liquidi le guarnizioni possono indurirsi e danneggiarsi; in questo caso occorre cambiare le guarnizioni.

#### **La macchina non salda Automaticamente:**

- 1- Procedere con i test di autodiagnosi per assicurarsi che la macchina funzioni correttamente
- 2- Far iniziare un ciclo di vuoto e saldare manualmente per verificare che la barra saldante funzioni correttamente.
- 3- Verificare le impostazioni elettroniche di settaggio come descritto nel paragrafo "Reimpostare ai parametri di fabbrica" oppure regolare il settaggio sul funzionamento automatico come descritto nel paragrafo "Per passare da funzionamento manuale ad automatico".
- 4- Controllare di aver lasciato sufficiente spazio libero tra il prodotto da confezionare e la bocca del sacchetto; uno spazio limitato crea grinze e pieghe sulla bocca del sacchetto che limitano il livello di vuoto raggiungibile e impediscono al sensore di vuoto di far partire la saldatura automaticamente.

#### **La macchina non raggiunge un livello di vuoto conveniente:**

- 1- Controllare di aver posizionato correttamente la bocca del sacchetto tra le guarnizioni della camera del vuoto. (Immagine 1)
- 2- Procedere con i test di autodiagnosi per assicurarsi che la macchina funzioni correttamente.
- 3- La macchina funziona correttamente con sacchetti di tipo gofrato a marchio Reber, sacchetti differenti potrebbero non funzionare in modo adeguato; controllare di aver utilizzato i sacchetti corretti.
- 4- Controllare di aver tolto tutte le possibili asperità che possono bucare il sacchetto; le macchine creano un livello di vuoto elevato con conseguente adesione del sacchetto al prodotto, qualsiasi punta o asperità può creare dei microfori nel sacchetto che faranno entrare aria.
- 5- Controllare di aver lasciato sufficiente spazio libero tra il prodotto da confezionare e la bocca del sacchetto; uno spazio limitato crea grinze e pieghe sulla bocca del sacchetto che limitano il livello di vuoto raggiungibile.
- 6- Controllare le guarnizioni della camera del vuoto; in caso di modeste aspirazione di liquidi le guarnizioni possono indurirsi e danneggiarsi; in questo caso occorre cambiare le guarnizioni.

## F

Félicitations pour avoir choisi un appareil pour conditionnement sous vide Reber.

Les machines pour sous vide Reber utilisent une nouvelle technologie qui associe les prestations d'une machine professionnelle (niveau du vide jusqu'à -850 mbar, fonctionnement en continu sans interruptions pour le refroidissement, contrôle électronique de la puissance distribuée à la barre de scellement) à consommations électriques réduites, conformément aux dernières demandes réglementaires pour les prestations des appareils électroménagers.

La technologie à économie d'énergie de REBER permet au moteur de distribuer plus de puissance pour des consommations électriques réduites de 50% par rapport à un appareil normal pour sous vide, et de contrôler la quantité de chaleur distribuée par la barre de scellement indépendamment de la tension de réseau pour avoir des scellements toujours parfaits.

Reber suit une politique de recherche constante, évolution et modification de ses produits dans le domaine réglementaire, technique, écologique et commercial, d'éventuelles non-conformités du produit par rapport à ce mode d'emploi sont la conséquence de ce processus.

#### **RESPONSABILITÉS DU FABRICANT**

Le fabricant ne se considère pas responsable pour des inconvénients, ruptures, accidents, etc. dus à la non-connaissance (ou quoi qu'il en soit à la non-application) des prescriptions contenues dans ce manuel.

La même chose vaut pour l'exécution de modifications, variantes et/ou l'installation d'accessoires non autorisés au préalable.

Cet appareil est destiné exclusivement à un usage domestique, sauf où expressément indiqué.

## MISES EN GARDE

- Prêter attention, durant le fonctionnement de la machine, pour la présence d'éléments chauffés sur la barre de scellement.
- Utiliser des sachets pour conservation d'aliments sous-vide gaufrés, du même type et marque que ceux fournis ; le fonctionnement de l'appareil n'est pas garanti avec des sachets de type et marque différents.
- Ne pas plonger l'appareil dans l'eau et ne pas l'utiliser si la fiche où le câble fiche sont mouillés.
- Tout type d'intervention sur l'appareil, y compris les opérations de nettoyage, doit être effectué avec le câble fiche désengagé de la prise de courant.
- Le conditionnement sous vide ne remplace pas les autres procédures de conservation, mais il peut être utilisé en association avec ceux-ci.
- Les aliments périssables ont quoi qu'il en soit besoin de réfrigération ou congélation pour éviter leur détérioration ; le conditionnement sous vide allonge leur temps de conservation et favorise le maintien intact de leurs qualités organoleptiques.
- Les produits pré-conditionnés doivent tous les cas être consommés d'ici la date de péremption indiquée sur l'emballage.
- Un niveau plus élevé de vide indique une plus petite présence d'oxygène, et donc la possibilité d'une meilleure conservation.
- Les liquides doivent être réfrigérés avant de pouvoir être conditionnés dans des sachets sous vide, pour empêcher leur sortie ou l'aspiration dans la chambre du vide.
- Les produits en poudre ou en grains doivent être recouverts avec une serviette avant d'être conditionnés sous vide, pour éviter qu'ils ne soient aspirés dans la chambre du vide, qu'ils ne bouchent la soupape ou n'endommagent la pompe.
- Des récipients non adaptés pour la conservation sous vide peuvent implorer par l'effet de la pression de l'air, et causer des dommages et blessures ; pour la conservation en congélateur, utiliser uniquement les pots en verre trempé spéciaux pour le congélateur.
- La pompe du vide et le système de scellement sont dotés d'une protection thermique ; en cas de surchauffe, la machine s'arrête automatiquement et elle pourra reprendre le travail après quelques minutes de refroidissement.
- Les programmations pour le fonctionnement en automatique ont été réalisées au moment de la fabrication pour obtenir les meilleures prestations de la machine, en termes de sécurité et de fiabilité. Si, dans des cas particuliers, des prestations autres que celles pré-programmées sont nécessaires, il faut procéder en mode manuel.
- Si on n'attend pas le temps minimum demandé entre le branchement au réseau et le début du cycle de travail, il faut désengager et réintroduire la fiche dans la prise et attendre le temps minimum demandé (15 secondes).
- Dans l'utilisation avec les récipients, on conseille de prêter la plus grande attention au réchauffement de la barre de scellement, pour éviter des brûlures.
- Il est préférable, dans l'utilisation avec les récipients, de passer au mode manuel quand l'aiguille du vacuomètre atteint la limite de la zone jaune.
- En cas de détérioration, le câble fiche doit être remplacé par un technicien spécialisé avec un câble de type HAR H05VV-E et quoi qu'il en soit identique à celui fourni.
- La pratique et l'expérience vous permettront d'obtenir de l'appareil les meilleurs résultats avec toutes les différentes typologies d'aliment.
- Pour son utilisation, ayez soin de positionner l'appareil sur une surface plate et stable.



- Pour son fonctionnement, l'appareil doit être branché à une prise de courant qui reste en permanence facilement accessible durant l'usage.
- Niveau acoustique inférieur à 60 dBA.
- Les mineurs ne doivent pas pouvoir jouer avec l'appareil.
- Les opérations de nettoyage et d'entretien de l'appareil ne doit pas être effectuées par des mineurs non surveillés.

#### INFORMATIONS SUR LA CONSERVATION SOUS VIDE

CONDITIONNER SOUS VIDE : Cela signifie extraire l'air d'un récipient ou d'un sachet, pour préserver le contenu contre les effets nuisibles causés par l'oxygène comme l'oxydation ou le développement de moisissures et bactéries. Tous les objets, en contact avec l'air, subissent des altérations ; ces altérations sont particulièrement évidentes dans les aliments. L'air et l'humidité provoquent dans les genres alimentaires le développement de moisissures et microorganismes, la perte de goût et parfum, des altérations dans la couleur. Les systèmes de conservation, comme réfrigération, surgélation, déshydratation, visent à atténuer et à empêcher ces altérations ; le conditionnement sous vide, grâce à l'extraction de l'air, allonge considérablement la période de conservation des aliments aussi bien frais que conservés. Pour rendre efficace et maintenir le sous vide dans le temps, le récipient et le sachet doivent être scellés correctement.

CONSERVER SOUS VIDE : La conservation, surtout des aliments, se fait en utilisant des conditions particulières d'humidité et de température (par exemple dans garde-manger, réfrigérateur ou congélateur) ; le sous vide, associé aux méthodes normales de conservation, allonge considérablement le temps pour lequel ces produits peuvent être conservés. La conservation sous vide permet par ailleurs de maintenir inchangés le goût, le parfum, la couleur, les qualités nutritionnelles des aliments.

#### POURQUOI CONSERVER SOUS VIDE ?

PARCE QU'ON ÉCONOMISE DE L'ARGENT : Vous pourrez acheter des produits en plus grande quantité et durant les périodes les plus indiquées, en les conservant frais et intacts grâce au sous vide !

PARCE QU'ON ÉVITE LES GASPILLAGES Les portions de nourriture en excès ne seront plus gaspillées, mais elles pourront être conservées et utilisées par la suite !

PARCE QU'ON ÉCONOMISE DU TEMPS : Vous pourrez cuisiner vos plats quand vous voulez, les conserver sous vide, et les utiliser au moment le plus opportun simplement en les réchauffant !

PARCE QUE C'EST PLUS HYGIÉNIQUE : La conservation sous vide empêche le développement de moisissures, bactéries, microorganismes, et elle vous permet d'utiliser le réfrigérateur et le congélateur en évitant les risques de contamination entre les aliments et la dispersion d'odeurs !

PARCE QUE C'EST SIMPLE ; Avec les appareils Reber, tout le monde peut obtenir chez soi un sous vide de qualité professionnelle, avec l'appareil le plus adapté à ses exigences propres, et une série complète d'accessoires pour tout type de conservation. Des sachets pour sous vide à double couche, des récipients en polycarbonate utilisables également en four micro-ondes et congélateur, et lavables dans le lave-vaisselle, des couvercles universels et rectangulaires utilisables avec des récipients, saladiers, pots et casseroles d'utilisation normale à la maison, des petits couvercles pour pots en verre réutilisables !

#### MISES EN GARDE

Le temps de conservation des aliments dépend en grande mesure des conditions initiales de l'aliment lui-même.

Le conditionnement sous vide ne remplace pas les autres systèmes de conservation.

Des aliments qui demandent des conditions de température adaptées doivent être conservés au réfrigérateur ou au congélateur même si conditionnés sous vide.

Tous les produits pré-conditionnés doivent quoi qu'il en soit être consommés avant la date de péremption indiquée sur l'emballage.

Certains types de fruits et légumes doivent être épluchés ou bien blanchis et surgelés avant le conditionnement sous vide.

Temps de conservation des aliments (En jours)	en conditions normales	sous vide
<b>A température ambiante (+20° / + 25° C)</b>		
Pain	2	8
Biscuits secs	120	360
Pâte sèche / Riz	180	360
Fruits secs	120	360
Farine / Thé / Café	120	360
<b>Réfrigérés à +3° / +5° C</b>		
Viande crue	2 - 3	6 - 9
Poisson frais	1 - 3	4 - 6
Charcuteries	4 - 6	20 - 25
Fromages Moelleux	5 - 7	14 - 20
Fromages durs et affinés	15 - 20	30 - 60
Parmesan / Grana Padano	20	60
Légumes crus	1 - 5	7 - 20
Fruits frais	5 - 10	14 - 20

Purées de légumes / Soupes	2 - 3	8 - 15
Pâtes / Risotto / Lasagnes	2 - 3	6 - 10
Viande cuite	3 - 5	10 - 15
Desserts farcis avec crèmes ou fruits	2 - 3	6 - 10
Autres desserts	5	20
<b>Congelés à -18° / -20° C</b>		
Viandes	120	480
Poissons	90	360
Fruits et légumes	300	720
<b>ATTENTION</b> Les temps de conservation sont indicatifs et dépendent des conditions initiales des produits et des modalités de préparation		



#### **INSTALLATION**

Installer le produit sur une surface plate qui tienne compte des dimensions de l'appareil, nivelée, lisse, sèche, solide, avec hauteur du sol de 80 cm environ, et avec autour l'espace utile nécessaire pour l'utilisation et l'entretien.

Conditions d'ambiance :

Température minimum +10° - Température maximum + 30°

Humidité minimum 30% - Humidité maximum 80%

#### **NOTICE D'UTILISATION GÉNÉRALE**

Après avoir introduit la fiche d'alimentation dans une prise de courant adaptée, attendre 15 secondes avant de commencer les opérations.

L'appareil est réglé et garanti pour l'usage avec sachets de type gaufré marque Reber, les fonctionnalités de l'appareil ne sont pas garanties en cas d'utilisation avec des sachets de type ou marque différents.

Les appareils pour sous vide à aspiration externe ne sont pas adaptés pour être utilisés avec des produits à haute teneur d'humidité, l'éventuelle aspiration de liquides peut endommager l'appareil (pompe, fiche électronique et joints de la chambre du vide) ; ces endommagements rentrent dans l'usage impropre de la machine et ne sont pas couverts par la garantie.

L'appareil doit être conservé dans un lieu sec à des températures comprises entre +10° et + 30°.

Les sachets, surtout si l'emballage est ouvert, doivent être conservés dans un lieu sec à des températures comprises entre +10° et + 30°.

#### **PROGRAMMATIONS GÉNÉRALES :**

##### **Les programmations d'usine prévoient**

10- Une puissance de scellement programmée électroniquement de 5 unités temps/puissance, adaptée pour les sachets fournis, avec épaisseur de 95/105 microns.

11- La puissance de scellement programmée est modifiable avec programmation électronique en utilisant les boutons de l'appareil.

12- L'appareil est prévu pour l'exécution automatique du cycle/scellement, simplement en pressant le bouton de démarrage, sans besoin d'autres interventions sur les boutons.

13- En pressant le bouton de démarrage durant le fonctionnement de l'appareil, toutes les opérations sont terminées en arrêtant le fonctionnement aussi bien de la pompe que de la barre de scellement.

14- La programmation électronique permet le passage au fonctionnement manuel.

15- Dans le mode de fonctionnement manuel, il faut presser et libérer le bouton de démarrage pour commencer l'opération d'aspiration de l'air, et presser et libérer le bouton de scellement pour commencer l'opération de scellement.

16- ATTENTION : si, durant l'opération de scellement, on presse le bouton de scellement, l'opération de scellement est interrompue.

17- L'appareil est prévu pour un temps d'attente de 3 secondes entre la réalisation du niveau de vide programmé et le début du processus de scellement (Fonction Supervide).

18- L'appareil est prévu pour un temps d'attente de 7 secondes à la fin de l'opération de scellement pour obtenir un scellement de meilleure qualité.

#### **NOTA BENE :**

Les temps de scellement optimaux peuvent varier en fonction du type de sachet utilisé et des conditions de température et humidité ; on conseille d'effectuer des essais en vérifiant leur résultat.

**La réduction de la puissance de scellement accélérera la durée du cycle et permettra de travailler plus longtemps sans que les protecteurs thermiques n'entrent en fonctionnement.**

#### **IMPORTANT**

Dans le cas d'une longue période de non-utilisation et/ou températures basses dans le milieu de travail ou de stockage de l'appareil et des sachets, avant d'effectuer la procédure de conditionnement, on conseille de maintenir la pompe en fonctionnement pendant au moins une minute, et d'effectuer un cycle de vide/scellage sans sachet, avec couvercle fermé. Cette opération permet d'éliminer une éventuelle humidité résiduelle dans la zone de scellement et de stabiliser la température de fonctionnement de la pompe.

#### **CONDITIONNEMENT SOUS VIDE EN SACHET**

- Préparer le produit en éliminant toutes les aspérités qui peuvent percer le sachet.

- Introduire le produit à conserver dans un sachet adapté pour la conservation d'aliments sous vide, en laissant au moins 5 cm d'espace libre à partir de l'ouverture du sachet ;

- Soulever le couvercle de la machine et poser le sachet bien étendu sur la barre de scellement, en ayant soin d'introduire le côté ouvert du sachet dans la chambre du vide. Imagine 1
- Introduire le câble fiche dans une prise de courant, démarrer la pompe du vide en pressant l'interrupteur (1) et exercer une légère pression avec les mains sur le couvercle pour créer une première dépression dans la chambre du vide ; il n'est pas nécessaire de presser jusqu'à la fin de l'opération, mais jusqu'à ce que le sachet commence à adhérer au produit.
- A la fin de l'opération de scellement, la machine s'arrête, le couvercle s'ouvre automatiquement.
- Avant de disposer le sachet pour la conservation, il convient de vérifier la bonne qualité du scellement, c'est-à-dire l'absence de plis ou impuretés qui peuvent permettre le passage de l'air.

### **CONDITIONNEMENT SOUS VIDE EN ROULEAU** **OPÉRATION DE SCELLEMENT SANS VIDE**

- Soulever le couvercle de la machine et poser le sachet ou la portion de rouleau bien étendu sur la barre de scellement, en ayant soin de **NE PAS** introduire le côté ouvert du sachet dans la chambre du vide. (Imagine 2)
- Démarrer la pompe du vide en pressant l'interrupteur (1) et exercer une légère pression avec les mains sur le couvercle pour créer une première dépression dans la chambre du vide.
- A la fin de l'opération de scellement, la machine s'arrête ; ouvrir le couvercle.
- Découper le rouleau scellé à la longueur désirée et procéder avec le conditionnement sous vide comme décrit au chapitre précédent.

### **CONDITIONNEMENT SOUS VIDE AVEC RÉCIPIENTS ET ACCESSOIRES REBER**

(UNIQUEMENT POUR LES MODÈLES DE PRISE D'AIR POUR VIDE DANS RÉCIPIENT - pour cette opération, il faut des récipients dotés de couvercle avec vanne pour le vide et le raccord spécial pour récipients ; utiliser uniquement des récipients adaptés au conditionnement sous vide, en matière plastique ou verre trempé)

#### **Toujours programmer le cycle de fonctionnement Manuel afin de ne pas endommager la barre de scellement**

- Soulever le couvercle de la machine et identifier la prise d'air.
- Introduire le tube du raccord pour récipients dans la prise d'air.
- Remplir le récipient en laissant au moins 3 cm d'espace libre depuis le bord supérieur, et positionner le couvercle.
- Dévisser légèrement le bouchon du couvercle de façon à ce que la vanne soit débloquée ; (ATTENTION : le bouchon NE doit PAS être dévissé complètement, il suffit de quelques tours).
- Positionner le raccord pour récipients sur le bouchon, en couvrant complètement la vanne.
- Démarrer la pompe du vide jusqu'à atteindre le niveau de vide désiré.
- Une fois la machine éteinte, retirer le raccord pour récipients du couvercle et visser le bouchon jusqu'à bloquer la vanne.

- Pour ouvrir le récipient, dévisser légèrement le bouchon jusqu'à débloquer la vanne, puis retirer la vanne pour faire entrer l'air dans le récipient.

### **CONDITIONNEMENT SOUS VIDE AVEC COUVERCLES UNIVERSELS REBER**

(Les couvercles REBER sont disponibles dans différentes mesures pour s'adapter à des récipients, pots, saladiers, casseroles et pyrex, d'utilisation normale à la maison, avec diamètre de 4 cm à 22 cm).

- Procéder comme pour le conditionnement sous vide dans récipient, en veillant à ce que le récipient utilisé adhère parfaitement au joint du couvercle universel.
- En cas d'utilisation prolongée sur le même récipient, le joint du couvercle peut présenter un sillon laissé par le bord du récipient ; pour éliminer tout problème éventuel d'utilisation, il est possible de tourner le joint sur le côté opposé ; le sillon disparaîtra tout seul au bout de peu de temps.
- Le joint des couvercles peut être retiré pour le lavage ; une fois séché, il doit être correctement positionné dans son emplacement ; Attention ! Le joint doit être lavé exclusivement à la main avec de l'eau tiède.

### **LE NIVEAU DU VIDE**

Les appareils pour sous vide REBER sont dotés d'un capteur de vide installé sur la fiche électronique qui relève la réalisation du niveau de vide obtenu dans le sachet ou dans le récipient, en commandant le début de la fonction de scellement (fonctionnement automatique). Certains modèles sont par ailleurs dotés d'un dispositif (LED et/ou vacuomètre à aiguille) qui permet à l'utilisateur de vérifier le niveau de vide réalisé : la mise en marche de la LED rouge et/ou l'aiguille dans la zone rouge du vacuomètre indiquent la réalisation du niveau optimal du vide. Il est quoi qu'il en soit possible de retarder le début de l'opération de scellement pour obtenir un niveau de vide supérieur, cela n'endommagera en aucun cas la machine.

Le niveau de vide réalisable par la machine est conditionné par la qualité et par la forme des aliments (ou des objets) introduits dans le sachet. Certains aliments (poisson, tomates, etc.) contiennent des liquides qui, en cas de compression, sortent et peuvent être aspirés en causant des dommages sur la machine, et des aliments qui, pour leur faible consistance, peuvent être écrasés ou endommagés par un niveau de vide excessif ; pour ces aliments, on conseille de vérifier le niveau d'adhérence du sachet et de procéder au scellement avant l'éventuel écrasement.

#### **Ligne SALVASPESA**

LED visualisation niveau de vide.  
Barre de scellement cm 32 (pour sachets cm 30).  
Prise d'air pour raccord récipients.  
Puissance maximum absorbée : 180W  
Niveau maximum de vide : -850 mbar  
Capacité d'aspiration : 18 l/mn  
Inclus dans l'emballage, sauf indication différente sur l'emballage :  
20 sachets cm 20x30

Modèles : 9340 N, 9342 N, 9342 NS, 9342 NT, 9342 NB, 9342 NR,  
9344 N, 9346 N, 9346 NF, 9348 N, 9348 NF

#### **Légende salvaspesa**

12. Interrupteur de démarrage pompe du vide ;

13. Interrupteur de scellement ;
14. LED Jaune Fonctionnement Pompe ;
15. LED Verte Sous Vide
16. LED Rouge niveau de Vide
17. Couvercle ;
18. Vanne Ouverture couvercle ;
19. Chambre du vide ;
20. Barre de scellement ;
21. Prise d'aspiration de l'air ;
22. Guide ;

#### NOTICE D'UTILISATION

- Introduire le câble fiche d'alimentation dans une prise de courant correspondant au voltage prévu et attendre 15 secondes, l'appareil est sous tension et prêt pour le fonctionnement.
- Si on presse l'interrupteur (1), on démarre la pompe du vide en commençant l'aspiration de l'air ; si on presse à nouveau l'interrupteur, la machine interrompt son fonctionnement.
- L'appareil commencera automatiquement le cycle de scellement une fois le niveau de vide pré-programmé atteint, il est quoi qu'il en soit possible à tout moment de commencer le cycle de scellement en pressant l'interrupteur (2), la machine interrompra automatiquement son fonctionnement après un intervalle de temps programmé, ou bien quand on presse l'interrupteur de démarrage.
- ATTENTION : si l'appareil a déjà commencé la fonction de scellement automatique, si on presse l'interrupteur (2), la fonction de scellement est interrompue et la machine s'arrête après le temps de refroidissement programmé.
- La LED Verte (4) a aussi la fonction de compteur pour le temps de scellement, durant cette opération, la LED clignote pour le nombre d'unités de puissance de scellement programmées.
- La mise en marche de la LED rouge indique la réalisation d'un niveau de vide suffisant ; il est quoi qu'il en soit possible de retarder le scellement en passant en fonctionnement manuel pour obtenir un niveau de vide supérieur ; cette opération n'endommage en aucun cas la machine.

#### MODIFICATION DES PROGRAMMATIONS

Les programmations programmées resteront mémorisées même après l'arrêt de la machine.

#### TEMPS DE SCHELLEMENT

Pour changer la puissance de scellement programmée, procéder de la façon suivante :

- Connecter l'appareil au réseau électrique.
- Presser et libérer le bouton de scellement (2) 10 fois en 10 secondes ; la LED verte, si présente sur le modèle, clignotera rapidement pour indiquer qu'on est entré en modalité de programmation.
- Si la LED verte ne clignote pas, cela signifie qu'on n'a pas effectué correctement la première partie de la programmation.
- Presser et libérer le bouton de marche (1) autant de fois que le nombre des unités de temps/puissance désirées ; la LED verte, si présente sur le modèle, clignotera à chaque impulsion.
- Si, quand on presse la première fois l'interrupteur de marche (1), l'appareil commence la fonction d'aspiration, éteindre la machine et répéter la procédure de programmation.
- Attendre 10 secondes sans presser les boutons ou déconnecter l'appareil du réseau électrique (de cette façon on mémorise les programmations).

**ATTENTION !!** Ne pas programmer plus de 9 unités de puissance, le ruban en téflon sur la barre de scellement pourrait s'endommager au-delà de ce seuil.

#### POUR REPROGRAMMER LES VALEURS INITIALES D'USINE :

- Déconnecter la machine du réseau électrique.
- Presser et garder les deux boutons pressés.
- Introduire la fiche dans la prise de courant.
- Attendre la mise en marche de la LED verte et libérer les boutons.

#### POUR PASSER DE FONCTIONNEMENT AUTOMATIQUE À MANUEL :

- Déconnecter la machine du réseau électrique.
- Presser et tenir enfoncé le bouton de démarrage.
- Introduire la fiche dans la prise de courant.
- Attendre la mise en marche de la LED verte et libérer le bouton.

#### POUR PASSER DE FONCTIONNEMENT MANUEL À AUTOMATIQUE :

- Déconnecter la machine du réseau électrique.
- Presser et tenir enfoncé le bouton de scellement.
- Introduire la fiche dans la prise de courant.
- Attendre la mise en marche des LED verte et rouge et libérer le bouton.

#### CONDITIONNEMENT SOUS VIDE

- Introduire le produit à conserver dans un sachet adapté pour la conservation d'aliments sous vide, en laissant au moins 5 cm d'espace libre à partir de l'ouverture du sachet ;
- Soulever le couvercle de la machine (6) et poser le sachet bien étendu sur la barre de scellement (9), à gauche du guide (11), en ayant soin d'introduire le côté ouvert du sachet dans la chambre du vide (8). (figure 1)
- Introduire le câble dans une prise de courant facilement accessible, et attendre au moins 15 secondes.
- Démarrer la pompe du vide en pressant l'interrupteur (1) et exercer une légère pression avec les mains sur le couvercle (6) pour créer une première dépression dans la chambre du vide ; il n'est pas nécessaire de presser jusqu'à la fin de l'opération, mais jusqu'à ce que le sachet commence à adhérer au produit.
- L'appareil commencera automatiquement le cycle de scellement une fois le niveau de vide pré-programmé atteint, il est quoi qu'il en soit possible à tout moment de commencer le cycle de scellement en pressant l'interrupteur (2).
- A la fin de l'opération de scellement, la machine s'arrête automatiquement ; Modèles 9340 N – 9340 NAUS – 9340 NCSA– 9342 N (S-T-R-B) : pousser latéralement la vanne d'ouverture du couvercle (7) pour soulever le couvercle et retirer le sachet. Modèles 9346 N (F) – 9348 N (F) le couvercle peut être soulevé immédiatement à la fin du cycle de vide/scellement.
- Avant de disposer le sachet pour la conservation, il convient de vérifier la bonne qualité du scellement, c'est-à-dire l'absence de plis ou impuretés qui peuvent permettre le passage de l'air. (figure 4)

**Ligne : FAMILY**

Vacuomètre professionnel  
Barre scellement cm 32 (pour sachets cm 30).  
Fonctionnement continu.  
Electrovanne ouverture couvercle.  
Prise d'air pour raccord récipients.  
Puissance maximum absorbée : 190W  
Niveau maximum de vide : -850 mbar  
Capacité d'aspiration : 18 l/mn  
Compris dans l'emballage, si non spécifié autrement sur l'emballage :  
Raccord pour récipients, 20 sachets cm 20x30

Modèles : 9700 N, 9700 NF, 9701 N, 9701 NF

**Légende Family**

- 5. Interrupteur de démarrage pompe du vide ;
- 6. Interrupteur de scellement ;
- 7. Vacuomètre ;
- 8. Couvercle ;
- 13. Chambre du vide ;
- 14. Barre de scellement ;
- 15. Prise d'aspiration de lair ;
- 16. Guide ;
- 17. Raccord pour Récipients ;
- 18. Tube ;
- 19. Presse-barre.

**NOTICE D'UTILISATION**

- Introduire le câble fiche d'alimentation dans une prise de courant correspondant au voltage prévu et attendre 15 secondes, l'appareil est sous tension et prêt pour le fonctionnement.
- Si on presse l'interrupteur (1), on démarre la pompe du vide en commençant l'aspiration de l'air ; si on presse à nouveau l'interrupteur, la machine interrompt son fonctionnement.
- L'appareil commencera automatiquement le cycle de scellement une fois le niveau de vide pré-programmé atteint ; la machine interrompra automatiquement son fonctionnement après un intervalle de temps programmé, ou bien quand on presse l'interrupteur de démarrage.
- ATTENTION : si l'appareil a déjà commencé la fonction de scellement automatique, si on presse l'interrupteur (2), la fonction de scellement est interrompue et la machine s'arrête après le temps de refroidissement programmé.

**MODIFICATION DES PROGRAMMATIONS**

Les programmations programmées resteront en mémoire même après l'arrêt de la machine.

**TEMPS DE SCHELLEMENT**

Pour changer la puissance de scellement programmée, procéder de la façon suivante :

- Connecter l'appareil au réseau électrique.
- Presser et libérer le bouton de scellement (2) 10 fois d'ici 10 secondes.
- Presser et libérer le bouton de marche (1) autant de fois que le nombre des unités de temps/puissance désirées.
- Si, quand on presse la première fois l'interrupteur de marche (1), l'appareil commence la fonction d'aspiration, éteindre la machine et répéter la procédure de programmation.
- Attendre 10 secondes sans presser les boutons ou déconnecter l'appareil du réseau électrique (de cette façon on mémorise les programmations).

**ATTENTION !!** Ne pas programmer plus de 9 unités de puissance, le ruban en téflon sur la barre de scellement pourrait s'endommager au-delà de ce seuil.

**POUR REPROGRAMMER LES VALEURS INITIALES DE FABRICATION :**

- Déconnecter la machine du réseau électrique.
- Presser et garder les deux boutons pressés.
- Introduire la fiche dans la prise de courant.
- Attendre 5 secondes avant de libérer les boutons.

**POUR PASSER DE FONCTIONNEMENT AUTOMATIQUE À MANUEL :**

- Déconnecter la machine du réseau électrique.
- Presser et tenir enfoncé le bouton de démarrage.
- Introduire la fiche dans la prise de courant.
- Attendre 5 secondes avant de libérer le bouton.

**POUR PASSER DE FONCTIONNEMENT MANEUL À AUTOMATIQUE :**

- Déconnecter la machine du réseau électrique.
- Presser et tenir enfoncé le bouton de scellement.
- Introduire la fiche dans la prise de courant.
- Attendre 5 secondes avant de libérer le bouton.

**CONDITIONNEMENT SOUS VIDE EN SACHET**

- Introduire le produit à conserver dans un sachet adapté pour la conservation d'aliments sous vide, en laissant au moins 5 cm d'espace libre à partir de l'ouverture du sachet ;
- Soulever le couvercle de la machine (4) et poser le sachet bien étendu sur la barre de scellement (7), à gauche du guide (9), en ayant soin d'introduire le côté ouvert du sachet dans la chambre du vide (6).

- Fermer le couvercle.
- Introduire le câble dans une prise de courant facilement accessible, et attendre au moins 15 secondes.
- Démarrer la pompe du vide en pressant l'interrupteur (1) et exercer une légère pression avec les mains sur le couvercle (4) pour créer une première dépression dans la chambre du vide ; il n'est pas nécessaire de presser jusqu'à la fin de l'opération, mais jusqu'à ce que le sachet commence à adhérer au produit.
- Le vacuomètre indique le niveau de vide (dépression) réalisé par la pompe du vide ; ce niveau ne peut pas être considéré comme une mesure précise à 100% du niveau de vide à l'intérieur du sachet ou du récipient parce qu'influencé par les dimensions et par la forme du produit introduit. Durant le fonctionnement de la machine, l'aiguille se déplace de la zone jaune (niveau minimum de vide) vers la zone rouge (niveau maximum).
- L'aiguille du vacuomètre a d'abord de fortes oscillations, dues à l'action d'extraction de l'air ; quand la quantité d'air présente dans les tubes diminue, l'aiguille se stabilise.
- L'appareil commencera automatiquement le cycle de scellement une fois le niveau de vide pré-programmé atteint.
- A la fin de l'opération de scellement, la machine s'arrête automatiquement et il est possible de soulever le couvercle et de retirer le sachet scellé.
- Avant de disposer le sachet pour la conservation, il convient de vérifier la bonne qualité du scellement, c'est-à-dire l'absence de plis ou impuretés qui peuvent permettre le passage de l'air. (figure 4)

### Ligne : DE LUXE INOX

Bâti en acier.

Puissance maximum absorbée : 200W (9706 N) / 210W (9706 NP, 9707 NP).

Vacuomètre professionnel

Niveau maximum de vide : -850 mbar / -920 mbar

Capacité d'aspiration : 18 l/mn – 36 l/mn Fonctionnement automatique.

Temps de scellement réglable.

Prise d'air pour raccord récipients.

Compris dans l'emballage :

20 sachets cm 20x30 (6722 A)

Modèles : 9706 N, 9706 NP, 9707 N

### Légende de Luxe Inox

- |                                 |                                   |
|---------------------------------|-----------------------------------|
| 1. Bouton de Démarrage (ON/OFF) | 7. Barre de scellement            |
| 2. Bouton de Scellement         | 8. Prise d'air                    |
| 3. Vacuomètre                   | 9. Guide                          |
| 4. Couvercle                    | 10. Profil presse-barre           |
| 5. Joint chambre du vide        | 11. LED Verte (uniquement 9707 N) |
| 6. Chambre du vide              | 12. LED Rouge (uniquement 9707 N) |

### NOTICE D'UTILISATION

- Introduire le câble fiche d'alimentation dans une prise de courant correspondant au voltage prévu et attendre 15 secondes, l'appareil est sous tension et prêt pour le fonctionnement.
- Si on presse l'interrupteur (1), on démarre la pompe du vide en commençant l'aspiration de l'air ; si on presse à nouveau l'interrupteur, la machine interrompt son fonctionnement.
- L'appareil commencera automatiquement le cycle de scellement une fois le niveau de vide pré-programmé atteint ; la machine interrompra automatiquement son fonctionnement après un intervalle de temps programmé, ou bien quand on presse l'interrupteur de démarrage.
- ATTENTION : si l'appareil a déjà commencé la fonction de scellement automatique, si on presse l'interrupteur (2), la fonction de scellement est interrompue et la machine s'arrête après le temps de refroidissement programmé.

### MODIFICATION DES PROGRAMMATIONS

Les programmations programmées resteront en mémoire même après l'arrêt de la machine.

#### TEMPS DE SCHELLEMENT

Pour changer la puissance de scellement programmée, procéder de la façon suivante :

- Connecter l'appareil au réseau électrique.
- Presser et libérer le bouton de scellement (2) 10 fois d'ici 10 secondes.
- Presser et libérer le bouton de marche (1) autant de fois que le nombre des unités de temps/puissance désirées.
- Si, quand on presse la première fois l'interrupteur de marche (1), l'appareil commence la fonction d'aspiration, éteindre la machine et répéter la procédure de programmation.
- Attendre 10 secondes sans presser les boutons ou déconnecter l'appareil du réseau électrique (de cette façon on mémorise les programmations).

**ATTENTION !!** Ne pas programmer plus de 9 unités de puissance, le ruban en téflon sur la barre de scellement pourrait s'endommager au-delà de ce seuil.

#### POUR REPROGRAMMER LES VALEURS INITIALES DE FABRICATION :

- Déconnecter la machine du réseau électrique.
- Presser et garder les deux boutons pressés.
- Introduire la fiche dans la prise de courant.
- Attendre 5 secondes avant de libérer les boutons.

#### POUR PASSER DE FONCTIONNEMENT AUTOMATIQUE À MANUEL :

- Déconnecter la machine du réseau électrique.
- Presser et tenir enfoncé le bouton de démarrage.
- Introduire la fiche dans la prise de courant.
- Attendre 5 secondes avant de libérer le bouton.

**POUR PASSER DE FONCTIONNEMENT MANEUL À AUTOMATIQUE :**

- Déconnecter la machine du réseau électrique.
- Presser et tenir enfoncé le bouton de scellement.
- Introduire la fiche dans la prise de courant.
- Attendre 5 secondes avant de libérer le bouton.

**CONDITIONNEMENT SOUS VIDE EN SACHET**

- Introduire le produit à conserver dans un sachet adapté pour la conservation d'aliments sous vide, en laissant au moins 5 cm d'espace libre à partir de l'ouverture du sachet ;
- Soulever le couvercle de la machine (4) et poser le sachet bien étendu sur la barre de scellement (7), à gauche du guide (9), en ayant soin d'introduire le côté ouvert du sachet dans la chambre du vide (6).
- Fermer le couvercle.
- Introduire le câble dans une prise de courant facilement accessible, et attendre au moins 15 secondes.
- Démarrer la pompe du vide en pressant l'interrupteur (1) et exercer une légère pression avec les mains sur le couvercle (4) pour créer une première dépression dans la chambre du vide ; il n'est pas nécessaire de presser jusqu'à la fin de l'opération, mais jusqu'à ce que le sachet commence à adhérer au produit.
- Le vacuomètre indique le niveau de vide (dépression) réalisé par la pompe du vide ; ce niveau ne peut pas être considéré comme une mesure précise à 100% du niveau de vide à l'intérieur du sachet ou du récipient parce qu'influencé par les dimensions et par la forme du produit introduit. Durant le fonctionnement de la machine, l'aiguille se déplace de la zone jaune (niveau minimum de vide) vers la zone rouge (niveau maximum).
- L'aiguille du vacuomètre a d'abord de fortes oscillations, dues à l'action d'extraction de l'air ; quand la quantité d'air présente dans les tubes diminue, l'aiguille se stabilise.
- L'appareil commencera automatiquement le cycle de scellement une fois le niveau de vide pré-programmé atteint, il est quoi qu'il en soit possible à tout moment de commencer le cycle de scellement en pressant l'interrupteur (2).
- A la fin de l'opération de scellement, la machine s'arrête automatiquement et il est possible de soulever le couvercle et de retirer le sachet scellé.
- Avant de disposer le sachet pour la conservation, il convient de vérifier la bonne qualité du scellement, c'est-à-dire l'absence de plis ou impuretés qui peuvent permettre le passage de l'air. (figure 4)
- UNIQUEMENT MODÈLE 9707 N : la LED Rouge (12.) s'allume avec lumière fixe quand le niveau de vide programmé est relevé.
- UNIQUEMENT MODÈLE 9707 N : la LED Verte (11.) s'allume quand la machine comence l'opération d'aspiration, elle clignote durant l'opération de scellement et s'éteint au terme du cycle vide/scellement.

**Ligne : JUNIOR**

Appareils pour sous vide avec couvercles et récipients.  
 Fonctionnement manuel  
 Vacuomètre professionnel  
 Kit pour l'application murale  
 Puissance maximum absorbée : 85W  
 Niveau maximum de vide : -800 mbar  
 Capacité d'aspiration : 10 l/mn  
 Compris dans l'emballage : 2 couvercles universels cm 4/9 et cm. 4/12

Modèles : 9702 N, 9702 NG, 9702 NA, 9702 NM

**Légende Junior**

7. Interrupteur de démarrage/arrêt de la pompe du vide ;
8. Vacuomètre ;
9. Raccord petit pour récipients REBER ;
10. Prise d'air d'aspiration ;
11. Crochets de support raccord petit pour récipients ;
12. Plaquette de fixation murale ;

**NOTICE D'UTILISATION**

- Si on introduit le câble fiche d'alimentation dans une prise de courant correspondant au voltage prévu, l'appareil est sous tension et prêt pour le fonctionnement.
- Si on actionne l'interrupteur (1) et qu'on l'amène en position d'ALLUMÉ (I), la pompe du vide démarre, et ainsi l'aspiration de l'air commence à travers le raccord pour récipients. Pour interrompre l'aspiration, il faut actionner à nouveau l'interrupteur (1) en l'amenant en position d'ÉTEINT (0).
- Le vacuomètre (2) indique le niveau de vide réalisé par la pompe du vide à l'intérieur du récipient. Durant le fonctionnement de la machine, l'aiguille se déplace de la zone jaune (niveau minimum de vide) à la zone rouge (niveau maximum de vide).
- L'aiguille du vacuomètre a d'abord de fortes oscillations, dues à l'action d'extraction de l'air ; quand la quantité d'air présente dans les tubes diminue, l'aiguille se stabilise.

**CONDITIONNEMENT SOUS VIDE AVEC RÉCIPIENTS ET ACCESSOIRES REBER**

(Pour cette opération, des récipients dotés de couvercle avec vanne pour le vide sont nécessaires ; utiliser uniquement des récipients adaptés pour le conditionnement sous vide, en matière plastique ou verre trempé).

- Introduire le tube du raccord pour récipients dans la prise d'air.
- Remplir le récipient en laissant au moins 3 cm d'espace libre depuis le bord supérieur, et positionner le couvercle.
- Dévisser légèrement le bouchon du couvercle de façon à ce que la vanne soit débloquée ; (ATTENTION : le bouchon NE doit PAS être dévissé complètement, il suffit de quelques tours).
- Positionner le raccord pour récipients sur le bouchon.
- Démarrer la pompe du vide en pressant l'interrupteur de démarrage (1) en l'amenant en position d'ALLUMÉ (I).
- Une fois le niveau de vide désiré atteint, interrompre l'aspiration en pressant l'interrupteur (1) en l'amenant en position d'ÉTEINT (0).
- Retirer le raccord pour récipients du couvercle et visser le bouchon jusqu'à bloquer la vanne.
- Pour ouvrir le récipient, dévisser légèrement le bouchon jusqu'à débloquer la vanne, puis retirer la vanne pour faire entrer l'air dans le récipient.

#### **CONDITIONNEMENT SOUS VIDE AVEC COUVERCLES UNIVERSELS REBER**

(Les couvercles REBER sont disponibles dans différentes mesures pour s'adapter à des récipients, pots, saladiers, casseroles et pyrex, d'utilisation normale à la maison, avec diamètre de 4 cm à 22 cm).

- Procéder comme pour le conditionnement sous vide dans récipient, en veillant à ce que le récipient utilisé adhère parfaitement au joint du couvercle universel.
- En cas d'utilisation prolongée sur le même récipient, le joint du couvercle peut présenter un sillon laissé par le bord du récipient ; pour éliminer tout problème éventuel d'utilisation, il est possible de tourner le joint sur le côté opposé ; le sillon disparaîtra tout seul au bout de peu de temps.
- Le joint des couvercles peut être retiré pour le lavage ; une fois séché, il doit être correctement positionné dans son emplacement.

#### **CONDITIONNEMENT SOUS VIDE AVEC LE RACCORD GRAND POUR POTS EN VERRE**

(Pour cette opération, il faut utiliser les couvercles spéciaux pour pots en verre code 6706 A et le raccord grand pour Pots en Verre modèle JUNIOR 6704 A).

- Introduire le tube en plastique du Raccord pour Pots en Verre dans la prise d'air d'aspiration (4) de la machine.
- Remplir le pot en laissant au moins 3 cm d'espace libre depuis le bord supérieur.
- Positionner le couvercle sur le pot en verre.
- Positionner le raccord Grand sur le pot et pousser jusqu'à bloquer son joint sur le pot en verre.
- Tourner la partie supérieure du raccord dans la position de FERMÉ/CLOSE.
- Démarrer la pompe du vide en actionnant l'interrupteur (1) pour l'amener en position d'ALLUMÉ (I).
- Une fois le niveau de vide désiré atteint, presser l'interrupteur (1) pour l'amener en position d'ÉTEINT (0) et arrêter l'aspiration.
- Tourner la partie supérieure du raccord dans la position de OUVERT/OPEN.
- Retirer le raccord pour récipients du pot et visser le collier de serrage de sécurité jusqu'à bloquer le couvercle.
- Pour ouvrir le pot, dévisser la bague de serrage et soulever le couvercle avec le lève-couvercle spécial REBER code 6713 A pour faire entrer l'air dans le vase.

### **COMPRENDRE ET RÉSOUDRE LES DOUTES SUR L'UTILISATION CORRECTE DES APPAREILS POUR SOUS VIDE**

L'appareil est testé au moment de la fabrication avec au moins 3 cycles de vide/scellement. Si des difficultés, des doutes ou des problèmes se présentent dans l'utilisation, il est possible de procéder à quelques tests pour vérifier l'efficacité du produit.

#### **Test d'autodiagnostic**

##### **Fonctionnement des composants internes :**

- 5- Avec le couvercle ouvert, presser le bouton de démarrage et fermer la prise d'air avec un doigt. (Imagine 6)
- 6- Si l'aiguille du vacuomètre arrive au rouge (et/ou que la LED rouge s'allume) et que le scellement part automatiquement, le fonctionnement interne est correct.
- 7- Si l'aiguille du vacuomètre arrive au rouge (et/ou que la LED rouge s'allume), mais que le scellement ne part pas automatiquement, il faut régler la machine pour le fonctionnement automatique et réessayer.
- 8- Si l'aiguille du vacuomètre n'arrive pas au rouge (et/ou que la LED rouge ne s'allume pas), la pompe pour le vide est endommagée ou bien il y a une perte d'air dans le circuit tubes interne - s'adresser à un centre d'assistance pour la réparation.

##### **Fonctionnement du couvercle et étanchéité des joints de la chambre du vide :**

- 5- Fermer le couvercle de la machine (sans introduire le sachet), presser le bouton de démarrage et exercer une légère pression sur le couvercle pour faire démarrer le cycle automatique. (Imagine 7)
- 6- Si l'aiguille du vacuomètre arrive au rouge (et/ou que la LED rouge s'allume) et que le scellement part automatiquement, le fonctionnement de la machine est correct.
- 7- Si l'aiguille du vacuomètre arrive au rouge (et/ou que la LED rouge s'allume), mais que le scellement ne part pas automatiquement, il faut régler la machine pour le fonctionnement automatique et réessayer.
- 8- Si l'aiguille du vacuomètre n'arrive pas au rouge (et/ou que la LED rouge ne s'allume pas), il faut contrôler les joints de la chambre du vide (nettoyer les joints ou remplacer) et réessayer.

##### **Test introduction du sachet :**

- 6- Soulever le couvercle.
- 7- Positionner l'extrémité d'un sachet vide dans la chambre du vide, entre les joints noirs de la chambre du vide. (Imagine 1)



- 8- Baisser le couvercle, presser le bouton de démarrage (1) et exercer une légère pression sur le couvercle pour démarrer le cycle automatique.
- 9- Si l'aiguille du vacuomètre arrive au rouge (et/ou que la LED rouge s'allume) et que le scellement part automatiquement, le fonctionnement de la machine est correct.
- 10- Si l'aiguille du vacuomètre arrive au rouge (et/ou que la LED rouge s'allume), mais que le scellement ne part pas automatiquement, il faut régler la machine pour le fonctionnement automatique et réessayer.

Avec ces tests, on contrôle le fonctionnement de la machine et on apprend l'introduction correcte du sachet dans la chambre du vide. Un conditionnement correct s'obtient uniquement si on laisse assez d'espace libre entre le produit et la machine (environ 5 cm suffisent en général) afin que le sachet puisse être introduit bien étendu entre les joints de la chambre du vide, sans créer de plis qui pourraient créer des pertes d'air, en réduisant le niveau de vide obtenu et la qualité du scellement.

#### **La Machine ne démarre pas :**

- 2- Contrôler d'avoir introduit correctement la fiche dans la prise de courant et que la prise soit alimentée.

#### **Le sachet n'est pas bien scellé / de l'air entre dans le sachet :**

- 11- Durant les saisons d'hiver, et en présence de forts écarts thermiques, la barre de scellement peut se charger d'humidité, à la première utilisation de machine froide, il convient d'effectuer un cycle de vide/scellement avec couvercle fermé (également sans sachet) pour réinitialiser la machine et stabiliser ses conditions de température et humidité. Pour éviter des problèmes également à la première utilisation, l'appareil doit **être conservé dans un lieu sec à des températures comprises entre +10° et + 30°**.
- 12- Les sachets sont fabriqués avec une couche externe en Nylon pour la protection contre l'entrée de l'air ; le nylon tend à absorber de l'humidité surtout en présence d'écarts thermiques ; l'humidité absorbée empêche le scellement correct : pour remédier à ce problème, les sachets doivent être conservés **dans un lieu sec à des températures comprises entre +10° et + 30°**.
- 13- L'humidité absorbée par la couche externe du sachet peut être éliminée en scellant 2 fois le sachet.
- 14- Contrôler d'avoir laissé assez d'espace libre entre le produit à conditionner et la bouche du sachet ; un espace limité crée des froissements et des plis qui empêchent un scellement correct et limitent le niveau de vide réalisable.
- 15- Contrôler d'avoir nettoyé la bouche du sachet à proximité du point de scellement ; d'éventuelles impuretés qui découlent du passage du produit à conditionner empêchent un scellement correct.
- 16- Contrôler d'avoir retiré tous les aspérités possibles qui peuvent percer le sachet ; les machines créent un niveau de vide élevé avec adhésion à suivre du sachet au produit, une quelconque pointe ou aspérité peut créer des micro-trous dans le sachet qui feront entrer de l'air.
- 17- Des produits humides peuvent faire remonter des liquides vers la bouche du sachet et endommager le scellement ; contrôler d'avoir séché les produits à conditionner ou utiliser un double sachet ; introduire le produit, plier plusieurs fois la bouche du sachet (Image 8) et l'introduire dans un deuxième sachet avec la bouche pliée du premier tournée vers le fond du deuxième sachet (Images 9 et 10). On parviendra à effectuer la fonction de vide et les éventuels liquides résiduels resteront dans le premier sachet sans passer au deuxième, en obtenant ainsi un scellement efficace. (Imagine 11)
- 18- Quand on utilise les rouleaux, le premier scellement doit être effectué en positionnant la bouche du rouleau (Image 2) sur la barre de scellement et pas dans la chambre du vide ; la machine scelle correctement uniquement si le couvercle exerce une pression correcte sur la barre de scellement. Anticiper le scellement avant d'avoir un niveau de vide suffisant peut créer des canaux avec passage d'air et rendre le scellement inefficace. On conseille d'effectuer un cycle automatique de vide/scellement complet.
- 19- Fonction uniquement de scellement : positionner la bouche du sachet (Image 2) sur la barre de scellement et pas dans la chambre du vide ; la machine scelle correctement uniquement si le couvercle exerce une pression correcte sur la barre de scellement. Anticiper le scellement avant d'avoir un niveau de vide suffisant peut créer des canaux avec passage d'air et rendre le scellement inefficace. On conseille d'effectuer un cycle automatique de vide/scellement complet.
- 20- Si de l'air entre dans le sachet en phase de scellement et après un cycle de vide/scellement correct, il faut remplacer le sachet qui est probablement endommagé.

#### **La machine ne fait pas le vide dans le sachet :**

- 6- Contrôler d'avoir positionné correctement la bouche du sachet entre les joints de la chambre du vide. (Imagine 1)
- 7- Effectuer les tests d'autodiagnostic pour s'assurer que la machine fonctionne correctement.
- 8- La machine fonctionne correctement avec des sachets de type gaurfé à marque Reber, des sachets différents pourraient ne pas fonctionner de façon adaptée ; contrôler d'avoir utilisé les sachets corrects.
- 9- Durant la période d'été (quand les températures sont élevées) ou en cas d'utilisation prolongée, la chaleur résiduelle de la barre de scellement peut créer un pré-scellement du sachet et empêcher à la machine d'aspirer correctement : diminuer la puissance de scellement avec la programmation électronique pour diminuer le temps de scellement, attendre quelques minutes pour faire refroidir la barre de scellement et continuer le travail avec une puissance de scellement plus basse.
- 10- Contrôler les joints de la chambre du vide ; en cas d'aspirations modestes de liquides, les joints peuvent se durcir et s'endommager ; dans ce cas, il faut changer les joints.

#### **La machine ne scelle pas Automatiquement :**

- 5- Effectuer les tests d'autodiagnostic pour s'assurer que la machine fonctionne correctement.
- 6- Faire commencer un cycle de vide manuellement pour vérifier que la barre de scellement fonctionne correctement.
- 7- Vérifier les programmations électroniques de réglage comme décrit dans le paragraphe "Reprogrammer aux paramètres d'usine" ou bien régler le réglage sur le fonctionnement automatique comme décrit dans le paragraphe "Pour passer de fonctionnement manuel à automatique".
- 8- Contrôler d'avoir laissé assez d'espace libre entre le produit à conditionner et la bouche du sachet ; un espace limité crée des froissements et des plis sur la bouche du sachet qui limitent le niveau de vide accessible et empêchent au capteur de vide de faire démarrer le scellement automatiquement.

#### **La machine n'atteint pas un niveau de vide intéressant :**

- 7- Contrôler d'avoir positionné correctement la bouche du sachet entre les joints de la chambre du vide. (Imagine 1)
- 8- Effectuer les tests d'autodiagnostic pour s'assurer que la machine fonctionne correctement.
- 9- La machine fonctionne correctement avec des sachets de type gaurfé à marque Reber, des sachets différents pourraient ne pas fonctionner de façon adaptée ; contrôler d'avoir utilisé les sachets corrects.
- 10- Contrôler d'avoir retiré tous les aspérités possibles qui peuvent percer le sachet ; les machines créent un niveau de vide élevé avec adhésion à suivre du sachet au produit, une quelconque pointe ou aspérité peut créer des micro-trous dans le sachet qui feront entrer de l'air.

- 11- Contrôler d'avoir laissé assez d'espace libre entre le produit à conditionner et la bouche du sachet ; un espace limité crée des froissements et des plis sur la bouche du sachet qui limitent le niveau de vide réalisable.
- 12- Contrôler les joints de la chambre du vide ; en cas d'aspiration modeste de liquides, les joints peuvent se durcir et s'endommager ; dans ce cas, il faut changer les joints.



Thank you for purchasing the Reber vacuum packer appliance.

Reber vacuum packers use the latest technology that combines the performance of a professional machine (vacuum level up to -850 mbar, working continuously without interruptions for cooling, electronic control of the power supplied to the sealing bar) with reduced electrical consumption, in compliance with the latest standards on the performance of household electrical appliances.

REBER energy saving technology allows the motor to supply more power with electrical consumption reduced by 50% compared to normal vacuum packers, and to control the quantity of heat supplied to the sealing bar independent of the voltage mains to always have perfect sealing.

Reber follows a policy of continuous research, evolution and change of its products in the legislative, technical, ecological and business field. Any deformities of the product compared to this instructions booklet are the result of this process.

#### MANUFACTURER'S RESPONSABILITY

The manufacturer cannot be held liable for problems, breakages, accidents, etc. due to lack of know-how (or however non-application) of the specifications contained in this manual.

The same can be said for the implementation of changes, variants and/or installation of accessories unauthorised in advance.

This appliance is only intended for household use, unless otherwise expressly indicated.

#### WARNINGS

- Pay attention, during machine operation, to the presence of heating elements on the heating bar.
- Use embossed bags to store vacuum packed food, the same type and brand as those supplied; operation of the appliance is not guaranteed with other types and brands of bag.
- Do not place the appliance in water and do not use it if the plug or the cable attached to the plug are wet.
- Every type of intervention on the appliance, including the cleaning operations must be carried out with the plug cable disconnected from the power socket.
- Vacuum packing does not replace other preservation procedures, but can be used alongside them.
- Perishable foods however require refrigeration or freezing to avoid deterioration; vacuum packing lengthens their preservation time and maintains their organoleptic qualities intact.
- The pre-packaged products must be in any case consumed with the expiry date indicated on the packaging.
- A higher vacuum level indicates less presence of oxygen, and therefore the possibility of better preservation.
- Liquids must be refrigerated before being packaged in vacuum pack bags to prevent them leaking or suction in the vacuum chamber.
- Powder products and grains must be covered with a napkin before being vacuum packed to avoid them being sucked into the vacuum chamber, which would obstruct the valve or damage the pump.
- Containers not suitable for vacuum packing preservation can implode due to the effect of the air pressure, causing damage and injury; for freezer preservation, only use the specific tempered glass jars for freezers.
- The vacuum pump and the sealing system are equipped with thermal protection; in the event of overheating, the machine automatically stops and can start working again only after a few minutes of cooling.
- The automatic operating settings were created at the time of manufacture to obtain the best performance of the machine, in terms of safety and reliability. If in particular

cases, different performance is required to those pre-set, you need to proceed in manual mode.

- If you don't wait the minimum time required between the connection to the mains and the start of the work cycle, you need to disconnect and re-insert the plug in the socket and wait the minimum time required (15 seconds).
- When using with containers, you are recommended to pay utmost attention to heating of the sealing bar, to avoid burns.
- It is preferred, on use with containers, to pass to manual mode when the vacuum gauge hand reaches the yellow zone limit.
- If worn, the cable should be replaced by a specialist technician with cable type HAR H05VV-E or however equal to the cable supplied.
- Practice and experience will allow you to obtain the best results from the appliance with every different type of food.
- For its use, pay attention the appliance is on a flat and stable surface.
- To work, the appliance must be connected to a power socket that is always easily accessible during use.
- Acoustic level under 60 dBA.
- Minors must not play with the appliance.
- Cleaning and maintenance of the appliance must not be carried out by unsupervised minors.

#### **INFORMATION ON VACUUM PACK PRESERVATION**

**VACUUM PACKING:** It means removing the air from a container or bag, to preserve the content from harmful effects caused by oxygen, such as oxidation or development of mould and bacteria. All the objects, in contact with the air, are subject to alterations; these alterations are particularly obvious in food. The air and humidity in foodstuffs cause mould and micro-organisms to develop, a loss of flavour and smell and colour alterations. Preservations systems, such as refrigeration, freezing and drying, have the purpose of reducing and preventing such alterations; vacuum packing, thanks to air extraction, considerably lengthens the preservation period of the foodstuff whether fresh or preserved. To make the vacuum time efficient and lasting, the container and the bag must be correctly sealed.

**VACUUM PACKING PRESEVATION** Preservation, especially of foodstuffs, takes place using particular humidity and temperature conditions (for example in the press, refrigerator or freezer); vacuum packing, in addition to the normal preservation methods, considerably lengthens the time these products can be preserved. Vacuum packing preservation also enables flavour, smell, colour and nutritional quality of the food to be unchanged.

#### **WHY PRESERVE WITH VACUUM PACKING?**

**BECAUSE IT SAVES YOU MONEY:** You can purchase larger quantities of products and in the periods most indicated, keeping them fresh and intact thanks to vacuum packing!

**BECAUSE YOU AVOID WASTE:** The portions of excess food will not go to waste, but can be kept and used later!

**BECAUSE IT SAVES YOU TIME:** You can conveniently cook your meals, preserve them in vacuum packs and use them as you wish, simply by reheating them!

**BECAUSE IT'S MORE HYGIENIC:** Vacuum packaging prevents the development of mould, bacteria, micro-organisms and allows you to use the refrigerator and the freezer, avoiding the risk of contamination among foodstuffs and the dispersion of odours!

**BECAUSE IT IS SIMPLE:** With Reber appliances, everyone can obtain professional quality vacuum packing at home, using the most suitable appliance for your needs, and a complete series of accessories for any type of preservation. Double layer vacuum packing bags, containers in polycarbonate also for oven, microwave and freezer use, and dishwasher safe, universal round and rectangular lids for use with containers, bowls, jars and saucepans for normal household use, small, re-usable lids for glass jars!

#### **WARNINGS**

The preservation time of the food greatly depends on the initial conditions of the food.

Vacuum packing does not replace other preservation systems.

Food that requires appropriate temperature conditions must be kept in the fridge or freezer even if vacuum packed.

All pre-packaged products must however be consumed before the expiry date indicated on the packaging.

Some types of fruit and vegetables must be peeled or blanched and frozen before vacuum packing.

<b>Food preservation times (in days)</b>	<b>in normal vacuum</b>	<b>conditions</b>
<b>At room temperature (+20° / + 25° C)</b>		
Bread	2	8
Dry biscuits	120	360
Dry pasta/rice	180	360
Dry fruit	120	360
Flour /Tea/Coffee	120	360

<b>Refrigerated at +3° / +5° C</b>		
Raw meat	2 - 3	6 - 9
Fresh fish	1 - 3	4 - 6
Cold cuts	4 - 6	20 - 25
Soft cheese	5 - 7	14 - 20
Hard and mature cheese	15 - 20	30 - 60
Parmesan/Grana Padano	20	60
Raw vegetables	1 - 5	7 - 20
Raw fruit	5 - 10	14 - 20
Vegetable purée /Minestrone	2 - 3	8 - 15
Pasta/Risotto /Lasagne	2 - 3	6 - 10
Cooked meat	3 - 5	10 - 15
Desserts filled with cream or fruit	2 - 3	6 - 10
Other desserts	5	20
<b>Frozen at -18° / -20° C</b>		
Meat	120	480
Fish	90	360
Fruit and vegetables	300	720
<b>ATTENTION</b>		
The preservation times are approximate and depend on the initial conditions of the products and the preparation times.		



#### **INSTALLATION**

Install the product on a flat surface that takes into consideration the dimensions of the appliance, levelled, smooth, dry, robust, with the height off the ground of approximately 80 cm and with the useful space necessary around it for use and maintenance.

Environmental conditions:

Minimum temperature +10° - Maximum temperature + 30°

Minimum humidity 30% - Maximum humidity 80%

#### **GENERAL USE MANUAL**

Having inserted the power supply plug in an adequate socket, wait 15 seconds before starting operations.

The appliance is set and guaranteed for use with Reber branded embossed bags, the functionalities of the appliance are not guaranteed in the event of use with different bag types or brands.

The vacuum packers with external suction are not suitable for use with products with a high rate of humidity. Any suction of liquids can damage the appliance (pump, electronic data sheet and gaskets of the vacuum chamber); such damage is considered improper use of the machine and is not covered by warranty.

The appliance must be kept in a dry place at a temperature of between +10° and + 30°.

The bags, especially if the packaging is open, must be kept in a dry place at a temperature of between +10° and + 30°.

#### **GENERAL SETTINGS:**

##### **The factory settings include**

19- Electronically set sealing power of 5 time/power units, suitable for the bags supplied, with a thickness of 95/105 micron.

20- The sealing power set can be modified using electronic programming using the appliance buttons.

21- The appliance is prepared for automatic use of the vacuum/sealing cycle, simply by pressing the start button, without any other use of the buttons.

22- Pressing the start button during functioning of the appliance terminates all other operations, stopping both the pump and the sealing bar.

23- Electronic programming enables manual functioning passage.

24- In manual operating mode, you need to press and release the start button to start the air suction operation and press and release the sealing button to start the sealing operation.

25- ATTENTION: if the sealing button is pressed during the sealing operation, the sealing operation is interrupted.

26- The appliance is prepared for a standby time of 3 seconds between reaching the vacuum level set and the start of the sealing process (super vacuum function).

27- The appliance is prepared for a standby time of 7 seconds at the end of the sealing operation to obtain better sealing quality.

#### **NOTE:**

The optimal sealing time can vary based on the type of bag used and the temperature and humidity conditions; you are advised to carry out any tests checking the result.

**Reduced sealing power will speed up the duration of the cycle and will enable longer working without the thermal protection activating.**

#### **IMPORTANT**

In the event of long periods of non-use and/or low temperatures in the work or storage environment of the appliance and the bags, before carrying out the packing procedure, you are advised to keep the pump on for at least a minute and to carry out a vacuum/sealing

cycle with a bag, with the cover closed. This operation allows removal of any residual humidity in the sealing zone and establishes the temperature of pump operation.

#### **VACUUM PACKING IN BAG**

- Prepare the product by eliminating any roughness that could perforate the bag.
- Insert the product to preserve in a bag suitable for preservation of vacuum packed food, leaving at least 5 cm of free space from the bag opening;
- Lift the cover of the machine and rest the well-laid bag on the sealing bar, taking care to insert the open side of the bag in the vacuum chamber. Image 1
- Insert the cable plug in an electricity socket, start the vacuum pump by pressing the switch (1) and exerting light pressure with your hands on the cover to create a first negative pressure in the vacuum chamber; you don't need to press until the end of the operation, but only until the bag starts to stick to the product.
- At the end of the sealing operation, the machine stops. The cover will automatically open.
- Before placing the bag back for preservation, you should check the good quality of the sealing, i.e. the absence of folds or impurities that could enable air passage.

#### **VACUUM PACKING IN ROLL** **SEALING OPERATION WITHOUT VACUUM**

- Lift the cover of the machine and rest the well-laid bag or portion of roll on the sealing bar, taking care **NOT** to insert the open side of the bag in the vacuum chamber. (image 2)
- Start the vacuum pump pressing the switch (1.) and exert light pressure with your hands on the cover to create a first negative pressure in the vacuum chamber.
- At the end of the sealing operation, the machine stops. Open the cover.
- Cut the sealed roll to the desired length and proceed to vacuum pack as described in the previous chapter

#### **VACUUM PACKING WITH REBER ACCESSORIES AND CONTAINERS**

(ONLY FOR MODELS EQUIPPED WITH AIR INTAKE FOR CONTAINER VACUUM PACKING - this operation requires containers with lids with a vacuum valve and a specific attachment for containers; only use containers suitable for vacuum packing, in plastic or tempered glass)

- **Always set the manual operating cycle to avoid damaging the sealing bar**
- Lift the cover of the machine and identify the air intake.
- Insert the tube of the attachment for containers in the air intake.
- Fill the container leaving at least 3 cm. of free space from the upper edge, and position the lid.
- Slightly unscrew the plug on the lid so the valve is released; (ATTENTION: the plug must NOT be unscrewed completely, a few turns is enough).
- Position the attachment on the plug, covering the valve completely.
- Start the pump on the vacuum until the desired vacuum level is reached.
- Once the machine is switched off, remove the attachment for containers from the lid and screw in the plug until the valve is blocked.
- To open the container, slightly unscrew the plug until the valve is released, then move the valve so air enters the container.

#### **VACUUM PACKING WITH REBER UNIVERSAL LIDS**

(The REBER universal lids in various measurements to adapt to containers, jars, bowls, saucepans and dishes, for normal household use, with a diameter of 4 to 22 cm.)

- Proceed as per vacuum packaging in the container, taking care the edge of the container used sticks perfectly to the universal lid seal.
- In case of prolonged use on the same container, the seal of the lid can have a groove left by the edge of the container; to eliminate any use problems, you must rotate the gasket on the opposite side; then the groove will shortly disappear by itself.
- The seal of the lids can be removed for washing; once dry they must be correctly positioned; Attention! The seal must be washed exclusively by hand with lukewarm water.

#### **THE VACUUM LEVEL**

REBER vacuum packers come with a vacuum sensor installed on the electronic board that detects reaching the vacuum level obtained on the bag or container, controlling the start of the sealing function (automatic operation). Certain models are also equipped with a device (LED and/or vacuum gauge with hand) that enables the user to check the vacuum level created: switching on the red LED and/or the hand in the red zone of the vacuum gauge indicates the optimal vacuum level has been reached. It is however possible to delay the start of the sealing operation to obtain a greater vacuum level, i.e. not damage the machine in any way.

The vacuum level reachable by the machine is conditioned by the equality and shape of the food (or objects) in the bag. Some food (fish, tomatoes, etc.) contain liquids that when compressed leak and can be sucked in causing damage to the machine, and foodstuffs that due to their poor consistency can become crushed or damaged by an excessive vacuum level; for this food, you are advised to check the level of adherence of the bag and proceed to welding before any crushing.

#### **SALVASPESA Line**

Vacuum level display led

Sealing bar 32 cm (for 30 cm bags).

Air intake for container attachment.

Absorbed maximum power: 180W

Vacuum maximum level: -850 mbar

Suction capacity: 18 l/min

Included in the packaging, unless otherwise indicated on the packaging:

20 bags 20x30 cm

Models: 9340 N, 9342 N, 9342 NS, 9342 NT, 9342 NB, 9342 NR,  
9344 N, 9346 N, 9346 NF, 9348 N, 9348 NF

#### **Salvaspesa legend**

- 23. Vacuum pump start switch;
- 24. Sealing switch;
- 25. Pump on yellow led
- 26. Vacuum packing green led
- 27. Vacuum level red led
- 28. Cover;
- 29. Cover opening valve;
- 30. Vacuum chamber;
- 31. Sealing bar;
- 32. Air suction socket;
- 33. Guide;

#### USE MANUAL

- Insert the power cable plug in an electricity socket corresponding to the voltage planned and wait 15 seconds, the appliance is powered and ready to work.
- Pressing the switch (1.) the vacuum pump starts air suction: pressing the switch again, the machine stops working.
- The appliance will automatically start the sealing cycle once the preset vacuum level has been reached, it is however possible at any time to start the sealing cycle by pressing the switch (2.), the machine will automatically stop working after an interval of programmed time, or when the start switch is pressed.
- ATTENTION: if the appliance has already begun automatic sealing, pressing the switch (2.) the sealing function is interrupted and the machine stops after the cooling time set.
- The green led (4) also serves as a counter for the sealing time, during this operation the led flashes for as many times as the sealing power unit is set.
- When the red led switches on it indicates a sufficient vacuum level was reached, it is however possible to delay sealing by passing to manual operation to obtain a higher vacuum level; this operation does not damage the machine in any way.

#### CHANGING SETTINGS

The settings programmed will stay saved even after the machine is switched off

#### SEALING TIME

To change the sealing power set, proceed as follows:

- Connect the appliance to the electrical mains.
- Press and release the sealing button (2) 10 times within 10 seconds; the green led, if on the model, will quickly flash to indicate you entered programming mode.
- If the green led is not flashing, it means the first part of programming is not correctly executed.
- Press and release the running button (1) as many times as the desired time/power unit; the green led, if on the model, flashes on each impulse.
- If the running switch is pressed for the first time (1) and the appliance starts the suction function, switch off the machine and repeat the programming procedure.
- Wait 10 seconds without pressing the buttons or disconnect the appliance from the electrical mains, (by doing so, the settings are saved)

**ATTENTION!!** Do not set more than 9 power units, the Teflon belt on the sealing bar could get damaged beyond that threshold.

#### TO RESET THE INITIAL FACTORY VALUES:

- Disconnect the machine from the electrical mains.
- Press the buttons and keep them pressed.
- Insert the plug in the electricity socket.
- Wait for the green led to switch on and release the buttons.

#### PASS FROM AUTOMATIC TO MANUAL FUNCTIONING:

- Disconnect the machine from the electrical mains.
- Press the start button and keep it pressed.
- Insert the plug in the electricity socket.
- Wait for the green led to switch on and release the button.

#### PASS FROM MANUAL TO AUTOMATIC FUNCTIONING:

- Disconnect the machine from the electrical mains.
- Press the sealing button and keep it pressed.
- Insert the plug in the electricity socket.
- Wait for the green and red leds to switch on and release the button.

#### VACUUM PACKING

- Insert the product to preserve in a bag suitable for preservation of vacuum packed food, leaving at least 5 cm of free space from the bag opening;
- Lift the cover of the machine (6.) and rest the well-laid bag on the sealing bar (9.), on the left of the guide (11.), taking care to insert the open side of the bag in the vacuum chamber (8.). (Figure 1)
- Insert the power cable in the electricity socket which is easily accessible, and wait at least 15 seconds.
- Start the pump by pressing the switch (1) and exerting light pressure with your hands on the cover (6.) to create a first negative pressure in the vacuum chamber; you don't need to press until the end of the operation, but only until the bag starts to stick to the product.
- The appliance will automatically start the sealing cycle once the preset vacuum level has been reached, it is however possible at any time to start the sealing cycle by pressing the switch (2.).
- At the end of the sealing operation, the machine stops automatically; Models 9340 N – 9340 NAUS – 9340 NCSA– 9342 N (S-T-R-B): push the cover valve to the side (7.) to lift the cover and remove the bag. Models 9346 N (F) – 9348 N (F) the cover can be immediately lifted at the end of the vacuum/sealing cycle.
- Before placing the bag back for preservation, you should check the good quality of the sealing, i.e. the absence of folds or impurities that could enable air passage. (Figure 4)

**Line: FAMILY**

Professional vacuum gauge.  
Sealing bar 32 cm (for 30 cm bags).  
Continuous functioning.  
Cover opening solenoid valve;  
Air intake for container attachment.  
Absorbed maximum power: 190W  
Vacuum maximum level: -850 mbar  
Suction capacity: 18 l/min  
Included in the packaging, unless otherwise specified on the packaging:  
Attachment for containers, 20 bags 20x30 cm

Models: 9700 N, 9700 NF, 9701 N, 9701 NF, 9703 N

**Family Legend**

- 9. Vacuum pump start switch;
- 10. Sealing switch;
- 11. Vacuum gauge;
- 12. Cover;
- 20. Vacuum chamber;
- 21. Sealing bar;
- 22. Air suction socket;
- 23. Guide;
- 24. Attachment for containers;
- 25. Tube;
- 26. Bar press.

**USE MANUAL**

- Insert the power cable plug in an electricity socket corresponding to the voltage planned and wait 15 seconds, the appliance is powered and ready to work.
- Pressing the switch (1.) the vacuum pump starts air suction: pressing the switch again, the machine stops working.
- The appliance will automatically start the sealing cycle once the preset vacuum level has been reached; the machine will automatically stop working after an interval of programmed time, or when the start switch is pressed.
- **ATTENTION:** if the appliance has already begun automatic sealing, pressing the switch (2.) the sealing function is interrupted and the machine stops after the cooling time set.

**CHANGING SETTINGS**

The settings programmed will stay in the memory even after the machine is switched off

**SEALING TIME**

To change the sealing power set, proceed as follows:

- Connect the appliance to the electrical mains
- Press and release the sealing button (2) 10 times within 10 seconds;
- Press and release the running button (1) as many times as the desired time/power.
- If the running switch is pressed for the first time (1) and the appliance starts the suction function, switch off the machine and repeat the programming procedure.
- Wait 10 seconds without pressing the buttons or disconnect the appliance from the electrical mains, (by doing so, the settings are saved)

**ATTENTION!!** Do not set more than 9 power units, the Teflon belt on the sealing bar could get damaged beyond that threshold.

**TO RESET THE INITIAL FACTORY VALUES:**

- Disconnect the machine from the electrical mains.
- Press the buttons and keep them pressed.
- Insert the plug in the electricity socket.
- Wait 5 seconds before releasing the buttons.

**PASS FROM AUTOMATIC TO MANUAL FUNCTIONING:**

- Disconnect the machine from the electrical mains.
- Press the start button and keep it pressed.
- Insert the plug in the electricity socket.
- Wait 5 seconds before releasing the button.

**PASS FROM MANUAL TO AUTOMATIC FUNCTIONING:**

- Disconnect the machine from the electrical mains.
- Press the sealing button and keep it pressed.
- Insert the plug in the electricity socket.
- Wait 5 seconds before releasing the button.

**VACUUM PACKING IN BAG**

- Insert the product to preserve in a bag suitable for preservation of vacuum packed food, leaving at least 5 cm of free space from the bag opening;
- Lift the cover of the machine (4.) and rest the well-laid bag on the sealing bar (7.), on the left of the guide (9.), taking care to insert the open side of the bag in the vacuum chamber (6.).
- Close the cover
- Insert the power cable in the electricity socket which is easily accessible, and wait at least 15 seconds.

- Start the pump by pressing the switch (1) and exerting light pressure with your hands on the cover (4.) to create a first negative pressure in the vacuum chamber; you don't need to press until the end of the operation, but only until the bag starts to stick to the product.
- The vacuum gauge indicates the vacuum level (negative pressure) created by the vacuum pump; this level can be considered a precise measurement at 100% of the vacuum level inside the bag or the container because it is influenced by the dimensions and the shape of the product inserted. During machine operation, the hand will move from the yellow zone (vacuum minimum level) to the red zone (maximum level).
- The vacuum gauge hand has initial strong oscillations, due to air extraction; when the quantity of air in the tubes decrease the hand stabilises.
- The appliance will automatically start the sealing cycle once the preset vacuum level is reached.
- At the end of the sealing operation, the machine automatically stops and you can lift the cover and remove the sealed bag.
- Before placing the bag back for preservation, you should check the good quality of the sealing, i.e. the absence of folds or impurities that could enable air passage. (Figure 4)

#### Line: DE LUXE INOX

Steel casing.

Absorbed maximum power: 200W (9706 N) / 210W (9706 NP, 9707 NP).

Professional vacuum gauge.

Vacuum maximum level: -850 mbar / -920 mbar

Suction capacity: 18 l/min – 36 l/min Automatic operation.

Adjustable sealing time

Air intake for container attachment.

Included in packaging:

20 bags 20x30 cm (6722 A)

Models: 9706 N, 9706 NP, 9707 N

#### D Luxe Inox Legend

- |                          |                             |
|--------------------------|-----------------------------|
| 1. Start button (ON/OFF) | 7. Sealing bar              |
| 2. Sealing button        | 8. Air intake               |
| 3. Vacuum gauge          | 9. Guide                    |
| 4. Cover                 | 10. Bar press profile       |
| 5. Vacuum chamber seal   | 11. Green led (only 9707 N) |
| 6. Vacuum chamber        | 12. Red led (only 9707 N)   |

#### USE MANUAL

- Insert the power cable plug in an electricity socket corresponding to the voltage planned and wait 15 seconds, the appliance is powered and ready to work.
- Pressing the switch (1.) the vacuum pump starts to being air suction: pressing the switch again, the machine stops working.
- The appliance will automatically start the sealing cycle once the preset vacuum level has been reached; the machine will automatically stop working after an interval of programmed time, or when the start switch is pressed.
- ATTENTION: if the appliance has already begun automatic sealing, pressing the switch (2.) the sealing function is interrupted and the machine stops after the cooling time set.

#### CHANGING SETTINGS

The settings programmed will stay in the memory even after the machine is switched off

#### SEALING TIME

To change the sealing power set, proceed as follows:

- Connect the appliance to the electrical mains
- Press and release the sealing button (2) 10 times within 10 seconds;
- Press and release the running button (1) as many times as the desired time/power.
- If the running switch is pressed for the first time (1) and the appliance starts the suction function, switch off the machine and repeat the programming procedure.
- Wait 10 seconds without pressing the buttons or disconnect the appliance from the electrical mains, (by doing so, the settings are saved)

**ATTENTION!!** Do not set more than 9 power units, the Teflon belt on the sealing bar could get damaged beyond that threshold.

#### TO RESET THE INITIAL FACTORY VALUES:

- Disconnect the machine from the electrical mains.
- Press the buttons and keep them pressed.
- Insert the plug in the electricity socket.
- Wait 5 seconds before releasing the buttons.

#### PASS FROM AUTOMATIC TO MANUAL FUNCTIONING:

- Disconnect the machine from the electrical mains.
- Press the start button and keep it pressed.
- Insert the plug in the electricity socket.
- Wait 5 seconds before releasing the button.

#### PASS FROM MANUAL TO AUTOMATIC FUNCTIONING:

- Disconnect the machine from the electrical mains.



- Press the sealing button and keep it pressed.
- Insert the plug in the electricity socket.
- Wait 5 seconds before releasing the button.

#### **VACUUM PACKING IN BAG**

- Insert the product to preserve in a bag suitable for preservation of vacuum packed food, leaving at least 5 cm of free space from the bag opening;
- Lift the cover of the machine (4.) and rest the well-laid bag on the sealing bar (7.), on the left of the guide (9.), taking care to insert the open side of the bag in the vacuum chamber (6.).
- Close the cover
- Insert the power cable in the electricity socket which is easily accessible, and wait at least 15 seconds.
- Start the pump by pressing the switch (1) and exerting light pressure with your hands on the cover (4.) to create a first negative pressure in the vacuum chamber; you don't need to press until the end of the operation, but only until the bag starts to stick to the product.
- The vacuum gauge indicates the vacuum level (negative pressure) created by the vacuum pump; this level can be considered a precise measurement at 100% of the vacuum level inside the bag or the container because it is influenced by the dimensions and the shape of the product inserted. During machine operation, the hand will move from the yellow zone (vacuum minimum level) to the red zone (maximum level).
- The vacuum gauge hand has initial strong oscillations, due to air extraction; when the quantity of air in the tubes decrease the hand stabilises.
- The appliance will automatically start the sealing cycle once the preset vacuum level has been reached, it is however possible at any time to start the sealing cycle by pressing the switch (2.).
- At the end of the sealing operation, the machine automatically stops and you can lift the cover and remove the sealed bag.
- Before placing the bag back for preservation, you should check the good quality of sealing, i.e. the absence of folds or impurities that could enable air passage. (Figure 4)
- MODEL 9707 N only: the Red LED (12.) switches on with the fixed light when the programmed vacuum level is detected.
- MODEL 9707 N: the GREEN LED (11.) switches on when the machine starts the suction operation, flashing during the sealing operation and switching off at the end of the vacuum/sealing cycle.

#### **Line: JUNIOR**

Vacuum packers with lids and containers.

Manual functioning

Professional vacuum gauge

Kit for wall application

Absorbed maximum power: 85W

Vacuum maximum level: -800 mbar

Suction capacity: 10 l/min

Included in packaging: 2 universal lids 4/9 cm and 4/12 cm

Models: 9702 N, 9702 NG, 9702 NA, 9702 NM

#### **Junior Legend**

13. Start-up/shut-down vacuum pump switch;
14. Vacuum gauge;
15. Small attachment for REBER containers;
16. Suction air intake;
17. Small attachment support hooks for containers;
18. Wall fastening plate;

#### **USE MANUAL**

- Insert the power cable plug in an electricity socket corresponding to the voltage planned, the appliance is powered and ready to work.
- Activate the switch (1.) bringing it to position ON (I), the vacuum pump starts and you then start air suction using the attachment for containers. To stop suction, you need to activate the switch again (1.) bringing it to position OFF (O).
- The vacuum gauge (2.) indicates the vacuum level created by the pump inside the container. During machine operation, the hand will move from the yellow zone (vacuum minimum level) to the red zone (maximum vacuum level).
- The vacuum gauge hand has initial strong oscillations, due to air extraction; when the quantity of air in the tubes decreases the hand stabilises.

#### **VACUUM PACKING WITH REBER ACCESSORIES AND CONTAINERS**

(For this operation you will need containers with vacuum valve lids; only use containers suitable for vacuum packing, in plastic or tempered glass).

- Insert the tube of the attachment for containers in the air intake.
- Fill the container leaving at least 3 cm. of free space from the upper edge, and position the lid.
- Slightly unscrew the plug on the lid so the valve is released; (ATTENTION: the plug must NOT be unscrewed completely, a few turns is enough).
- Position the attachment for containers on the plug.
- Start the vacuum pump by pressing the start switch (1.) bringing it to the ON position (I).
- Once the desired vacuum level is reached, shut-off suction pressing the switch (1.) and bringing it to the OFF (O) position.
- Remove the attachment for containers from the lid and screw in the plug until the valve is blocked.

- To open the container slightly unscrew the plug until the valve is released, then move the valve so air enters the container.

#### **VACUUM PACKING WITH REBER UNIVERSAL LIDS**

(The REBER universal lids in various measurements to adapt to containers, jars, bowls, saucepans and dishes, for normal household use, with a diameter of 4 to 22 cm.)

- Proceed as per vacuum packaging in the container, taking care the edge of the container used sticks perfectly to the universal lid seal.
- In case of prolonged use on the same container, the seal of the lid can have a groove left by the edge of the container; to eliminate any use problem, you must rotate the gasket on the opposite side; then the groove will shortly disappear by itself.
- The seal of the lids can be removed for washing; once dry they must be correctly positioned.

#### **VACUUM PACKING WITH LARGE ATTACHMENT FOR GLASS JARS**

(For this operation, you need to use the specific lids for glass jars code 6706 A and the large attachment for glass jars model JUNIOR 6704 A)

- Insert the plastic tube of the attachment for glass jars in the suction air intake (4.) on the machine.
  - Fill the jar leaving at least 3 cm. of free space from the upper edge.
  - Position the lid on the glass jar.
  - Position the large attachment on the jar and push to block its seal on the glass jar.
  - Turn the top part of the attachment to the CLOSE position.
  - Start the vacuum pump by activating the switch (1.) bringing it to the ON position.
- (l).
- Once the desired vacuum level is reached, press the switch (1.) to bring it to the OFF (0) position and stop suction.
  - Turn the top part of the attachment to the OPEN position.
  - Remove the attachment for containers from the jar and screw in the ring nut until the lid is blocked.
  - To open the jar, unscrew the ring nut and lift the lid with the specific REBER lid lever code 6713 A to allow air into the jar.

### **UNDERSTAND AND RESOLVE DOUBTS ON CORRECT USE OF THE APPLIANCES FOR VACUUM PACKING**

The appliance is tested at the time of manufacturing with at least 3 vacuum/sealing cycles. If you are having difficulty during use, doubts or problems, you can proceed with some tests to check the efficiency of the product.

#### **Auto-diagnosis tests**

##### **Internal component operation:**

- 9- With the cover open, press the start button and close the air press with a finger. (image 6)
- 10- If the hand on the vacuum gauge reaches red (and/or the red led switches on) and sealing automatically starts, internal operation is correct.
- 11- If the hand on the vacuum gauge reaches red (and/or the red led switches on) but sealing does not automatically start, you need to set the machine for automatic operation and try again.
- 12- If the hand on the vacuum gauge does not reach red (and/or the red light does not switch on) the vacuum pump is damaged or there is an air leak in the internal tubes circuit - contact a support centre for repair.

##### **Operation of the cover and gaskets on the vacuum chamber:**

- 9- Close the cover on the machine (without inserting the bag), press the start button and exert light pressure on the cover to start the automatic cycle. (image 7)
- 10- If the hand on the vacuum gauge reaches red (and/or the red led switches on) and sealing automatically starts, machine operation is correct.
- 11- If the hand on the vacuum gauge reaches red (and/or the red led switches on) but sealing does not automatically start, you need to set the machine for automatic operation and try again.
- 12- If the hand on the vacuum gauge does not reach red (and/or the red light does not switch on), you need to check the chamber gaskets of the vacuum (clean the gaskets or replace them) and try again.

##### **Bag insertion test:**

- 11- Lift the cover.
- 12- Position the open end of the empty bag in the chamber of the vacuum, between the gaskets in the vacuum chamber. (image 1)
- 13- Lower the cover, press the start button (1.) and exert light pressure on the cover to start the automatic cycle.
- 14- If the hand on the vacuum gauge reaches red (and/or the red led switches on) and sealing automatically starts, machine operation is correct.
- 15- If the hand on the vacuum gauge reaches red (and/or the red led switches on) but sealing does not automatically start, you need to set the machine for automatic operation and try again.

Using these tests, you can check machine operation and you get correct insertion of the bag in the vacuum chamber. Correct packaging is only obtained if enough free space is left between the product and the machine (approx. 5 cm. are usually enough) provided the bag can be inserted well laid between the gaskets of the vacuum chamber, without creating folds that could create air leaks, reducing the vacuum level and the quality of sealing.

#### **The machine does not start:**

- 3- Check you have correctly inserted the plug in the electricity socket and the press is powered.

**The bag is not well sealed/air is entering the bag:**

- 21- During the winter period, and in the presence of extreme temperature changes, the sealing bar can fill with humidity. On first start-up of the cold machine you should execute a completed vacuum/sealing cycle with the cover closed (also without a bag) to reset the machine and stabilise the temperature and humidity conditions. To avoid problems also on first use, the appliance **must be kept in a dry place at a temperature of between +10° and + 30°**.
- 22- The bags are composed of an outer layer in nylon to protect against air intake; the nylon tends to absorb humidity especially in the presence of temperature changes; the humidity absorbed prevents correct sealing: to solve the problem, the bags must be kept **in a dry place at a temperature between +10° and + 30°**.
- 23- The humidity absorbed by the outer layer of the bag can be eliminated by sealing the bag twice.
- 24- Check you have left sufficient free space between the product to pack and the opening of the bag; a limited space creates folds and bends to prevent correct sealing and limits the vacuum level reachable.
- 25- Check you have cleaned the opening of the bag near the sealing point; any impurities deriving from passage of the product to package, prevents correct sealing.
- 26- Check you have removed all possible roughness that could perforate the bag; the machines create a high vacuum level with resulting adhesion of the bag to the product, any point or roughness can create micro-pores in the bag to let air in.
- 27- Humid products can cause liquid to rise towards the opening of the bag, damaging sealing; check you have dried the products to package or use a double bag; insert the product in a first bag, fold the mould of the bag a few times (image 8) and place it in a second bag with the opening folded of the first turned towards the bottom of the second (Images 9 and 10). You can execute the vacuum function and any residual liquids will stay in the first bag without passing into the second, as such obtaining efficient sealing. (image 11)
- 28- When you use rolls, the first sealing must be carried out by positioning the mouth on the roll (image 2) on the sealing bar and not in the vacuum chamber; the machine seals correctly only if the cover exerts correct pressure on the sealing bar. Anticipating sealing before having a sufficient vacuum level can create channels with air passage and make sealing inefficient. You are advised to carry out a complete automatic vacuum/sealing cycle.
- 29- Sealing only function: position the opening of the bag (image 2) on the sealing bar and not in the vacuum chamber; the machine seals correctly only if the cover exerts correct pressure on the sealing bar. Anticipating sealing before having a sufficient vacuum level can create channels with air passage and make sealing inefficient. You are advised to carry out a complete automatic vacuum/sealing cycle.
- 30- If air enters the bag during the sealing phase and after a correct vacuum/sealing cycle, you need to replace the bag which is probably damaged.

**The machine does not create a vacuum in the bag:**

- 11- Check you have correctly positioned the opening of the bag between the seals of the vacuum chamber. (image 1)
- 12- Proceed with auto-diagnosis tests to ensure the machine is working correctly.
- 13- The machine works correctly with Reber branded, embossed type bags. Different bags may not work adequately; check you have used the correct bags.
- 14- During the summer period (when temperatures are higher) or in the event of prolonged use, the residual heat on the sealing bar can create pre-sealing of the bag to prevent the machine from correctly sucking: decrease the sealing power using the electronic programming to decrease the sealing time, wait a few minutes for the sealing bar to cool and continue to work with a lower sealing power.
- 15- Check the seals on the vacuum chamber; in the event of slight liquid suction the seals can harden and get damaged; in this case you need to change the seals.

**The machine does not automatically seal:**

- 9- Proceed with auto-diagnosis tests to ensure the machine is working correctly.
- 10- Start a vacuum cycle and manually seal to check the sealing bar is working properly.
- 11- Check the electronic settings as described in the paragraph "Reset the factory parameters" or adjust the setting on automatic operation as described in the paragraph "Pass from manual to automatic operation".
- 12- Check you have left sufficient free space between the product to pack and the opening of the bag; a limited space creates folds and bends on the opening of the bag that limits the vacuum level reachable and prevent the vacuum sensor from starting automatic sealing.

**The machine does not reach a convenient vacuum level:**

- 13- Check you have correctly positioned the opening of the bag between the seals of the vacuum chamber. (image 1)
- 14- Proceed with auto-diagnosis tests to ensure the machine is working correctly.
- 15- The machine works correctly with Reber branded, embossed type bags. Different bags may not work adequately; check you have used the correct bags.
- 16- Check you have removed all possible roughness that could perforate the bag; the machines create a high vacuum level with resulting adhesion of the bag to the product, any point or roughness can create micro-pores in the bag to let air in.
- 17- Check you have left sufficient free space between the product to pack and the opening of the bag; a limited space creates folds and bends on the opening of the bag that limits the vacuum level reachable.
- 18- Check the seals on the vacuum chamber; in the event of slight liquid suction the seals can harden and get damaged; in this case you need to change the seals.



Wir danken Ihnen für den Erwerb einer Vakuumverpackungsmaschine von Reber.

Die Vakuumverpackungsmaschinen von Reber nutzen eine neue Technologie, welche die Leistungen einer professionellen Maschine (Vakuumniveau von bis zu -850 mbar, kontinuierlicher Betrieb ohne Unterbrechungen durch die Abkühlung, elektronische Steuerung der an die Schweißleiste abgegebene Leistung) mit reduziertem elektrischen Verbrauch verbindet und den neuesten maßgebenden Anforderungen in Bezug auf die Leistungen von Haushaltselektrogeräten entsprechen.

Die Energiesparttechnologie von REBER erlaubt dem Motor, mehr Leistung bei einer Energieeinsparung von 50% gegenüber einem normalen Vakuumgerät zu erbringen und die Menge der abgegebenen Wärme der Schweißleiste unabhängig von der Netzspannung zu kontrollieren, um immer perfektes Schweißen zu ermöglichen.

Reber verfolgt eine Politik der kontinuierlichen Forschung, Entwicklung und Anpassung der eigenen Produkte im normativen, technischen, ökologischen und kommerziellen Bereich. Eventuelle Unstimmigkeiten zwischen dem Produkt und dieser Gebrauchsanleitung sind Folge dieses Prozesses.

#### HAFTUNG DES HERSTELLERS

Der Hersteller haftet nicht für Schwierigkeiten, Schäden, Unfälle, etc. durch die Unkenntnis (oder die Nichtbeachtung) der in dieser Gebrauchsanleitung enthaltenen Vorschriften.

Dasselbe gilt bei Durchführung von Änderungen, Variationen und/oder der Installation Zubehör, was nicht im Vorfeld genehmigt wurde.

Dieses Gerät ist, soweit nicht ausdrücklich anders angegeben, ausschließlich für den Hausgebrauch bestimmt.

#### HINWEISE

- Achten Sie während des Maschinenbetriebs auf die erhitzten Elemente an der Schweißleiste.
- Verwenden Sie gaufrierte Vakuumaufbewahrungsbeutel für Lebensmittel der gleichen Art und Marke, wie die mit der Maschine mitgelieferten. Für die Funktion der Maschine bei Verwendung von Beuteln anderer Art und Marke wird keine Gewähr übernommen.
- Tauchen Sie die Maschine nicht in Wasser und verwenden Sie sie nicht, wenn der Stecker oder das Netzkabel nass sind.
- Jeder Eingriff an der Maschine, einschließlich der Reinigung, muss mit gezogenem Netzstecker erfolgen.
- Das Vakuumverpacken ersetzt nicht die anderen Konservierungsverfahren, kann aber zusammen mit diesen genutzt werden.
- Verderbliche Lebensmittel müssen gekühlt oder tiefgefroren werden, um ein Verderben zu verhindern. Das Vakuumverpacken erhöht die Konservierungsdauer und begünstigt die intakte Bewahrung der organoleptischen Qualität.
- Die vorverpackten Produkte müssen auf jeden Fall innerhalb des auf der Verpackung abgegebenen Verfallsdatums verzehrt werden.
- Ein höheres Vakuumniveau bedeutet eine geringere Sauerstoffmenge und daher die Möglichkeit einer besseren Aufbewahrung.
- Flüssigkeiten müssen tiefgekühlt werden, bevor sie in Vakuumbiegeln verpackt werden können, um ein Austreten oder Ansaugen in die Vakuumkammer zu verhindern.
- Staubige Produkte oder Körner müssen mit einer Serviette bedeckt werden, bevor sie vakuumverpackt werden, um zu verhindern, dass sie in die Vakuumkammer angesaugt werden und das Ventil verstopfen oder die Pumpe beschädigen.
- Für die Vakuumaufbewahrung ungeeignete Behälter können aufgrund des Luftdrucks implodieren und so Schäden und Verletzungen verursachen. Für die Aufbewahrung in einem Gefrierschrank dürfen nur für Gefrierschränke vorgesehene Behälter aus gehärtetem Glas verwendet werden.
- Die Vakuumpumpe und das Schweißsystem sind mit Wärmeschutzschaltern ausgestattet. Im Fall einer Überhitzung hält die Maschine automatisch an und geht nach einigen Minuten Abkühlung erneut in den Betrieb.
- Die Einstellungen für den Automatikbetrieb erfolgten im Werk, um die beste Leistung der Maschine in Bezug auf Sicherheit und Zuverlässigkeit zu erhalten. Falls in besonderen Fällen andere Leistungen als die voreingestellten erforderlich sind, muss im manuellen Modus gearbeitet werden.
- Wenn nicht die erforderliche Mindestdauer zwischen dem Anschluss an das Netz und dem Beginn des Betriebszyklus eingehalten wird, muss der Stecker aus der Steckdose gezogen und die erforderliche Mindestdauer abgewartet werden (15 Sekunden).
- Bei Verwendung mit den Behältern empfehlen wir, sorgfältig auf die Überhitzung der Schweißleiste zu achten, um Verbrennungen zu vermeiden.

- Bei der Verwendung mit den Behältern sollte der manuelle Modus genutzt werden, wenn die Lanze des Vakuummessers den Grenzwert des gelben Bereichs erreicht hat.
- Im Fall einer Verschlechterung muss das Steckerkabel von einem Fachtechniker mit einem Kabel des Typs HAR H05VV-E oder dem mitgelieferten Kabel gleichwertig ausgetauscht werden.
- Durch Praxis und Erfahrung werden Sie mit der Maschine die besten Ergebnisse für jede Lebensmittelart erzielen.
- Für die Verwendung muss das Gerät auf einer ebenen und stabilen Fläche positioniert werden.
- Für den Betrieb muss das Gerät mit einer Steckdose verbunden werden, die während des Gebrauchs leicht zugänglich sein muss.
- Der Geräuschpegel liegt unter 60 dBA.
- Kinder dürfen nicht mit dem Gerät spielen.
- Die Reinigung und Wartung des Geräts darf nicht von nicht beaufsichtigten Minderjährigen durchgeführt werden.

### INFORMATIONEN ÜBER DIE VAKUUMAUFBEWAHRUNG

**VAKUUMVERPACKUNG:** Bedeutet, die Luft aus einem Behälter oder Beutel abzuziehen, um den Inhalt vor durch Sauerstoff verursachte, schädigenden Auswirkungen wie Oxidierung oder Schimmel- und Bakterienentwicklung zu schützen. Alle mit Luft in Kontakt stehenden Gegenstände werden durch diese Veränderungen, Diese Veränderungen sind an Lebensmitteln besonders eklatant. Luft und Feuchtigkeit verursachen in Lebensmitteln die Entwicklung von Schimmel und Mikroorganismen, den Verlust von Geschmack und Geruch sowie Farbveränderungen. Die Konservierungssysteme, wie Kühlen, Tiefkühlen, Trocknen, haben das Ziel, diese Veränderungen zu verlangsamen und zu verhindern. Das Vakuumverpacken verlängert durch das Abziehen der Luft die Aufbewahrungsdauer sowohl frischer als auch konservierter Lebensmittel beträchtlich. Um das Vakuumieren effizient und dauerhaft zu machen, müssen der Behälter und der Beutel korrekt versiegelt werden.

**VAKUUMAUFBEWAHRUNG:** Die Aufbewahrung, vor allem von Lebensmitteln, erfolgt durch Verwendung besonderer Feuchtigkeits- und Temperaturbedingungen (zum Beispiel in der Speisekammer, im Kühl- oder Gefrierschrank). Das Vakuumieren verlängert, zusätzlich zu den normalen Konservierungsmethoden, die Dauer, für die diese Produkte konserviert werden können, beträchtlich. Die Vakuumkonservierung erlaubt außerdem das Beibehalten des Geschmacks, Geruchs, der Farbe, der Ernährungsqualität der Lebensmittel.

### WARUM VAKUUMKONSERVIERUNG?

**WEIL ES GELD SPART:** Sie können Dank der Vakuumierung größere Mengen an Produkten zum gewünschten Zeitraum kaufen, sie frisch und intakt aufbewahren.

**WARUM WIRD VERSCHWENDUNG VERMIEDEN:** Überschüssige Lebensmittelportionen werden nicht verschwendet, sondern können in Folge aufbewahrt und verwendet werden!

**WARUM SPART MAN ZEIT:** Sie können die Gerichte bequem zubereiten, sie unter Vakuum aufbewahren und zum gewünschten Zeitpunkt einfach aufwärmen!

**WARUM IST ES HYGIENISCHER:** Die Vakuumkonservierung verhindert die Bildung von Schimmel, Bakterien, Mikroorganismen und erlaubt die Verwendung des Kühl- oder Gefrierschranks unter Vermeidung des Kontaminierungsrisikos der anderen Lebensmittel sowie der Verbreitung von Gerüchen!

**WARUM IST ES SO EINFACH:** Mit den Reber-Geräten können alle eine professionelle Vakuumqualität im Haushalt erreichen, mit dem für die eigenen Anforderungen am besten geeigneten Gerät sowie einer Reihe von Zubehörelementen für jede Aufbewahrungsart. Doppelschichtige Vakuumbestecke, Polykarbonatbehälter, die auch in Ofen, Mikrowelle und Gefrierschrank verwendet werden können, runde und rechteckige Universaldeckel, passend für die Behälter, Schüsseln, Gefäße und Töpfe für den normalen Hausgebrauch, wiederverwendbare Deckel für Glasgefäße!

### HINWEISE

Die Konservierungsdauer der Lebensmittel hängt stark von den Anfangskonditionen des Lebensmittels selber ab.

Die Vakuumverpackung ersetzt nicht die anderen Konservierungssysteme.

Lebensmittel, für die geeignete Temperaturkonditionen erforderlich sind, müssen im Kühl- oder Gefrierschrank aufbewahrt werden, auch wenn sie vakuumverpackt wurden.

Alle vorverpackten Produkte müssen vor dem auf der Verpackung angegebenen Verfallsdatum konsumiert werden.

Einige Obst- und Gemüsearten müssen geschält oder abgebrüht und eingefroren werden, bevor sie vakuumverpackt werden.

Konservierungsdauer der Lebensmittel (in Tagen)	unter normalen Konditionen	unter Vakuum
<b>Bei Umgebungstemperatur (+20° / + 25°C)</b>		
Brot	2	8
Kekse	120	360
Nudeln / Reis	180	360
Trockenobst	120	360
Mehl/Tee/Kaffee	120	360
<b>Bei +3° / +5° C gekühlte Lebensmittel</b>		

Rohes Fleisch	2 - 3	6 - 9
Frischer Fisch	1 - 3	4 - 6
Wurstwaren	4 - 6	20 - 25
Weichkäse	5 - 7	14 - 20
Hartkäse	15 - 20	30 - 60
Parmigiano / Grana Padano	20	60
Rohes Gemüse	1 - 5	7 - 20
Frisches Obst	5 - 10	14 - 20
Gemüsepüree/Gemüsesuppe	2 - 3	8 - 15
Teigwaren / Risotti / Lasagne	2 - 3	6 - 10
Gekochtes Fleisch	3 - 5	10 - 15
Mit Cremes oder Obst gefüllte Kuchen	2 - 3	6 - 10
Andere Kuchen	5	20
<b>Bei -18° / -20° C Tiefgekühltes</b>		
Fleisch	120	480
Fisch	90	360
Obst und Gemüse	300	720
<b>ACHTUNG</b>		
Die Konservierungsdauern sind Richtwerte und hängen von den Anfangskonditionen der Produkte sowie den Zubereitungsarten ab.		



#### **INSTALLATION**

Installieren Sie das Produkt auf einer ebenen Fläche, die für die Abmessungen des Gerätes geeignet ist. Diese Fläche muss nivelliert, glatt, trocken, stabil sein und eine Höhe von ca. 80 cm ab dem Boden haben. Um das Gerät herum muss der für die Verwendung und Pflege erforderliche Platz vorhanden sein.

Umgebungsbedingungen:

Mindesttemperatur +10° - Höchsttemperatur +30°

Mindestfeuchtigkeit 30% - Höchstfeuchtigkeit 80%

#### **BEDIENUNGSANLEITUNG**

Stecken Sie den Netzstecker in eine geeignete Steckdose und warten Sie 15 Sekunden ab, bevor Sie den Betrieb starten.

Das Gerät ist bereits für die Verwendung von gaufrierten Beuteln der Marke Reber eingerichtet. Die Gerätefunktion wird bei Verwendung von Beuteln anderer Art oder Marke nicht gewährleistet.

Die Vakuumgeräte mit externen Absaugung sind nicht dazu geeignet, für Produkte mit hohem Feuchtigkeitsgehalt verwendet zu werden. Die eventuelle Absaugung von Flüssigkeit kann das Gerät beschädigen (Pumpe, Elektronikarte und Dichtungen der Vakuumkammer). Solche Beschädigungen gelten als unsachgemäße Verwendung der Maschine und werden nicht von der Garantie gedeckt.

Das Gerät muss an einem trockenen Ort mit Temperaturen zwischen +10° und +30° aufbewahrt werden.

Die Beutel müssen, vor allem, wenn die Verpackung geöffnet ist, an einem trockenen Ort bei Temperaturen zwischen +10° und +30° aufbewahrt werden.

#### **ALLGEMEINE EINSTELLUNGEN:**

##### **Die Werkseinstellungen sehen wie folgt vor**

- 28- Eine elektronisch eingestellte Schweißleistung mit 5 Zeit-/Leistungseinheiten, geeignet für die mitgelieferten Beutel mit einer Dicke von 95/105 Mikron.
- 29- Die eingestellte Schweißleistung kann durch die elektronische Programmierung über die Gerätetasten geändert werden.
- 30- Das Gerät ist dazu vorbereitet, den Vakuumier-/Schweißzyklus automatisch durchzuführen indem Sie einfach auf die Starttaste drücken. Das Drücken weiterer Tasten ist nicht erforderlich.
- 31- Durch Drücken der Starttaste während des Gerätebetriebs werden alle Operationen angehalten, indem sowohl der Betrieb der Pumpe als auch der Schweißleiste gestoppt wird.
- 32- Die elektronische Programmierung erlaubt den Übergang zum manuellen Betrieb.
- 33- Im manuellen Modus muss die Starttaste gedrückt und losgelassen werden, um den Luftabsaugvorgang zu starten und die Schweißleiste gedrückt und losgelassen werden, um den Schweißvorgang zu starten.
- 34- **ACHTUNG:** wird während des Schweißvorgangs die Schweißleiste gedrückt, wird der Schweißvorgang unterbrochen.
- 35- Das Gerät ist so eingestellt, dass eine Wartezeit von 3 Sekunden zwischen dem Erreichen des eingestellten Vakuumniveaus und dem Beginn des Schweißvorgangs verstreicht (Supervakuumfunktion).
- 36- Das Gerät ist so eingestellt, dass eine Wartezeit von 7 Sekunden ab dem Beenden des Schweißvorgangs verstreicht, um eine höhere Schweißqualität zu erreichen.

#### **HINWEIS:**

Die optimale Schweißzeit hängt von der Art der verwendeten Beutel und den Feuchtigkeits- und Temperaturbedingungen ab. Wir empfehlen, einige Tests durchzuführen und das Ergebnis zu überprüfen.

**Eine Verringerung der Schweißleistung beschleunigt die Zyklusdauer und erlaubt ein längeres Arbeiten, ohne dass die Wärmeschutzschalter in Funktion treten.**

## **WICHTIG**

Falls das Gerät über einen längeren Zeitraum nicht verwendet wird und/oder bei niedrigen Temperaturen der Arbeitsumgebung oder der Lagerung des Gerätes und der Beutel, muss vor dem Verpacken die Pumpe für mindestens eine Minute laufen gelassen werden und ein Vakuum-/Schweißzyklus ohne Beutel und mit geschlossenem Deckel durchgeführt werden. Auf diese Art wird eventuelle Restfeuchtigkeit im Schweißbereich entfernt und die Betriebstemperatur der Pumpe stabilisiert.

## **VAKUUMVERPACKUNG IM BEUTEL**

- Bereiten Sie das Produkt vor, indem Sie alle Unebenheiten, die den Beutel beschädigen könnten, entfernen.
- Geben Sie das zu konservierende Produkt in einen für die Vakuumkonservierung von Lebensmitteln geeigneten Beutel. Lassen Sie mindestens 5 cm Platz bis zur Beutelöffnung;
- Nehmen Sie den Deckel von der Maschine ab und legen Sie den gut ausgebreiteten Beutel auf der Schweißleiste ab. Achten Sie darauf, dass die offene Seite des Beuteln in die Vakuumkammer eingelegt wird. Abbildung 1
- Stecken Sie das Steckerkabel in eine Steckdose. Starten Sie die Vakuumpumpe, indem Sie den Schalter (1) drücken und drücken Sie mit den Händen leicht auf den Deckel, um einen ersten Unterdruck in der Vakuumkammer zu erzeugen. Ein Drücken bis zum Ende des Vorgangs ist nicht erforderlich, sondern nur bis der Beutel beginnt, sich an das Produkt zu schmiegen.
- Am Ende des Schweißvorgangs hält die Maschine an. Der Deckel öffnet sich automatisch.
- Bevor der Beutel für die Aufbewahrung gelagert wird, muss die gute Qualität der Verschweißung kontrolliert werden, ebenso wie das Vorhandensein von Falten oder Störstellen, die ein Eindringen von Luft erlauben würden.

## **VAKUUMVERPACKUNG IN DER ROLLE SCHWEISSOPERATION OHNE VAKUUM**

- Nehmen Sie den Deckel von der Maschine ab und legen Sie den gut ausgebreiteten Beutel oder das Rollenstück auf der Schweißleiste ab. Achten Sie darauf, dass Sie **NICHT** die offene Seite des Beuteln in die Vakuumkammer einlegen. (Abbildung 2)
- Starten Sie die Vakuumpumpe, indem Sie den Schalter (1) drücken und über Sie mit den Händen leichten Druck auf den Deckel aus, um einen ersten Unterdruck in der Vakuumkammer zu erzeugen.
- Am Ende des Schweißvorgangs hält die Maschine an. Öffnen Sie den Deckel.
- Schneiden Sie die verschweißte Rolle auf der gewünschten Länge ab und fahren Sie mit dem Vakuumverpacken, wie im vorherigen Kapitel beschrieben, fort.

## **VAKUUMVERPACKUNG MIT BEHÄLTER UND ZUBEHÖR VON REBER**

(NUR FÜR MODELLE MIT VAKUUMLUFTANSCHLUSS AM BEHÄLTER - für diese Operation ist es erforderlich, dass die Behälter mit einem Deckel mit Vakuumventil und dem entsprechenden Behälteranschluss ausgestattet sind. Verwenden Sie nur Behälter, die für das Vakuumverpacken geeignet sind, aus Kunststoff oder gehärtetem Glas)

### **- Stellen Sie immer den manuellen Modus ein, um die Schweißleiste nicht zu beschädigen**

- Heben Sie den Deckel der Maschine an und ermitteln Sie die Luftzufuhr.
- Stecken Sie das Anschlussrohr für Behälter in die Luftzufuhr.
- Füllen Sie den Behälter und lassen Sie mindestens 3 cm Platz zum oberen Rand frei. Setzen Sie den Deckel auf.
- Schrauben Sie den Deckelverschluss leicht ab, um das Ventil zu entsperren. (ACHTUNG: der Verschluss darf NICHT vollständig abgeschraubt werden, es reichen einige Umdrehungen).
- Positionieren Sie den Abschluss für Behälter am Verschluss, der das Ventil vollständig bedecken muss.
- Starten Sie die Vakuumpumpe, bis das gewünschte Vakuumniveau erreicht ist.
- Nach Ausschalten der Maschine entfernen Sie den Behälteranschluss von Deckel und schrauben den Verschluss zu, bis das Ventil abgesperrt ist.

- Um den Behälter zu öffnen, schrauben Sie den Verschluss leicht ab, bis das Ventil entsperrt ist, dann bewegen Sie das Ventil und lassen Luft in den Behälter eintreten.

## **VAKUUMVERPACKUNG MIT UNIVERSALDECKELN VON REBER**

(Die Universaldeckel von Reber sind in verschiedenen Größen zwischen 4 und 22 cm erhältlich, um sich an die Behälter, Gefäße, Schüsseln, Töpfe und Formen im Hausgebrauch anzupassen).

- Gehen Sie wie bei der Vakuumverpackung im Behälter vor und achten Sie darauf, dass der Rand des verwendeten Behälters perfekt an der Dichtung des Universaldeckels anliegt.
- Im Fall von längerer Verwendung desselben Behälters kann es passieren, dass die Deckeldichtung eine Spur am Behälterrand hinterlässt. Um eventuelle Probleme bei der Verwendung zu vermeiden, kann die Dichtung in umgekehrte Richtung gedreht werden. So verschwindet die Spur nach kurzer Zeit von selber.
- Die Deckeldichtung kann für die Reinigung abgenommen werden. Nach dem Abtrocknen muss sie korrekt wieder eingesetzt werden. Achtung! Die Dichtung darf ausschließlich per Hand mit lauwarmen Wasser gewaschen werden.

## **DAS VAKUUMNIVEAU**

Die Vakuumgeräte von REBER sind mit einem an der Elektronikarte installierten Vakuumsensor ausgestattet, welcher das Erreichen des im Beutel oder Behälter erreichten Vakuumniveaus erfasst und den Beginn der Schweißfunktion aktiviert (Automatikbetrieb). Einige Modelle sind außerdem mit einer Vorrichtung (LED und/oder Lanzenvakuummesser) ausgestattet, welche es dem Anwender ermöglicht, das erreichte Vakuumniveau zu überprüfen: das Einschalten der roten LED und/oder der Lanze im roten Bereich des Vakuummessers zeigen das Erreichen des optimalen Vakuumniveaus an. Es ist möglich, den Beginn des Schweißvorgangs zu verzögern, um ein größeres Vakuumniveau zu erreichen. Dies beschädigt auf keinen Fall die Maschine.

Das von der Maschine erreichbare Vakuumniveau wird durch die Qualität und Form der in den Beutel eingegebenen Lebensmittel (oder Gegenstände) bestimmt. Einige Lebensmittel (Fisch, Tomaten, etc.) enthalten Flüssigkeiten, die beim Druckaufbau austreten und angesaugt werden können und so Schäden an der Maschine verursachen können. Andere Lebensmittel können aufgrund ihrer geringen Konsistenz durch ein zu großes Vakuumniveau zerdrückt oder beschädigt werden. Bei diesen Lebensmitteln empfehlen wir, den Haftgrad des Beutels zu überprüfen und vor einem eventuellen Zerdrücken den Schweißvorgang zu beginnen.

### **Serie SALVASPESA**

LED-Anzeige für das Vakuumniveau  
Schweißleiste cm. 32 (für Beutel 30 cm).  
Luftzufuhr für Beutelanschluss  
Max. Leistungsaufnahme: 180W  
Maximales Vakuumniveau: -850 mbar

Ansaugleistung: 18 l/min

Wenn nicht anders auf der Verpackung angegeben, sind in der Verpackung enthalten:  
20 Beutel 20x30 cm

Modelle: 9340 N, 9342 N, 9342 NS, 9342 NT, 9342 NB, 9342 NR,  
9344 N, 9346 N, 9346 NF, 9348 N, 9348 NF

#### **Legende Salvaspesa**

- 34. Startschalter Vakuumpumpe;
- 35. Schweißschalter;
- 36. Gelbe LED Pumpenbetrieb;
- 37. Grüne LED Vakuumierung
- 38. Rote LED Vakuumgrad
- 39. Deckel;
- 40. Deckelventil;
- 41. Vakuumkammer;
- 42. Schweißleiste;
- 43. Anschluss Luftabsaugung;
- 44. Führung;

#### **BEDIENUNGSANLEITUNG**

- Stecken Sie das Netzkabel in eine für die vorgesehene Spannung geeignete Steckdose und warten Sie 15 Sekunden. Das Gerät steht unter Spannung und ist betriebsbereit.
- Durch Drücken des Schalters (1) wird die Vakuumpumpe gestartet. Es beginnt die Luftabsaugung. Durch erneutes Drücken des Schalters unterbricht die Maschine ihren Betrieb.
- Das Gerät beginnt automatisch den Schweißzyklus, wenn das voreingestellte Vakuumniveau erreicht wurde, Trotzdem kann zu jedem Zeitpunkt der Schweißvorgang begonnen werden, indem der Schalter (2) gedrückt wird. Die Maschine unterbricht automatisch den Betrieb nach einem programmierten Zeitintervall oder durch Drücken des Startschalters.
- **ACHTUNG:** hat das Gerät bereits den automatischen Schweißzyklus begonnen, wird durch Drücken des Schalters (2) die Schweißfunktion unterbrochen und die Maschine hält nach der eingestellten Abkühlzeit an.
- Die grüne LED (4) hat auch eine Zählerfunktion für die Schweißzeit. Während dieser Operation blinkt die LED so oft, wie Schweißleistungseinheiten eingestellt sind.
- Das Einschalten der roten LED zeigt das Erreichen eines ausreichenden Vakuumniveaus an. Das Schweißen kann verzögert werden, indem in den manuellen Modus gewechselt wird, um ein größeres Vakuumniveau zu erreichen. Eine solche Operation beschädigt die Maschine in keiner Weise.

#### **ÄNDERN DER EINSTELLUNGEN**

Die programmierten Einstellungen bleiben auch nach dem Ausschalten der Maschine gespeichert.

#### **SCHWEISSDAUER**

Um die eingestellte Schweißleistung zu ändern, gehen Sie wie folgt vor:

- Schließen Sie das Gerät an das elektrische Netz an.
- Drücken Sie die Schweißleiste (2) 10 mal innerhalb von 10 Sekunden und geben Sie sie wieder frei. Die grüne LED, wenn am Modell vorhanden, blinkt schnell, um anzuzeigen, dass der Programmiermodus eingeschaltet ist.
- Blinkt die grüne LED nicht, bedeutet dies, dass der erste Teil der Programmierung nicht korrekt durchgeführt wurde.
- Drücken Sie die Starttaste (1) so oft, wie Zeit-/Leistungseinheiten gewünscht sind und geben Sie sie wieder frei. Die grüne LED, wenn am Modell vorhanden, blinkt bei jedem Impuls.
- Beim ersten Drücken der Starttaste (1) beginnt das Gerät die Ansaugfunktion. Schalten Sie die Maschine aus und wiederholen Sie den Programmiervorgang.
- Warten Sie 10 Sekunden, ohne Tasten zu drücken oder das Gerät vom elektrischen Netz zu trennen (so werden die Einstellungen gespeichert).

**ACHTUNG!!** Stellen Sie nicht mehr als 9 Leistungseinheiten ein, da andernfalls das Teflonband auf der Schweißleiste beschädigt werden könnte.

#### **UM DIE WERKSEINSTELLUNGEN WIEDERHERZUSTELLEN:**

- Die Maschine vom Stromnetz trennen.
- Die beiden Tasten drücken und gedrückt halten
- Den Stecker in die Steckdose stecken.
- Warten Sie, dass die grüne LED sich einschaltet und geben Sie die Tasten frei.

#### **UM VOM AUTOMATIKBETRIEB IN DEN MANUELLEN BETRIEB ZU GELANGEN:**

- Die Maschine vom Stromnetz trennen.
- Die Starttaste drücken und gedrückt halten.
- Den Stecker in die Steckdose stecken.
- Warten Sie, dass die grüne LED sich einschaltet und geben Sie die Taste frei.

#### **UM VOM MANUELLEN BETRIEB IN DEN AUTOMATIKBETRIEB ZU GELANGEN:**

- Die Maschine vom Stromnetz trennen.
- Die Schweißleiste drücken und gedrückt halten.
- Den Stecker in die Steckdose stecken.
- Warten Sie, dass die grüne und rote LED sich einschalten und geben Sie die Taste frei.

#### **VAKUUMVERPACKUNG**

- Geben Sie das zu konservierende Produkt in einen für die Vakuumkonservierung von Lebensmitteln geeigneten Beutel. Lassen Sie mindestens 5 cm Platz bis zur Beutelöffnung;
- Nehmen Sie den Deckel (6) von der Maschine ab und legen Sie den gut ausgebreiteten Beutel auf der Schweißleiste (9) links von der Führung (11) ab. Achten Sie darauf, dass die offene Seite des Beuteln in die Vakuumkammer (8) eingelegt wird. (Abbildung 1)



- Stecken Sie das Netzkabel in eine leicht zugängliche Steckdose und warten Sie mindestens 15 Sekunden ab.
- Starten Sie die Vakuumpumpe, indem Sie den Schalter (1) drücken und drücken Sie mit den Händen leicht auf den Deckel (6), um einen ersten Unterdruck in der Vakuumkammer zu erzeugen. Ein Drücken bis zum Ende des Vorgangs ist nicht erforderlich, sondern nur bis der Beutel beginnt, sich an das Produkt zu schmiegen.
- Das Gerät beginnt automatisch den Schweißvorgang, wenn das voreingestellte Vakuumniveau erreicht ist. Der Schweißvorgang kann zu jedem Zeitpunkt gestartet werden, indem der Schalter (2) gedrückt wird.
- Am Ende des Schweißvorgangs hält die Maschine automatisch an. Modelle 9340 N – 9340 NAUS – 9340 NCSA– 9342 N (S-T-R-B): das Öffnungsventil des Deckels (7) seitlich drücken, um den Deckel anzuheben und den Beutel zu entnehmen. Bei den Modellen 9346 N (F) – 9348 N (F) kann der Deckel sofort nach Beendigung des Vakuumier-/Schweißvorgangs angehoben werden.
- Bevor der Beutel für die Aufbewahrung gelagert wird, muss die gute Qualität der Verschweißung kontrolliert werden, ebenso wie das Vorhandensein von Falten oder Störstellen, die ein Eindringen von Luft erlauben würden. (Abbildung 4)

**Serie: FAMILY**

Professioneller Vakuummesser.  
 Schweißleiste 32 cm (für Beutel 30 cm).  
 Kontinuierlicher Betrieb.  
 Deckelöffnungsventil.  
 Luftzufuhr für Beutelanschluss  
 Max. Leistungsaufnahme: 190W  
 Maximales Vakuumniveau: -850 mbar  
 Ansaugleistung: 18 l/min  
 Soweit auf der Verpackung nicht anders angegeben, sind in der Verpackung enthalten:  
 Anschluss für Behälter, 20 Beutel 20x30 cm

Modelle: 9700 N, 9700 NF, 9701 N, 9701 NF, 9703 N

**Legende Family**

- 13. Startschalter Vakuumpumpe;
- 14. Sicherheitsschalter;
- 15. Vakuummesser;
- 16. Deckel;
- 27. Vakuumkammer;
- 28. Schweißleiste;
- 29. Anschluss Luftabsaugung;
- 30. Führung;
- 31. Anschluss für Behälter;
- 32. Rohr;
- 33. Leistenprofil.

**BEDIENUNGSANLEITUNG**

- Stecken Sie das Netzkabel in eine für die vorgesehene Spannung geeignete Steckdose und warten Sie 15 Sekunden. Das Gerät steht unter Spannung und ist betriebsbereit.
- Durch Drücken des Schalters (1) wird die Vakuumpumpe gestartet. Es beginnt die Luftabsaugung. Durch erneutes Drücken des Schalters unterbricht die Maschine ihren Betrieb.
- Das Gerät beginnt automatisch den Schweißzyklus, wenn das voreingestellte Vakuumniveau erreicht wurde. Die Maschine unterbricht automatisch den Betrieb nach einem programmierten Zeitintervall oder durch Drücken des Startschalters.
- **ACHTUNG:** hat das Gerät bereits den automatischen Schweißzyklus begonnen, wird durch Drücken des Schalters (2) die Schweißfunktion unterbrochen und die Maschine hält nach der eingestellten Abkühlzeit an.

**ÄNDERN DER EINSTELLUNGEN**

Die programmierten Einstellungen bleiben auch nach dem Ausschalten der Maschine gespeichert.

**SCHWEISSDAUER**

Um die eingestellte Schweißleistung zu ändern, gehen Sie wie folgt vor:

- Schließen Sie das Gerät an das elektrische Netz an
- Drücken Sie die Schweißleiste (2) 10 mal innerhalb von 10 Sekunden und geben Sie sie frei;
- Drücken Sie die Starttaste (1) so oft, wie Zeit-/Leistungseinheiten gewünscht sind, und geben Sie sie frei.
- Beim ersten Drücken der Starttaste (1) beginnt das Gerät die Ansaugfunktion. Schalten Sie die Maschine aus und wiederholen Sie den Programmiervorgang.
- Warten Sie 10 Sekunden, ohne Tasten zu drücken oder das Gerät vom elektrischen Netz zu trennen (so werden die Einstellungen gespeichert).

**ACHTUNG!!** Stellen Sie nicht mehr als 9 Leistungseinheiten ein, da andernfalls das Teflonband auf der Schweißleiste beschädigt werden könnte.

**UM DIE WERKSEINSTELLUNGEN WIEDERHERZUSTELLEN:**

- Die Maschine vom Stromnetz trennen.
- Die beiden Tasten drücken und gedrückt halten
- Den Stecker in die Steckdose stecken.
- Warten Sie 5 Sekunden, bevor Sie die Tasten freigeben.

**UM VOM AUTOMATIKBETRIEB IN DEN MANUELLEN BETRIEB ZU GELANGEN:**

- Die Maschine vom Stromnetz trennen.
- Die Starttaste drücken und gedrückt halten.
- Den Stecker in die Steckdose stecken.
- Warten Sie 5 Sekunden, bevor Sie die Taste freigeben.

## UM VOM MANUELLEN BETRIEB IN DEN AUTOMATIKBETRIEB ZU GELANGEN:

- Die Maschine vom Stromnetz trennen.
- Die Schweißstaste drücken und gedrückt halten.
- Den Stecker in die Steckdose stecken.
- Warten Sie 5 Sekunden, bevor Sie die Taste freigeben.

## VAKUUMVERPACKUNG IM BEUTEL

- Geben Sie das zu konservierende Produkt in einen für die Vakuumpackung geeigneten Beutel. Lassen Sie mindestens 5 cm Platz bis zur Beutelöffnung;
- Nehmen Sie den Deckel von der Maschine (4) ab und legen Sie den gut ausgebreiteten Beutel auf der Schweißleiste (7) ab. Achten Sie darauf (9), dass die offene Seite des Beutels in die Vakuumkammer eingelegt wird (6).
- Den Deckel schließen.
- Stecken Sie das Netzkabel in eine leicht zugängliche Steckdose und warten Sie mindestens 15 Sekunden ab.
- Starten Sie die Vakuumpumpe, indem Sie den Schalter (1) drücken und drücken Sie mit den Händen leicht auf den Deckel (4), um einen ersten Unterdruck in der Vakuumkammer zu erzeugen. Ein Drücken bis zum Ende des Vorgangs ist nicht erforderlich, sondern nur bis der Beutel beginnt, sich an das Produkt zu schmiegen.
- Der Vakuummesser zeigt das von der Pumpe erzeugte Vakuumniveau (Unterdruck) an. Dieses Niveau kann nicht als eine 100% genaue Messung des Vakuumniveaus im Inneren des Beutels oder Behälters erachtet werden, da es von den Abmessungen und der Form des eingegebenen Produktes beeinflusst wird. Während des Maschinenbetriebs versetzt sich die Lanze vom gelben Bereich (Mindestvakuumniveau) zum roten Bereich (Höchstniveau).
- Die Lanze des Vakuummessers oszilliert anfangs stark, was auch den Luftabzug zurückzuführen ist. Wenn sich die in den Rohren vorhandene Luft verringert, stabilisiert sich die Lanze.
- Das Gerät beginnt automatisch den Schweißzyklus, wenn das voreingestellte Vakuumniveau erreicht wurde.
- Am Ende des Schweißvorgangs hält die Maschine automatisch an und der Deckel kann angehoben und der versiegelte Beutel entfernt werden.
- Bevor der Beutel für die Aufbewahrung gelagert wird, muss die gute Qualität der Verschweißung kontrolliert werden, ebenso wie das Vorhandensein von Falten oder Störstellen, die ein Eindringen von Luft erlauben würden. (Abbildung 4)

## Serie: DE LUXE INOX

Stahlgehäuse.

Max. Leistungsaufnahme: 200W (9706 N) / 210W (9706 NP, 9707 NP).

Professioneller Vakuummesser.

Maximales Vakuumniveau: -850 mbar / -920 mbar

Ansaugleistung: 18 l/min – 36 l/min Automatikbetrieb.

Schweißdauer einstellbar.

Luftzufuhr für Beutelanschluss

In der Verpackung enthalten:

20 Beutel 20x30 cm (6722 A)

Modelle: 9706 N, 9706 NP, 9707 N

## Legende de Luxe Inox

- |                           |                            |
|---------------------------|----------------------------|
| 1. Startschalter (ON/OFF) | 7. Schweißleiste           |
| 2. Schweißschalter        | 8. Luftzufuhr              |
| 3. Vakuummesser           | 9. Führung                 |
| 4. Deckel                 | 10. Leistenprofil          |
| 5. Dichtung Vakuumkammer  | 11. Grüne LED (nur 9707 N) |
| 6. Vakuumkammer           | 12. Rote LED (nur 9707 N)  |

## BEDIENUNGSANLEITUNG

- Stecken Sie das Netzkabel in eine für die vorgesehene Spannung geeignete Steckdose und warten Sie 15 Sekunden. Das Gerät steht unter Spannung und ist betriebsbereit.
- Durch Drücken des Schalters (1) wird die Vakuumpumpe gestartet. Es beginnt die Luftabsaugung. Durch erneutes Drücken des Schalters unterbricht die Maschine ihren Betrieb.
- Das Gerät beginnt automatisch den Schweißzyklus, wenn das voreingestellte Vakuumniveau erreicht wurde. Die Maschine unterbricht automatisch den Betrieb nach einem programmierten Zeitintervall oder durch Drücken des Startschalters.
- ACHTUNG: hat das Gerät bereits den automatischen Schweißzyklus begonnen, wird durch Drücken des Schalters (2) die Schweißfunktion unterbrochen und die Maschine hält nach der eingestellten Abkühlzeit an.

## ÄNDERN DER EINSTELLUNGEN

Die programmierten Einstellungen bleiben auch nach dem Ausschalten der Maschine gespeichert.

### SCHWEISSDAUER

Um die eingestellte Schweißleistung zu ändern, gehen Sie wie folgt vor:

- Schließen Sie das Gerät an das elektrische Netz an
- Drücken Sie die Schweißstaste (2) 10 mal innerhalb von 10 Sekunden und geben Sie sie frei;
- Drücken Sie die Starttaste (1) so oft, wie Zeit-/Leistungseinheiten gewünscht sind, und geben Sie sie frei.
- Beim ersten Drücken der Starttaste (1) beginnt das Gerät die Ansaugfunktion. Schalten Sie die Maschine aus und wiederholen Sie den Programmiervorgang.
- Warten Sie 10 Sekunden, ohne Tasten zu drücken oder das Gerät vom elektrischen Netz zu trennen (so werden die Einstellungen gespeichert).

**ACHTUNG!** Stellen Sie nicht mehr als 9 Leistungseinheiten ein, da andernfalls das Teflonband auf der Schweißleiste beschädigt werden könnte.

#### **UM DIE WERKSEINSTELLUNGEN WIEDERHERZUSTELLEN:**

- Die Maschine vom Stromnetz trennen.
- Die beiden Tasten drücken und gedrückt halten
- Den Stecker in die Steckdose stecken.
- Warten Sie 5 Sekunden, bevor Sie die Tasten freigeben.

#### **UM VOM AUTOMATIKBETRIEB IN DEN MANUELLEN BETRIEB ZU GELANGEN:**

- Die Maschine vom Stromnetz trennen.
- Die Starttaste drücken und gedrückt halten.
- Den Stecker in die Steckdose stecken.
- Warten Sie 5 Sekunden, bevor Sie die Taste freigeben.

#### **UM VOM MANUELLEN BETRIEB IN DEN AUTOMATIKBETRIEB ZU GELANGEN:**

- Die Maschine vom Stromnetz trennen.
- Die Schweißaste drücken und gedrückt halten.
- Den Stecker in die Steckdose stecken.
- Warten Sie 5 Sekunden, bevor Sie die Taste freigeben.

#### **VAKUUMVERPACKUNG IM BEUTEL**

- Geben Sie das zu konservierende Produkt in einen für die Vakuumkonservierung von Lebensmitteln geeigneten Beutel. Lassen Sie mindestens 5 cm Platz bis zur Beutelöffnung;
- Nehmen Sie den Deckel von der Maschine (4) ab und legen Sie den gut ausgebreiteten Beutel auf der Schweißleiste (7) ab. Achten Sie darauf (9), dass die offene Seite des Beuteln in die Vakuumkammer eingelegt wird (6).
- Den Deckel schließen.
- Stecken Sie das Netzkabel in eine leicht zugängliche Steckdose und warten Sie mindestens 15 Sekunden ab.
- Starten Sie die Vakuumpumpe, indem Sie den Schalter (1) drücken und drücken Sie mit den Händen leicht auf den Deckel (4), um einen ersten Unterdruck in der Vakuumkammer zu erzeugen. Ein Drücken bis zum Ende des Vorgangs ist nicht erforderlich, sondern nur bis der Beutel beginnt, sich an das Produkt zu schmiegen.
- Der Vakuummesser zeigt das von der Pumpe erzeugte Vakuumniveau (Unterdruck) an. Dieses Niveau kann nicht als eine 100% genaue Messung des Vakuumniveaus im Inneren des Beutels oder Behälters erachtet werden, da es von den Abmessungen und der Form des eingegebenen Produktes beeinflusst wird. Während des Maschinenbetriebs versetzt sich die Lanze vom gelben Bereich (Mindestvakuumniveau) zum roten Bereich (Höchstniveau).
- Die Lanze des Vakuummessers oszilliert anfangs stark, was auch den Luftabzug zurückzuführen ist. Wenn sich die in den Rohren vorhandene Luft verringert, stabilisiert sich die Lanze.
- Das Gerät beginnt automatisch den Schweißvorgang, wenn das voreingestellte Vakuumniveau erreicht ist. Der Schweißvorgang kann zu jedem Zeitpunkt gestartet werden, indem der Schalter (2) gedrückt wird.
- Am Ende des Schweißvorgangs hält die Maschine automatisch an und der Deckel kann angehoben und der versiegelte Beutel entfernt werden.
- - Bevor der Beutel für die Aufbewahrung gelagert wird, muss die gute Qualität der Verschweißung kontrolliert werden, ebenso wie das Vorhandensein von Falten oder Störstellen, die ein Eindringen von Luft erlauben würden. (Abbildung 4)
- NUR MODELL 9707 N: die rote LED (12) schaltet sich feststehend ein, wenn das programmierte Vakuumniveau ermittelt wurde.
- NUR MODELL 9707 N: die grüne LED (11) schaltet sich ein, wenn die Maschine das Absaugen beginnt, blinkt während des Schweißvorgangs und schaltet sich am Ende des Vakuumier-/Schweißzyklus aus.

#### **Serie: JUNIOR**

Geräte zum Vakuumieren mit Deckeln und Behältern.

Manueller Betrieb

Professioneller Vakuummesser

Set für die Wandanbringung

Max. Leistungsaufnahme: 85W

Maximales Vakuumniveau: -800 mbar

Ansaugleistung: 18 l/min

In der Verpackung enthalten: 2 Universaldeckel 4/9 cm und 4/12 cm

Modelle: 9702 N, 9702 NG, 9702 NA, 9702 NM

#### **Legende Junior**

19. Start-/Stoppschalter Vakuumpumpe;
20. Vakuummesser;
21. Kleiner Anschluss für REBER-Behälter;
22. Ansauganschluss
23. Haken für den kleinen Behälteranschluss;
24. Platte für Wandhalterung;

#### **BEDIENUNGSANLEITUNG**

- Stecken Sie das Netzkabel in eine für die vorgesehene Spannung geeignete Steckdose. Das Gerät steht unter Spannung und ist betriebsbereit.

- Betätigen Sie den Schalter (1) und bringen Sie ihn die die Position EINGESCHALTET (I). Die Vakuumpumpe schaltet sich ein und so beginnt die Luftabsaugung über den Behälteranschluss. Um die Absaugung zu unterbrechen, müssen Sie erneut den Schalter (1) betätigen und ihn in die Position AUSGESCHALTET (0) bringen.
- Der Vakuummesser (2) zeigt das von der Vakuumpumpe im Behälterinneren erzeugte Vakuumniveau an. Während des Maschinenbetriebs versetzt sich die Lanze vom gelben Bereich (Mindestvakuumniveau) zum roten Bereich (Höchstniveau).
- Die Lanze des Vakuummessers oszilliert anfangs stark, was auch den Luftabzug zurückzuführen ist. Wenn sich die in den Rohren vorhandene Luft verringert, stabilisiert sich die Lanze.

#### **VAKUUMPERPACKUNG MIT BEHÄLTER UND ZUBEHÖR VON REBER**

(Hierfür sind Behälter erforderlich, die mit einem Deckel mit Vakuumventil ausgestattet sind. Verwenden Sie nur Behälter, die für das Vakuumverpacken geeignet sind und aus Kunststoff oder gehärtetem Glas bestehen.)

- Stecken Sie das Anschlussrohr für Behälter in die Luftzufuhr.
- Füllen Sie den Behälter und lassen Sie mindestens 3 cm Platz zum oberen Rand frei. Setzen Sie den Deckel auf.
- Schrauben Sie den Deckelverschluss leicht ab, um das Ventil zu entsperren. (ACHTUNG: der Verschluss darf NICHT vollständig abgeschraubt werden, es reichen einige Umdrehungen).
- Positionieren Sie den Behälteranschluss am Verschluss.
- Starten Sie die Vakuumpumpe, indem Sie den Startschalter (1) drücken und in die Position EINGESCHALTET (I) bringen.
- Wurde das gewünschte Vakuumniveau erreicht, unterbrechen Sie die Absaugung durch Drücken des Schalters (1), indem Sie ihn in die Position AUSGESCHALTET (0) bringen.
- Entfernen Sie den Behälteranschluss von Deckel und schrauben den Verschluss zu, bis das Ventil abgesperrt ist.
- Um den Behälter zu öffnen, schrauben Sie den Verschluss leicht ab, bis das Ventil entsperrt ist, dann bewegen Sie das Ventil und lassen Luft in den Behälter eintreten.

#### **VAKUUMVERPACKUNG MIT UNIVERSALDECKELN VON REBER**

(Die Universaldeckel von Reber sind in verschiedenen Größen zwischen 4 und 22 cm erhältlich, um sich an die Behälter, Gefäße, Schüsseln, Töpfe und Formen im Hausgebrauch anzupassen).

- Gehen Sie wie bei der Vakuumverpackung im Behälter vor und achten Sie darauf, dass der Rand des verwendeten Behälters perfekt an der Dichtung des Universaldeckels anliegt.
- Im Fall von längerer Verwendung desselben Behälters kann es passieren, dass die Deckeldichtung eine Spur am Behälterrand hinterlässt. Um eventuelle Probleme bei der Verwendung zu vermeiden, kann die Dichtung in umgekehrte Richtung gedreht werden. So verschwindet die Spur nach kurzer Zeit von selber.
- Die Deckeldichtung kann für die Reinigung abgenommen werden. Nach dem Abtrocknen muss sie korrekt wieder eingesetzt werden.

#### **VAKUUMVERPACKUNG MIT DEM GROSSEN ANSCHLUSS FÜR GLASGEFÄSSE**

(Hierfür ist die Verwendung geeigneter Deckel für Glasgefäße Artikelnr. 6706 A und der große Anschluss für Glasgefäße Modell JUNIOR 6707 A erforderlich).

- Stecken Sie das Kunststoffrohr des Anschlusses für Glasgefäße auf den Absauganschluss (4) der Maschine.
- Füllen Sie das Gefäß und lassen Sie mindestens 3 cm Platz zum oberen Rand frei.
- Setzen Sie den Deckel auf das Glasgefäß auf.
- Positionieren Sie den großen Anschluss am Gefäß und drücken Sie, bis die Dichtung am Glasgefäß blockiert ist.
- Drehen Sie den oberen Teil des Anschlusses in die Position GESCHLOSSEN/CLOSE.
- Starten Sie die Vakuumpumpe, indem Sie den Startschalter (1) drücken und in die Position EINGESCHALTET (I) bringen.
- Wurde das gewünschte Vakuumniveau erreicht, drücken Sie den Schalter (1), um ihn in die Position AUSGESCHALTET (0) zu bringen und halten Sie die Absaugung an.
- Drehen Sie den oberen Teil des Anschlusses in die Position OFFEN/OPEN.
- Entfernen Sie den Behälteranschluss von Gefäß und schrauben den Sicherheitsring zu, bis der Deckel blockiert ist.
- Um das Gefäß zu öffnen, schrauben Sie den Sicherheitsring ab und heben den Deckel mit dem dafür vorgesehenen Deckelabheber von REBER Artikelnr. 6713 A, um Luft in das Gefäß zu lassen.

#### **TIPPS UND TRICKS FÜR DIE KORREKTE VERWENDUNG DER VAKUUMGERÄTE**

Das Gerät wird im Werk mit mindestens 3 Vakuumier-/Schweißzyklen getestet. Wenn sich Schwierigkeiten, Zweifel oder Probleme bei der Verwendung einstellen, können einige Tests zum Überprüfen der Produkteffizienz durchgeführt werden.

#### **Selbstdiagnosetest**

##### **Funktion der internen Komponenten:**

- 13- Mit offenem Deckel den Startschalter drücken und die Luftzufuhr mit einem Finger verschließen. (Abbildung 6)
- 14- Wenn die Lanze des Vakuummessers im roten Bereich ankommt (und/oder sich die rote LED einschaltet) und der Schweißvorgang automatisch startet, ist die interne Funktion korrekt.
- 15- Wenn die Lanze des Vakuummessers im roten Bereich ankommt (und/oder sich die rote LED einschaltet), der Schweißvorgang aber nicht automatisch startet, muss die Maschinen in den Automatikbetrieb gestellt und ein erneuter Versuch gestartet werden.
- 16- Gelangt die Lanze des Vakuummessers nicht in den roten Bereich (und/oder die rote LED schaltet sich nicht ein), ist die Vakuumpumpe beschädigt oder es liegt ein Luftverlust im internen Rohrleitungskreislauf vor. Wenden Sie sich an ein Kundendienstzentrum für die Reparatur.

#### **Funktion des Deckels und Abdichtung der Dichtungen in der Vakuumkammer:**

- 13- Schließen Sie den Deckel der Maschine (ohne einen Beutel einzustecken), drücken Sie den Startschalter und üben Sie einen leichten Druck auf den Deckel aus, um den Automatikzyklus zu starten. (Abbildung 7)
- 14- Wenn die Lanze des Vakuummessers im roten Bereich ankommt (und/oder sich die rote LED einschaltet) und der Schweißvorgang automatisch startet, ist die Funktion der Maschine korrekt.
- 15- Wenn die Lanze des Vakuummessers im roten Bereich ankommt (und/oder sich die rote LED einschaltet), der Schweißvorgang aber nicht automatisch startet, muss die Maschine in den Automatikbetrieb gestellt und ein erneuter Versuch gestartet werden.
- 16- Kommt die Lanze des Vakuummessers nicht im roten Bereich an (und/oder die rote LED schaltet sich nicht ein), müssen die Dichtungen der Vakuumkammer kontrolliert werden (Dichtungen reinigen oder austauschen) und ein erneuter Test durchgeführt werden.

#### **Test Beuteleingabe:**

- 16- Den Deckel anheben.
- 17- Positionieren Sie das offene Ende des leeren Beutels in der Vakuumkammer zwischen den schwarzen Dichtungen der Vakuumkammer. (Abbildung 1)
- 18- Senken Sie den Deckel an, drücken Sie die Starttaste (1) und üben Sie einen leichten Druck auf den Deckel aus, um den Automatikzyklus zu starten.
- 19- Wenn die Lanze des Vakuummessers im roten Bereich ankommt (und/oder sich die rote LED einschaltet) und der Schweißvorgang automatisch startet, ist die Funktion der Maschine korrekt.
- 20- Wenn die Lanze des Vakuummessers im roten Bereich ankommt (und/oder sich die rote LED einschaltet), der Schweißvorgang aber nicht automatisch startet, muss die Maschine in den Automatikbetrieb gestellt und ein erneuter Versuch gestartet werden.

Durch diese Tests wird die Maschinenfunktion kontrolliert und das korrekte Einlegen des Beutels in der Vakuumkammer wird erlernt. Eine korrekte Verpackung wird nur erreicht, wenn genügend freier Platz zwischen dem Produkt und der Maschine (ca. 5 cm sind in der Regel ausreichend) gelassen wird, damit der Beutel gut ausgebreitet zwischen die Dichtungen der Vakuumkammer eingelegt werden kann, ohne dass sich Falten bilden, welche zu Luftverlusten führen können und das erreichte Vakuumniveau und die Schweißqualität verringern würden.

#### **Die Maschine geht nicht an:**

- 4- Kontrollieren Sie, dass der Stecker korrekt in die Steckdose eingesteckt ist und dass die Steckdose stromführend ist.

#### **Der Beutel ist nicht gut verschweißt / es tritt Luft in den Beutel ein:**

- 31- In der Wintersaison und bei Vorhandensein starker Wärmeschwankungen kann die Schweißleiste sich mit Feuchtigkeit aufladen. Beim ersten Gebrauch der kalten Maschine sollte deshalb ein vollständiger Vakuumier-/Schweißzyklus mit geschlossenem Deckel durchgeführt werden (auch ohne Beutel), um die Maschine wiederherzustellen und die Temperatur- und Feuchtigkeitsbedingungen zu stabilisieren. Um Probleme auch beim ersten Gebrauch zu vermeiden, muss das Gerät an einem trockenen Ort mit Temperaturen zwischen +10° und +30° aufbewahrt werden.
- 32- Die Beutel sind mit einer externen Nylonschicht zum Schutz gegen Lufteintritt versehen. Das Nylon neigt dazu, Feuchtigkeit aufzunehmen, vor allem bei Wärmeschwankungen. Die aufgenommene Feuchtigkeit verhindert eine korrekte Verschweißung: um dieses Problem zu umgehen, müssen die Beutel an einem **trockenen Ort bei Temperaturen zwischen +10° und + 30° aufbewahrt werden**.
- 33- Die von der externen Nylonschicht aufgenommene Feuchtigkeit kann beseitigt werden, indem der Beutel 2 mal verschweißt wird.
- 34- Kontrollieren Sie, ob Sie ausreichend freien Platz zwischen dem zu verpackenden Produkt und der Beutelöffnung gelassen haben. Ein zu geringer Platz erzeugt Falten oder Störstellen, die ein korrektes Verschweißen verhindern und das erreichbare Vakuumniveau einschränken.
- 35- Kontrollieren Sie, dass die Beutelöffnung im Schweißbereich sauber ist. Eventuelle Produktreste, die beim Einfüllen des zu verpackenden Produktes entstanden sind, verhindern das korrekte Verschweißen.
- 36- Kontrollieren Sie, dass Sie eventuelle Unebenheiten, die den Beutel beschädigen könnten, beseitigt haben. Die Maschinen erzeugen ein erhöhtes Vakuumniveau mit der darauf folgenden Anhaftung des Beutels am Produkt. Jede Spitze oder Unebenheit kann Mikrolöcher im Beutel verursachen, in die dann Luft eindringen kann.
- 37- Feuchte Produkte können Flüssigkeit in Richtung der Beutelöffnung aufsteigen lassen und die Verschweißung beschädigen. Kontrollieren Sie, dass die zu verpackenden Produkte trocken sind oder verwenden Sie doppelte Beutel. Geben Sie das Produkt in den ersten Beutel, falten Sie die Beutelöffnung mehrmals (Abbildung 8) und geben Sie den ersten Beutel mit gefalteter Öffnung nach unten in einen zweiten Beutel (Abbildungen 9 und 10). Das Vakuumieren kann durchgeführt werden und eventuelle Restflüssigkeiten bleiben im ersten Beutel, ohne in den zweiten zu gelangen. So wird eine effiziente Verschweißung erreicht. (Abbildung 11)
- 38- Werden Rollen verwendet, muss der erste Schweißvorgang durchgeführt werden, indem die Öffnung der Rolle (Abbildung 2) auf der Schweißleiste positioniert wird und nicht in der Leerkammer. Die Maschine schweißt nur korrekt, wenn der Deckel den korrekten Druck auf die Schweißleiste ausübt. Durch die Durchführung des Schweißvorgangs vor dem Erreichen eines ausreichenden Vakuumniveaus können sich Kanäle mit Luftdurchgang einstellen, die das Verschweißen ineffizient machen. Wir empfehlen, einen vollständigen, automatischen Vakuumier-/Schweißzyklus durchzuführen.
- 39- Nur Verschweißen: positionieren Sie die Beutelöffnung (Abbildung 2) auf der Schweißleiste und nicht in der Vakuumkammer. Die Maschine verschweißt nur korrekt, wenn der Deckel den korrekten Druck auf die Schweißleiste ausübt. Durch die Durchführung des Schweißvorgangs vor dem Erreichen eines ausreichenden Vakuumniveaus können sich Kanäle mit Luftdurchgang einstellen, die das Verschweißen ineffizient machen. Wir empfehlen, einen vollständigen, automatischen Vakuumier-/Schweißzyklus durchzuführen.
- 40- Wenn während der Schweißphase Luft in den Beutel gelangt und nach einem korrekten Vakuumier-/Schweißzyklus, muss der wahrscheinlich beschädigte Beutel ausgetauscht werden.

#### **Die Maschine erzeugt kein Vakuum im Beutel:**

- 16- Kontrollieren Sie, dass die Beutelöffnung korrekt zwischen den Dichtungen der Leerkammer positioniert wurde. (Abbildung 1)
- 17- Führen Sie die Selbstdiagnostiktests durch, um sicherzustellen, dass die Maschine korrekt funktioniert.
- 18- Die Maschine funktioniert korrekt mit gaufrierten Beuteln der Marke Reber. Andere Beutel könnten nicht ausreichend funktionieren. Kontrollieren Sie, dass Sie die korrekten Beutel verwendet haben.
- 19- Im Sommer (bei höheren Temperaturen) oder bei längerer Verwendung, kann die Restwärme der Schweißleiste ein Vorverschweißen des Beutels verursachen und verhindern, dass die Maschine korrekt absaugt. Verringern Sie die Schweißleistung

über die elektronische Programmierung, um die Schweißdauer zu verringern. Warten Sie einige Minuten ab, um die Schweißleiste abkühlen zu lassen und fahren Sie dann mit der Arbeit mit niedrigerer Schweißleistung fort.

20- Kontrollieren Sie die Dichtungen der Vakuumkammer. Im Fall von Ansaugen von Flüssigkeiten können sich die Dichtungen verhärten und beschädigen. Dann müssen sie ausgetauscht werden.

**Die Maschine schweißt nicht automatisch:**

- 13- Führen Sie die Selbstdiagnosetests durch, um sicherzustellen, dass die Maschine korrekt funktioniert.
- 14- Beginnen Sie einen manuellen Vakuumier- und Schweißzyklus, um zu kontrollieren, ob die Schweißleiste korrekt funktioniert.
- 15- Kontrollieren Sie die elektronischen Einstellungen wie im Abschnitt "Wiederherstellen der Werkseinstellungen" beschrieben oder regulieren Sie die Einstellung des Automatikbetriebs wie im Abschnitt "Um vom manuellen Betrieb in den Automatikbetrieb zu gelangen" beschrieben.
- 16- Kontrollieren Sie, dass Sie ausreichend freien Platz zwischen dem zu verpackendem Produkt und der Beutelöffnung gelassen haben. Ein zu geringer Platz verursacht Falten und Störstellen, was das erreichbare Vakuumniveau beschränkt und verhindert, dass der Vakuumsensor den automatischen Schweißvorgang startet.

**Die Maschine erreicht nicht das erforderliche Vakuumniveau.**

- 19- Kontrollieren Sie, dass die Beutelöffnung korrekt zwischen den Dichtungen der Vakuumkammer positioniert ist. (Abbildung 1)
- 20- Führen Sie die Selbstdiagnosetests durch, um sicherzustellen, dass die Maschine korrekt funktioniert.
- 21- Die Maschine funktioniert korrekt mit gaufrierten Beuteln der Marke Reber. Andere Beutel könnten nicht ausreichend funktionieren. Kontrollieren Sie, dass Sie die korrekten Beutel verwendet haben.
- 22- Kontrollieren Sie, dass Sie eventuelle Unebenheiten, die den Beutel beschädigen könnten, beseitigt haben. Die Maschinen erzeugen ein erhöhtes Vakuumniveau mit der darauf folgenden Anhaftung des Beutels am Produkt. Jede Spitze oder Unebenheit kann Mikrolöcher im Beutel verursachen, in die dann Luft eindringen kann.
- 23- Kontrollieren Sie, ob Sie ausreichend freien Platz zwischen dem zu verpackenden Produkt und der Beutelöffnung gelassen haben. Ein zu geringer Platz erzeugt Falten oder Störstellen an der Beutelöffnung, die das erreichbare Vakuumniveau einschränken.
- 24- Kontrollieren Sie die Dichtungen der Vakuumkammer. Im Fall von Ansaugen von Flüssigkeiten können sich die Dichtungen verhärten und beschädigen. Dann müssen sie ausgetauscht werden.

SACCHETTI: 100 PEZZI/BEUTEL: 100 STÜCK			CONTENITORI E CAMPANE BASE RETTANGOLARE BEHÄLTER UND GLOCKEN MIT RECHTECKIGEM FUß		
6745 N		Busta 100 sacchetti cm. 15x25 Tüte à 100 Beutel 15x25 cm. EAN: 8013152674205	6750A		Contentitore rettangolare cm. 20x25 Rechteckiger Behälter 20x25 cm. EAN: 8013152675004
6723 N		Busta 100 sacchetti cm. 20x30 Tüte à 100 Beutel 20x30 cm. EAN: 8013152672300	6751A		Contentitore rettangolare cm. 20x25 2 scomparti Rechteckiger Behälter 20x25 cm, 2 Fächer EAN: 8013152675103
6735 N		Busta 100 sacchetti cm. 30x40 Tüte à 100 Beutel 30x40 cm. EAN: 8013152673505	6752A		Contentitore rettangolare cm. 20x25 3 scomparti Rechteckiger Behälter 20x25 cm, 3 Fächer EAN: 8013152675202
6728 N		Busta 100 sacchetti cm. 15x40 Tüte à 100 Beutel 15x40 cm. EAN: 8013152672805	In policarbonato con coperchio per sottovuoto e coperchio salvafreschezza. Aus Polycarbonat mit Deckel für Vakuumverpackung und wiederverschließbarem Deckel		
SACCHETTI: 20 PEZZI/BEUTEL: 20 STÜCK			6752A		Contentitore rettangolare cm. 20x13 Rechteckiger Behälter 20x13 cm EAN: 8013152675202
6722 N		Busta 20 sacchetti cm. 20x30 Tüte à 20 Beutel 20x30 cm. EAN: 8013152672201	In policarbonato con coperchio per sottovuoto e coperchio salvafreschezza. Aus Polycarbonat mit Deckel für Vakuumverpackung und wiederverschließbarem Deckel		
6748 N		Busta 20 sacchetti cm. 22x65 Tüte à 20 Beutel 22x65 cm. EAN: 8013152674809	CONTENITORI E CAMPANE BASE ROTONDA BEHÄLTER UND GLOCKEN MIT RUNDEM FUß		
6749 N		Busta 20 sacchetti cm. 30x80 Tüte à 20 Beutel 30x80 cm. EAN: 8013152674908	6703 A		Contentitore litri 2 con coperchio Ø cm. 22 Behälter 2 Liter mit Deckel Ø 22 cm. EAN: 8013152670306
SACCHETTI: ROTOLI/BEUTEL: ROLLEN			6702 A		Contentitore litri 4 con coperchio Ø cm. 22 Behälter 4 Liter mit Deckel Ø 22 cm. EAN: 8013152670207
6726 N		Scatola 2 rotoli cm. 20x600 Packung à 2 Rollen 20x600 cm. EAN: 8013152672614	6730 A		Campana per dolci e formaggi h. cm. 60 Glocke für Kuchen und Käse 60 cm. Höhe EAN: 8013152673000
6725 N		Scatola 2 rotoli cm. 30x600 Packung à 2 Rollen 30x600 cm. EAN: 8013152672515	6729A		Campana per dolci e formaggi h. cm. 120 Glocke für Kuchen und Käse 120 cm. Höhe EAN: 8013152672904

COPERCHI UNIVERSALI ROTONDI RUNDE UNIVERSALDECKEL			VASI IN VETRO GLÄSER		
6712 A		Coperchio universale Ø 4 - 9 cm. Universaldeckel Ø 4 - 9 cm. EAN: 8013152671204	6717 A		Confezione 6 vasi in vetro da 1lt. Packung 6 Gläser zu 1 Liter EAN: 4006501363039
6711 A		Coperchio universale Ø 4 - 12 cm. Universaldeckel Ø 4 - 12 cm. EAN: 8013152671105	6715 A		Confezione 6 vasi in vetro da 3/4 Lt. Packung 6 Gläser zu 3/4 Liter EAN: 4006501362032
6709 A		Coperchio universale Ø 12 - 16 cm. Universaldeckel Ø 12 - 16 cm. EAN: 8013152670900	6714 A		Confezione 6 vasi in vetro da 1/2 Lt. Packung 6 Gläser zu 1/2 Liter EAN: 4006501361035
6708 A		Coperchio universale Ø 16 - 20 cm. Universaldeckel Ø 16 - 20 cm. EAN: 8013152670801	6706 A		Confezione 12 coperchietti per vasi in vetro Packung 12 Deckelchen für Gläser EAN: 4006501364005
6710 A		Coperchio per pentole e contenitori Ø 22 cm. Deckel für Töpfe und Behälter Ø 22 cm. EAN: 8013152671006	6705 A		Confezione 12 ghiere per vasi in vetro leifheit Packung 12 Ringe für Leifheitgläser EAN: 4006501364012
			6713 A		Levacoperchi per vasi in vetro Deckelöffner für Gläser EAN: 8013152671303
ATTACCHI PER VASI IN VETRO E CONTENITORI NORMALI GLASANSCHLÜSSE UND NORMALE BEHÄLTER			6719 A		Confezione 2 tappi per bottiglie (per vino fermo) Packung 2 Flaschenstöpsel (für Stillwein) EAN: 4006501258649
6727 A		Attacco piccolo per contenitori Reber Kleiner Reber-Behälteranschluss EAN: 8013152672706			
6707A		Attacco grande per vasi in vetro Großer Glasanschluss EAN: 8013152670702			
6704 A		Attacco grande per vasi in vetro tipo Junior/Salvaspesa Großer Glasanschluss Typ Junior/Lebensmittelbewahrer EAN: 8013152670702			



## GARANZIA

**L'apparecchio è settato e garantito per l'uso con sacchetti di tipo goffrato a marchio Reber, le funzionalità dell'apparecchio non sono garantite in caso di utilizzo con sacchetti di tipo o marca differente .**

**Le macchine per sottovuoto ad aspirazione esterna non sono idonee per essere utilizzate con prodotti ad alto tenore di umidità, l'eventuale aspirazione di liquidi può danneggiare l'apparecchio ( pompa, scheda elettronica e guarnizioni della camera del vuoto); tali danneggiamenti rientrano nell'uso improprio della macchina e non sono coperti da garanzia.**

Macchine per uso Domestico: la garanzia europea prevede 24 mesi di garanzia dalla data di emissione dello scontrino fiscale.

Macchine per uso professionale: il fornitore è tenuto a riparare o sostituire tutti i componenti con difetti di costruzione che si manifestano nei primi **12 mesi dalla data di messa in funzione** dell'apparecchio e comunque non oltre **18 mesi dalla data di spedizione ( data di emissione della fattura)**

Sono esclusi dalla garanzia quei componenti per i quali è previsto un normale consumo quali ad esempio i fusibili, il premi barra, il teflon di protezione della barra saldante, la resistenza della barra saldante e le guarnizioni della camera del vuoto. Il cliente deve segnalare al fornitore, per godere della garanzia, i difetti che si manifestano indicando: il numero di matricola della macchina, il riferimento alla data di acquisto ( fattura o scontrino fiscale) e dovrà inviare a proprie spese il pezzo difettoso per la riparazione e la sostituzione. Con la riparazione o la sostituzione del pezzo difettoso, il fornitore adempie pienamente ai propri obblighi di garanzia. Qualora le riparazioni dovessero essere richieste dove la macchina è installata, le spese di mano d'opera, viaggio, soggiorno eventuale dei tecnici, saranno interamente a carico del committente. I danni derivanti da uso improprio, mancata manutenzione, manomissioni, fanno decadere la garanzia.

Le riparazioni in garanzia non comprendono la pulizia della macchina.

**AVVISO IMPORTANTE! REBER adatta i propri prodotti in base al paese di destinazione. I SPV REBER sono formati per la sola riparazione di prodotti inviati da REBER direttamente sul mercato del paese del centro assistenza. Il centro assistenza potrebbe avere difficoltà ad effettuare interventi su prodotti con specifiche a lui sconosciute. In caso di necessità di assistenza su prodotti**

inviati da terzi in paesi per i quali gli stessi non sono stati concepiti , l'articolo va TASSATIVAMENTE rinviato al rivenditore per gli interventi in garanzia e non. I costi di rimpatrio del prodotto saranno a carico dell'acquirente o del rivenditore secondo gli accordi commerciali intercorsi tra le parti. Saranno poi a cura di Reber tutti gli interventi in garanzia secondo quanto previsto dalle vigenti normative.



## GARANTIE

**Das Gerät ist eingestellt und garantiert für die Verwendung mit geprägten Beuteln der Marke Reber, die Funktionalität des Gerätes ist nicht gewährleistet, wenn es mit Beuteln anderer Marken verwendet wird.**

**Die Vakuumverpackungsmaschinen mit externer Ansaugung sind nicht für den Einsatz mit Produkten mit einem hohen Feuchtigkeitsgehalt geeignet, die mögliche Aufnahme von Flüssigkeiten kann das Gerät beschädigen (Pumpe, Leiterplatte und Dichtungen der Vakuumkammer); solche Schäden fallen in den unsachgemäßen Gebrauch der Maschine und sind nicht durch die Garantie abgedeckt.**

Maschinen für den Hausgebrauch: die Europäische Garantie bietet 24 Monate Garantie ab dem Datum der Ausstellung der Quittung.

Maschinen für den professionellen Einsatz: Der Lieferant ist verpflichtet alle Bauteile mit Herstellungsfehlern zu reparieren oder zu ersetzen , die in den ersten **12 Monaten ab dem Datum der Inbetriebnahme des Gerätes** erfolgen und nicht später als **18 Monate ab Versanddatum (Datum der Rechnungsausstellung )**

Ausgenommen von der Garantie sind jene Komponenten, für welche ein normaler Verbrauch vorgesehen ist, wie zum Beispiel Sicherungen, Balkendruck, Schutzteflon des Schweißbalken, Beständigkeit der Schweißbalken und die Dichtungen der Vakuumkammer. Für Garantiezwecke muss der Kunde den Lieferanten über Defekte informieren, die auftreten mit den folgenden Angaben: Seriennummer der Maschine, die Bezugnahme auf das Kaufdatum (Kaufbeleg) und muss auf eigene Kosten das fehlerhafte Teil zur Reparatur und zum Austausch einsenden. Mit der Reparatur oder dem Austausch des defekten Teils erfüllt der Lieferant vollkommen seine Garantiepflicht. Falls Reparaturen an dem Ort wo die Maschine installiert ist erforderlich werden sollten, gehen die Ausgaben für Arbeit, Reise, möglichen Aufenthalt der Techniker zu Kosten des Kunden. Schäden, die durch Missbrauch, mangelnde Wartung, Manipulation verursacht werden, führen zu einem Aufheben der Garantie.

Garantie-Reparaturen enthalten keine Reinigung der Maschine.

**WICHTIGER HINWEIS!** REBER passt seine Produkte nach Bestimmungsland. Kundendienste REBER sind nur für die Reparatur von Produkten aus REBER direkt auf dem Markt des Landes, in dem Service-Center geschickt gebildet. Das Service-Center haben Schwierigkeiten, um Interventionen zu bestimmten Produkten mit ihm unbekannt zu machen. Wenn Sie Unterstützung für Erzeugnisse aus Drittländern, für die die gleichen waren nicht darauf ausgelegt geschickt benötigen, Der Artikel fährt komplett an den Händler für Garantiearbeiten zurück und nein. Die Kosten für die Rückführung der Erträge wird durch den Käufer oder den Verkäufer in Übereinstimmung mit kommerziellen Vereinbarungen zwischen den Parteien bezahlt werden. Reber wird von allen Eingriffen in die Sicherheiten bearbeitet wie von den geltenden Vorschriften erforderlich.



## WARRANTY

**The appliance is prepared for use Reber embossed bags of the same type as furnished with the machine, if used with different or other label bags the machine could not have same performances.**

**This appliance is not intended for use with high grade humidity food; liquids suction may damage the appliance ( Pump, El. Card and vacuum chamber Gasket) and this is considered inappropriate use and out of warranty cover.**



**Domestic use:** European warranty cover the machine for 24 months from the purchasing date.

**Professional use:** The supplier restricts himself to repair or replace all components should have construction faults in the first 12 months from the date of installation and however not later than 18 months from the shipment date.

Components subjected to normal consumption such as Fuses, *Welding bar gasket*, *Welding bar resistance*, *Welding bar cover* or *Vacuum Chamber Gasket* are excluded from warranty. The customer must indicate to the supplier, in order to benefit from the warranty, the faults pointing out, the serial number of the machine, the purchase date (from invoice), and furthermore he will have to send the faulty part at his charges for reparation or replacement. The supplier fulfils completely his warranty obligations by the reparation or replacement of the faulty piece. If reparation is requested where the machine is installed, all charges regarding, labor, trip and hotel fees of the technicians will be entirely at the purchaser's charges.

The damage due to an inappropriate use, missed maintenance, tampering are not included in the warranty.

**IMPORTANT NOTICE!** REBER develops its products by destination country. The after sales REBER services are trained only for reparations concerning products sent directly from REBER on the after sales service country market, or at least the service center may have difficulty doing any work on specific products unknown to him. If you need assistance on products sent from third dealers on countries for which the same were not designed, the article has **STRICTLY** to be returned to the dealer for under warranty or not assistance. The costs of repatriation of the proceeds will be paid by the buyer or the seller in accordance with commercial agreements between the parties. Once repatriation Reber will be cover warranty as required by current regulations.



Questo simbolo che appare sul prodotto o sulla confezione indica che il prodotto non deve essere smaltito assieme agli altri rifiuti domestici. Gli utenti devono provvedere allo smaltimento delle apparecchiature da rottamare portandole al luogo di raccolta indicato per il riciclaggio delle apparecchiature elettriche ed elettroniche. La raccolta e il riciclaggio separati delle apparecchiature da rottamare in fase di smaltimento favoriscono la conservazione delle risorse naturali e garantiscono che tali apparecchiature vengano rottamate nel rispetto dell'ambiente e della tutela della salute. Per ulteriori informazioni sui punti di raccolta delle apparecchiature da rottamare, contattare il proprio comune di residenza, il servizio di smaltimento dei rifiuti locale o il negozio presso il quale è stato acquistato il prodotto.

Entsorgung von Elektrogeräten durch Benutzer in privaten Haushalten in der EU

Dieses Symbol auf dem Produkt oder dessen Verpackung gibt an, dass das Produkt nicht zusammen mit dem Restmüll entsorgt werden darf. Es obliegt daher Ihrer Verantwortung, das Gerät an einer entsprechenden Stelle für die Entsorgung oder Wiederverwertung von Elektrogeräten aller Art abzugeben (z.B. ein Wertstoffhof). Die separate Sammlung und das Recyceln Ihrer alten Elektrogeräte zum Zeitpunkt ihrer Entsorgung trägt zum Schutz der Umwelt bei und gewährleistet, dass sie auf eine Art und Weise recycelt, die keine Gefährdung für die Gesundheit des Menschen und der Umwelt darstellt. Weitere Informationen darüber, wo Sie alte Elektrogeräte zum Recyceln abgeben können, erhalten Sie bei den örtlichen

Behörden, Wertstoffhöfen oder dort, wo Sie das Gerät erworben haben.

Evacuation des équipements usagés par les particuliers au sein de l'Union européenne. La présence de ce symbole sur le produit ou sur son emballage indique que vous ne pouvez pas vous débarrasser de ce produit de la même façon que vos déchets courants. Au contraire, vous êtes responsable de l'évacuation de vos équipements usagés et à cet effet, vous êtes tenu de les remettre à un point de collecte agréé pour le recyclage des équipements électriques et électroniques usagés. Le tri, l'évacuation et le recyclage séparés de vos équipements usagés permettent de préserver les ressources naturelles et de s'assurer que ces équipements soient recyclés dans le respect de la santé publique et de l'environnement. Pour plus d'informations sur les lieux de collecte des équipements usagés, veuillez contacter votre mairie, votre service de traitement des déchets ménagers ou le magasin où vous avez acheté le produit.

Disposal of Waste Equipment by Users in Private Households in the European Union This symbol on the product or on its packaging indicates that this product must not be disposed of with your other household waste. Instead, it is your

responsibility to dispose of your waste equipment by handing it over to a designated collection point for the recycling of waste electrical and electronic equipment. The separate collection and recycling of your waste equipment at the time of disposal will help to conserve natural resources and ensure that it is recycled in a manner that protects human health and the environment. For more information about where you can drop off your waste equipment for recycling, please contact your local city office, your household waste disposal service or the shop where you purchased the product. Evacuación de los equipamientos gastados por los usuarios en los hogares privados en la Unión Europea. La presencia de este símbolo sobre el producto o sobre su embalaje indica que no pueden deshacerse de este producto de la misma forma que sus residuos corrientes. Al contrario, es usted responsable de la evacuación de sus equipamientos gastados y a tal efecto, debe entregarlos a un punto de recogida autorizado para el reciclaje de los equipamientos eléctricos y electrónicos gastados. La selección, la evacuación y el reciclaje separado de sus equipamientos gastados permiten preservar los recursos naturales y garantizar que estos equipamientos se reciclan en cumplimiento de la sanidad pública y del medio ambiente. Para más informaciones sobre los lugares de recogida de los equipamientos gastados, debe contactar su ayuntamiento, su servicio de tratamiento de los residuos domésticos o el almacén donde ha comprado el producto.



Reber srl - Via Valbrina 11 - 42045 Luzzara (RE) Italia - [www.rebersrl.it](http://www.rebersrl.it) - E.mail: [info@reber-snc.it](mailto:info@reber-snc.it)