

DIEKE SOFA

ENGLISH

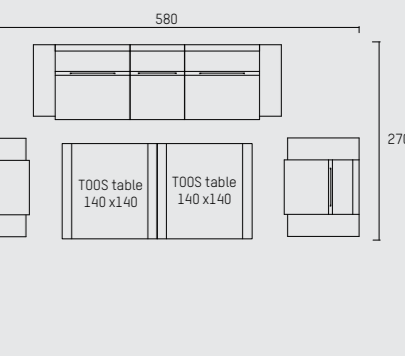
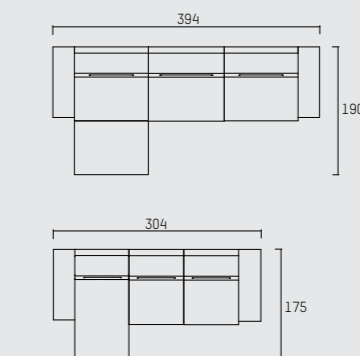
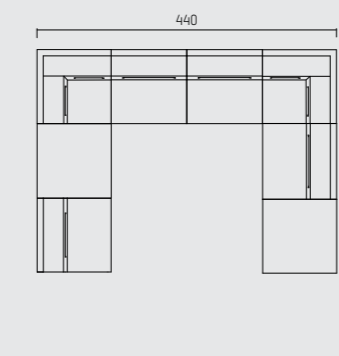
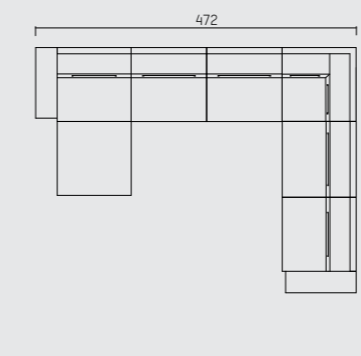
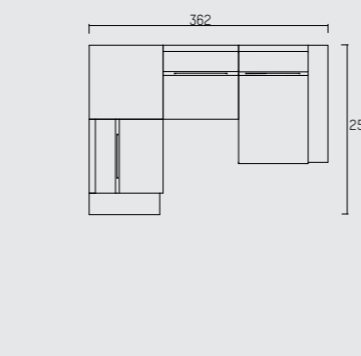
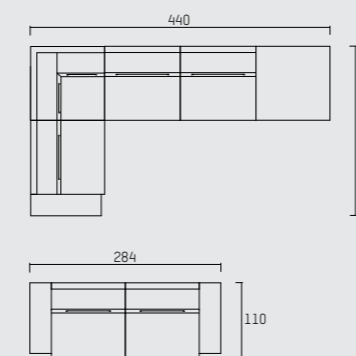
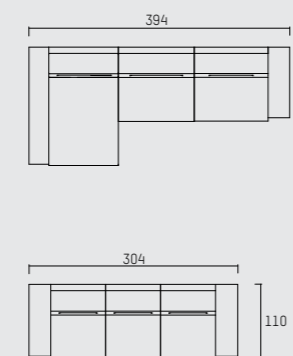
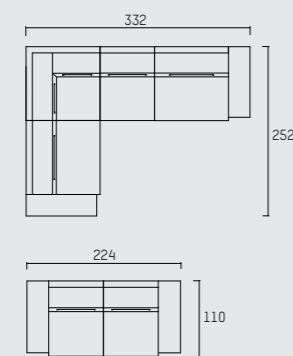
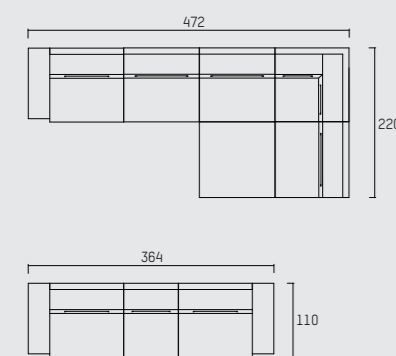
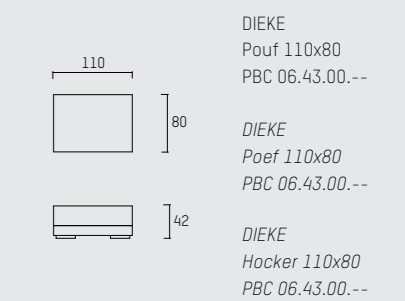
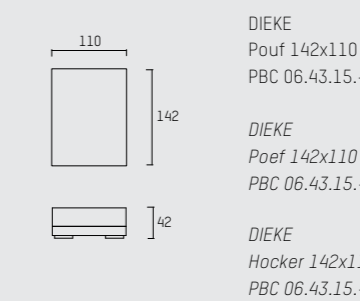
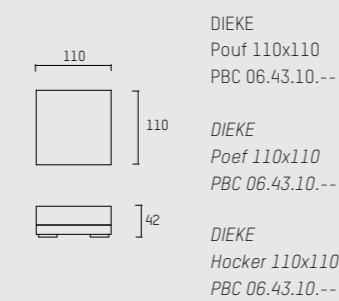
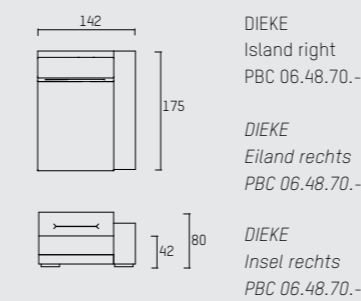
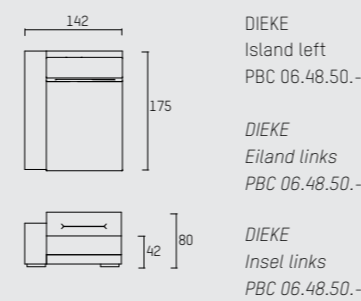
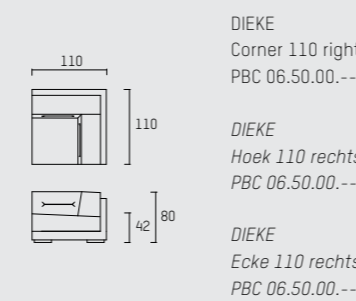
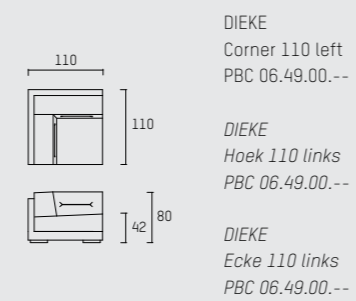
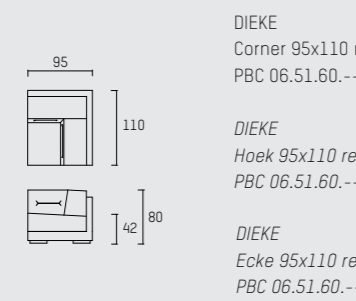
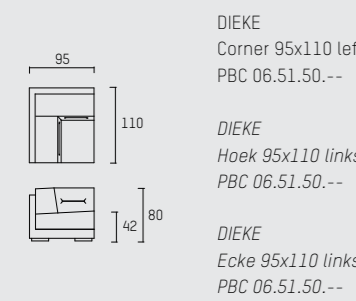
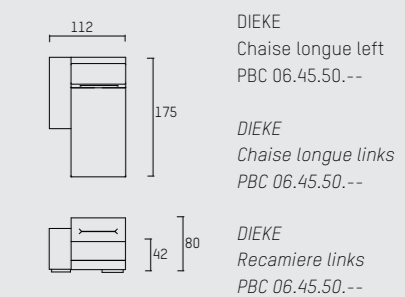
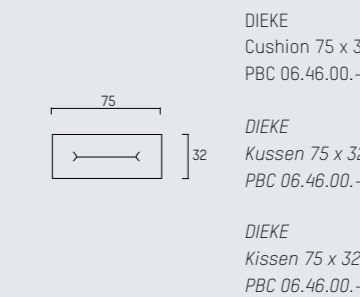
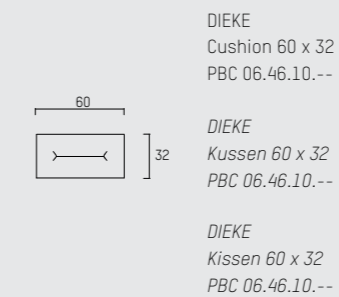
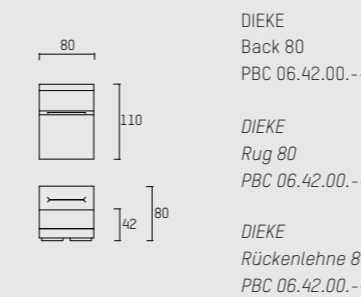
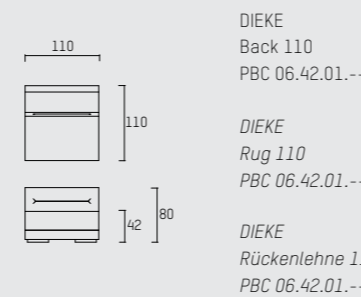
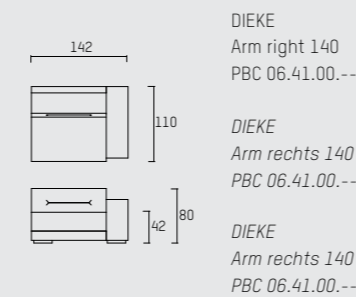
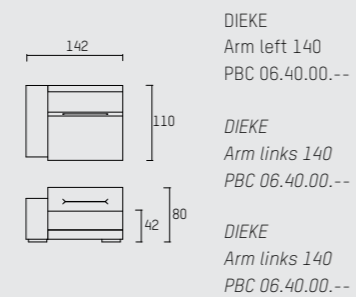
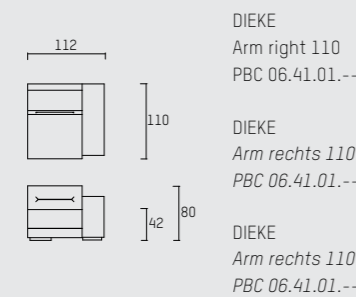
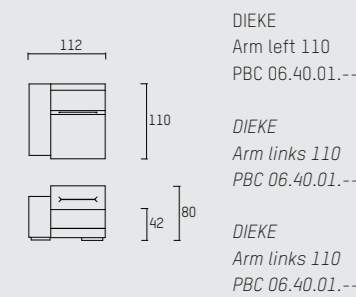
With its deep seating and modular elements, the DIEKE sofa lends relaxed elegance to any room. Sink into leather or fabric upholstery, add a pouf and lounge in classic comfort. The DIEKE sofa is robust and flexible, complete with optional decorative cushions, ready to adapt to any luxuriant lifestyle.

NEDERLANDS

Met zijn diepe zitting en modulaire elementen geeft de DIEKE bank elke kamer een ontspannen, karaktervolle uitstraling. Combineer de DIEKE met een poef, zak achterover in de leren of stoffen bekleding en ervaar het gevoel van klassiek en comfortabel loungen. De robuuste, flexibele DIEKE bank met optionele sierkussens past zich aan aan elke luxe lifestyle.

DEUTSCH

Mit seinen tiefen Sitzflächen und modular einsetzbaren Elementen bringt das Sofa DIEKE lässige Eleganz in jeden Raum. Lassen Sie sich in Leder- oder Stoffpolster zurückfallen, nehmen Sie einen Hocker dazu und loungen Sie in klassischem Komfort. Das Sofa DIEKE ist robust und flexibel, lässt sich mit passenden Kissen dekorieren und passt sich jedem luxuriösen Wohnstil an.



SPECIFICATION
SPECIFICATIE
SPEZIFIKATION

ENGLISH

| | | | |
|--------------|--|---|---|
| Upholstery | Fabric cat. P, Piet Boon® fabric. Leather cat. D, Durable. Leather cat. S, Stone Wash. Leather cat. N, Nubuck. | Arm l / r 140 Chaise longue l / r Chaise longue | 71,0 kg / 1,08 m³ 67,1 kg / 1,35 m³ 57,0 kg / 1,00 m³ |
| Material | Frame: metal with elastic webbing, upholstered with high resilience foam. Seat cushions: high resilience foam and a toplayer of feathers. Back cushion: filled with mixture of goose down and polyester fiber. | Island l / r Pouf 110 x 80 Pouf 110 x 110 Pouf 110 x 140 Corner l / r 110 | 80,0 kg / 1,72 m³ 35,0 kg / 0,63 m³ 48,0 kg / 0,86 m³ 61,0 kg / 1,09 m³ 60,5 kg / 0,90 m³ |
| Weight / CMB | Back 80 Back 110 Arm l / r 110 | Corner l / r 95 x 110 Cushion 75 x 32 Cushion 60 x 32 | 55,0 kg / 0,86 m³ 2,0 kg / 0,04 m³ 1,8 kg / 0,03 m³ |
| | 46,0 kg / 0,64 m³ 56,0 kg / 0,86 m³ 65,0 kg / 0,85 m³ | | |

NEDERLANDS

| | | | |
|---------------|--|---|---|
| Bekleding | Stof cat. P, Piet Boon® stoffenlijn. Leer cat. D, Durable. Leer cat. S, Stone Wash. Leer cat. N, Nubuck. | Arm l / r 140 Chaise longue l / r Chaise longue | 71,0 kg / 1,08 m³ 67,1 kg / 1,35 m³ 57,0 kg / 1,00 m³ |
| Materiaal | Frame: metaal en singels bekleed met koud- schuim. Zitkussens: opgebouwd uit vormvast koudschuim met hierop een laag veren. Rug- kussen: gevuld met een mix van ganzenveren en polyester vezels. | Island l / r Poef 110 x 80 Poef 110 x 110 Poef 110 x 140 Hoek l / r 110 | 80,0 kg / 1,72 m³ 35,0 kg / 0,63 m³ 48,0 kg / 0,86 m³ 61,0 kg / 1,09 m³ 60,5 kg / 0,90 m³ |
| Gewicht / CMB | Rug 80 Rug 110 Arm l / r 110 | Hoek l / r 95 x 110 Kussen 75 x 32 Kussen 60 x 32 | 55,0 kg / 0,86 m³ 2,0 kg / 0,04 m³ 1,8 kg / 0,03 m³ |
| | 46,0 kg / 0,64 m³ 56,0 kg / 0,86 m³ 65,0 kg / 0,85 m³ | | |

DEUTSCH

| | | | |
|---------------|--|--|---|
| Polster | Stoff Kat. P, Piet Boon®-Gewebe. Leder Kat. D, Durable. Leder Kat. S, Stone Wash. Leder Kat. N, Nubuck. | Arm l / r 140 Liegesofa l / r Liegesofa | 71,0 kg / 1,08 m³ 67,1 kg / 1,35 m³ 57,0 kg / 1,00 m³ |
| Material | Gestell: Metall mit elastischen Gurten, mit Kaltschaum gepolstert. Sitzkissen: Kaltschaum und einer oberen Schicht aus Federn. Rückenkissen: gefüllt mit einer Mischung aus Gänsedaunen und Polyester-Faser. | Insel l / r Hocker 110 x 80 Hocker 110 x 110 Hocker 110 x 142 Ecke l/r 110 | 80,0 kg / 1,72 m³ 35,0 kg / 0,63 m³ 48,0 kg / 0,86 m³ 61,0 kg / 1,09 m³ 60,5 kg / 0,90 m³ |
| Gewicht / CMB | Rückenlehne 80 Rückenlehne 110 Arm l / r 110 | Ecke l / r 95 x 110 Kissen 75 x 32 Kissen 60 x 32 | 55,0 kg / 0,86 m³ 2,0 kg / 0,04 m³ 1,8 kg / 0,03 m³ |
| | 46,0 kg / 0,64 m³ 56,0 kg / 0,86 m³ 65,0 kg / 0,85 m³ | | |

PIET BOON.

DIEKE SOFA



LYTSE DIEKE SOFA

ENGLISH

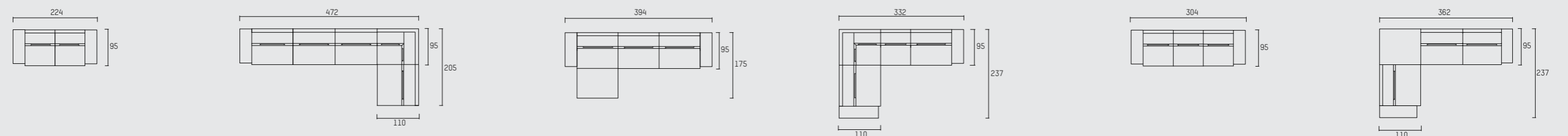
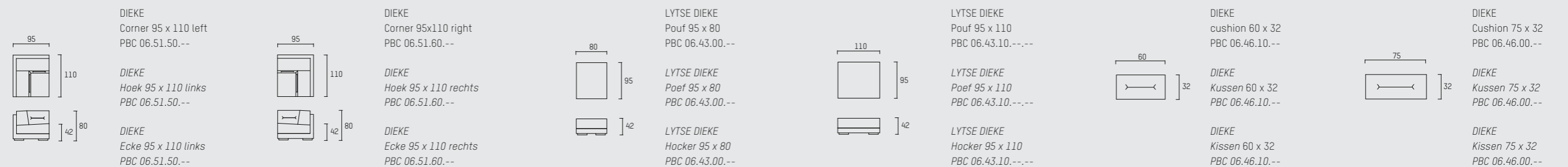
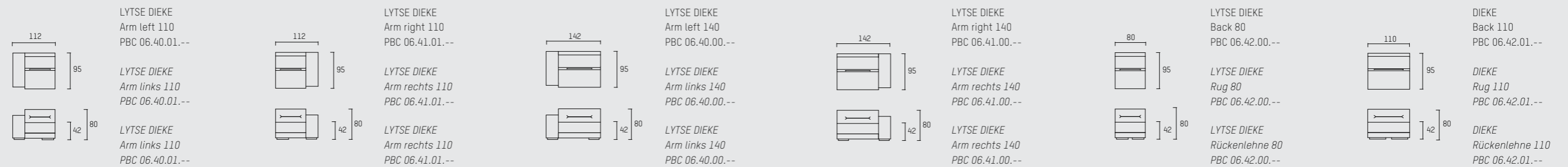
Sit comfortably in the LYTSE DIEKE sofa, the newest member of the modern classic DIEKE family. Soft seating cushions contrast with a robust and sturdy design to offer modern elegance in modular form. Perfect for the adaptable requirements of contemporary living. Enjoy the same comfort of the DIEKE sofa, just with a less deep seat.

NEDERLANDS

Maak het uzelf gemakkelijk in de LYTSE DIEKE, het nieuwste lid van de moderne klassieke DIEKE familie. Deze robuuste, sobere bank biedt met zijn comfortabel zachte kussens moderne elegantie in een modulaire vorm. Het sluit perfect aan bij de steeds veranderende eisen van de hedendaagse lifestyle. Hetzelfde comfort als de DIEKE bank, met een minder diepe zitting.

DEUTSCH

Machen Sie es sich im LYTSE DIEKE Sofa bequem, dem neuesten Mitglied der ebenso modernen wie klassischen DIEKE Familie. Weichere Sitzkissen kontrastieren mit einem kantigen und robusten Design, das moderne Eleganz in modulare Form bringt. Perfekt für die vielfältigen Anforderungen modernen Wohnens. Genießen Sie das DIEKE Sofa, nur mit einer weniger tiefen Sitzfläche.



LYTSE DIEKE SOFA



SPECIFICATION SPECIFICATIE SPEZIFIKATION

ENGLISH

| | | |
|--------------|---|-------------------------------|
| Colors | Fabric cat. P: Piet Boon Collection fabric line, Leather cat. D, Leather Stone Wash cat. S, Leather Nubuck cat. N. | |
| Material | Frame: metal with elastic webbing, upholstered with high resilience foam. Seat cushions: high resilience foam and a top layer of feathers. Back cushion: filled with a mixture of goose down and polyester fiber. | |
| Weight / CBM | Arm l/r 110 | 55,0 kg / 0,85 m ³ |
| | Arm l/r 140 | 65,9 kg / 1,05 m ³ |
| | Back 80 | 40,5 kg / 0,63 m ³ |
| | Back 110 | 50,5 kg / 0,85 m ³ |
| | Corner l/r 95 x 110 | 55,0 kg / 0,90 m ³ |
| | Pouf 95 x 80 | 36,0 kg / 0,54 m ³ |
| | Pouf 95 x 110 | 42,0 kg / 0,73 m ³ |
| | Cushion 60 x 32 | 1,8 kg / 0,03 m ³ |
| | Cushion 75 x 32 | 2,0 kg / 0,04 m ³ |

DEUTSCH

| | | |
|---------------|--|-------------------------------|
| Polster | Stoff Kat. P, Piet Boon®-Gewebe. Leder Kat. D, Durable. Leder Kat. S, Stone Wash. Leder Kat. N, Nubuck. | |
| Material | Gestell: Metall mit elastischen Gurten, mit Kaltschaum gepolstert. Sitzkissen: Kaltschaum und einer oberen Schicht aus Federn. Rückenkissen: gefüllt mit einer Mischung aus Gänsedaunen und Polyester-Faser. | |
| Gewicht / CBM | Arm l/r 110 | 55,0 kg / 0,85 m ³ |
| | Arm l/r 140 | 65,9 kg / 1,05 m ³ |
| | Rückenlehne 80 | 40,5 kg / 0,63 m ³ |
| | Rückenlehne 110 | 50,5 kg / 0,85 m ³ |
| | Ecke l/r 95 x 110 | 55,0 kg / 0,90 m ³ |
| | Pouf 95 x 80 | 36,0 kg / 0,54 m ³ |
| | Pouf 95 x 110 | 42,0 kg / 0,73 m ³ |
| | Kissen 60 x 32 | 1,8 kg / 0,03 m ³ |
| | Kissen 75 x 32 | 2,0 kg / 0,04 m ³ |

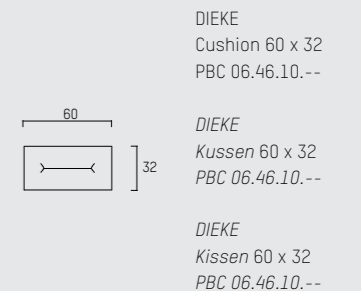
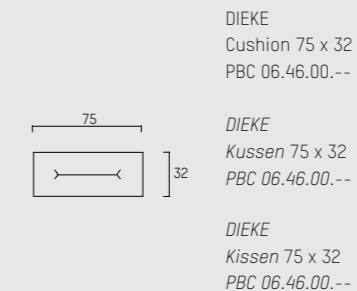
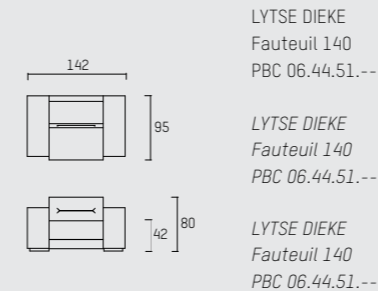
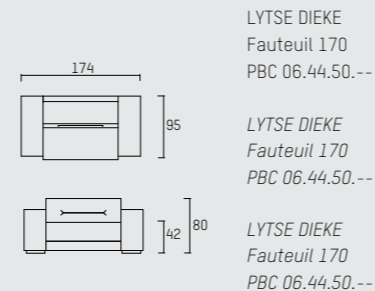
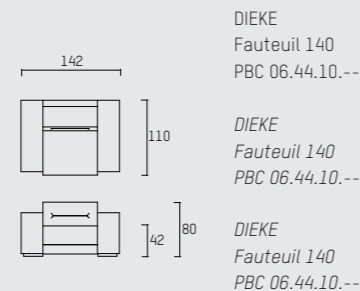
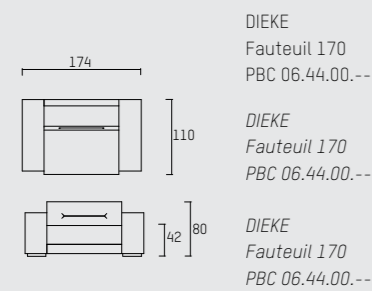
NEDERLANDS

| | | |
|---------------|--|-------------------------------|
| Bekleding | Stof cat. P: Piet Boon Collection stoffenlijn, Leer cat. D, Leer Stone Wash cat. S, Leer Nubuck cat. N. | |
| Materiaal | Frame: metaal en singels bekleed met koudschuim. Zitkussens: opgebouwd uit koudschuim met hierop een laag veren. Rugkussens: gevuld met een mix van ganzenveren en polyester vezels. | |
| Gewicht / CBM | Arm l/r 110 | 55,0 kg / 0,85 m ³ |
| | Arm l/r 140 | 65,9 kg / 1,05 m ³ |
| | Rug 80 | 40,5 kg / 0,63 m ³ |
| | Rug 110 | 50,5 kg / 0,85 m ³ |
| | Hoek l/r 95 x 110 | 55,0 kg / 0,90 m ³ |
| | Poef 95 x 80 | 36,0 kg / 0,54 m ³ |
| | Poef 95 x 110 | 42,0 kg / 0,73 m ³ |
| | Kussens 60 x 32 | 1,8 kg / 0,03 m ³ |
| | Kussens 75 x 32 | 2,0 kg / 0,04 m ³ |

DIEKE FAUTEUIL

ENGLISH

Sink into unparalleled seating comfort, safe in the fat arms of the DIEKE fauteuil. Curl up with a book or relax with your family. With wide arms and deep cushions, this sturdy yet soft fauteuil enhances the mix & match mobility of the classic DIEKE range.



NEDERLANDS

De stijlvolle DIEKE fauteuil heeft een ongeëvenaard zitcomfort. Kruip lekker weg met een boek in de brede armleningen en diepe zitting of ontspan samen met uw familie. Deze sterke en tegelijkertijd zachte fauteuil geeft een extra dimensie aan de klassieke DIEKE familie met nog meer mogelijkheden om te combineren.

DEUTSCH

Lassen Sie sich in unvergleichlichen Sitzkomfort fallen zwischen die eleganten Lehnen des DIEKE Fauteuils. Machen Sie es sich mit einem Buch bequem oder entspannen Sie mit der Familie. Mit seinen breiten Lehnen und weichen Kissen ergänzt dieser robuste und doch weiche Fauteuil die kombinationsfreudige Vielseitigkeit der klassischen DIEKE Kollektion.

PIETBOON.

DIEKE FAUTEUIL



SPECIFICATION SPECIFICATIE SPEZIFIKATION

ENGLISH

| | | |
|--------------|--|------------------------------|
| Upholstery | Fabric cat. P, Piet Boon® fabric. Leather cat. D, Durable. Leather cat. S, Stone Wash. Leather cat. N, Nubuck. | |
| Material | Frame: metal with elastic webbing, upholstered with high resilience foam. Seat cushions: high resilience foam and a top layer of feathers. Back cushion: filled with a mixture of goose down and polyester fiber. | |
| Weight / CBM | Fauteuil 170 | 78 kg / 1,32 m ³ |
| | Fauteuil 140 | 70 kg / 1,10 m ³ |
| | LD Fauteuil 170 | 74 kg / 1,15 m ³ |
| | LD Fauteuil 140 | 66 kg / 0,96 m ³ |
| | Cushion 75 x 32 | 2,0 kg / 0,04 m ³ |
| | Cushion 60 x 32 | 1,8 kg / 0,03 m ³ |

NEDERLANDS

| | | |
|---------------|--|------------------------------|
| Bekleding | Stof cat. P, Piet Boon® stoffenlijn. Leer cat. D, Durable. Leer cat. S, Stone Wash. Leer cat. N, Nubuck. | |
| Materiaal | Frame: metaal en singels bekleed met koudschuim. Zitkussens: opgebouwd uit koudschuim met hierop een laag veren. Rugkussen: gevuld met een mix van ganzeveren en polyester vezels. | |
| Gewicht / CBM | Fauteuil 170 | 78 kg / 1,32 m ³ |
| | Fauteuil 140 | 70 kg / 1,10 m ³ |
| | LD Fauteuil 170 | 74 kg / 1,15 m ³ |
| | LD Fauteuil 140 | 66 kg / 0,96 m ³ |
| | Kussen 75 x 32 | 2,0 kg / 0,04 m ³ |
| | Kussen 60 x 32 | 1,8 kg / 0,03 m ³ |

DEUTSCH

| | | |
|---------------|---|------------------------------|
| Polster | Stoff Kat. P, Piet Boon®-Gewebe. Leder Kat. D, Durable. Leder Kat. S, Stone Wash. Leder Kat. N, Nubuck. | |
| Material | Gestell: Metall mit elastischen Gurten, mit Kaltschaum gepolstert. Sitzkissen: Kaltschaum und einer oberen Schicht aus Federn. Rückenkissen: gefüllt mit einer Mischung aus Gänsedaunen und Polyester-Faser. | |
| Gewicht / CBM | Fauteuil 170 | 78 kg / 1,32 m ³ |
| | Fauteuil 140 | 70 kg / 1,10 m ³ |
| | LD Fauteuil 170 | 74 kg / 1,15 m ³ |
| | LD Fauteuil 140 | 66 kg / 0,96 m ³ |
| | Kissen 75 x 32 | 2,0 kg / 0,04 m ³ |
| | Kissen 60 x 32 | 1,8 kg / 0,03 m ³ |

DIEKE CHAISE LONGUE & ISLAND

ENGLISH

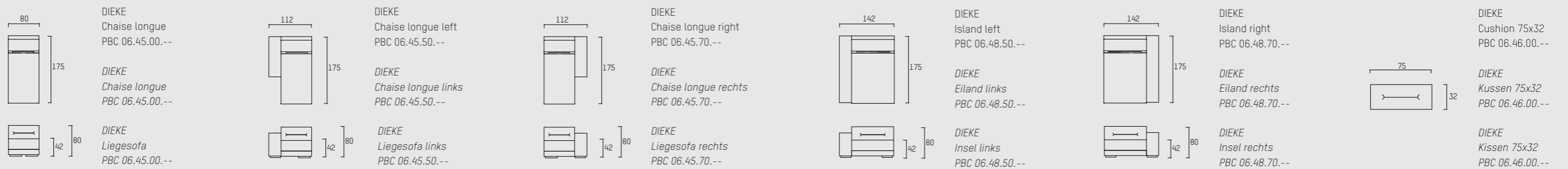
The DIEKE chaise longue is the essence of restful elegance, suitable for indulgent lounging in any room. Sturdy in leather or softer in fabric, the deep cushions and unequalled comfort of the DIEKE range bring a contemporary note of understated luxury to this classic chaise longue.

NEDERLANDS

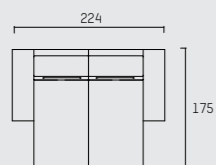
De chaise longue DIEKE is het toonbeeld van kalme elegantie, en is geschikt om in elke leefruimte heerlijk te loungen. De diepe kussens, uitgevoerd in stoer leer of juist zachte stof, en het onovertroffen comfort van de DIEKE familie geven een eigentijdse touch van ingetogen luxe aan deze klassieke chaise longue.

DEUTSCH

Die DIEKE Chaiselongue ist der Gipfel entspannter Eleganz, perfekt für luxuriöses Loungen in jedem beliebigen Raum. Robust in Leder oder mit einem weicherem Stoffbezug, verleihen die bequemen Kissen und der einzigartige Komfort der DIEKE Kollektion dieser klassischen Chaiselongue eine moderne Note von dezentem Luxus.



DIEKE Chaise longue
left and right combined



PIETBOON.

DIEKE CHAISE LONGUE & ISLAND



SPECIFICATION SPECIFICATIE SPEZIFIKATION

ENGLISH

| | |
|--------------|--|
| Upholstery | Fabric cat. P, Piet Boon® fabric. Leather cat. D, Durable. Leather cat. S, Stone Wash. Leather cat. N, Nubuck. |
| Material | Frame: metal with elastic webbing, upholstered with high resilience foam. Seat cushions: high resilience foam and a top layer of feathers. Back cushion: filled with a mixture of goose down and polyester fiber. |
| Weight / CBM | Chaise longue 57,0 kg / 1,00 m ³ Chaise longue l/r 67,1 kg / 1,35 m ³ Island l/r 80 kg / 1,72 m ³ Cushion 75 x 32 2,0 kg / 0,04 m ³ |

NEDERLANDS

| | |
|---------------|---|
| Bekleding | Stof cat. P, Piet Boon® stoffenlijn. Leer cat. D, Durable. Leer cat. S, Stone Wash. Leer cat. N, Nubuck. |
| Materiaal | Frame: metaal en singels bekleed met koudschuim. Zitkussens: opgebouwd uit koudschuim met hierop een laag veren. Rugkussens: gevuld met een mix van ganzenveren en polyester vezels. |
| Gewicht / CBM | Chaise longue 57,0 kg / 1,00 m ³ Chaise longue l/r 67,1 kg / 1,35 m ³ Island l/r 80 kg / 1,72 m ³ Kussens 75 x 32 2,0 kg / 0,04 m ³ |

DEUTSCH

| | |
|---------------|--|
| Polster | Stoff Kat. P, Piet Boon®-Gewebe. Leder Kat. D, Durable. Leder Kat. S, Stone Wash. Leder Kat. N, Nubuck. |
| Material | Gestell: Metall mit elastischen Gurten, mit Kaltschaum gepolstert. Sitzkissen: Kaltschaum und einer oberen Schicht aus Federn. Rückenkissen: gefüllt mit einer Mischung aus Gänsedaunen und Polyester-Faser. |
| Gewicht / CBM | Liegesofa 57,0 kg / 1,00 m ³ Liegesofa l/r 67,1 kg / 1,35 m ³ Island l/r 80 kg / 1,72 m ³ Kissen 75 x 32 2,0 kg / 0,04 m ³ |