

SMITH LOUNGE SYSTEM

DESIGN RODOLFO DORDONI



Struttura: doghe in 3 diverse larghezze, realizzate in schiuma poliuretana ignifuga.

Preparazione della struttura: gli schienali con 2 differenti larghezze hanno struttura in metallo preparata in poliuretano espanso a quote differenziate ad alta resilienza. Gli schienali/braccioli sono facilmente sfilabili dalle loro sedi in nylon nero per poter cambiare posizione e configurazione secondo necessità. Successivamente sono fissati alla base con apposite manopole in plastica.

Base: in metallo con tubi sezione 40x40 mm con verniciatura nera opaca a polvere epossidica con piedini avvitati in apposita fresata in alluminio spazzolato lucido e scivolanti protettivi in nylon.

Sfoderabilità: il rivestimento è completamente sfoderabile nella versione in tessuto, mentre è fisso nella versione in pelle.

Optional: cuscino Smith 60x30 cm, 65x65 cm e 120x120 cm con imbottitura 100% in piuma d'oca canalizzata. Completamente sfoderabili.

Structure: slats in 3 different widths, made from fireproof polyurethane foam.

Structure preparation: the backrests in 2 different widths are fitted with metal frames let into high resilience polyurethane foam of various densities. The backrests/armrests can be easily pulled out of their black nylon seats to change positions and configurations as needed and afterwards fixed with the apposite plastic-handle.

Base: in metal tubes 40x40 mm matt black epoxy powder lacquer; brushed aluminum feet with bright finish and protective nylon glides.

Covers: fully removable in the fabric version, non-removable in the leather version.

Optional: Smith cushion 60x30 cm, 65x65 cm and 120x120 cm padded with goose down divided into sections. Fully removable.

Gestell: Lattenroste in 3 unterschiedlichen Breiten aus feuerhemmendem Polyurethanschaum.

Aufbereitung des Gestells: die Rückenlehnen in 2 unterschiedlichen Breiten verfügen über eine, in hoch widerstandsfähigem Polyurethanschaum in unterschiedlicher Dichte, aufbereitete Metallstruktur. Die Rücken- und Armlehnen lassen sich zum Positions- oder Formwechsel nach Bedarf mühelos aus ihren Sitzen aus schwarzem Nylon herausziehen und werden anschließend an der Basis mit vorgesehenen Kunststoffgriffen fixiert.

Grundgestell: aus Metall mit einem Rohrquerschnitt von 40x40 mm mit mattschwarzer Epoxypulver-Lackierung. Füße aus gebürstetem Glanzaluminium und mit Gleitschutz aus Nylon.

Abziehbarkeit: der Stoffbezug lässt sich komplett abnehmen, während der Lederbezug fix ist.

Optional: Kissen Smith in den Abmessungen 60x30 cm, 65x65 cm und 120x120 cm mit Füllung aus 100% Gänsedaunen und vollständig abnehmbarem Bezug.

Structure : lattes de 3 largeurs différentes, réalisées en mousse de polyuréthane ignifuge.

Préparation de la structure : les dossiers en 2 différentes largeurs ont une structure en métal préparée en polyuréthane expansé à hauteurs différenciées et à haute résilience. Les dossiers/ac-coudoirs sont facilement extractibles dès leurs sièges en nylon noir pour pouvoir changer de position et de configuration en fonction des nécessités. Ensuite ils sont fixés au piétement à travers des poignées spéciales en plastique.

Base : en métal avec tubes de 40x40 mm; noir mat avec poudres époxy; piétement en aluminium brossé finition brillant et anti-glissement de protection en nylon.

Déhoussage : revêtement en tissu entièrement déhoussable mais fixe dans la version en cuir.

Optionnel : coussin Smith 60x30 cm, 65x65 cm et 120x120 cm avec rembourrage 100% duvet d'oie à secteurs. Entièrement déhoussables.

FINITURA PIEDINI FEET FINISH

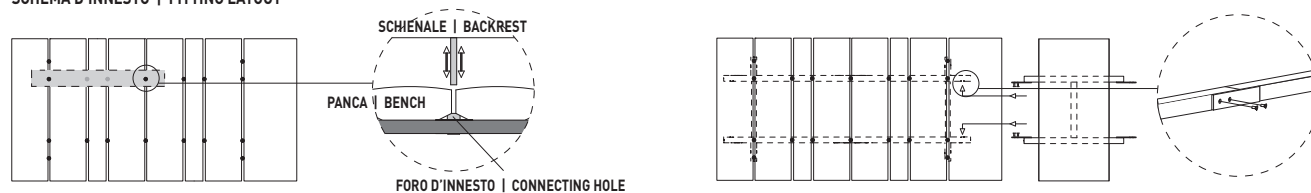
ALLUMINIO | ALUMINUM



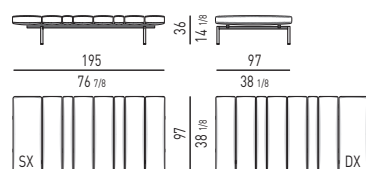
SPAZZOLATO | BRUSHED

Minotti

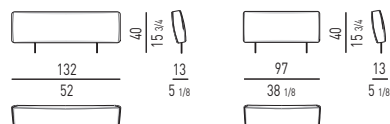
SCHEMA D'INNESTO | FITTING LAYOUT



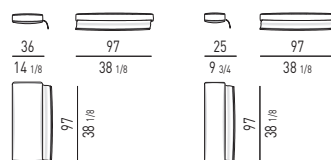
ELEMENTO PANCA | BENCH ELEMENT



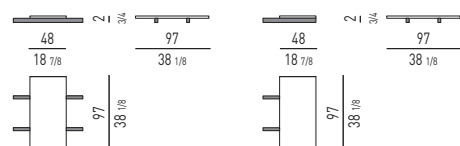
SCHIENALI | BACKRESTS



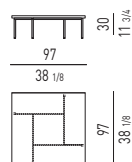
BRACCIOLI | ARMRESTS



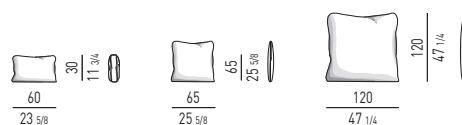
TAVOLINO DI CONGIUNZIONE | CONNECTING TABLE



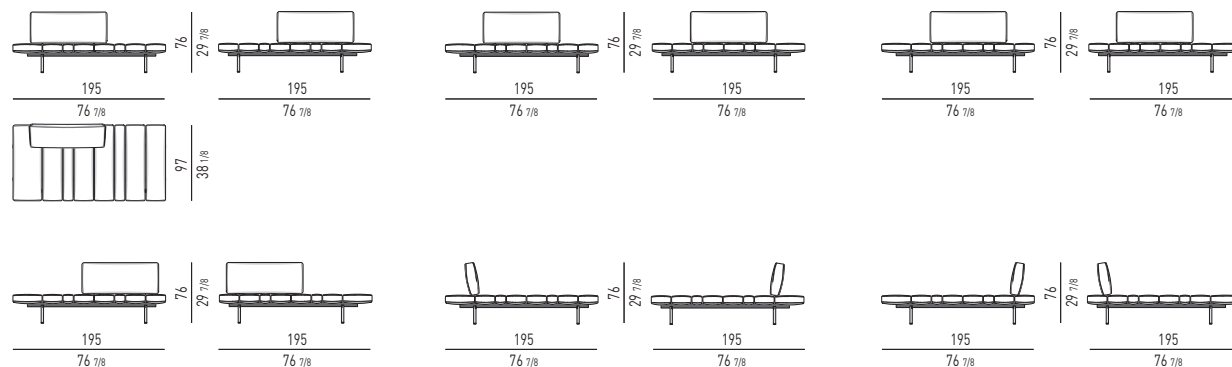
TAVOLINO | COFFEE TABLE



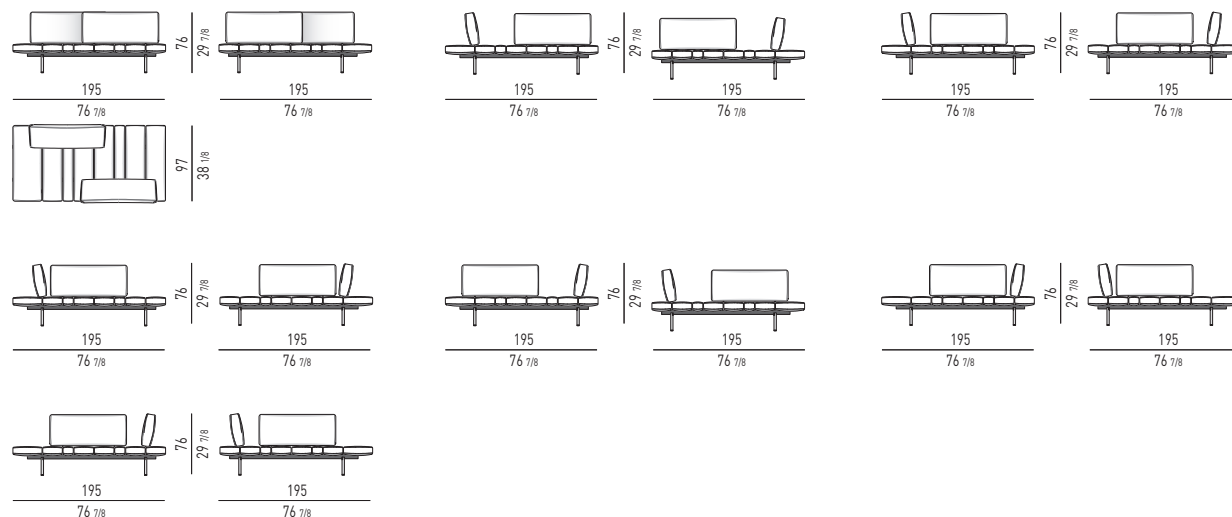
CUSCINI OPTIONAL | OPTIONAL CUSHIONS



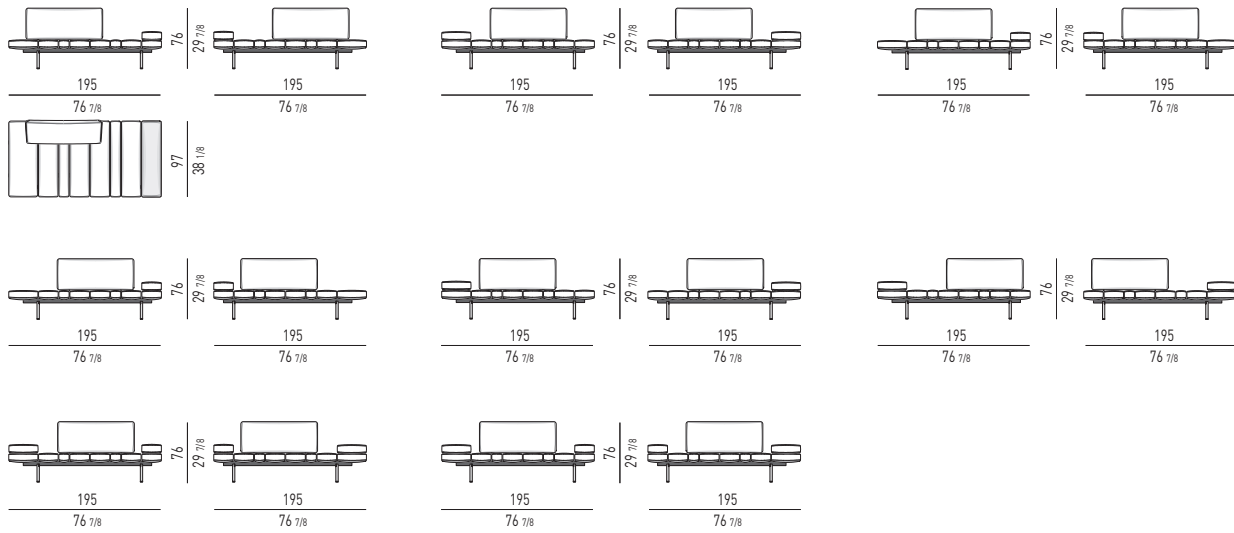
CONFIGURAZIONI POSSIBILI CON 1 ELEMENTO PANCA + 1 SCHIENALE CM 97 | POSSIBLE CONFIGURATIONS WITH 1 BENCH ELEMENT + 1 BACKREST CM 97



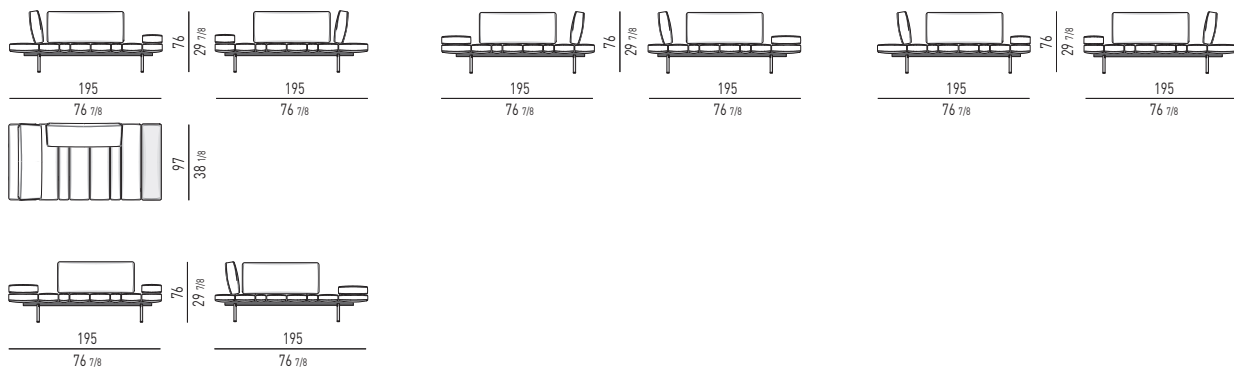
CONFIGURAZIONI POSSIBILI CON 1 ELEMENTO PANCA + 2 SCHIENALI CM 97 | POSSIBLE CONFIGURATIONS WITH 1 BENCH ELEMENT + 2 BACKRESTS CM 97



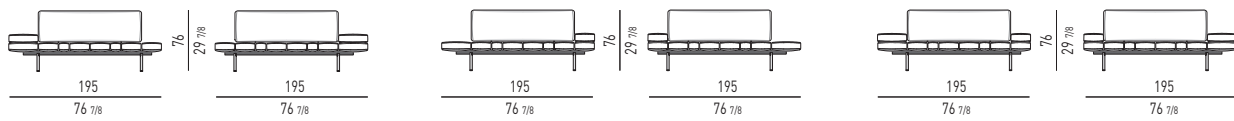
CONFIGURAZIONI POSSIBILI CON 1 ELEMENTO PANCA + 1 SCHIENALE CM 97 + 1/2 BRACCIOLI | POSSIBLE CONFIGURATIONS WITH 1 BENCH ELEMENT + 1 BACKREST CM 97 + 1/2 ARMRESTS



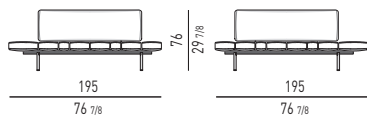
CONFIGURAZIONI POSSIBILI CON 1 ELEMENTO PANCA + 2 SCHIENALI CM 97 + 1 BRACCIOLO | POSSIBLE CONFIGURATIONS WITH 1 BENCH ELEMENT + 2 BACKRESTS CM 97 + 1 ARMREST



CONFIGURAZIONI POSSIBILI CON 1 ELEMENTO PANCA + 1 SCHIENALE CM 132 + 1/2 BRACCIOLI | POSSIBLE CONFIGURATIONS WITH 1 BENCH ELEMENT + 1 BACKREST CM 132 + 1/2 ARMRESTS



CONFIGURAZIONI POSSIBILI CON 1 ELEMENTO PANCA + 1 SCHIENALE CM 132 | POSSIBLE CONFIGURATIONS WITH 1 BENCH ELEMENT + 1 BACKREST CM 132



CONFIGURAZIONI POSSIBILI CON 2 ELEMENTI PANCA + 2 SCHIENALI CM 97 + 1 TAVOLINO DI CONGIUNZIONE CM 48x97 | POSSIBLE CONFIGURATIONS WITH 2 BENCH ELEMENTS + 2 BACKRESTS CM 97 + 1 CONNECTING TABLE CM 48x97

