



Il progetto Smith Lounge System è pensato per essere destinato ad utilizzi in spazi comuni, ma risulta di grande effetto l'abbinamento di tale sistema con altri modelli della collezione. Smith è disponibile in un'unica misura e può essere dotato di due schienali di differenti dimensioni e posizionabili in diversi modi sulla panca con una semplice manovra. Come ulteriore optional vi sono dei cuscini bracciolo o cuscini decorativi. Per dare forza al progetto, sono stati anche previsti dei tavolini di congiunzione - in noce pedulo o porfido spazzolato - che conferiscono completa versatilità e flessibilità di utilizzo.

Struttura: doghe in 3 diverse larghezze, realizzate in schiuma poliuretanica ignifuga.

Preparazione della struttura: gli schienali con 2 differenti larghezze hanno struttura in metallo preparata in poliuretano espanso a quote differenziate ad alta resilienza. Gli schienali/braccioli sono facilmente sfilabili dalle loro sedi in nylon nero per poter cambiare posizione e configurazione secondo necessità. Successivamente sono fissati alla base con apposite manopole in plastica.

Base: in metallo con tubi sezione 40x40 mm con verniciatura nera opaca a polvere epossidica con piedini avvitati in apposita fresata in alluminio lucido e scivolanti protettivi in nylon.

Sfoderabilità: il rivestimento è completamente sfoderabile nella versione in tessuto, mentre è fisso nella versione in pelle.

Optional: cuscino Smith 60x30 cm, 65x65 cm e 120x120 cm con imbottitura 100% in piuma d'oca canalizzata. Completamente sfoderabili.

Smith Lounge System project is designed for use in public spaces; nevertheless, this system can be effectively matched with the models of the collection. Smith is available in one size and can be equipped with backrests in two different sizes, which can change position on the bench, in one movement only. It can be optionally supplied with armrest or decorative cushions. A few connecting coffee tables - made from either walnut or brushed porphyry - are available, thus resulting in unparalleled versatility and flexibility.

Frame: slats in 3 different widths, made from fireproof polyurethane foam.

Frame preparation: the backrests in 2 different widths are fitted with metal frames let into high resilience polyurethane foam of various densities. The backrests/armrests can be easily pulled out of their black nylon seats to change positions and configurations as needed and afterwards fixed with the apposite plastic-handle.

Base: in metal tubes 40x40 mm matt black epoxy powder lacquer; screwed, milled bright aluminium feet and protective nylon glides.

Covers: fully removable in the fabric version, non-removable in the leather version.

Optional: Smith cushion 60x30 cm, 65x65 cm and 120x120 cm padded with goose down divided into sections. Fully removable.

Das Projekt Smith Lounge System war ursprünglich für eine Nutzung in Gemeinschaftsräumen gedacht, aber auch die Kombination dieses Systems mit Modellen der neuen Kollektion ist äußerst wirkungsvoll. Smith ist in nur einer Abmessung erhältlich und kann mit zwei Rückenlehnen unterschiedlicher Abmessungen ausgestattet werden, die sich zudem durch einen einfachen Handgriff verschiedenartig auf der Bank positionieren lassen. Ein weiteres Optional sind die Armlehnen- oder Deko-Kissen. Abgerundet wird der Entwurf durch Verbindungstische - aus Nuss "Pedulo" oder gebürstetem Porphyrt - die für perfekte Vielseitigkeit und Nutzungsflexibilität sorgen.

Rahmen: Lattenroste in 3 unterschiedlichen Breiten aus feuerhemmendem Polyurethanschaum.

Herstellung des Rahmens: die Rückenlehnen in 2 unterschiedlichen Breiten verfügen über eine, in hoch widerstandsfähigem Polyurethanschaum in unterschiedlicher Dichte, aufbereitete Metallstruktur. Die Rücken- und Armlehnen lassen sich zum Positions- oder Formwechsel nach Bedarf mühelos aus ihren Sitzen aus schwarzem Nylon herausziehen und werden anschließend an der Basis mit vorgesehenen Kunststoffgriffen fixiert.

Füße: aus Metall mit einem Rohrquerschnitt von 40x40 mm mit mattschwarzer Epoxypulver-Lackierung. In einer speziell vorgesehenen Fräsung festgeschraubte Füße aus Glanzaluminium und mit Gleitschutz aus Nylon.

Abnehmbare Bezüge: der Stoffbezug lässt sich komplett abnehmen, während der Lederbezug fix ist.

Optional: Kissen Smith in den Abmessungen 60x30 cm, 65x65 cm und 120x120 cm mit Füllung aus 100% Gänsedaunen und vollständig abnehmbarem Bezug.

Le projet Smith Lounge System a été conçu pour être destiné à l'utilisation dans des espaces collectifs, mais l'association de ce système aux modèles de la nouvelle collection permet aussi d'obtenir un grand effet. Smith est disponible dans une seule mesure et peut être doté de deux dossiers de différentes dimensions, qui peuvent être positionnés de plusieurs manières sur la banquette par un simple geste. En option, on peut aussi la compléter avec des coussins d'appui ou des coussins décoratifs. Pour donner de la vigueur au projet, des petites tables de jonction ont été conçues - en noyer ou en porphyre brossé - pour conférer une grande ductilité et une extrême flexibilité d'utilisation.

Structure: lattes de 3 largeurs différentes, réalisées en mousse de polyuréthane ignifuge.

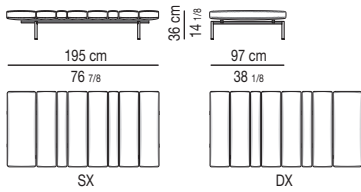
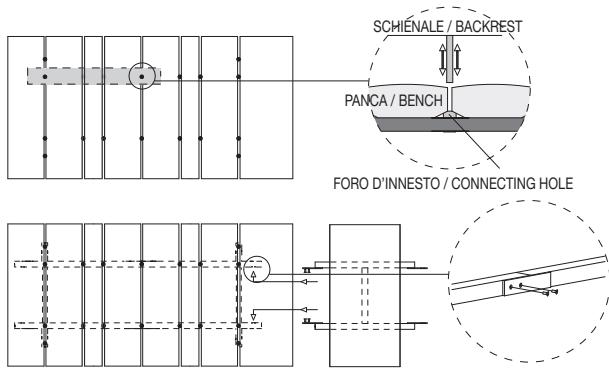
Préparation de la structure: les dossiers en 2 différentes largeurs ont une structure en métal préparée en polyuréthane expansé à hauteurs différenciées et à haute résilience. Les dossiers/accoudoirs sont facilement extractibles dès leurs sièges en nylon noir pour pouvoir changer de position et de configuration en fonction des nécessités. Ensuite ils sont fixés au piètement à travers des poignées spéciales en plastique.

Base: en métal avec tubes de 40x40 mm; noir mat avec poudres époxy; piètement vissé sur fraisage ad hoc en aluminium poli et anti-glisserment de protection en nylon.

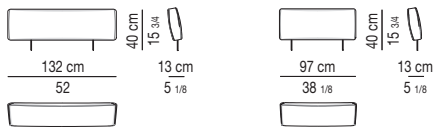
Possibilité d'enlever la housse: revêtement en tissu entièrement déhoussable mais fixe dans la version en cuir.

Optionnel: coussin Smith 60x30 cm, 65x65 cm et 120x120 cm avec rembourrage 100% duvet d'oie à secteurs. Entièrement déhoussables.

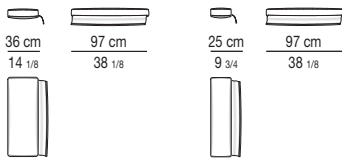
Minotti



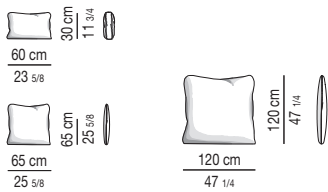
SCHIENALI / BACKRESTS



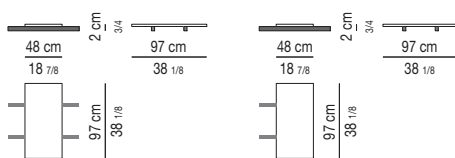
BRACCIOLI / ARMRESTS



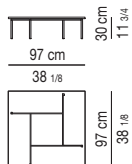
CUSCINI OPTIONAL / OPTIONAL CUSHIONS "SMITH"



TAVOLINO DI CONGIUNZIONE / CONNECTING TABLE

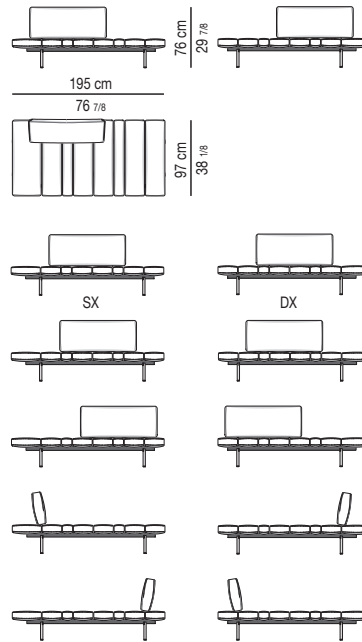


TAVOLINO / COFFEE TABLE "SMITH"



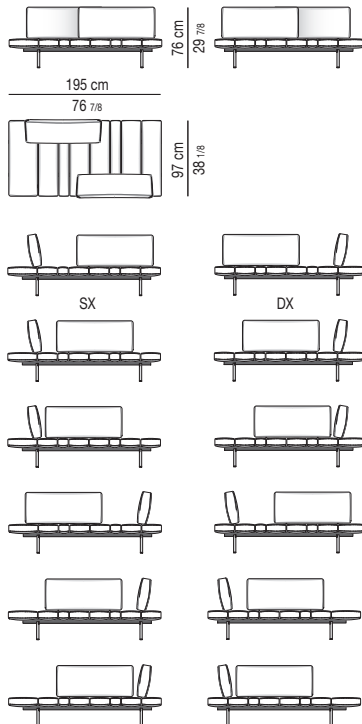
CONFIGURAZIONI POSSIBILI CON: 1 ELEMENTO PANCA + 1 SCHIENALE CM 97

POSSIBLE CONFIGURATIONS WITH: 1 BENCH ELEMENT + 1 BACKREST CM 97



CONFIGURAZIONI POSSIBILI CON: 1 ELEMENTO PANCA + 2 SCHIENALI CM 97

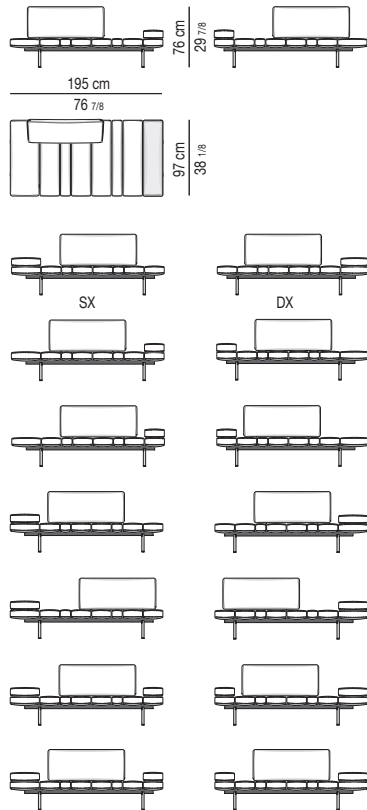
POSSIBLE CONFIGURATIONS WITH: 1 BENCH ELEMENT + 2 BACKRESTS CM 97



Minotti

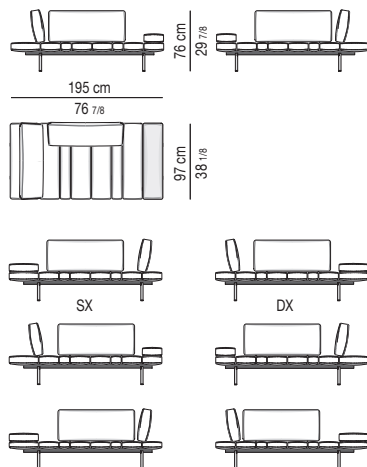
CONFIGURAZIONI POSSIBILI CON:
1 ELEMENTO PANCA + 1 SCHIENALE CM 97
+ 1/2 BRACCIOLI

POSSIBLE CONFIGURATIONS WITH:
1 BENCH ELEMENT + 1 BACKREST CM 97
+ 1/2 ARMRESTS



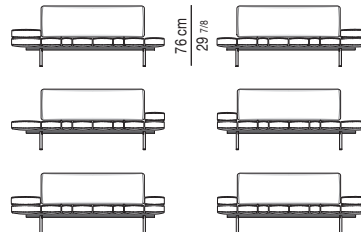
CONFIGURAZIONI POSSIBILI CON:
1 ELEMENTO PANCA + 2 SCHIENALI CM 97
+ 1 BRACCIOLO

POSSIBLE CONFIGURATIONS WITH:
1 BENCH ELEMENT + 2 BACKRESTS CM 97
+ 1 ARMREST



CONFIGURAZIONI POSSIBILI CON:
1 ELEMENTO PANCA + 1 SCHIENALE CM 132
+ 1/2 BRACCIOLI

POSSIBLE CONFIGURATIONS WITH:
1 BENCH ELEMENT + 1 BACKREST CM 132
+ 1/2 ARMRESTS



CONFIGURAZIONI POSSIBILI CON:
2 ELEMENTI PANCA + 2 SCHIENALI CM 97
+ 1 TAVOLINO DI CONGIUNZIONE CM 48x97

POSSIBLE CONFIGURATIONS WITH:
2 BENCH ELEMENTS + 2 BACKRESTS CM 97
+ 1 CONNECTING TABLE CM 48x97



CONFIGURAZIONI POSSIBILI CON:
1 ELEMENTO PANCA + 1 SCHIENALE CM 132

POSSIBLE CONFIGURATIONS WITH:
1 BENCH ELEMENT + 1 BACKREST CM 132

