



### CONTENITORI ORIZZONTALI "DINING"

**Struttura:** in MDF assemblata a 45°, spessore mm 25, laccata lucida color Sand, Argilla oppure Granito con base strutturale rinforzata in rovere laccato Moka a poro aperto.

**Finiture:** frontali ante e cassettoni realizzati con listelli di rovere massello torniti e laccati Moka a poro aperto. Cornice ante e cassettoni in metallo verniciato opaco color Peltro. Ante con cerniere [disegno esclusivo Minotti Studio] regolabili in altezza, larghezza e profondità e con perno di rotazione di 190°, finitura Peltro opaco. La struttura è dotata di calamite incassate che agevolano il richiamo delle ante e di meccanismi di ammortizzamento di chiusura. Maniglia ricavata nella parte superiore della cornice in metallo. Il cassettoni, con apertura Push and Pull, ha una portata massima di Kg. 40.

**Base:** appoggio a terra tramite lame di metallo, spessore mm 12, verniciate color Peltro con finitura extra-lucida anti-touch. Scivolante protettivo in gomma morbida antigraffio.

### CONTENITORE ORIZZONTALE "LIVING"

**Struttura:** in MDF, rinforzata, spessore mm 50, laccata lucida color Sand, Argilla oppure Granito.

**Finiture:** cassettoni-contenitore laterale a sbalzo rivestito sui quattro lati con listelli di rovere massello torniti e laccati Moka a poro aperto. Maniglia ricavata nella parte superiore del cassettoni. Il cassetto scorre su guide a estrazione totale con chiusura Blum Motion. Portata massima cassetto Kg. 40.

**Base:** appoggio a terra tramite lame di metallo, spessore mm 12, verniciate color Peltro con finitura extra-lucida anti-touch. Scivolante protettivo in gomma morbida antigraffio.

### CONTENITORI VERTICALI"

**Struttura:** in MDF assemblata a 45°, spessore mm 25, laccata lucida Sand, Argilla oppure Granito con base strutturale rinforzata in rovere laccato Moka a poro aperto.

**Finiture:** frontali ante realizzati con listelli di rovere massello torniti e laccati Moka a poro aperto. Cornice ante in metallo verniciato opaco color Peltro. Ante con cerniere [disegno esclusivo Minotti Studio] regolabili in altezza, larghezza e profondità e perno di rotazione di 190°, finitura Peltro opaco. La struttura è dotata di calamite incassate che agevolano il richiamo delle ante e di meccanismi di ammortizzamento di chiusura. Maniglie ricavate nella parte superiore della cornice in metallo.

**Base:** appoggio a terra tramite lame di metallo, spessore mm 12, verniciate color Peltro con finitura extra-lucida anti-touch. Scivolante protettivo in gomma morbida antigraffio.

### FINITURE STRUTTURA STRUCTURE FINISHES

#### LACCATO LUCIDO | GLOSSY LACQUERED



#### FINITURA ESTERNA ANTE E CASSETTI DOORS AND DRAWERS EXTERNAL FINISH

##### LISTELLI DI ROVERE STRIPS OF SOLID OAK



### "DINING" SIDEBOARDS

**Structure:** in 25 mm MDF, 45° assembly, glossy lacquer finish in Sand, Clay or Granite color with reinforced structural base in open-pore Moka lacquered oak.

**Finishes:** door and drawer fronts in turned strips of solid oak with open pore Moka color finish. The metal frame around the doors and drawers is painted Pewter color with matt finish. Doors with hinges [exclusive Minotti Studio design] are adjustable in height, width and depth and allow 190° opening, matt Pewter finish. The structure comes with inset magnets that facilitate return of the doors, and soft close mechanism. Handle is encased in the upper piece of the metal frame. The large drawer, with Push and Pull opening, has a max load of 40 kg.

**Base:** rests on 12 mm metal blades, painted Pewter color with high-gloss anti-fingerprint finish. Protective soft, scratch-proof rubber slides.

### "LIVING" SIDEBOARD

**Structure:** in 50 mm reinforced MDF, with glossy lacquer finish in Sand, Clay or Granite color.

**Finishes:** large drawer-projecting side compartment clad on four sides with turned solid oak strips and open pore Moka lacquered finish. Handle is encased in the upper piece of the drawer. The drawer glides on full-extension guides with Blum Motion closure. Maximum drawer load is 40 kg.

**Base:** rests on 12 mm metal blades, painted Pewter color with high-gloss anti-fingerprint finish. Protective soft, scratch-proof rubber slides.

### "DINING" CUPBOARD AND CABINET

**Structure:** in 25 mm MDF, 45° assembly, with glossy lacquer finish in Sand, Clay or Granite color with reinforced structural base in open-pore Moka lacquered oak.

**Finishes:** door fronts clad in turned strips of solid oak with open pore Moka color lacquered finish. Door frame painted Pewter color with matt finish. Doors with hinges [exclusive Minotti Studio design] are adjustable in height, width and depth and allow 190° opening, matt Pewter color finish. The structure comes with inset magnets that facilitate return of the doors, and soft close mechanism. Handles are encased in the upper piece of the metal frame.

**Base:** rests on 12 mm metal blades, painted Pewter color with high-gloss anti-fingerprint finish. Protective soft, scratch-proof rubber slides.

### "DINING" BEHÄLTER

**Gestell:** Im 45°-Winkel zusammengesetztes MDF, Dicke 25 mm, glänzend lackiert in den Farben Sand, Ton oder Granit mit verstärkter, unterer Struktur aus offenporig Mokkafarbig Lackierter Eiche.

**Ausführungen:** Frontteile der Türflügel und Schubladen aus gedrehten, offenporig mokkafarbig lackierten Holzleisten aus massiver Eiche. Umrahmung der Türflügel und Schubladen aus zinnfarbig mattlackiertem Metall. Türflügel mit Scharnieren [exklusives Design von Minotti Studio], in Höhe, Breite und Tiefe regulierbar mit einem matt zinnfarbig Drehzapfen um 190°. Die Struktur ist mit eingelegtem magnetischem Rückhol-Mechanismus und Schließdämpfer versehen. Handgriff aus dem oberen Teil des Metallrahmens geformt. Das Schubfach mit Push-Pull-Mechanismus besitzt eine Tragfähigkeit von maximal 40 kg.

**Gründgestell:** Bodenaufgabe über zinnfarbig lackierte Metallleisten, Stärke 12 mm, mit glänzendem Anti-Touch-Finish. Gleitschutz aus weichem, kratzfestem Gummi.

### "LIVING" BEHÄLTER

**Gestell:** MDF, verstärkt, Dicke 50 mm, lackiert in den Farben Sand, Ton oder Granit.

**Ausführungen:** Seitlich überstehendes Behälterfach, vierseitig mit gedrehten, offenporig, mokkafarbig lackierten Holzleisten aus massiver Eiche verkleidet. Handgriff aus dem oberen Teil der Schublade geformt. Voll ausziehbares Schubfach auf Gleitschienen mit Blumotion Schließdämpfung. Maximale Tragfähigkeit 40 kg.

**Gründgestell:** Bodenaufgabe über zinnfarbig lackierte Metallleisten, Stärke 12 mm, mit glänzendem Anti-Touch-Finish. Gleitschutz aus weichem, kratzfestem Gummi.

### VERTIKALE BEHÄLTER

**Gestell:** Im 45°-Winkel zusammengesetztes MDF, Dicke 25 mm, glänzend lackiert in den Farben Sand, Ton oder Granit mit unterer Struktur verstärkt aus offenporig Mokkafarbig Lackierter Eiche.

**Auführungen:** Frontteile der Türflügel aus gedrehten, offenporig, mokkafarbig lackierten Holzleisten aus massiver Eiche. Umrahmung der Türflügel aus zinnfarbig mattlackiertem Metall. Türflügel mit Scharnieren [exklusives Design von Minotti Studio], in Höhe, Breite und Tiefe regulierbar mit einem matt zinnfarbig Drehzapfen um 190°. Die Struktur ist mit eingelegtem magnetischem Rückhol-Mechanismus und Schließdämpfer versehen. Handgriffe aus dem oberen Teil des Metallrahmens geformt.

**Gründgestell:** Bodenaufgabe über zinnfarbig lackierte Metallleisten, Stärke 12 mm, mit glänzendem Anti-Touch-Finish. Gleitschutz aus weichem, kratzfestem Gummi.

### BAHUTS "DINING"

**Structure :** en MDF assemblée à 45°, épaisseur 25 mm, laquée brillant couleur Sand, Argile ou Granit avec base structurelle renforcée en chêne laquée Moka à pores ouverts.

**Finitions :** façades des portes et des grands tiroirs réalisées avec des lattes de chêne massif tournées et laquées Moka à pores ouverts. Cadre des portes et des grands tiroirs en métal, peinture mate couleur Étain. Portes avec charnières [d'après un dessin exclusif de Minotti Studio] réglables en hauteur, en largeur et en profondeur, et pivot de rotation de 190°, finition Étain mat. La structure est équipée d'aimants encastrés facilitant le rappel des portes, ainsi que de mécanismes d'amortissement de la fermeture. Poignée intégrée dans la partie supérieure du cadre en métal. Le grand tiroir, avec ouverture Push-Pull, a une charge maximale de 40 Kg.

**Base :** repose sur des lames en métal, épaisseur 12 mm, peinture couleur Étain avec finition extra-brillante anti-trace. Patins glisseurs en caoutchouc souple anti-rayure.

### BAHUT "LIVING"

**Structure :** en MDF, renforcée, épaisseur 50 mm, laquée brillante couleur Sand, Argile ou Granit.

**Finitions :** grand tiroir-compartment latéral en saillie recouvert sur les quatre côtés de lattes en chêne massif tournées et laquées Moka à pores ouverts. Poignée intégrée dans la partie supérieure du tiroir. Tiroir sur coulisses à extraction totale avec fermeture Blum Motion. Charge maximale du tiroir 40 Kg.

**Base :** repose sur des lames en métal, épaisseur 12 mm, peinture couleur Étain avec finition extra-brillante anti-trace. Patins glisseurs en caoutchouc souple anti-rayure.

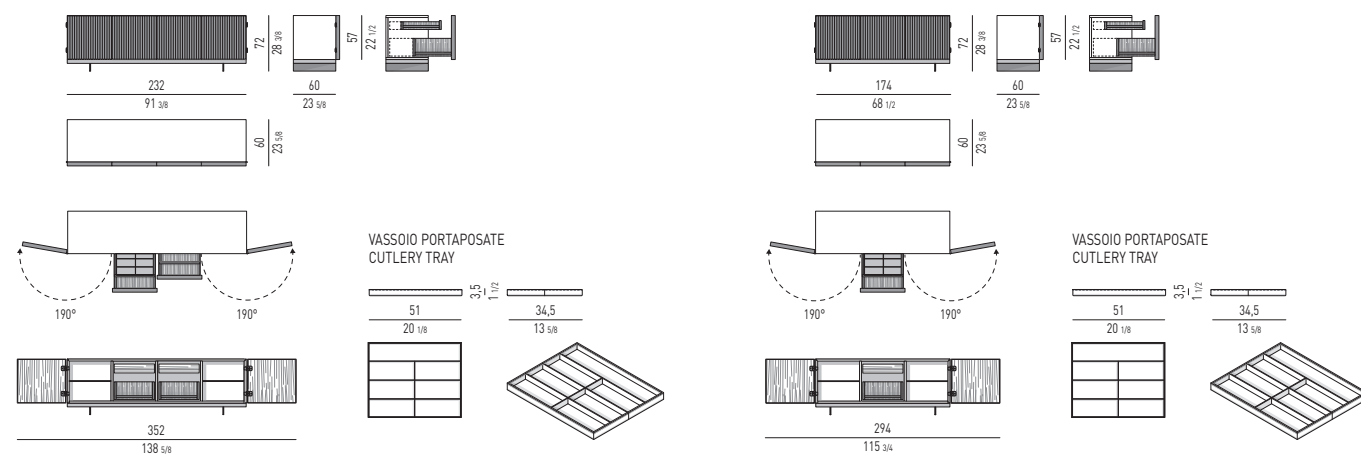
### BAHUTS VERTICAUX

**Structure :** en MDF assemblée à 45°, épaisseur 25 mm, laquée brillante couleur Sand, Argile ou Granit avec base structurelle renforcée en chêne laquée Moka à pores ouverts.

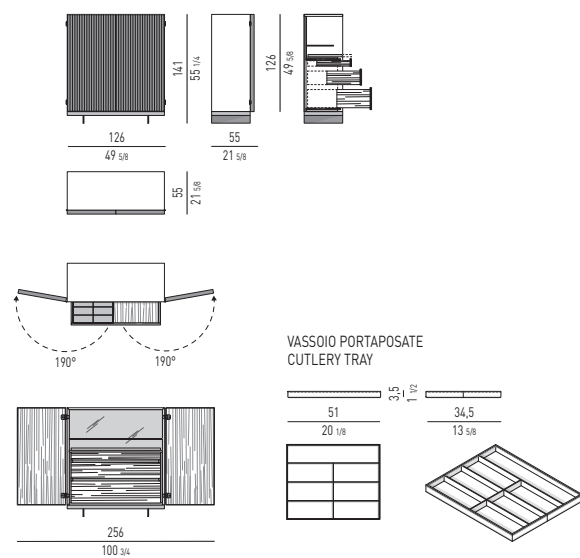
**Finitions :** façades de portes réalisées avec des lattes de chêne massif tournées et laquées moka à pores ouverts. Cadre de portes en métal, peinture étain mat. Portes avec charnières [d'après un dessin exclusif de Minotti Studio] réglables en hauteur, en largeur et en profondeur, et pivot de rotation de 190°, finition Étain mat. La structure est équipée d'aimants encastrés facilitant le rappel des portes ainsi que de mécanismes d'amortissement de la fermeture. Poignées intégrées dans la partie supérieure du cadre en métal.

**Base :** repose sur des lames en métal, épaisseur 12 mm, peinture couleur Étain avec finition extra-brillante anti-trace. Patins glisseurs en caoutchouc souple anti-rayure.

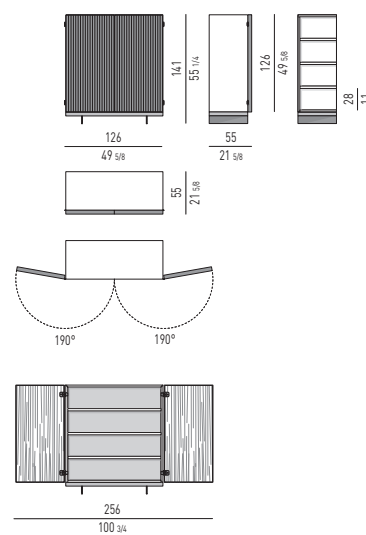
CONTENITORI ORIZZONTALI "DINING" | "DINING" SIDEBOARDS



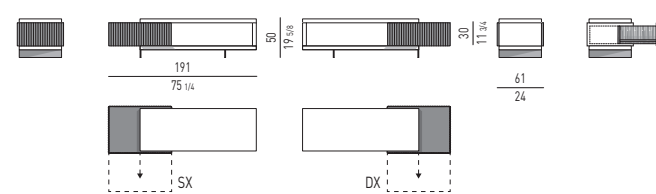
CONTENITORE VERTICALE "DINING" | "DINING" CUPBOARD



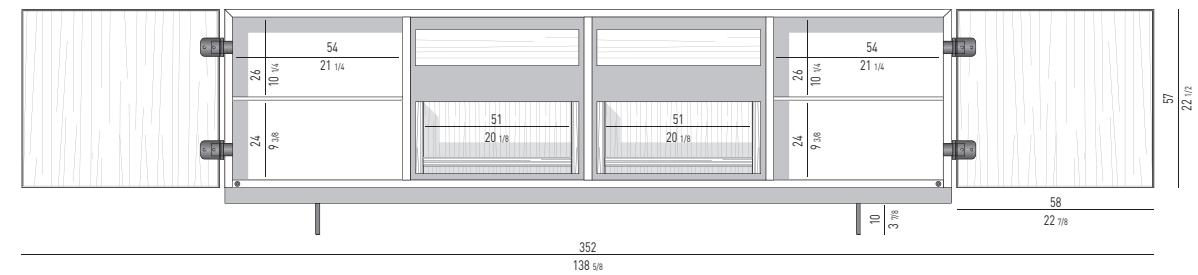
MOBILE VERTICALE CON RIPIANI | CABINET WITH SHELVES



CONTENITORE ORIZZONTALE "LIVING" | "LIVING" SIDEBOARD



CONTENITORE ORIZZONTALE "DINING" CM 232X60 H72 | "DINING" SIDEBOARD CM 232X60 H72



DOTAZIONE INTERNA:

- nr. 2 cassetti che scorrono su guide a estrazione totale con chiusura Blum Motion. Portata massima per cassetto Kg 25. Spazio utile interno cassetti cm 51x37 H5. La struttura interna di ante e cassetti così come il frontale dei cassetti interni è in rovere laccato Moka a poro aperto;
- nr. 2 ripiani in vetro trasparente, spessore mm 10;
- nr. 1 vassoio portaposate in cuoio color Tabacco dotato di divisori, riposto nel cassetto sinistro. Vassoio portaposate cm 51x34,5 H3,5
- Scoppio grande cm 50x7,5 H2,7
- Scoppio piccolo cm 24,5x8 H2,7

INTERNAL EQUIPMENT:

- no. 2 drawers that glide on full-extension guides with Blum Motion close system. Maximum load per drawer is 25 Kg. Drawers internal dimension cm 51x37 H5. The inside finish of doors and drawers as well as the internal drawer fronts are in open pore Moka lacquered oak;
- no. 2 transparent glass shelves, 10 mm thick;
- no. 1 cutlery tray in Tobacco color saddle hide, with dividers, located in left drawer. Cutlery tray cm 51x34,5 H3,5
- Big section cm 50x7,5 H2,7
- Small section cm 24,5x8 H2,7

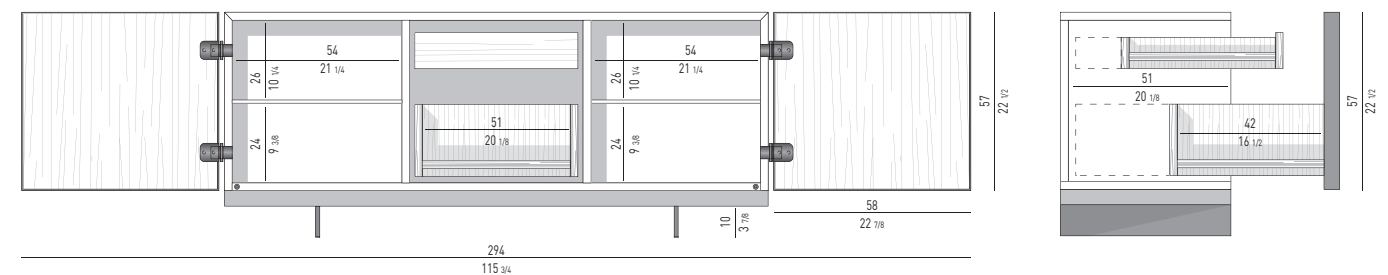
INNENAUSSTATTUNG:

- n. 2 Schubladen auf Schienen, voll ausziehbar mit Blum Motion-Dämpfung. Maximale Belastbarkeit pro Schublade 25 Kg. Schubladen Innenabmessung cm 51x37 H5. Die Innenausführung der Türen und Schubladen sowie der Frontteil der Innenschubladen sind aus mokkafarbiger Eiche;
- n. 2 Fachböden aus transparentem Glas, Stärke 10 mm;
- n. 1 Besteckfach mit tabakfarbenem Kernleder und Unterteilungen, in der ersten Schublade. Besteckfach cm 51x34,5 H3,5
- Gross fach cm 50x7,5 H2,7
- Klein fach cm 24,5x8 H2,7

ÉQUIPEMENTS INTERNES:

- n. 2 tiroirs montés sur des coulisses à extraction totale avec fermeture Blum Motion. Portée maximale par tiroir 25 Kg. Dimensions internes des tiroirs cm 51x37 H5. La finition intérieure pour les portes, les tiroirs et la façade de tiroirs internes est en chêne laqué Moka;
- n. 2 étagères en verre transparent, épaisseur 10 mm ;
- n. 1 plateau range-couverts en cuir sellier couleur Tabac à compartiments, intégré dans le tiroir de gauche. Plateau porte-couverts cm 51x34,5 H3,5
- Compartiment grand cm 50x7,5 H2,7
- Compartiment petit cm 24,5x8 H2,7

CONTENITORE ORIZZONTALE "DINING" CM 174X60 H72 | "DINING" SIDEBOARD CM 174X60 H72



DOTAZIONE INTERNA:

- nr. 1 cassetto che scorre su guide a estrazione totale con chiusura Blum Motion. Portata massima cassetto Kg 25. Spazio utile interno cassetto cm 51x37 H5. La struttura interna di ante e cassetti così come il frontale dei cassetti interni è in rovere laccato Moka a poro aperto;
- nr. 2 ripiani in vetro trasparente, spessore mm 10;
- nr. 1 vassoio portaposate in cuoio color Tabacco dotato di divisori. Vassoio portaposate cm 51x34,5 H3,5
- Scoppio grande cm 50x7,5 H2,7
- Scoppio piccolo cm 24,5x8 H2,7

INTERNAL EQUIPMENT:

- no. 1 drawer that glides on full-extension guides with Blum Motion close system. Maximum load drawer is 25 Kg. Drawer internal dimension cm 51x37 H5. The inside finish of doors and drawers as well as the internal drawer fronts are in open pore Moka lacquered oak;
- no. 2 transparent glass shelves, 10 mm thick;
- no. 1 cutlery tray in Tobacco color saddle hide, with dividers. Cutlery tray cm 51x34,5 H3,5
- Big section cm 50x7,5 H2,7
- Small section cm 24,5x8 H2,7

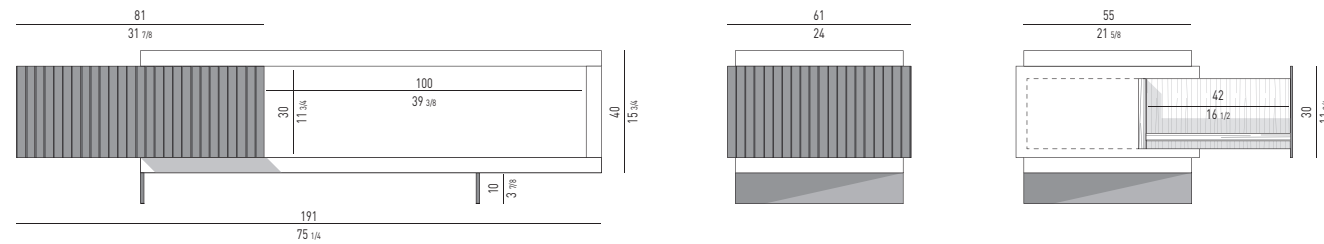
INNENAUSSTATTUNG:

- n. 1 Schublade auf Schienen, voll ausziehbar mit Blum Motion-Dämpfung. Maximale Belastbarkeit pro Schublade 25 Kg. Schublade Innenabmessung cm 51x37 H5. Die Innenausführung der Türen und Schubladen sowie der Frontteil der Innenschubladen sind aus mokkafarbiger Eiche;
- n. 2 Fachböden aus transparentem Glas, Stärke 10 mm;
- n. 1 Besteckfach mit tabakfarbenem Kernleder und Unterteilungen. Besteckfach cm 51x34,5 H3,5
- Gross fach cm 50x7,5 H2,7
- Klein fach cm 24,5x8 H2,7

ÉQUIPEMENTS INTERNES:

- n. 1 tiroir montée sur des coulisses à extraction totale avec fermeture Blum Motion. Portée maximale tiroir 25 Kg. Dimensions internes des tiroirs cm 51x37 H5. La finition intérieure pour les portes, les tiroirs et la façade de tiroirs internes est en chêne laqué Moka;
- n. 2 étagères en verre transparent, épaisseur 10 mm ;
- n. 1 plateau range-couverts en cuir sellier couleur Tabac à compartiments. Plateau porte-couverts cm 51x34,5 H3,5
- Compartiment grand cm 50x7,5 H2,7
- Compartiment petit cm 24,5x8 H2,7

## CONTENITORE ORIZZONTALE "LIVING" CM 191X61 H50 | "LIVING" SIDEBOARD CM 190,5X60,5 H50



### DOTAZIONE:

Cassettone-contenitore laterale a sbalzo. Il cassetto scorre su guide a estrazione totale con chiusura Blum Motion. Portata massima cassetto Kg. 40. Spazio utile interno cassetto cm 70x42 H19

### EQUIPMENT:

Large drawer-projecting side compartment. The drawer glides on full-extension guides with Blum Motion closure. Maximum drawer load is 40 kg. Drawer internal dimension cm 70x42 H19

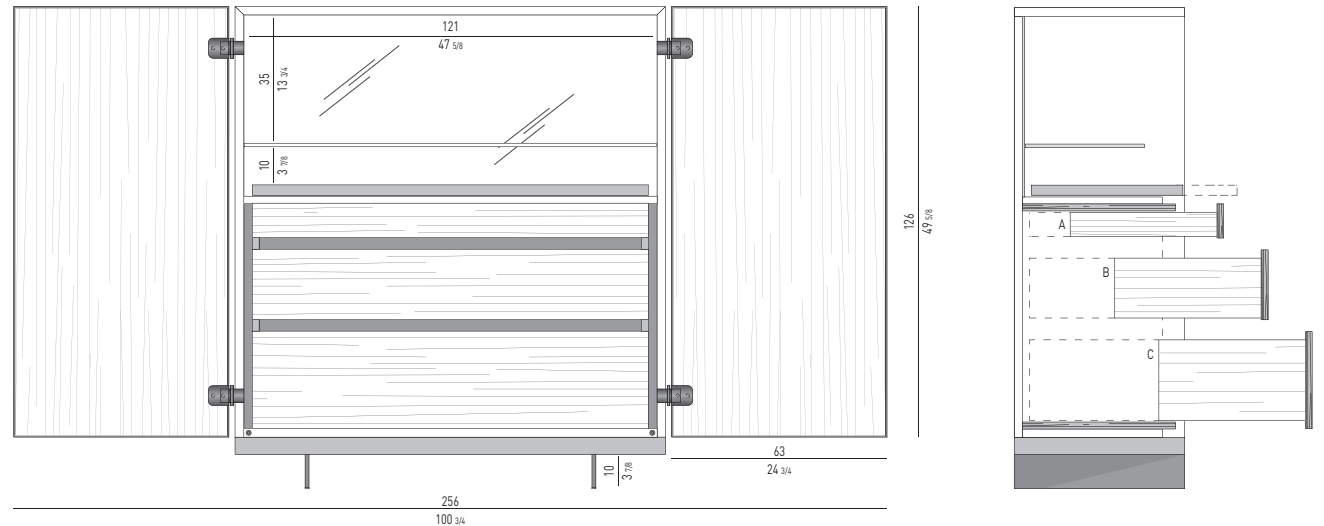
### AUSSTATTUNG:

Seitlich überstehendes Behälterfach, vierseitig mit gedrehten. Voll ausziehbares Schubfach auf Gleitschienen mit Blumotion Schließdämpfung. Maximale Tragfähigkeit 40 kg. Schublade Innenabmessung cm 70x42 H19

### ÉQUIPEMENTS:

Grand tiroir-compartment latéral. Tiroir sur coulisses à extraction totale avec fermeture Blum Motion. Charge maximale du tiroir 40 Kg. Dimensions internes des tiroirs cm 70x42 H19

## CONTENITORE VERTICALE "DINING" CM 126X55 H141 | "DINING" CUPBOARD CM 126X55 H141



### DOTAZIONE INTERNA

- nr. 3 cassetti che scorrono su guide a estrazione totale con chiusura Blum Motion. Portata massima primo cassetto Kg. 25, portata massima secondo e terzo cassetto Kg. 40. La struttura interna di ante e cassetti così come il frontale dei cassetti interni è in rovere laccato Moka a poro aperto;
- nr. 1 piano d'appoggio estraibile, cm 113,5x39,5, con allungo di cm 9. Portata massima Kg. 20;
- nr. 1 piano removibile, in cuoio color Tabacco, posto sopra il piano estraibile;
- nr. 1 ripiano in vetro trasparente, spessore mm 10;
- nr. 1 vassoio portaposate in cuoio color Tabacco dotato di divisori, riposto nel primo cassetto (lato sinistro);
- nr. 1 barra luminosa a led con sensore di movimento, collocata nel piano superiore. Adattatore universale incluso;
- nr. 1 specchio posteriore fumé.

Vassoio portaposate cm 51x34,5 H3,5  
 Comparto grande cm 50x7,5 H2,7  
 Comparto piccolo cm 24,5x8 H2,7  
 Spazio utile interno cassetti:  
 A - cm 105x34,5 H4  
 B - cm 105x34,5 H15  
 C - cm 105x34,5 H24

### INTERNAL EQUIPMENT:

- no. 3 drawers that glide on full-extension guides with Blum Motion closure. Maximum load of top drawer is 25 kg, max load second and third drawers is 40 kg. The inside finish of doors and drawers as well as the internal drawer fronts are in open pore Moka lacquered oak;
- no. 1 pull-out shelf, 113,5x39,5 cm, with 9 cm extension. Maximum load 20 kg;
- no. 1 removable shelf in Tobacco color saddle hide, located above the pull-out shelf;
- no. 1 clear, 10 mm glass shelf;
- no. 1 cutlery tray in Tobacco color saddle hide, with dividers, located in top drawer (left side);
- no. 1 LED strip light with motion sensor, set into the upper shelf. International plug set included;
- no. 1 smoked glass mirror on inside back panel.

Cutlery tray cm 51x34,5 H3,5  
 Big section cm 50x7,5 H2,7  
 Small section cm 24,5x8 H2,7  
 Drawers internal dimension:  
 A - cm 105x34,5 H4  
 B - cm 105x34,5 H15  
 C - cm 105x34,5 H24

### INNENAUSSTATTUNG:

- no. 3 voll ausziehbare Schubladen auf Gleitschienen mit Blumotion Dämpfung. Maximale Tragfähigkeit der ersten Schublade 25 kg, maximale Tragfähigkeit der zweiten und dritten Schublade 40 kg. Die Innenausführung der Türen und Schubladen sowie der Frontteil der Innenschubladen sind aus mokkafarbiger Eiche;
- n. 1 ausziehbare Ablagefläche, 113,5x39,5 cm, mit Verlängerung um 9 cm. Maximale Tragfähigkeit 20 kg;
- n. 1 herausnehmbarer, mit tabakfarbigem Kernleder bezogener Fachboden über der ausziehbaren Ablagefläche;
- n. 1 Fachboden aus transparentem Glas, Dicke 10 mm;
- n. 1 Besteckkasten aus tabakfarbigem Kernleder mit Unterteilungen, in der ersten Schublade (linke Seite).
- n. 1 LED-Lichtleiste mit Bewegungsmeldung im oberen Fach. Internationaler Adapter einschließlich;
- n. 1 Spiegel an der Rückwand, fumé.

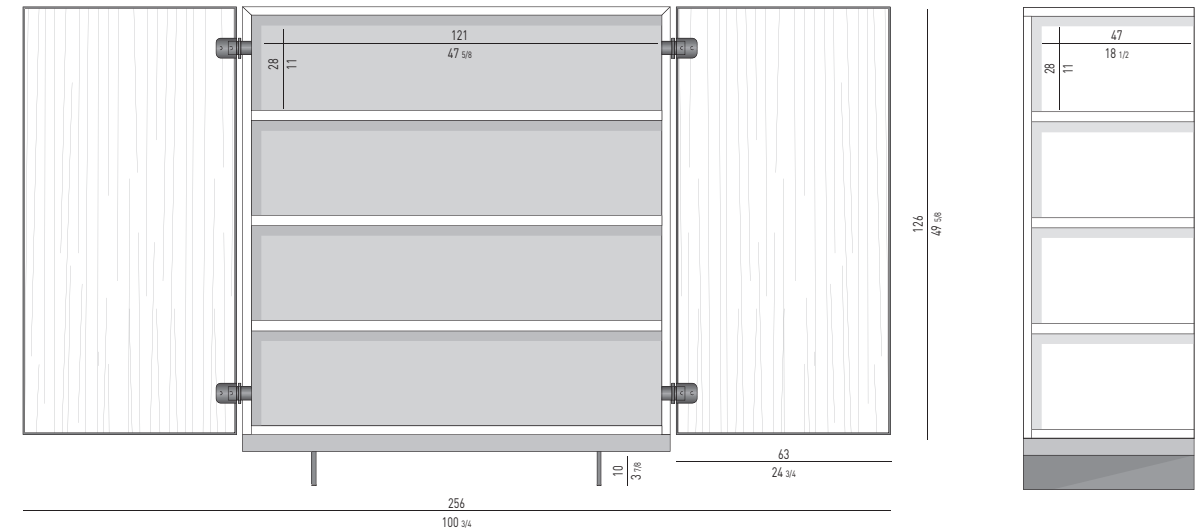
Besteckfach cm 51x34,5 H3,5  
 Gross fach cm 50x7,5 H2,7  
 Klein fach cm 24,5x8 H2,7  
 Schubladen Innenabmessung:  
 A - cm 105x34,5 H4  
 B - cm 105x34,5 H15  
 C - cm 105x34,5 H24

### ÉQUIPEMENTS INTERNES:

- n. 3 tiroirs sur coulisses à extraction totale avec fermeture Blum Motion. Charge maximale premier tiroir 25 Kg, charge maximale deuxième et troisième tiroirs 40 Kg. La finition intérieure pour les portes, les tiroirs et la façade de tiroirs internes est en chêne laquéé Moka;
- n. 1 tablette extractible, 113,5x39,5 cm, avec rallonge de 9 cm. Charge maximale 20 Kg.;
- n. 1 tablette amovible, en cuir sellier couleur Tabac, située au-dessus de la tablette extractible;
- n. 1 tablette en verre transparent, épaisseur 10 mm;
- n. 1 plateau range-couverts en cuir sellier couleur Tabac à compartiments, intégré dans le premier tiroir (côté gauche);
- n. 1 barre de LED avec détecteur de mouvement, située dans la partie supérieure. Adapteur universel compris;
- n. 1 miroir arrière fumé.

Plateau porte-couverts cm 51x34,5 H3,5  
 Compartiment grand cm 50x7,5 H2,7  
 Compartiment petit cm 24,5x8 H2,7  
 Dimensions internes des tiroirs:  
 A - cm 105x34,5 H4  
 B - cm 105x34,5 H15  
 C - cm 105x34,5 H24

## MOBILE VERTICALE CON RIPIANI CM 126X55 H141 | CABINET WITH SHELVES CM 126X55 H141



### DOTAZIONE INTERNA:

Ripiani interni in MDF rinforzato, spessore mm 25, impiallacciati in rovere laccato moka a poro aperto.

### INTERNAL EQUIPMENT:

Reinforced MDF interior shelves, 25 mm, oak veneer with open pore moka lacquered finish.

### INNENAUSSTATTUNG:

Innenfachböden aus verstärktem MDF, Dicke 25 mm, furniert mit Eiche, offenporig mokkafarbig lackiert.

### ÉQUIPEMENTS INTERNES:

Étagères internes en MDF renforcé, épaisseur 25 mm, plaquées en chêne laqué moka à pore ouvert.