

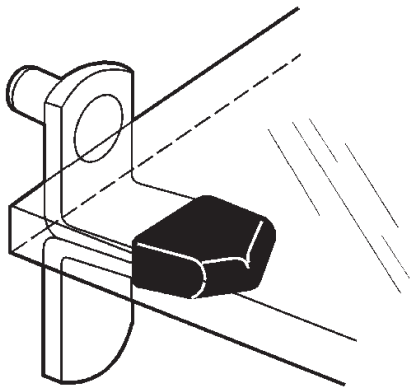
## CLOCK/CURIO SHELF INSTRUCTIONS

**IMPORTANT:** Your clock curio requires adjustment to the glass shelves. Installing each shelf pin correctly in their proper hole location is necessary for proper support of the glass shelves.

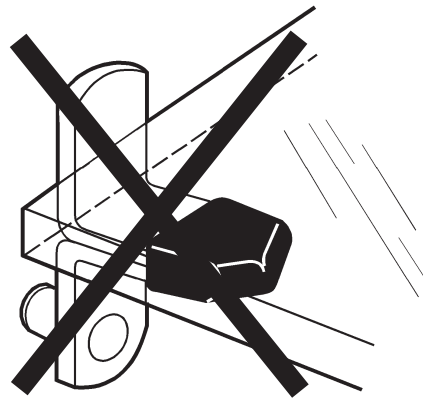
Shelf supports need to be at the same height in order for the shelf to be level and positioned properly.

**CAUTION:** GLASS SHELVES MUST BE PROPERLY INSTALLED AND NOT OVERLOADED. HEAVY ITEMS, A LARGE QUANTITY OF ITEMS, OR IMPROPER INSTALLATION OF THE SHELVES MAY CAUSE THE SHELF TO BREAK OR FALL RESULTING IN THE LOSS OF VALUED ARTICLES. HEAVY LOADS ON THE SHELVES MUST BE DISTRIBUTED AND MUST NOT EXCEED 25 POUNDS.

EXTREME CARE SHOULD BE EXERCISED WHEN CLEANING INSTALLED GLASS SHELVES TO PREVENT THE SHELVES FROM BECOMING DISLODGED AND FALLING. CABINET SHELVES/SHELF SUPPORTS MUST BE CHECKED PERIODICALLY FOR CONTINUED STABILITY. HOWARD MILLER DOES NOT ASSUME RESPONSIBILITY FOR BROKEN GLASS OR PERSONAL PROPERTY.



**CORRECT**



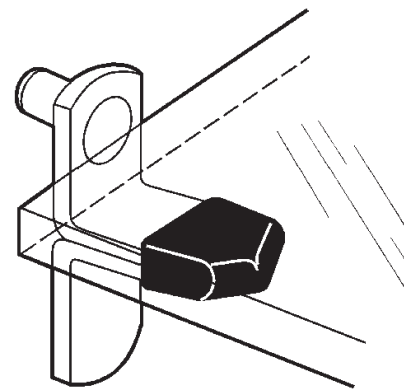
**INCORRECT**

## INSTRUCCIONES PARA EL ANAQUEL DEL RELOJ/CURIOSIDADES

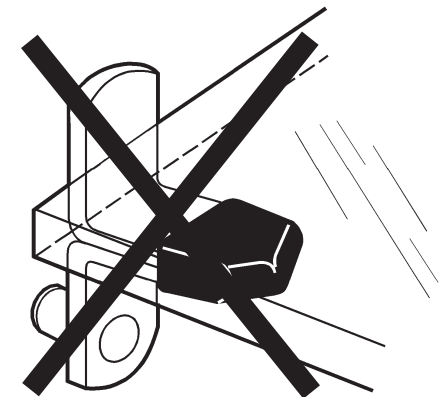
**IMPORTANTE:** Su reloj con anaquel para curiosidades necesita ajuste de los anaqueles de vidrio. Se debe instalar cada pasador de anaquel en agujero correcto para obtener un soporte correcto de los anaqueles de vidrio.

Los soportes del anaquel deben estar a la misma altura para que el anaquel esté nivelado y colocado correctamente.

**CUIDADO:** LOS ANAQUELES DE VIDRIO DEBEN ESTAR CORRECTAMENTE INSTALADOS Y NO SOBRECARGADOS. LAS COSAS PESADAS, UNA GRAN CANTIDAD DE ARTÍCULOS O UNA INSTALACIÓN INCORRECTA PUEDEN HACER QUE LOS ANAQUELES SE ROMPAN O SE CAIGAN, LO QUE RESULTARÁ EN LA PÉRDIDA DE LOS ARTÍCULOS DE VALOR. SE DEBE TENER MUCHO CUIDADO AL LIMPIAR LOS ANAQUELES DE VIDRIO PARA EVITAR QUE SE SALGAN Y SE CAIGAN. PARA OBTENER UNA ESTABILIDAD CONTINUA SE DEBE INSPECCIONAR PERIÓDICAMENTE LOS SOPORTES DE LOS ANAQUELES DE LA CABINA. HOWARD MILLER NO ASUME NINGUNA RESPONSABILIDAD POR VIDRIOS ROTOS O POR ARTÍCULOS PERSONALES.



**CORRECTO**



**INCORRECTO**

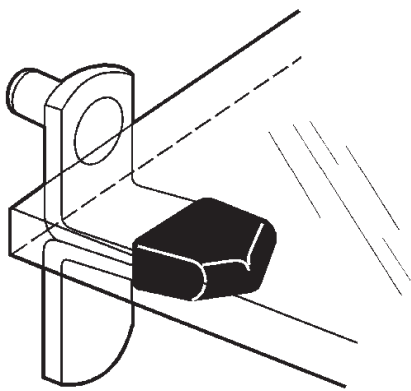


## INSTRUCTIONS CONCERNANT LES ÉTAGÈRES D'HORLOGE/POUR BIBELOTS

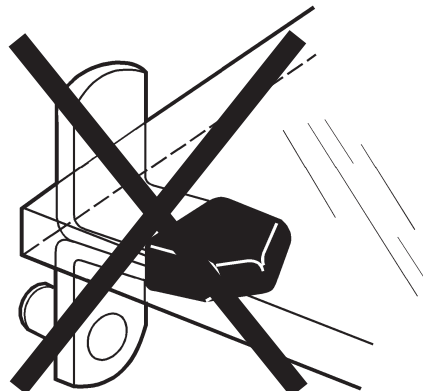
**IMPORTANT :** Les étagères en verre pour bibelots de votre horloge doivent être ajustées. L'installation correcte des chevilles des supports de chaque étagère dans les trous adéquats est nécessaire pour soutenir les étagères de façon appropriée.

Les supports des étagères doivent être à la même hauteur de façon à ce que celles-ci soient de niveau et correctement positionnées.

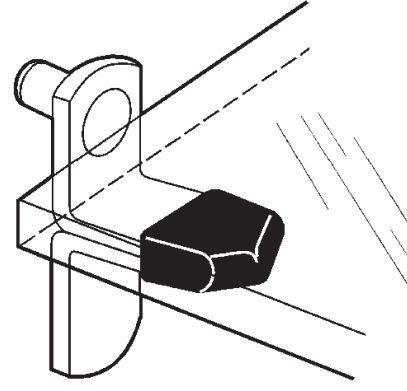
**ATTENTION :** LES ÉTAGÈRES EN VERRE DOIVENT ÊTRE INSTALLÉES CORRECTEMENT ET NE PAS ÊTRE SURCHARGÉES. LES OBJETS LOURDS, UN GRAND NOMBRE D'OBJETS OU UNE INSTALLATION INCORRECTE DES ÉTAGÈRES PEUVENT PROVOQUER LA RUPTURE OU LA CHUTE D'UNE ÉTAGÈRE, ENTRAÎNANT LA PERTE D'ARTICLES DE VALEUR. UNE ATTENTION EXTRÊME DOIT ÊTRE APPORTÉE LORS DU NETTOYAGE D'ÉTAGÈRES INSTALLÉES AFIN D'ÉVITER QU'ELLES SE DÉPLACENT ET TOMBENT. LES ÉTAGÈRES DE PLACARDS/SUPPORTS D'ÉTAGÈRES DOIVENT ÊTRE VÉRIFIÉS PÉRIODIQUEMENT AFIN DE S'ASSURER DE LEUR STABILITÉ CONTINUE. HOWARD MILLER N'ASSUME AUCUNE RESPONSABILITÉ POUR DU VERRE CASSÉ OU DES OBJETS PERSONNELS BRISÉS.



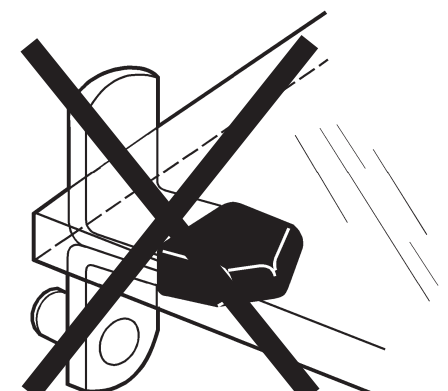
CORRECT



INCORRECT



RICHTIG



FALSCH

## INSTALLATIONSANLEITUNG FÜR UHREN- /VITRINENREGALE

**WICHTIG:** Die Glasregale in Ihrer Uhrenvitrine müssen justiert werden. Es ist notwendig, dass jeder Regalstift richtig in das entsprechende Loch installiert wird, damit die Glasregale gut abgestützt sind.

Die Regalstützen müssen überall auf gleicher Höhe angebracht werden, damit die Glasregale eben aufliegen und richtig positioniert sind.

**VORSICHT:** DIE GLASSREGALE MÜSSEN ORDNUNGSGEMÄSS INSTALLIERT UND DÜRFEN NICHT ZU SCHWER BELADEN WERDEN. BEI SCHWEREN GEGENSTÄNDEN, ZU VIELEN GEGENSTÄNDEN ODER FALSCHER INSTALLATION KÖNNEN DIE REGALE BRECHEN/FALLEN UND GGF. WERTVOLLE ARTIKEL BESCHÄDIGEN. BEIM REINIGEN DER INSTALLIERTEN GLASSREGALE SOLLTE ÄUSSERST VORSICHTIG VORGEGANGEN WERDEN, UM EIN FALLEN ODER VERRUTSCHEN DER REGALE ZU VERHINDERN. DIE VITRINENREGALE/REGALSTÜTZEN SOLLTEN REGELMÄSSIG AUF IHRE STABILITÄT GEPRÜFT WERDEN. HOWARD MILLER ÜBERNIMMT KEINE HAFTUNG FÜR ZERBROCHENES GLASS ODER SACHSCHÄDEN.