

DIFFUSION DYNAMIC

- LED Cold White
- LED Warm White
- LED Dinamic White
- LED RGBW

Caratteristiche:

- Diffusore asimmetrico con led COB in bianco dinamico
- Taratura della temperatura colore del bianco da 3.000K a 7.000K
- Corpo in alluminio e acciaio
- Parabola asimmetrica perfettamente uniforme sul bianco e sulla potenza emessa
- Possibilità di posizionamento a terra o dall'alto a mezzo di forcilla regolabile

Sorgente luminosa:

- Led COB in bianco dinamico
- Ore di utilizzo medio: 50.000

Specifiche:

- Settaggio temperatura colore del bianco
- Impostazioni predefinite della temperatura colore del bianco (da 3.000K a 7.000K)
- Miscelazione e dissolvenza del bianco omogenea senza aberrazioni
- Dimmer elettronico a 16 bit di risoluzione con possibilità di selezionare due tipologie di curva (funzionamento come una lampada alogena o a scarica)
- Effetto strobo pulsato, sincronizzato e random a velocità regolabile
- Flicher free con controllo della frequenza del led da 600 a 5.000 Hz

Protocollo di controllo:

- USITT DMX 512
- Canali DMX: 1 / 5
- Menu display per settaggio, indirizzamento
- RDM
- Master/slave

Caratteristiche elettriche:

- Alimentazione: AC 90-240V 50-60 Hz
- Consumo: 200W
- Connessione alimentazione: PowerCon IN-OUT sino a 14 corpi illuminanti
- DMX data: XLR 5 poli IN-OUT
- Grado di protezione IP20

Dimensioni/peso:

- Lunghezza: 175 mm
- Larghezza: 320 mm
- Altezza: 279 mm
- Peso: 5,5 kg

Features:

- Asymmetric Diffuser with led COB
- Variable color temperature settings (3.000k - 7.000k)
- Aluminium/steel case
- Asymmetric reflector with a perfect color Mixing
- Positioning on floor or from the top

Source:

- White Led COB
- 50.000 hour Average life

Specifications:

- Color temperature setting
- Variable white Color Temperature (3.000-7.000K)
- Preset Whites
- Electronic Smooth Dimmer
- 16 bit resolution
- Setting dimmer curve (halogen lamp/discharge lamp)
- Strobe effect, synchronized, random and adjustable speed
- Flicher-free from 600 to 5.000 Hz

Controlling:

- USITT DMX 512
- 2 DMX Channels Modes: 1 / 5
- Display menu for setting
- RDM
- Master/slave

Electrical Specifications:

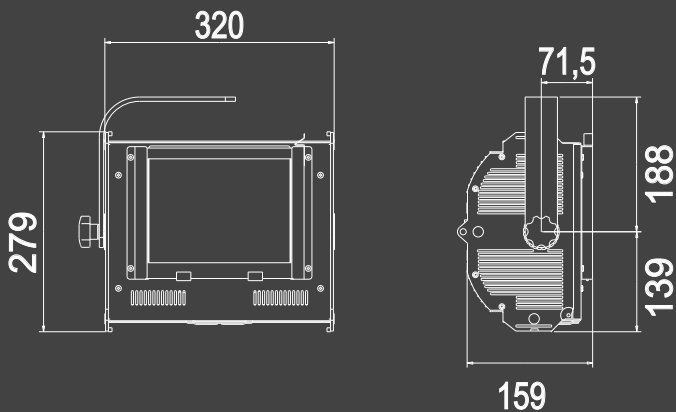
- AC 90-240V 50-60 Hz
- 200W Max power Consumption
- In-out powercon connectors (max 14 Colours Diffusion)
- 5 pin in-out Neutrik dmx connectors
- Protection class: IP20

Size / Weight:

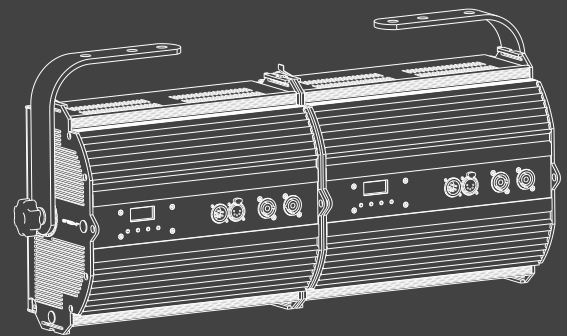
- Length: 175 mm
- Width: 320 mm
- Height: 279 mm
- Weight: 5,5 kg



DIMENSION

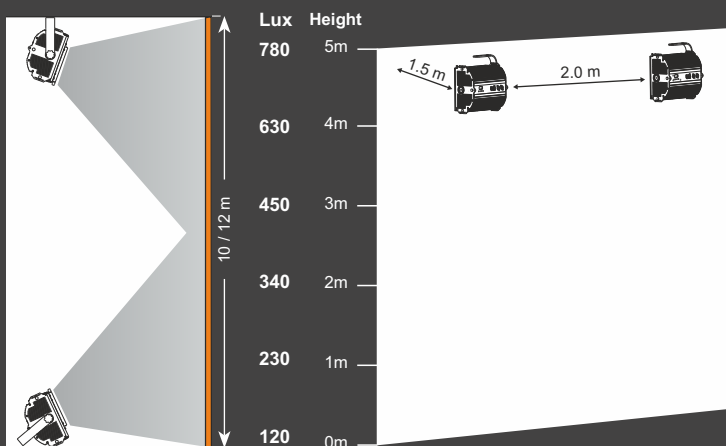


MODULAR



MODULAR MAX 3 DIFFUSION

PHOTOMETRICAL



ACCESSORY

INCLUDED
CDFF (Filter frame)

CDBARN (Barndoor)

INCLUDED
CDFP (Frontal glass)