

## DIFFUSION WW/CW

- LED Cold White
- LED Warm White
- LED Dinamic White
- LED RGBW



### Caratteristiche:

- Diffusore asimmetrico con led COB bianco caldo o bianco freddo
- Temperatura colore del bianco da 3.200K o 5.600K
- Corpo in alluminio e acciaio
- Parabola asimmetrica perfettamente uniforme sul bianco e sulla potenza emessa
- Possibilità di posizionamento a terra o dall'alto a mezzo di forcilla regolabile

### Sorgente luminosa:

- Led COB bianco
- Ore di utilizzo medio: 50.000

### Specifiche:

- Dissolvenza del bianco omogenea senza aberrazioni
- Dimmer elettronico a 16 bit di risoluzione con possibilità di selezionare due tipologie di curva (funzionamento come una lampada alogena o a scarica)
- Effetto strobo pulsato, sincronizzato e random a velocità regolabile
- Flicker free con controllo della frequenza del led da 600 a 5.000 Hz

### Protocollo di controllo:

- USITT DMX 512
- Canali DMX: 1 / 5
- Menu display per settaggio, indirizzamento
- RDM
- Master/slave

### Caratteristiche elettriche:

- Alimentazione: AC 90-240V 50-60 Hz
- Consumo: 250W
- Connessione alimentazione: PowerCon IN OUT sino a 10 corpi illuminanti
- DMX data: XLR 5 poli IN-OUT
- Grado di protezione IP20

### Dimensioni/peso:

- Lunghezza: 175 mm
- Larghezza: 320 mm
- Altezza: 279 mm
- Peso: 5,5 kg

### Features:

- Asymmetric Diffuser white led COB warm or cold
- White color temperature 3.200k or 5.600K
- Aluminium/steel case
- Asymmetric reflector with a uniform White
- Positioning on floor or from the top

### Source:

- White Led COB
- 50.000 hour Average life

### Specifications:

- Electronic Smooth Dimmer
- 16 bit resolution
- Setting dimmer curve (halogen lamp/discharge lamp)
- Strobe effect, synchronized, random and adjustable speed
- Flicker-free from 600 to 5.000 Hz

### Controlling:

- USITT DMX 512
- 2 DMX Channels Modes: 1 / 5
- Display menu for setting
- RDM
- Master/slave

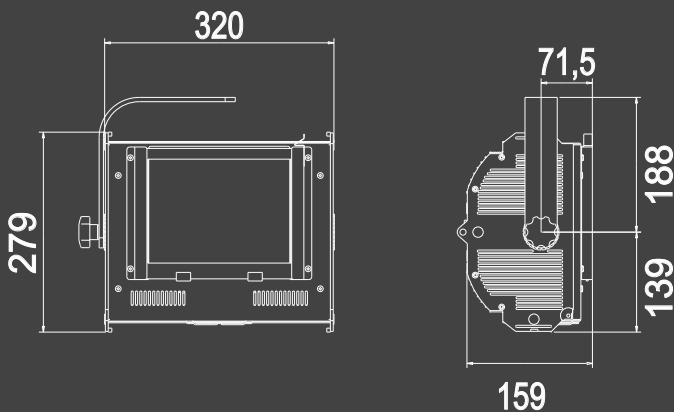
### Electrical Specifications:

- AC 90-240V 50-60 Hz
- 250W Max power Consumption
- In-out powercon connectors (max 10 Colours Diffusion)
- 5 pin in-out Neutrik dmx connectors
- Protection class: IP20

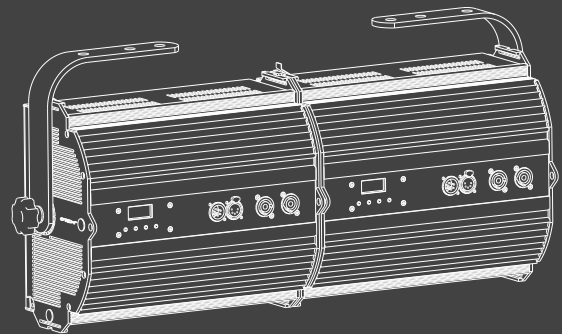
### Size / Weight:

- Length: 175 mm
- Width: 320 mm
- Height: 279 mm
- Weight: 5,5 kg

## DIMENSION

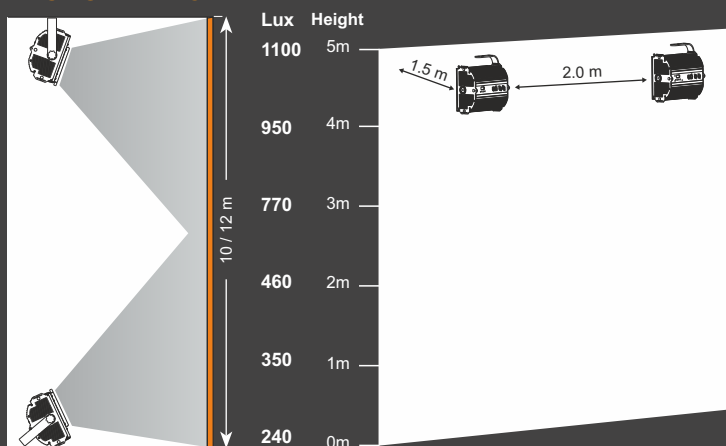


## MODULAR



## MODULAR MAX 3 DIFFUSION

## PHOTOMETRICAL



## ACCESSORY



INCLUDED  
CDF (Filter frame)



CDBARN (Barndoor)



INCLUDED  
CDFP (Frontal glass)