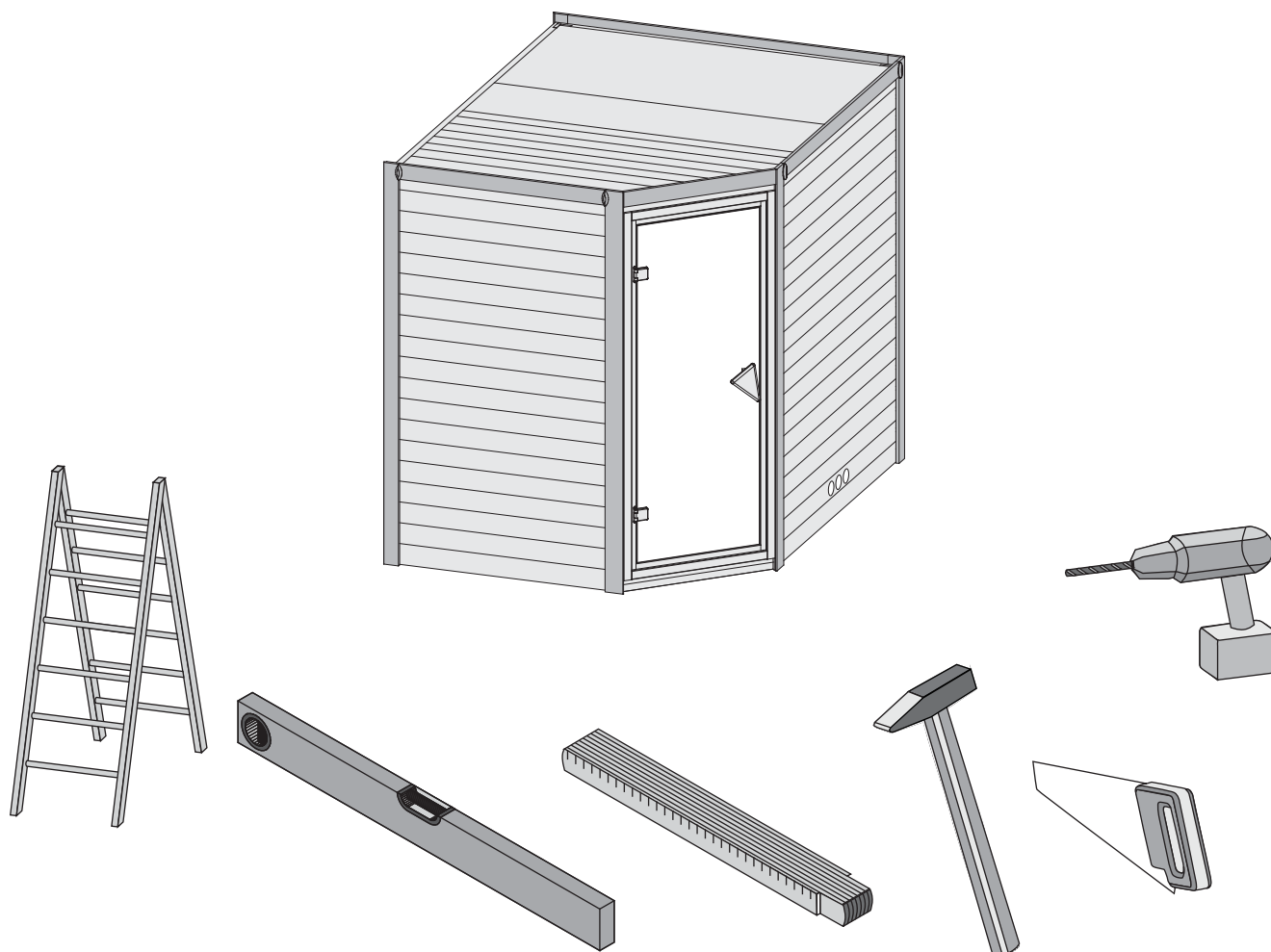


85413



 **Aufbauanleitung**

 **Building Instructions**

 **notice de montage**

 **montagehandleiding**

 **Montagevejledning**

 **Instrucciones de construcción**

 **Istruzioni per il montaggio**

 **Montážní návod**



**+49 421 38693 33**



Vergleichen Sie zuerst die Material-liste mit Ihrem Paketinhalt! Bitte haben Sie Verständnis, dass Beanstandungen nur im nicht aufgebauten Zustand bearbeitet werden können!



Vergelijk eerst de lijst van materialen met de inhoud van uw pakket! Reclamaties kunnen alleen in behandeling worden genomen zolang de onderdelen nog niet zijn gemonteerd!



Confrontate questa distinta materiali prima con il contenuto del pacchetto! Vi preghiamo di comprendere che eventuali reclami possono essere accolti solo prima del montaggio!



First compare the list of materials with your package contents! Please understand that complaints can be processed in the non-built status only!



Start med at kontrollere materialelisten med indholdet af den leverede pakke! Vi gør venligst opmærksom på at reklamationer kun kan behandles for materialer som ikke er blevet bearbejdet!



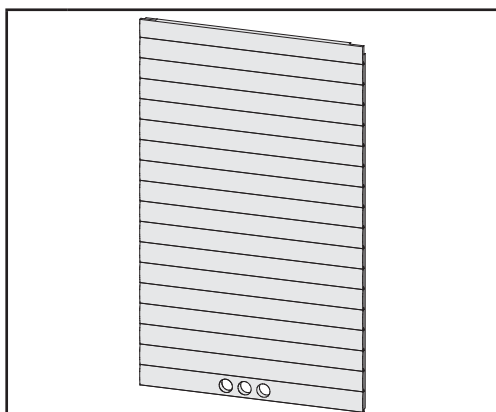
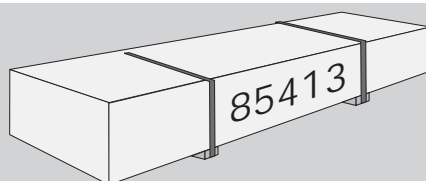
Nejprve přezkontrolujte obsah balení podle materiálového listu! Mějte pochopení pro to, že případnou reklamaci se můžeme zabývat pouze tehdy, když díly nebudou smontované! Za pomoci tohoto seznamu můžete jednotlivé díly přiřadit k montážnímu návodu.



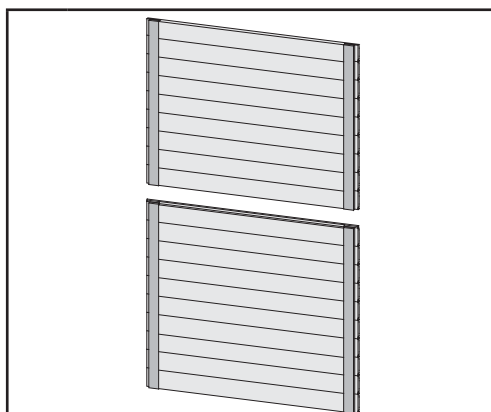
Commencez par comparer la liste du matériel avec le contenu de votre paquet! Sachez que nous traitons uniquement les réclamations concernant le matériel à l'état non monté!



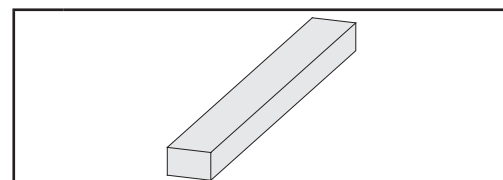
En primer lugar, compare la lista de material con el contenido del paquete. Rogamos entienda que las reclamaciones sólo pueden ser tramitadas antes de montar el objeto!



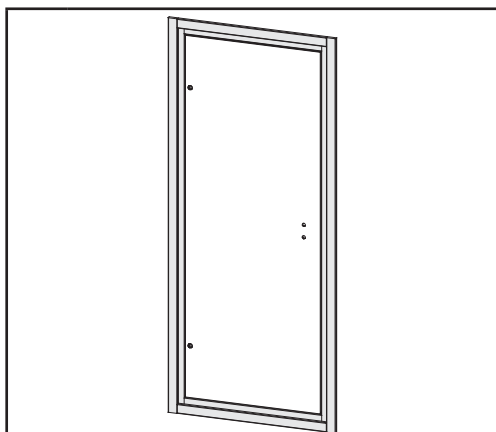
1 x W1 | 2040 x 1713 x 40 mm | ID 20721



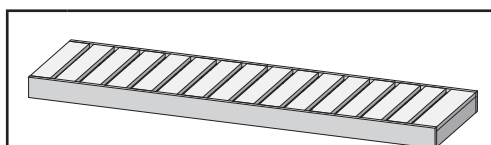
1 x W4 | 2040 x 1178 x 40 mm | ID 20716  
1 x W5 | 2040 x 1770 x 40 mm | ID 20719



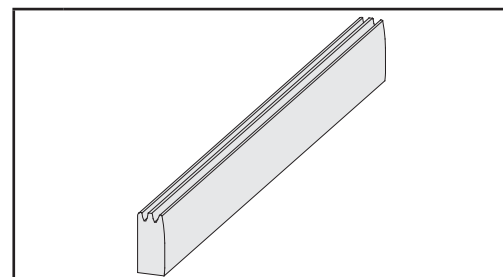
2 x B1	1920 x	20 x	3 mm	ID 20799
1 x B2	900 x	78 x	17 mm	ID 48531
1 x B3	1200 x	78 x	17 mm	ID 48527
2 x B4	1800 x	78 x	17 mm	ID 48524
1 x B5	300 x	95 x	18 mm	ID 19130
4 x B6	60 x	38 x	28 mm	ID 20928
2 x B7	500 x	38 x	28 mm	ID 47817
2 x B8	625 x	38 x	28 mm	ID 42302
2 x B9	1120 x	38 x	28 mm	ID 26146
1 x B10	1731 x	38 x	28 mm	ID 20698
1 x B11	2191 x	38 x	28 mm	ID 20700



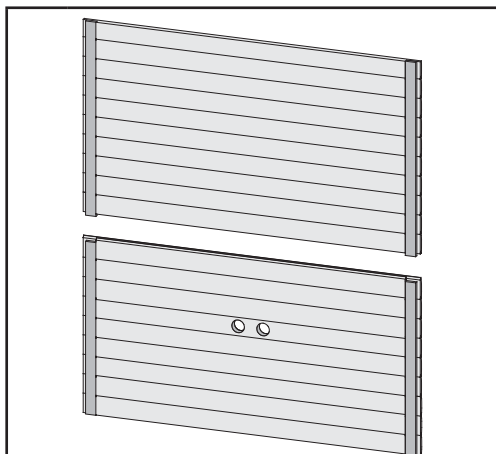
1 x W2 | 1911 x 815 x 40 mm | ID 20527



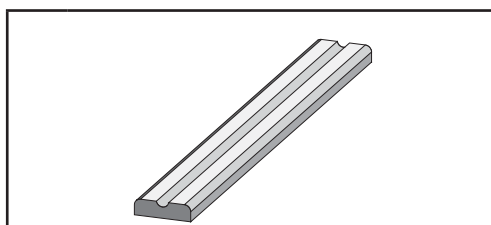
1 x L1 | 2243x 550 x 90 mm | ID 52063  
1 x L2 | 1127x 500 x 95 mm | ID 85619  
1 x L3 | 2243x 600 x 95 mm | ID 85595



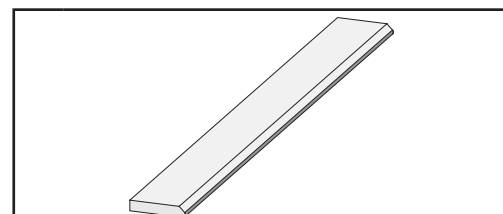
2 x E2 | 815 x 84 x 40 mm | ID 20635



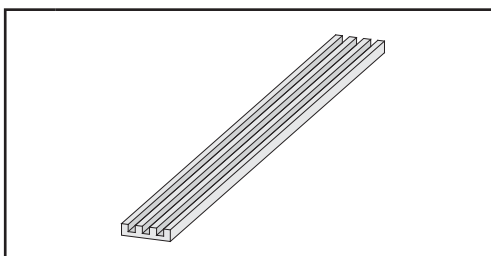
1 x W3 | 2040 x 2324 x 40 mm | ID 20820



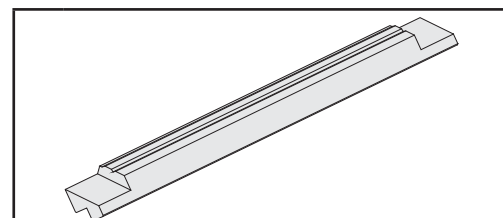
1 x L4 | 1127 x 90 x 22 mm | ID 85704  
1 x L5 | 1745 x 90 x 22 mm | ID 26155  
1 x L6 | 2243 x 90 x 22 mm | ID 26119



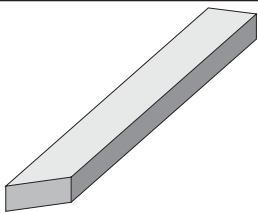
4 x E3 | 2085 x 78 x 17 mm | ID 48525  
2 x E4 | 2085 x 95 x 17 mm | ID 48535



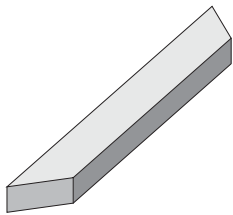
1 x E1 | 1820 x 140 x 26 mm | ID 26480



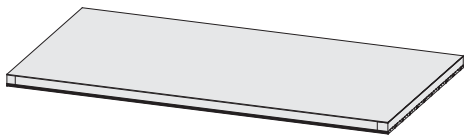
2 x E5 | 2040 x 61 x 38 mm | ID 20701



1 x C1	1167 x	38 x	28 mm	ID 20694
1 x C2	1655 x	38 x	28 mm	ID 20697



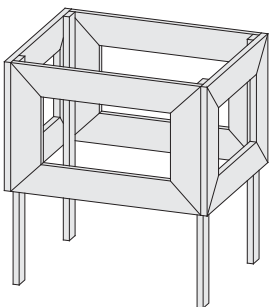
1 x D1	799 x	38 x	28 mm	ID 20691
--------	-------	------	-------	----------



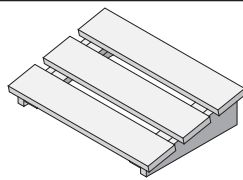
1 x M1	1727 x	435 x	57 mm	ID 43912
1 x M2	1727 x	904 x	57 mm	ID 43858



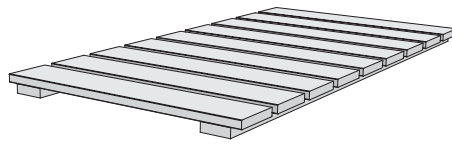
1 x M3	1727 x	904 x	68 mm	ID 56972
--------	--------	-------	-------	----------



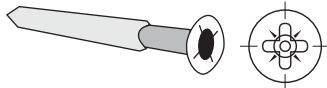
1 x				ID 27490
-----	--	--	--	----------



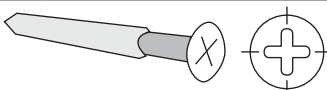
1 x				ID 20708
-----	--	--	--	----------



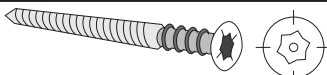
1 x F1				ID 72733
--------	--	--	--	----------



60 x	4,5 x	40 mm		ID 26285
------	-------	-------	--	----------



30 x	4 x	30 mm		ID 3686
60 x	4 x	35 mm		ID 3687
100 x	4 x	50 mm		ID 3688
45 x	4 x	70 mm		ID 3689
35 x	6 x	60 mm		ID 14014



6 x S1				ID 14266
--------	--	--	--	----------

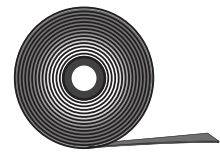


60 x S2	4,5 x	30 mm		ID 26116
---------	-------	-------	--	----------

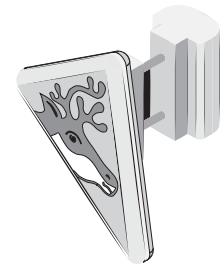
6 x S3	12 x	18 mm		ID 46403
--------	------	-------	--	----------



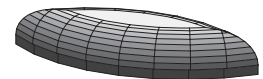
3 x S4				ID 14018
--------	--	--	--	----------



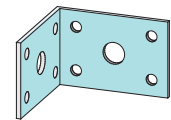
10m				ID 14025
-----	--	--	--	----------



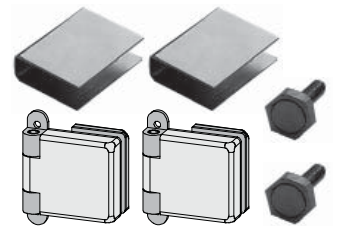
1 x				ID 26114
-----	--	--	--	----------



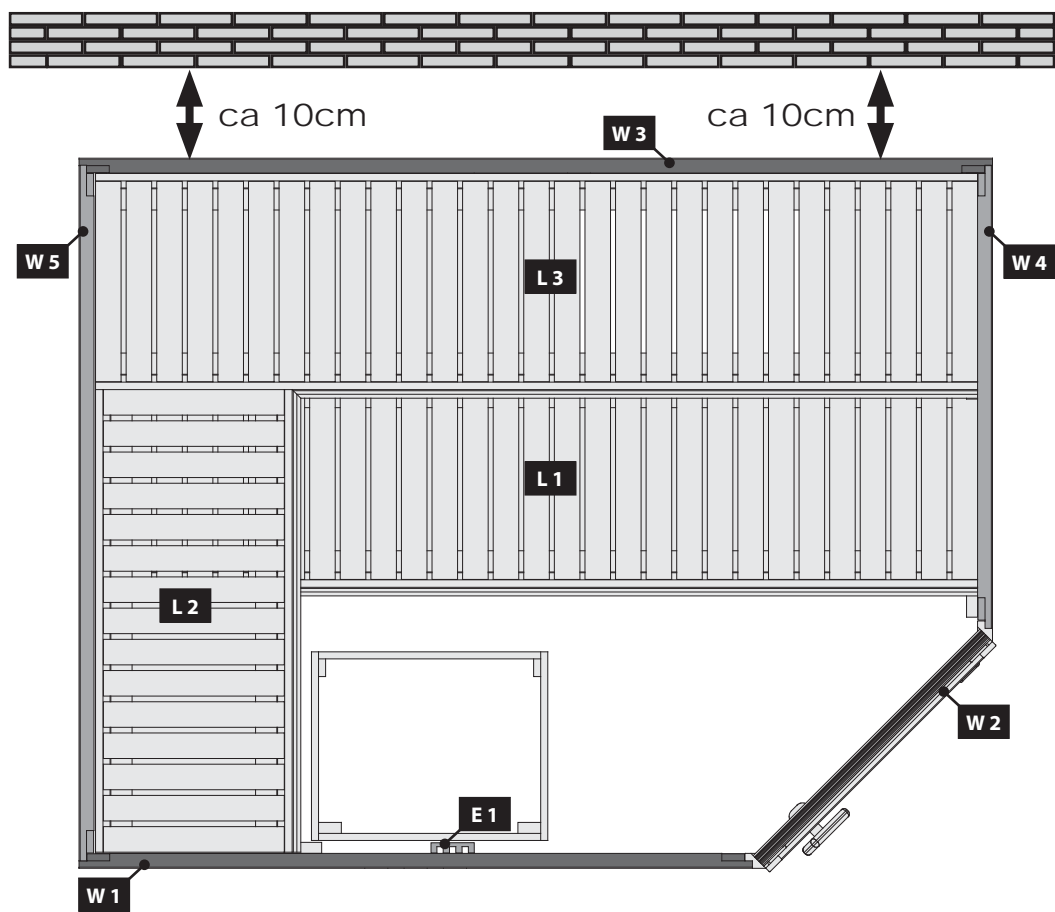
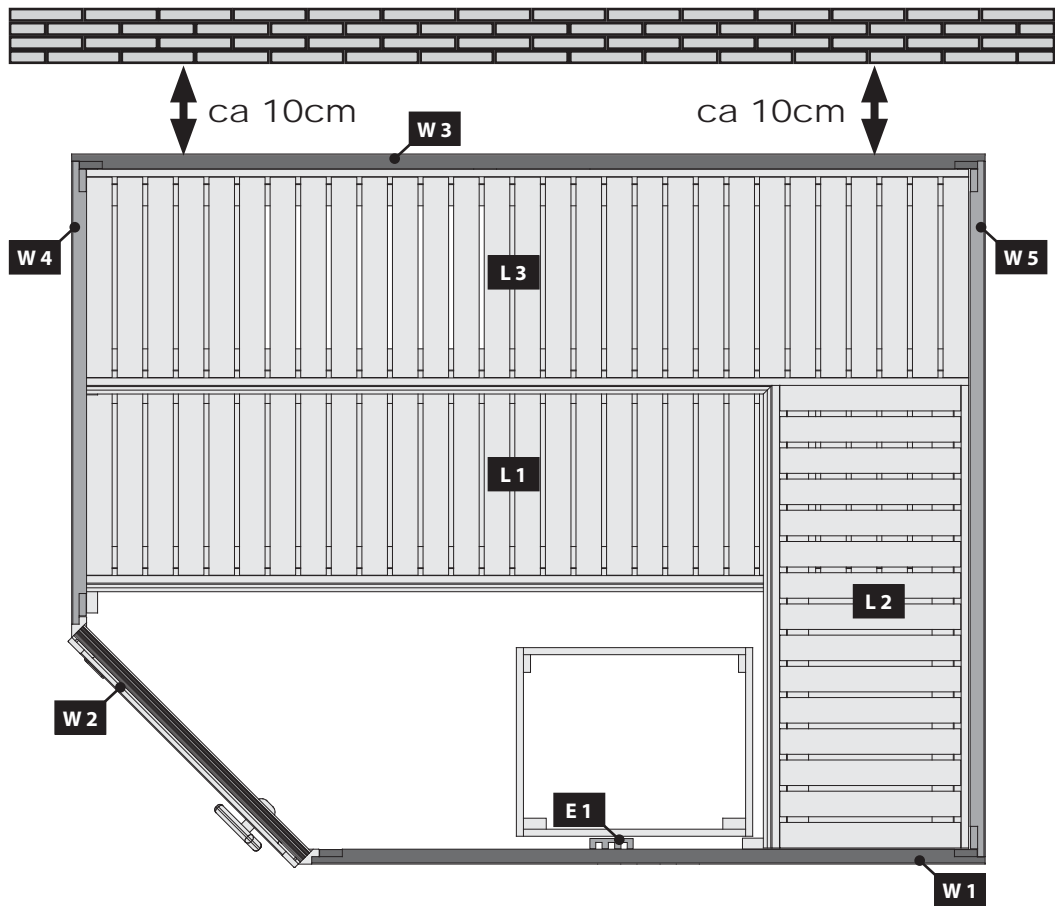
6 x T1				ID 26118
--------	--	--	--	----------



2 x				ID 20803
-----	--	--	--	----------





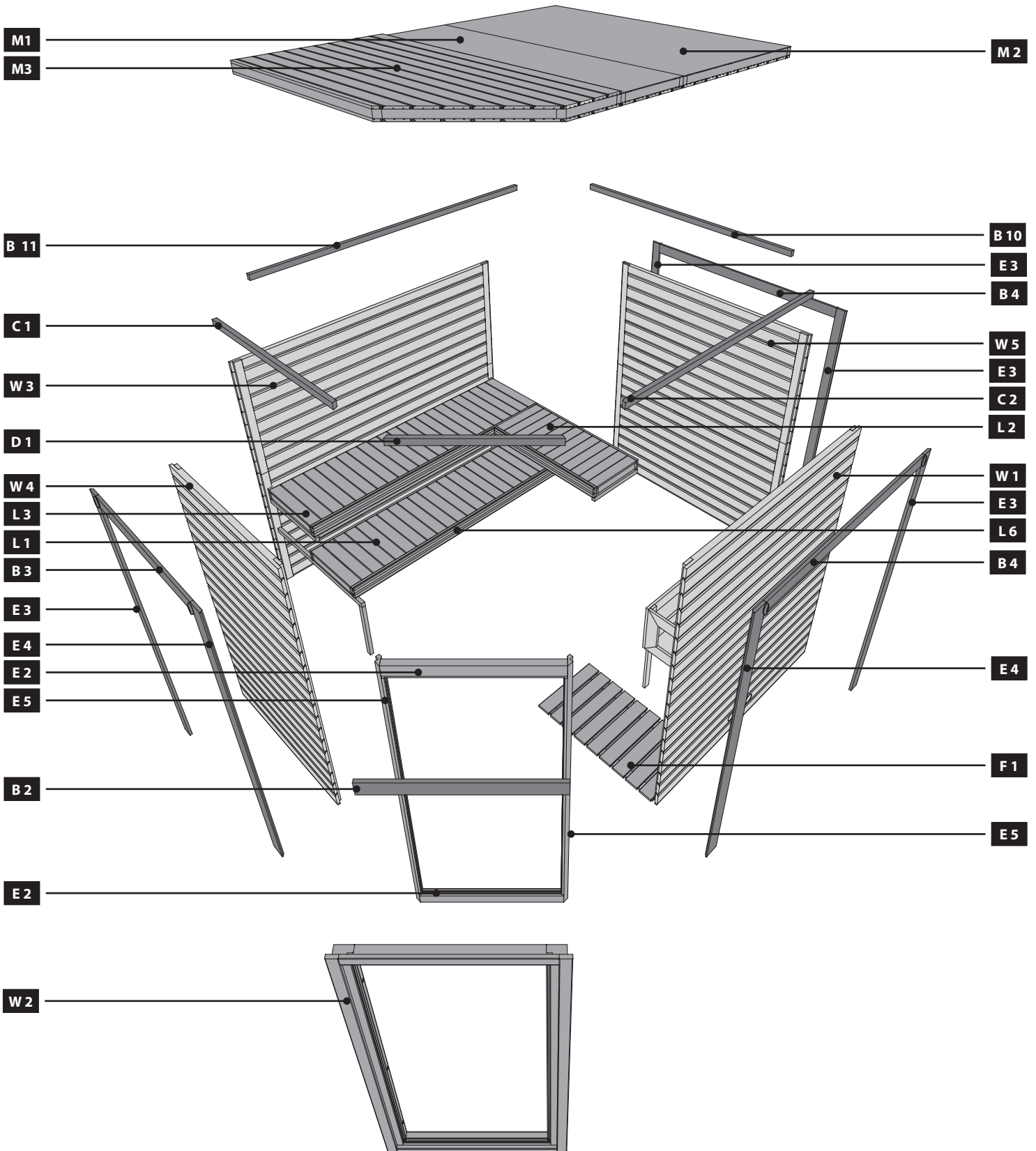
1 x				ID 26496
-----	--	--	--	----------



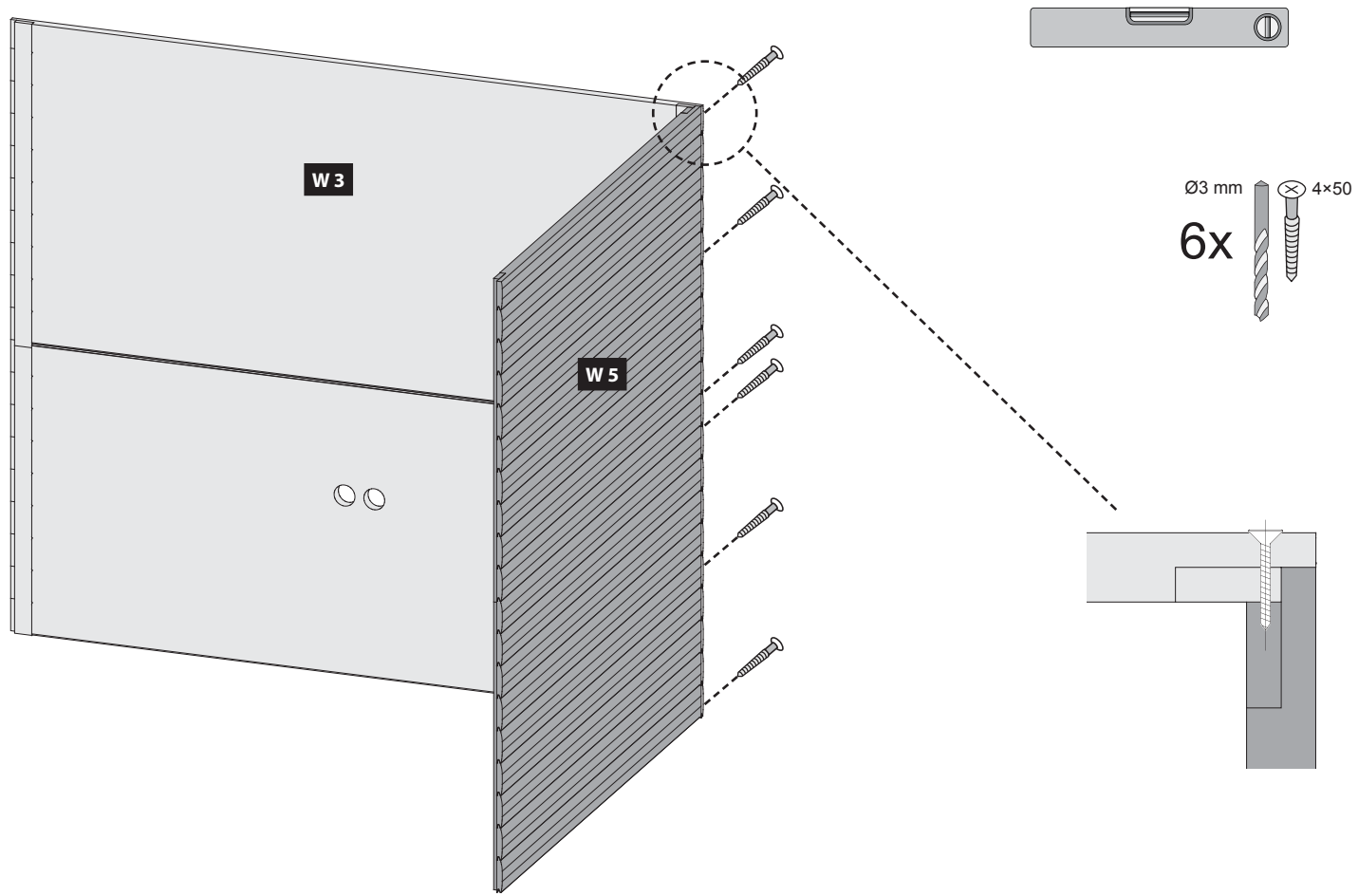
 Übersicht  
 Overview  
 enquête

 overzicht  
 undersøgelse  
 estudio

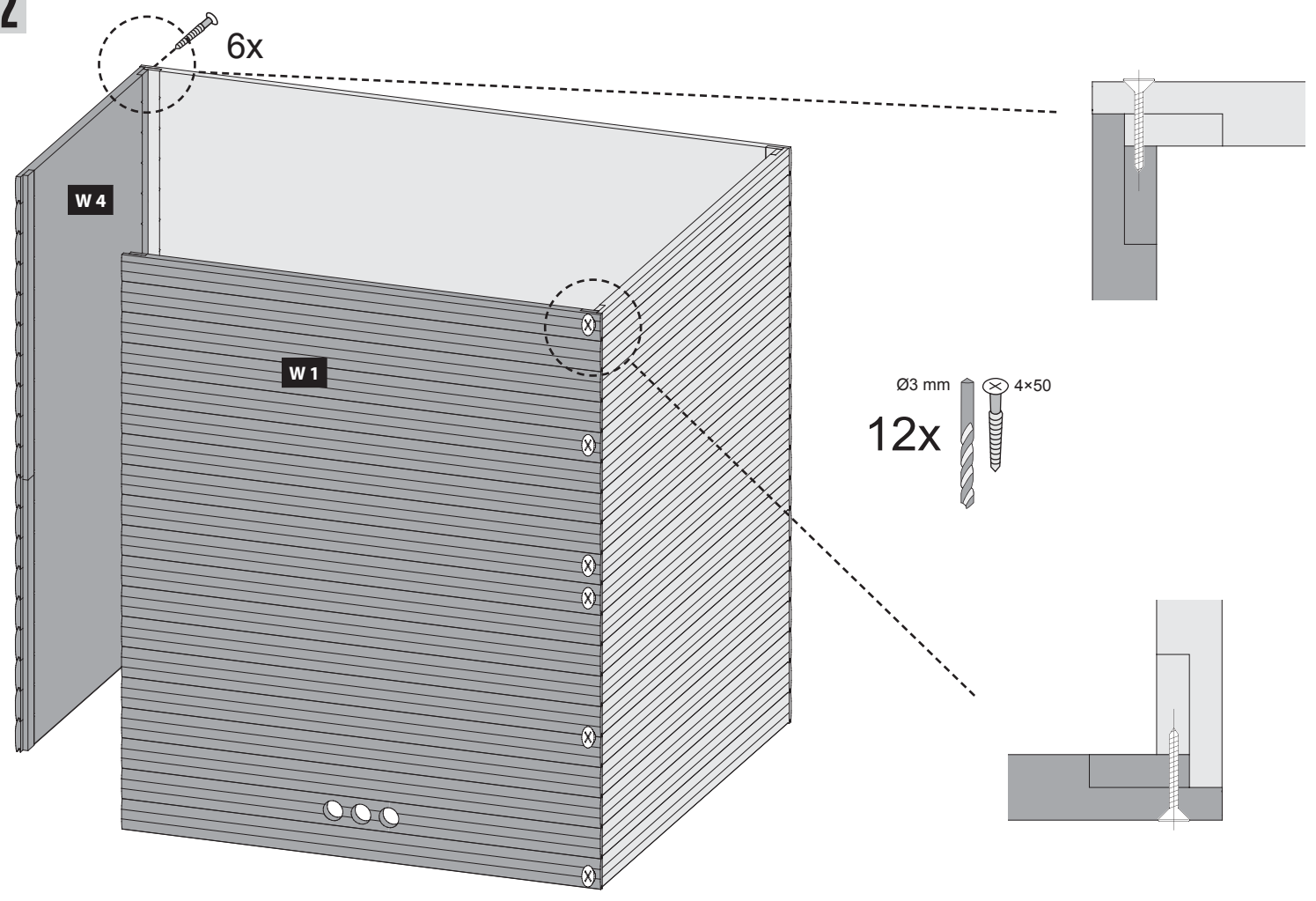
 sondaggio  
 přehled

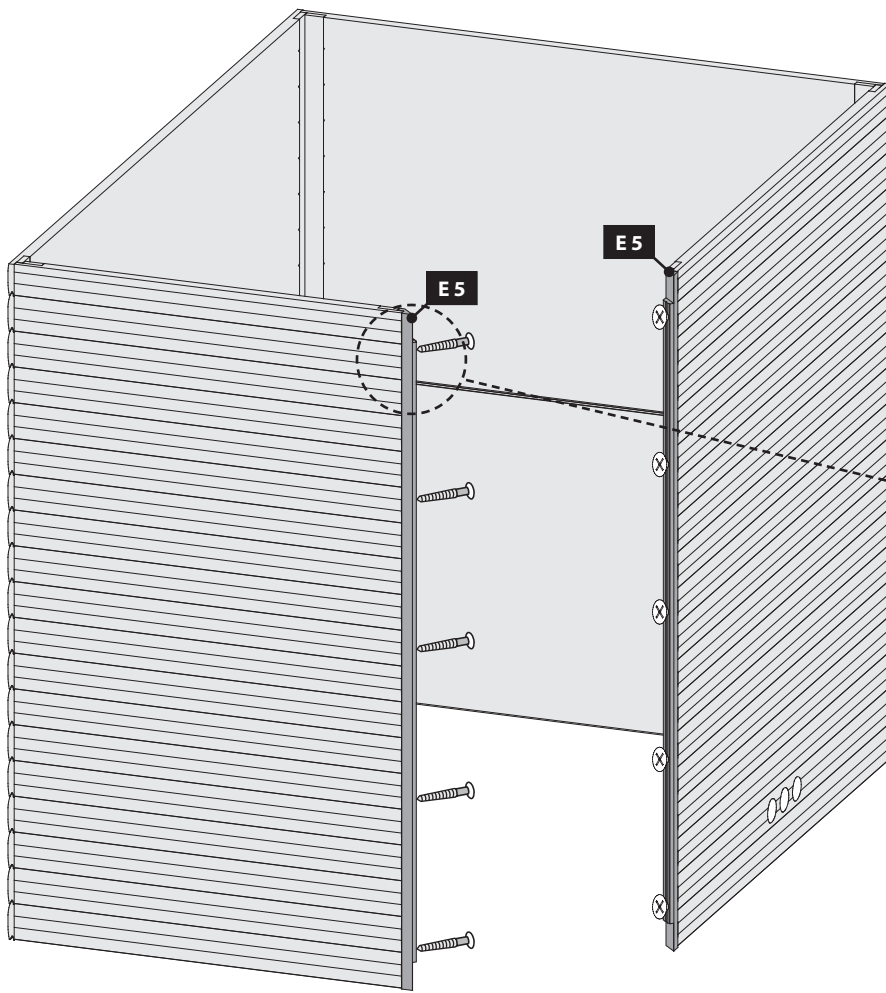


01

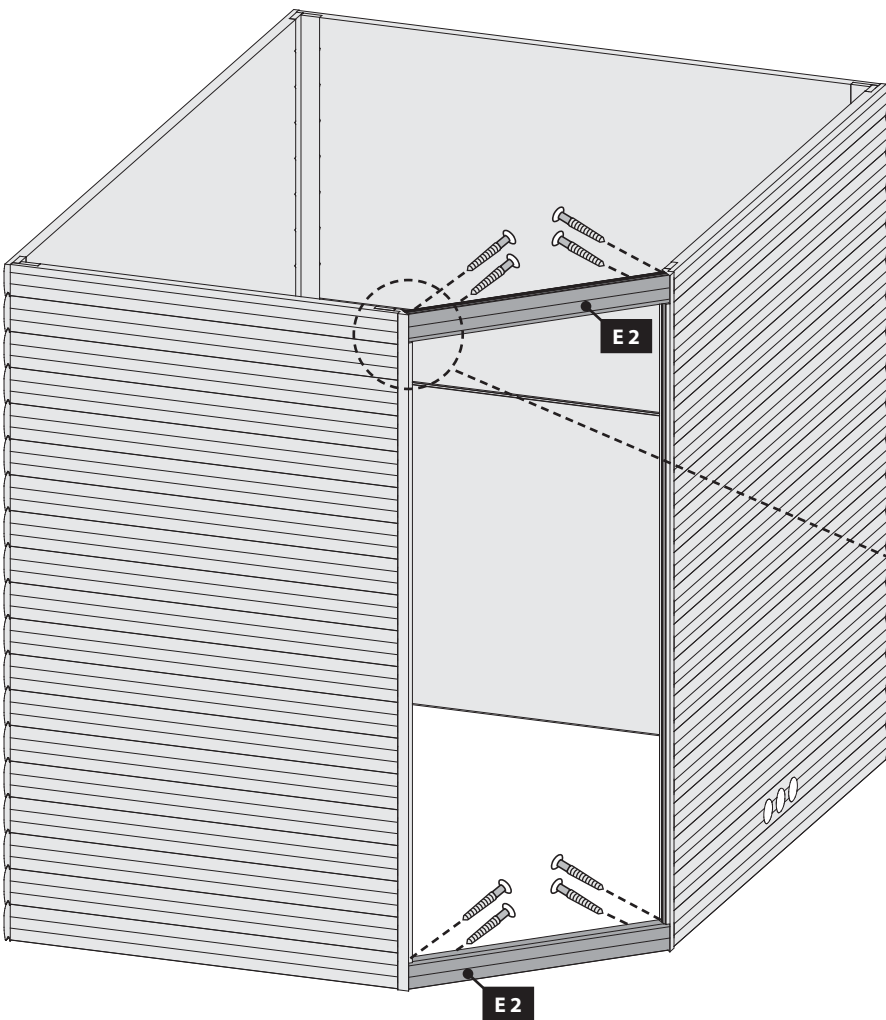


02

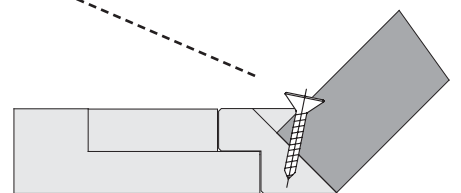




Ø3 mm 4x70  
10x





Ø3 mm 4x35  
8x







01 — 03


 Einbau Saunatür

 Sauna deur installatie

 Sauna Instalace dveře

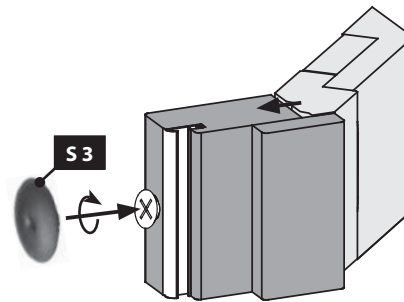
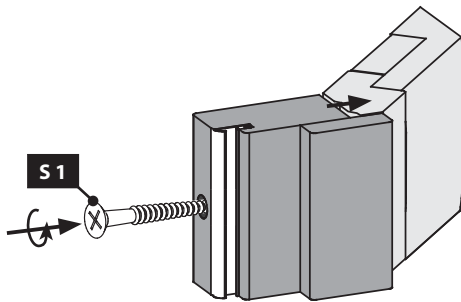
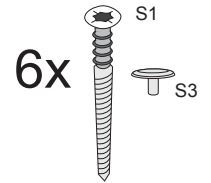
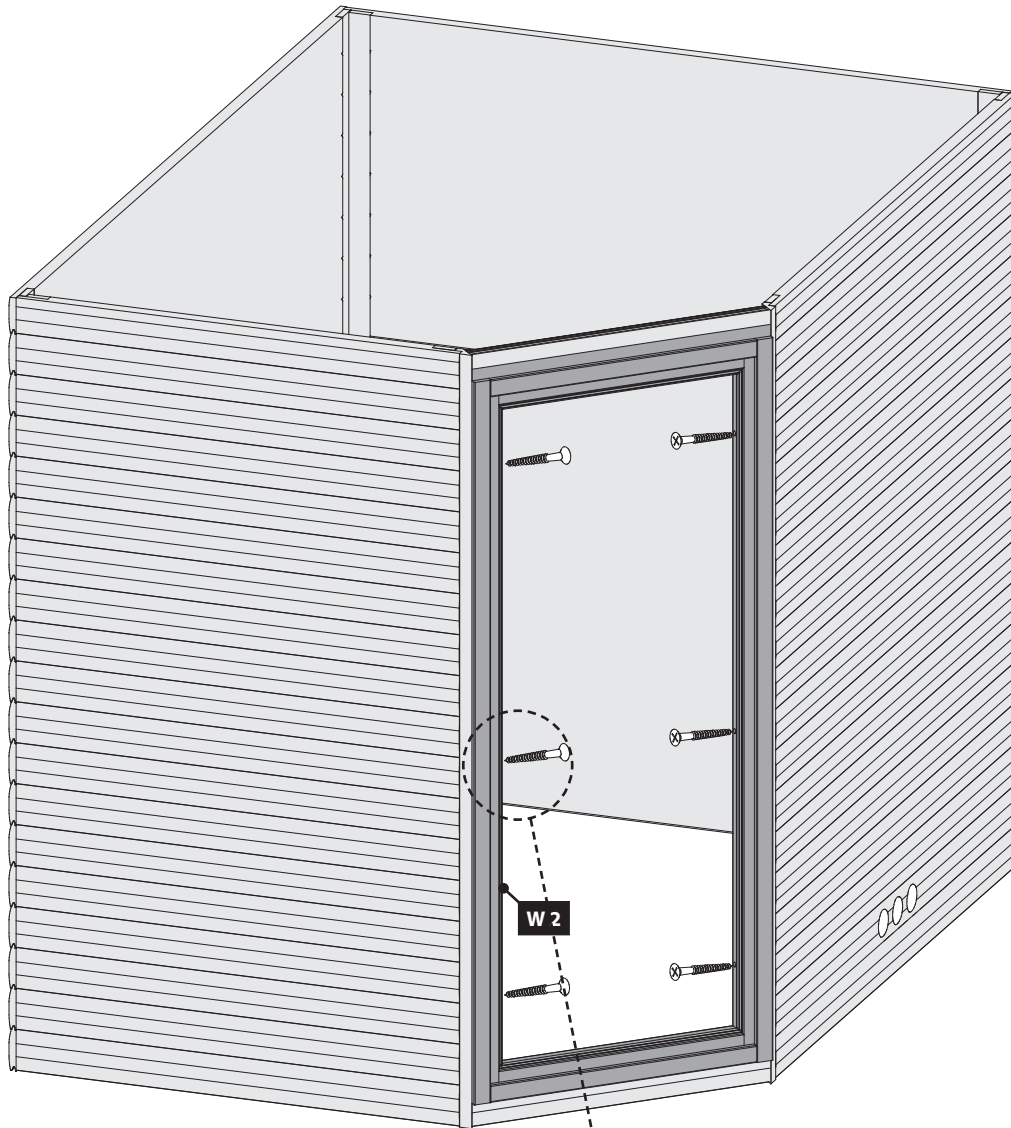
 Installation de porte Sauna

 Instalación de la puerta Sauna

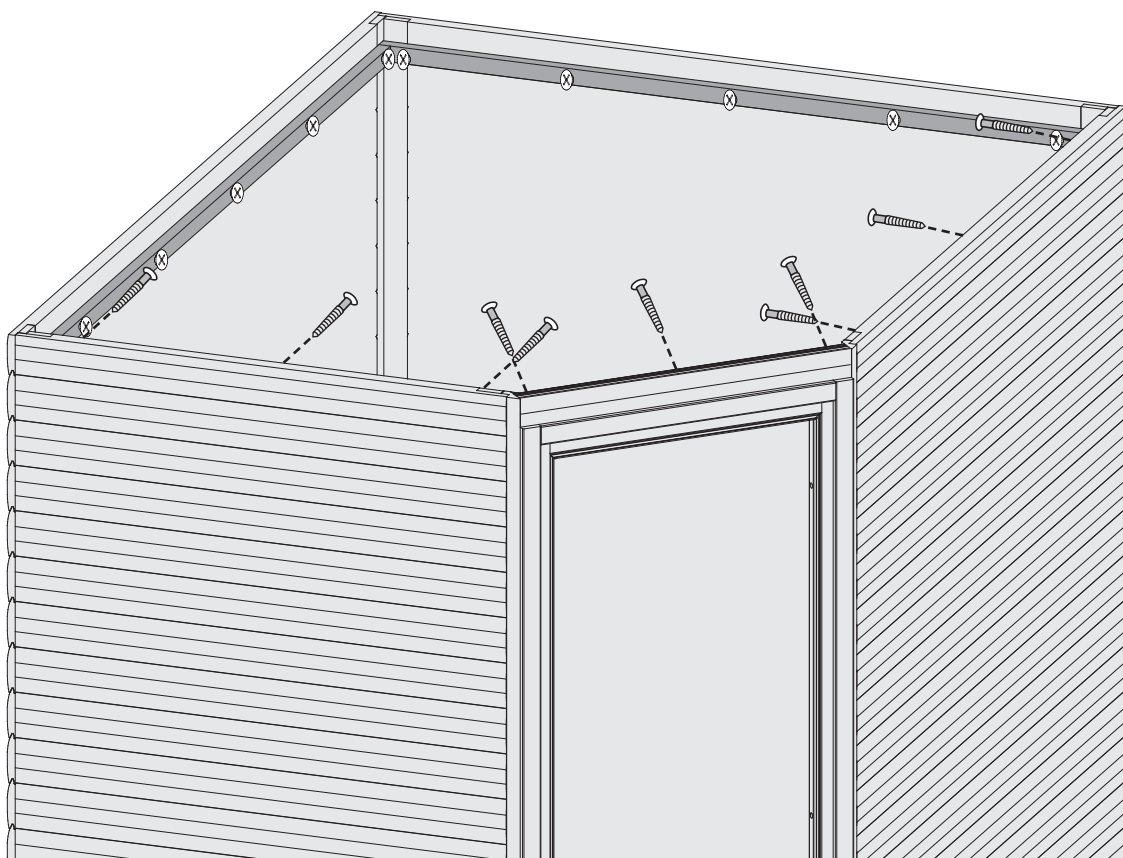
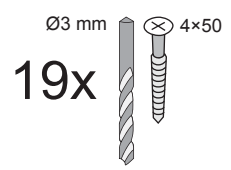
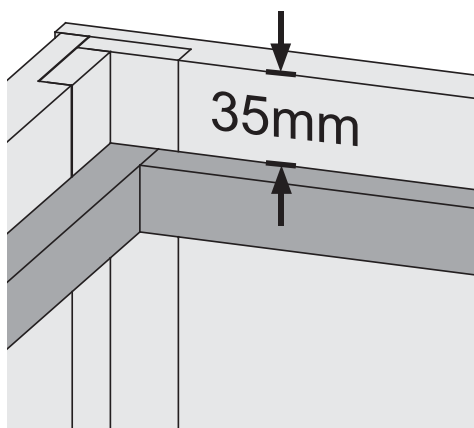
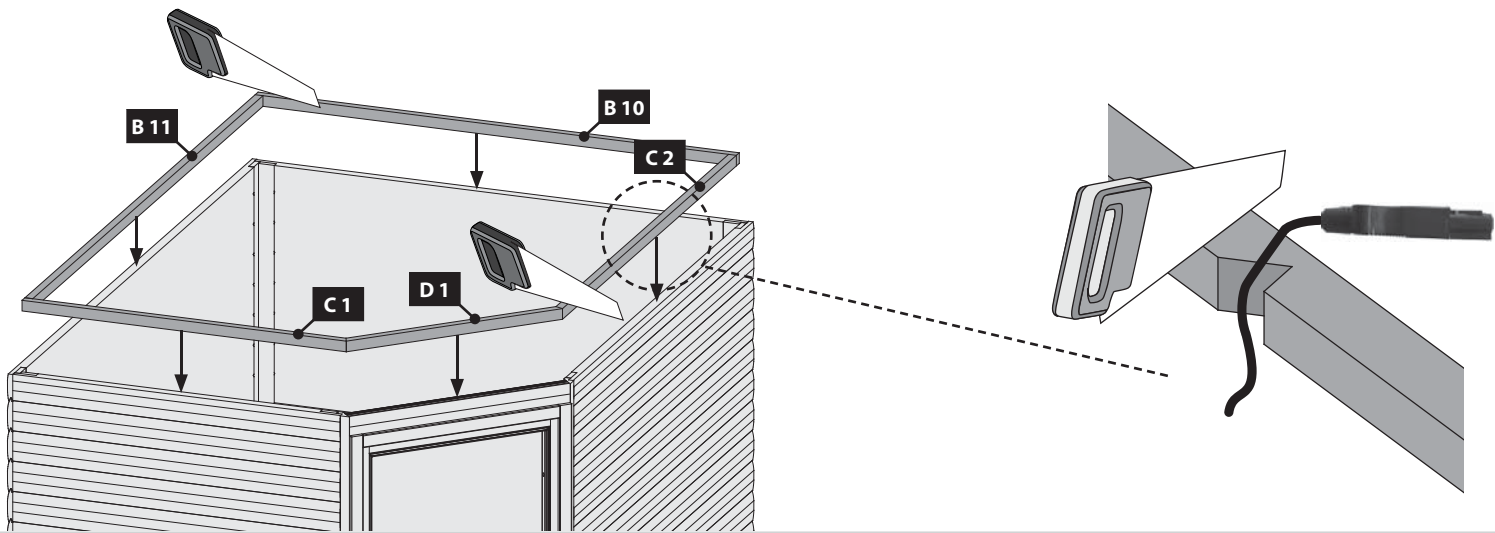
 Sauna door installation

 Installazione porta Sauna

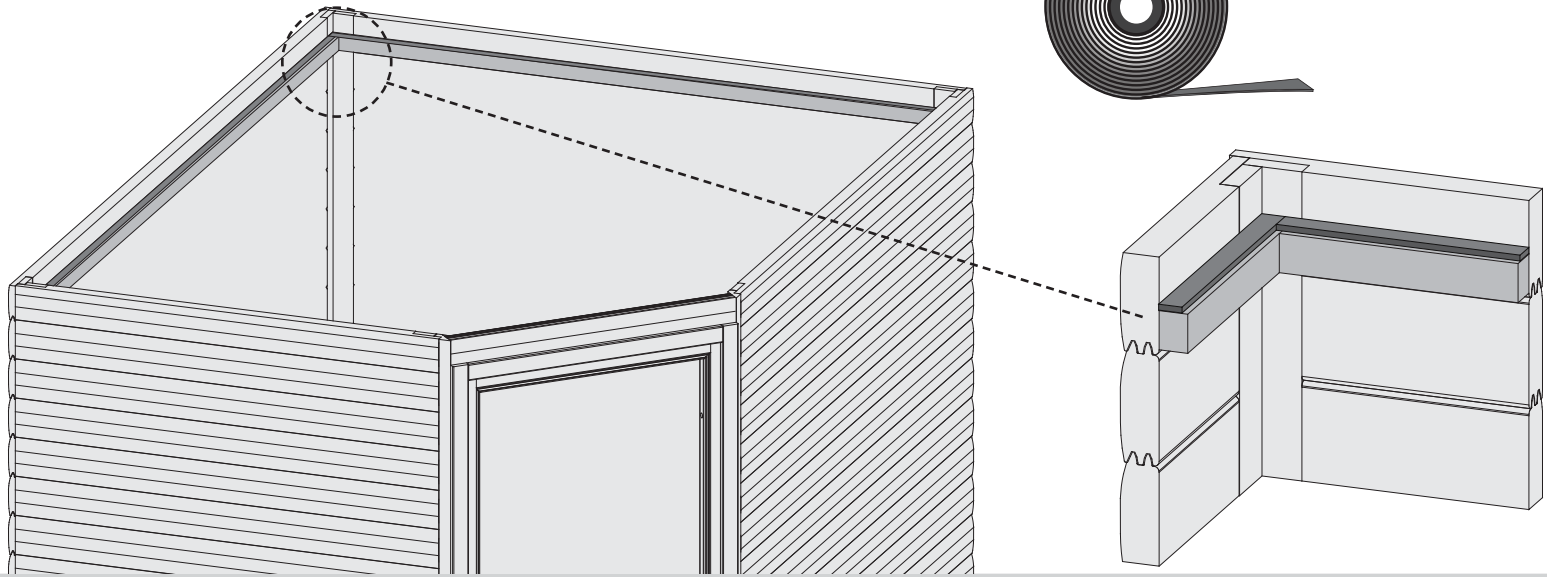
05



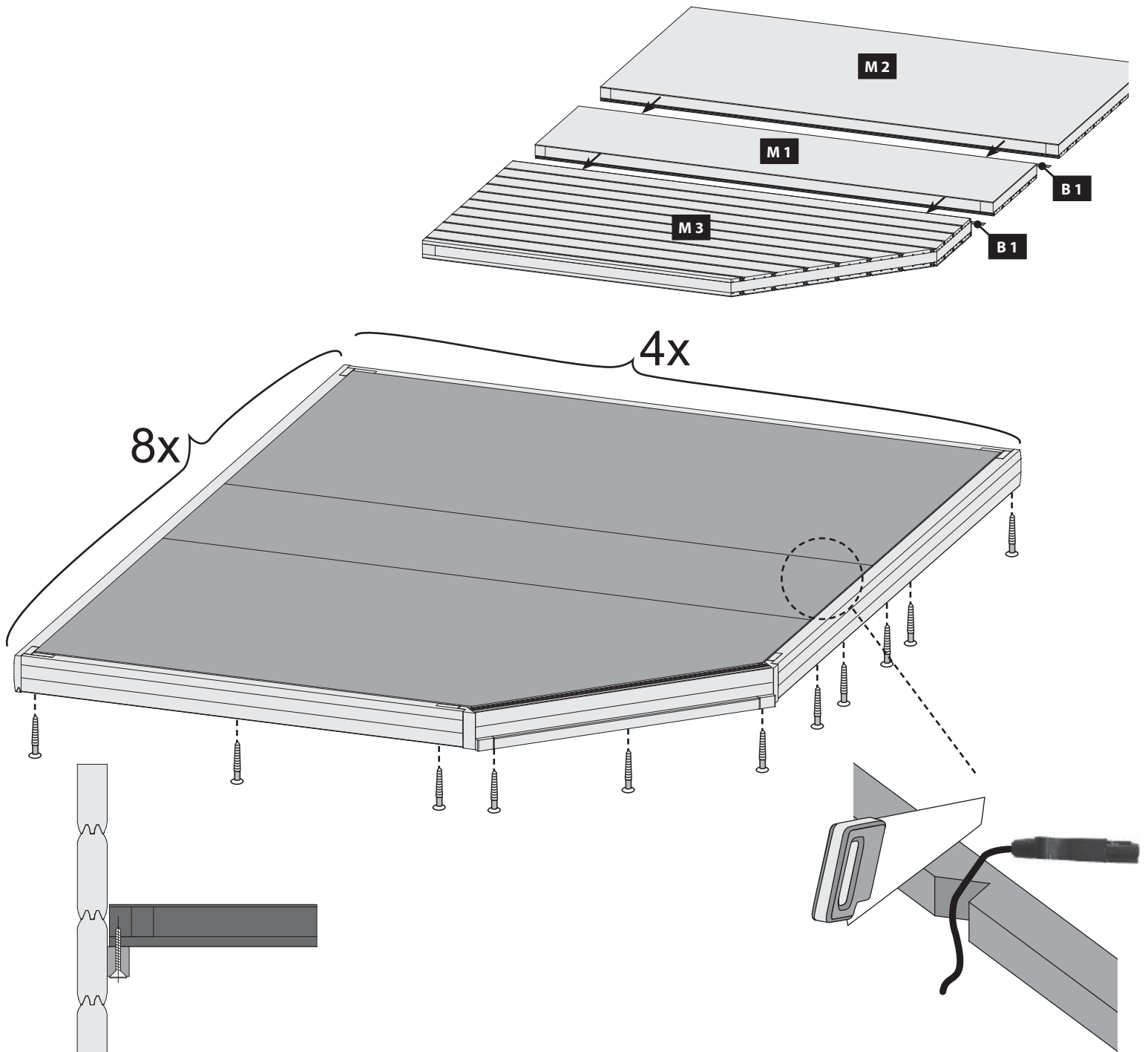




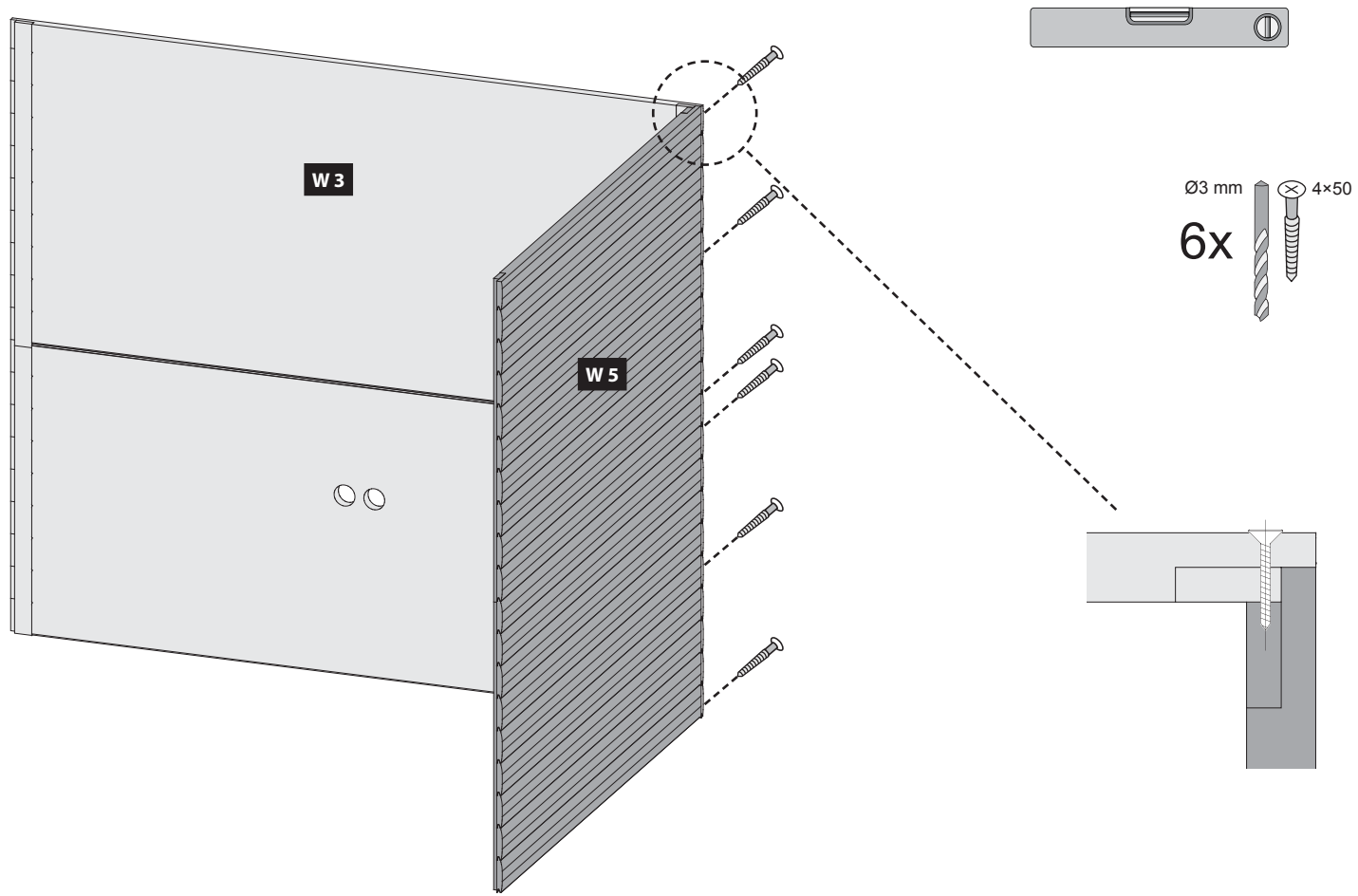
08



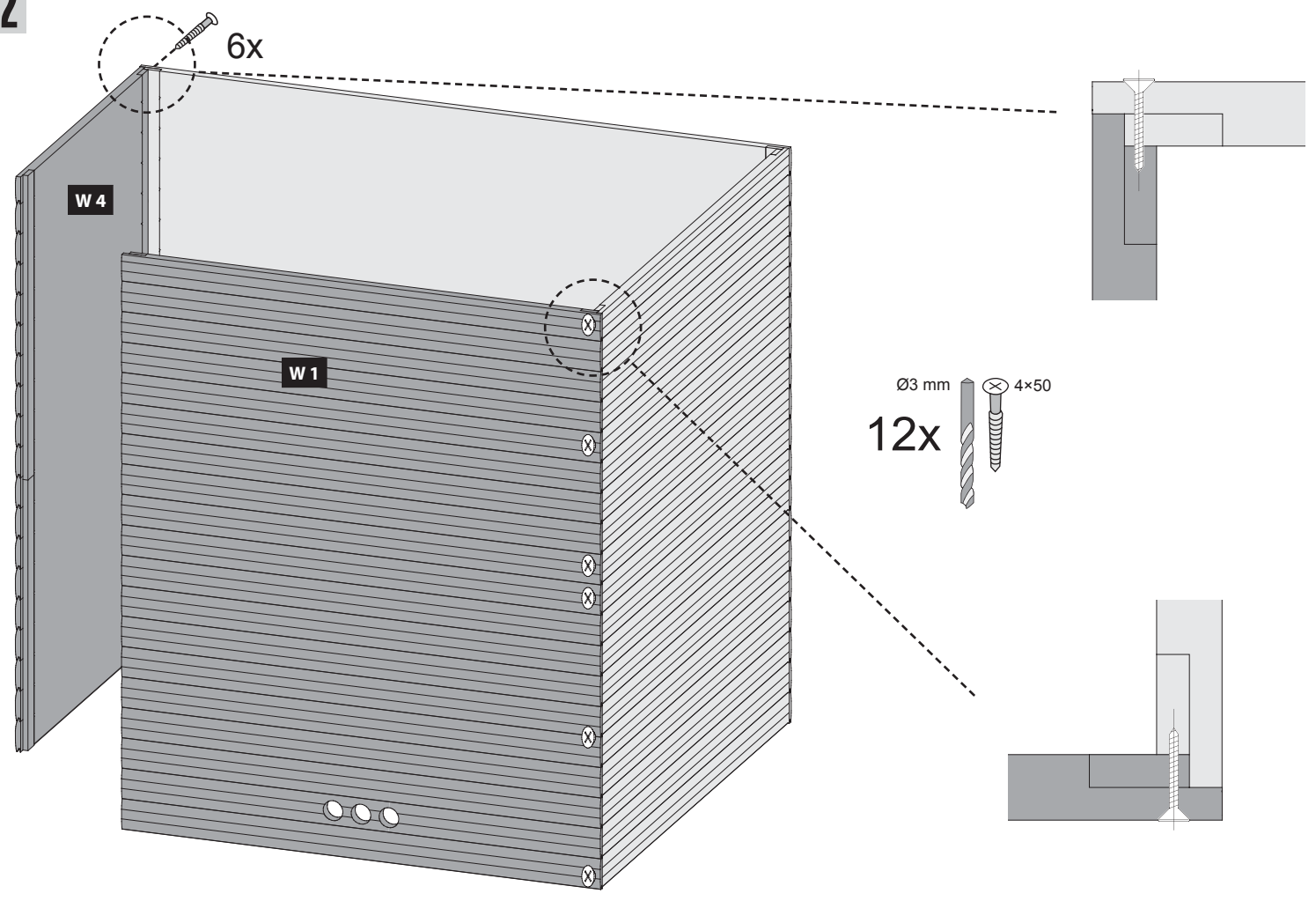
09

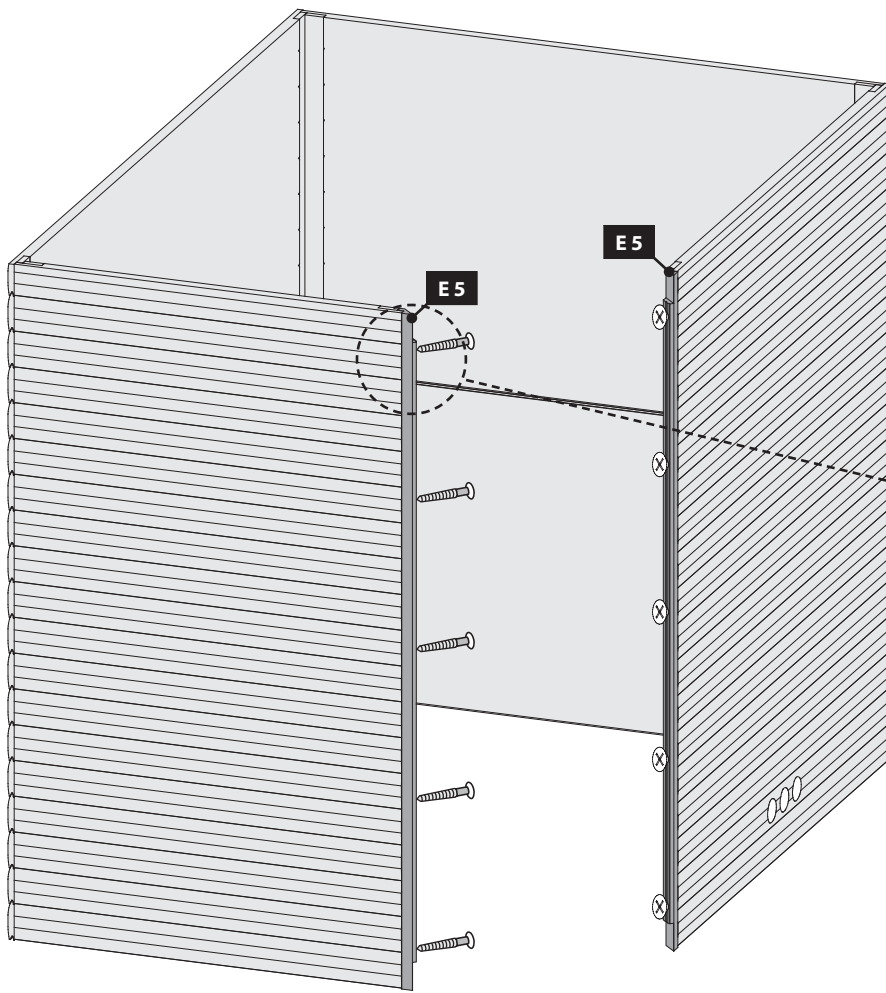


01

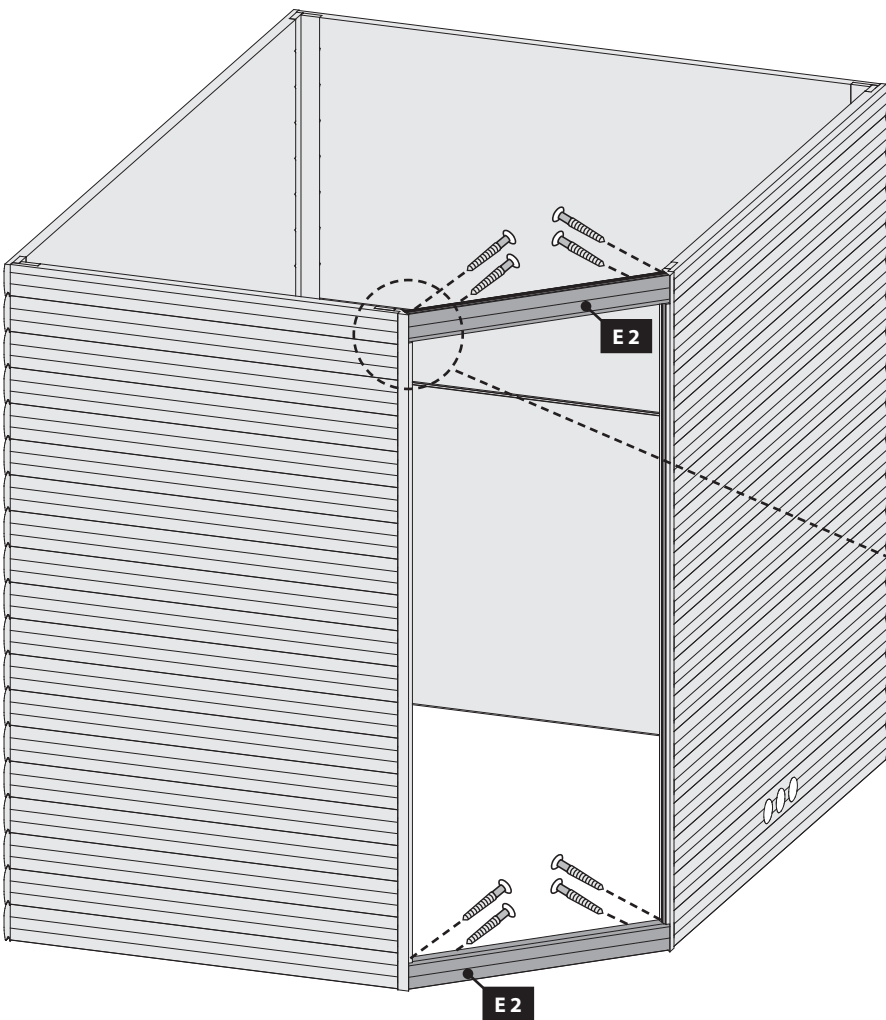


02

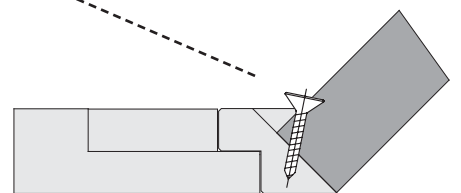




Ø3 mm 4x70  
10x





Ø3 mm 4x35  
8x







01 — 03


 Einbau Saunatür

 Sauna deur installatie

 Sauna Instalace dveře

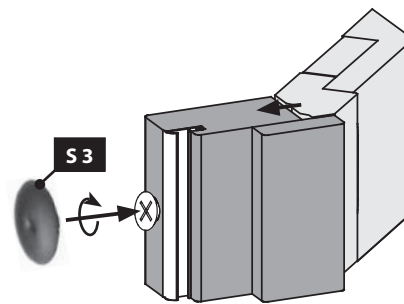
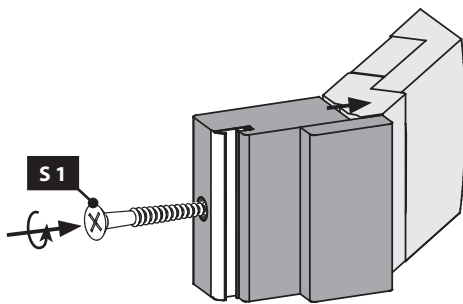
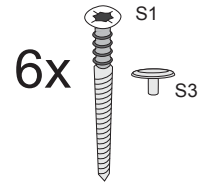
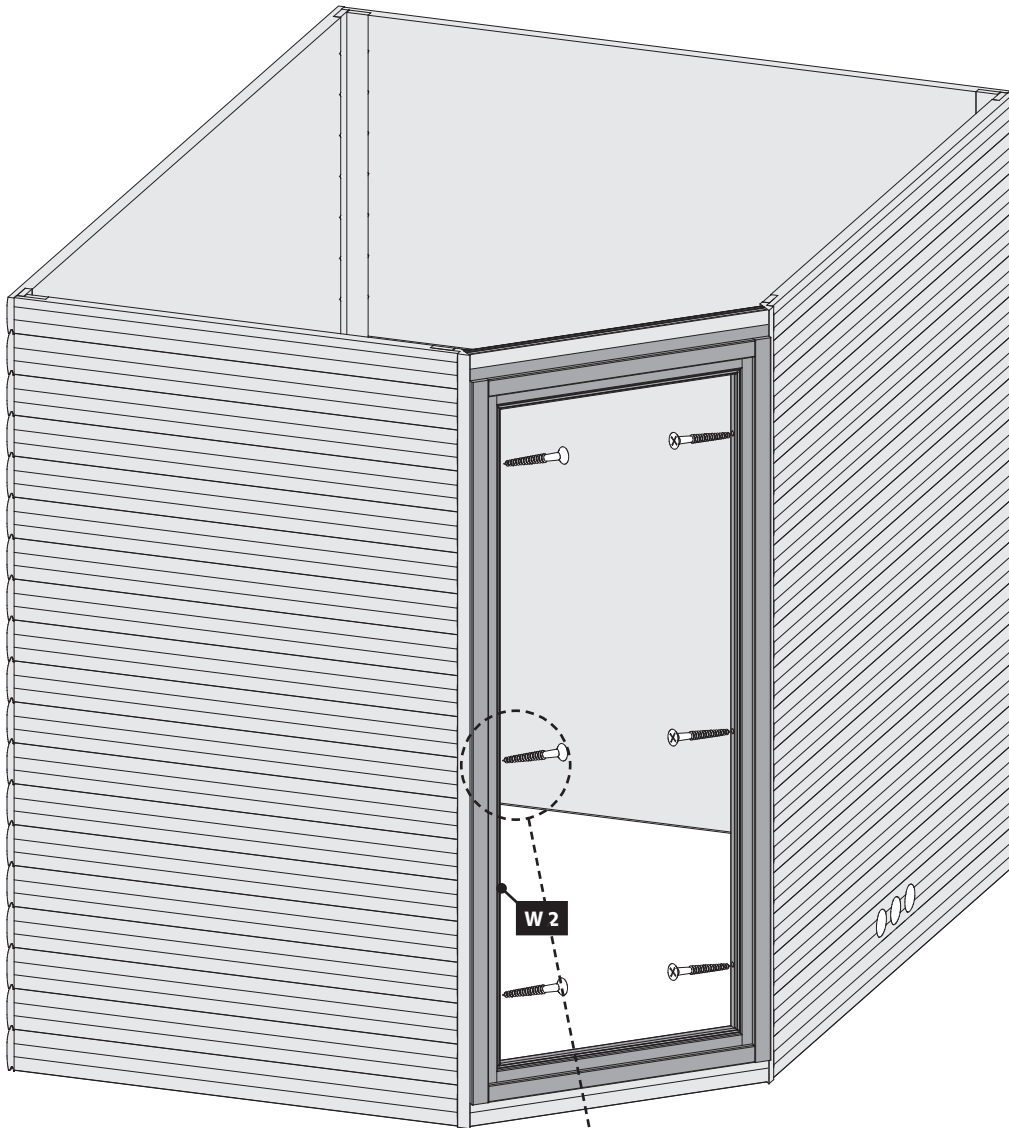
 Installation de porte Sauna

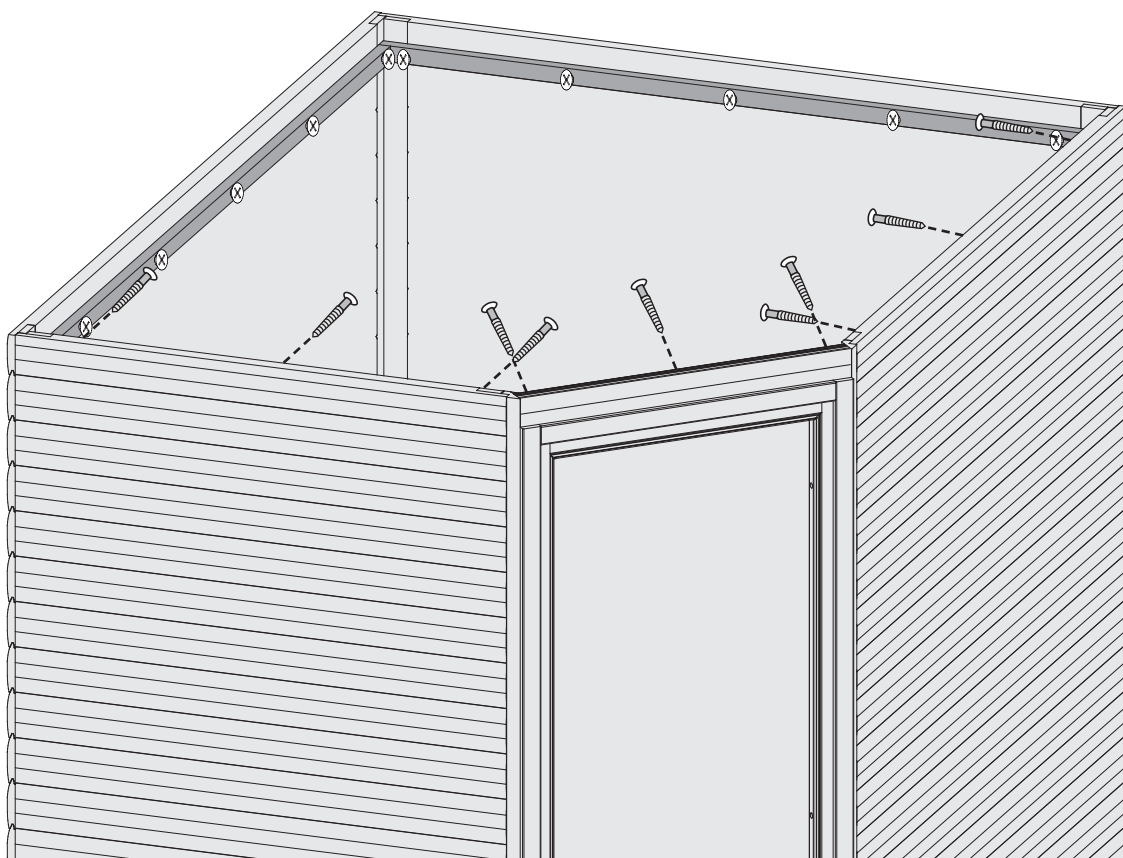
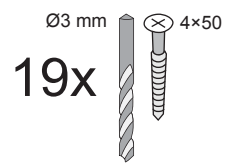
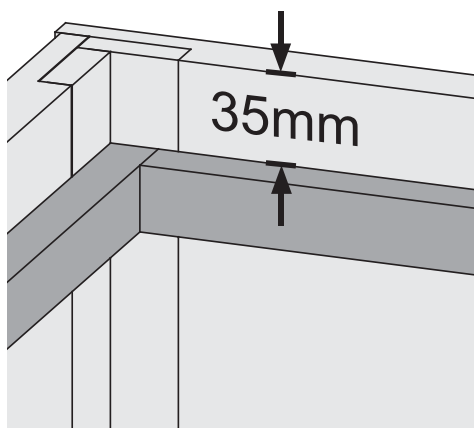
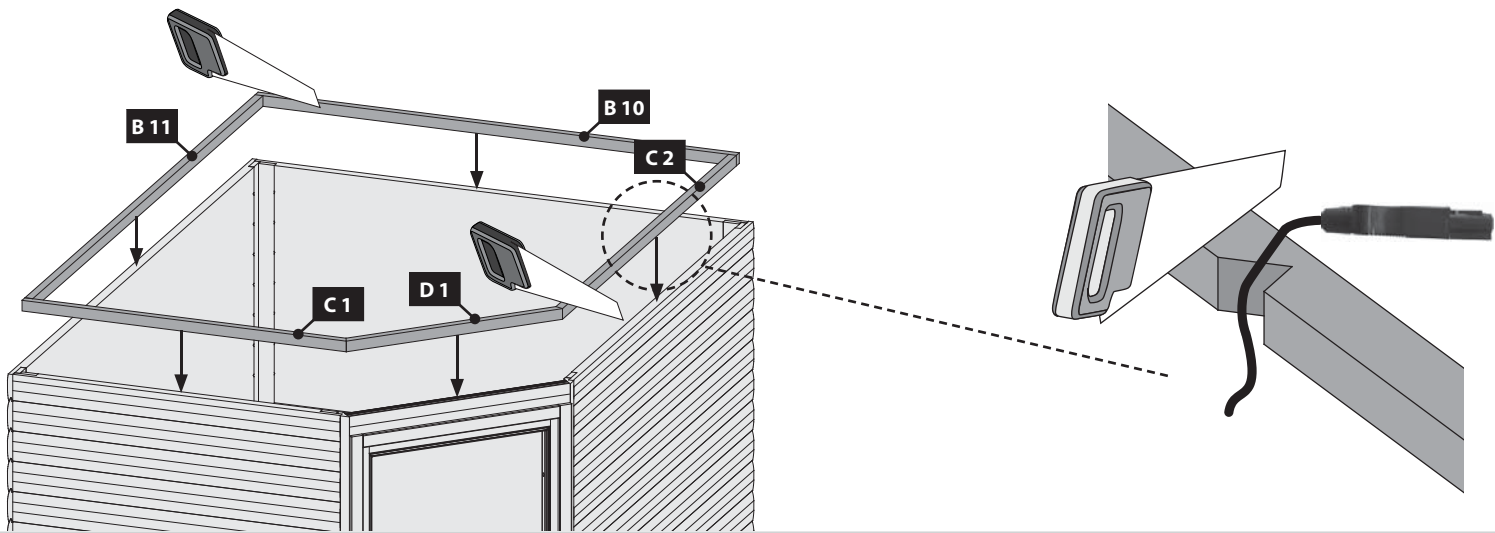
 Instalación de la puerta Sauna

 Sauna door installation

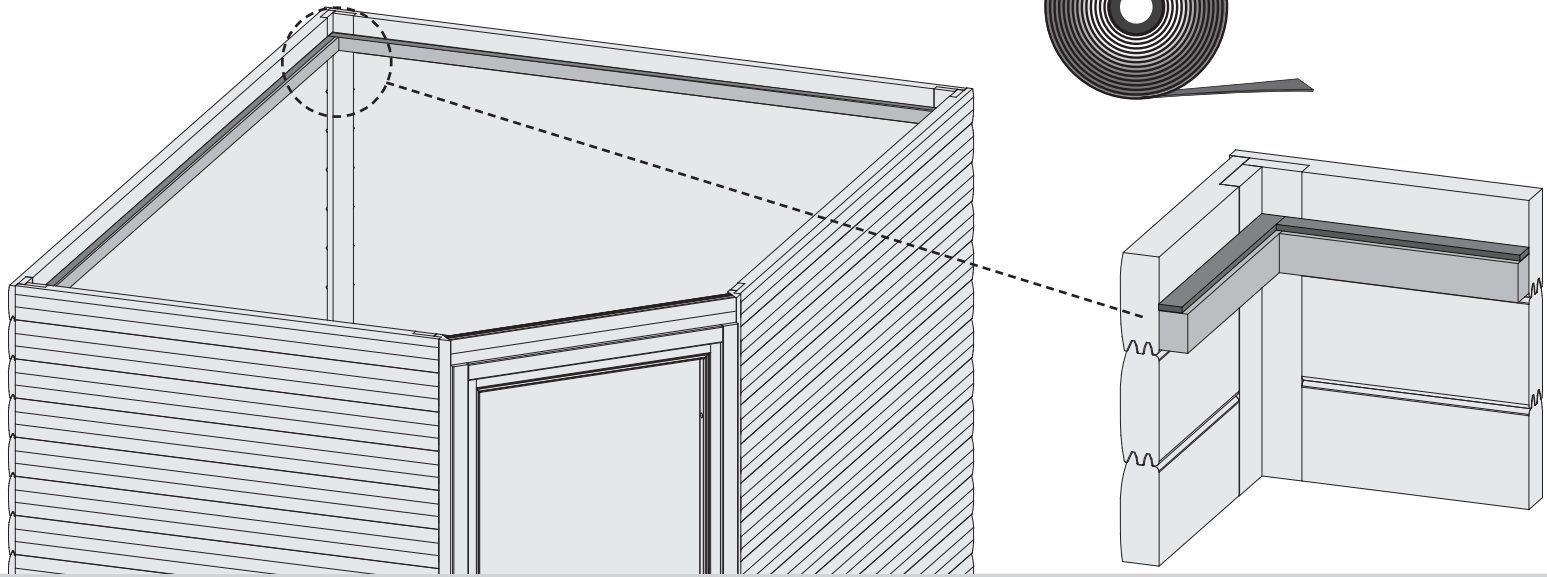
 Installazione porta Sauna

05

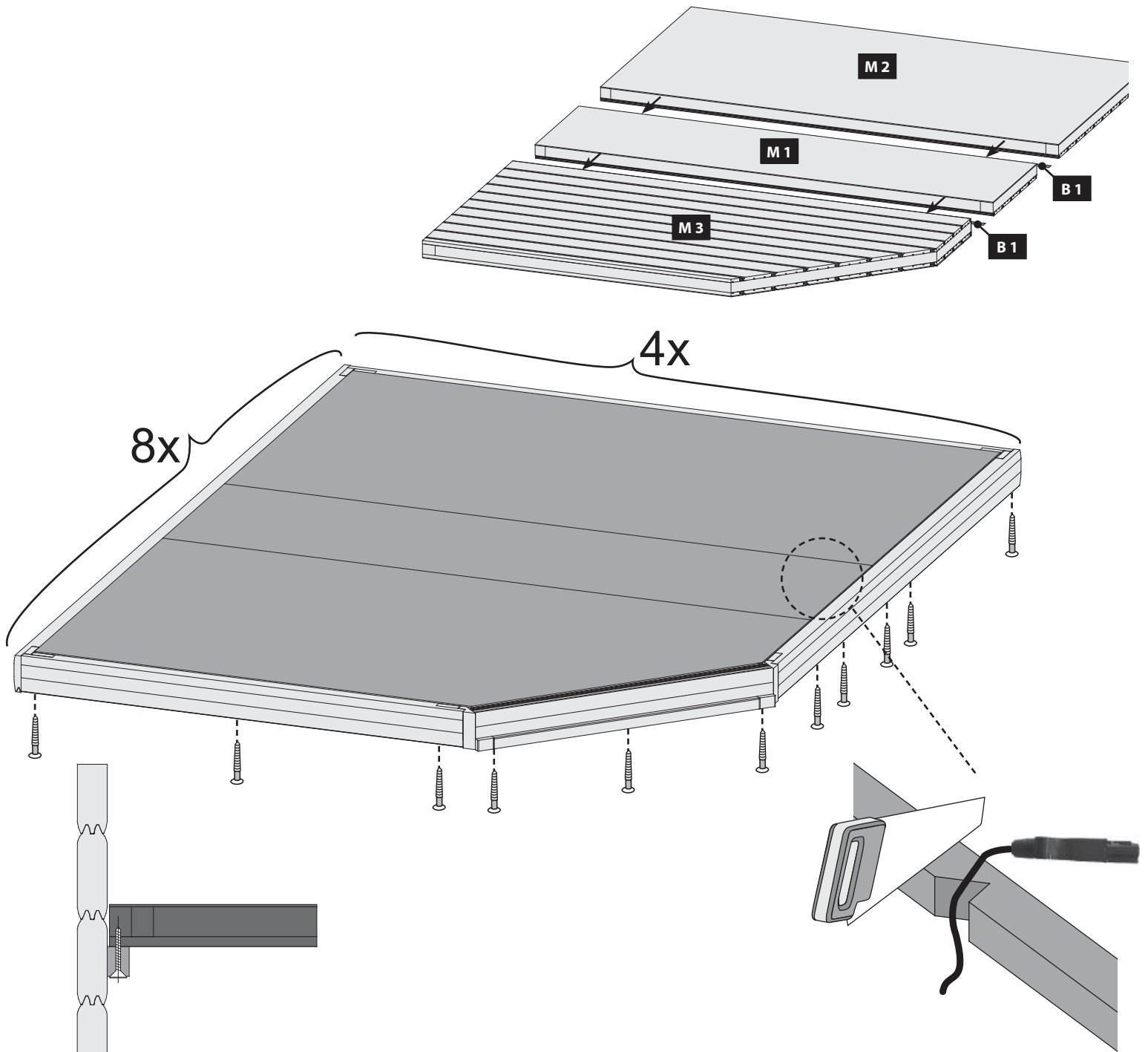




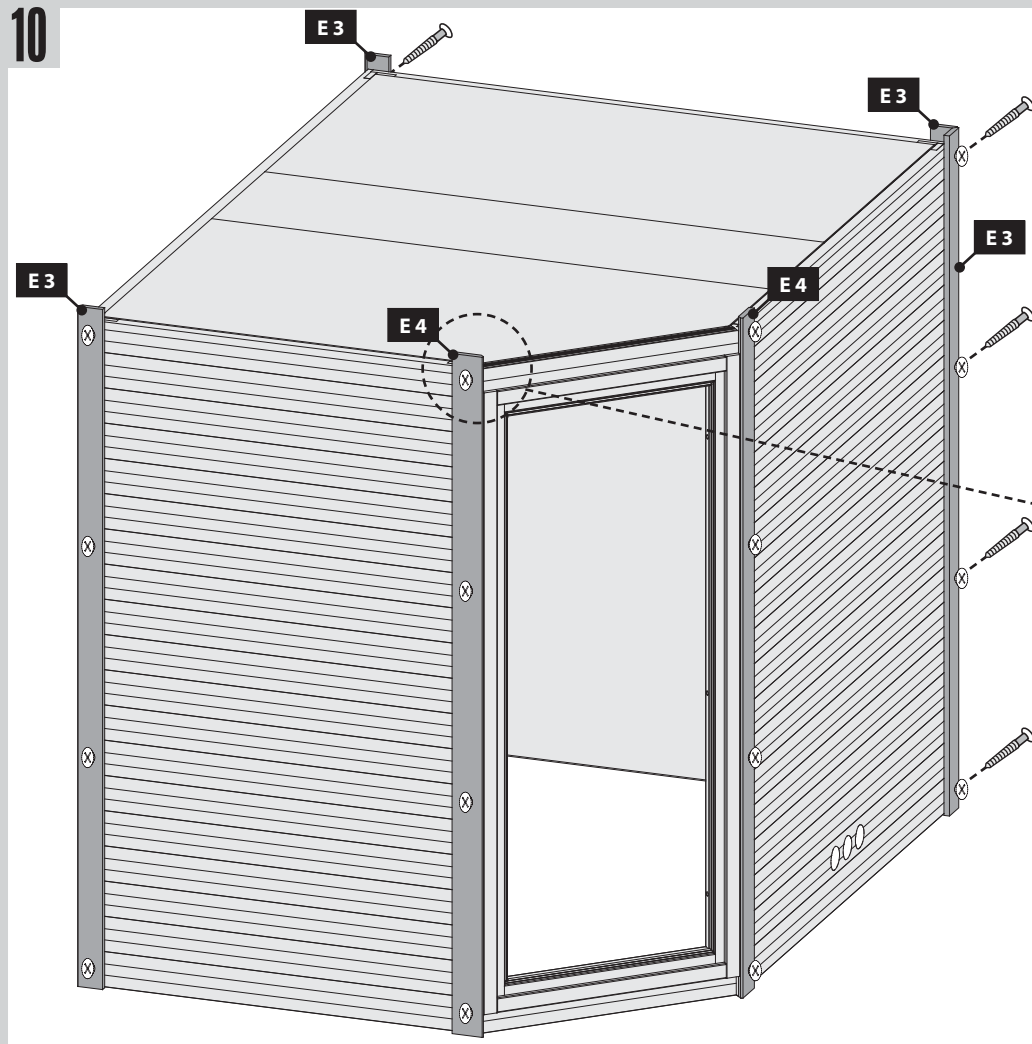
08



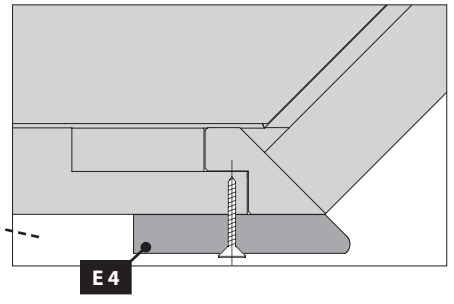
09



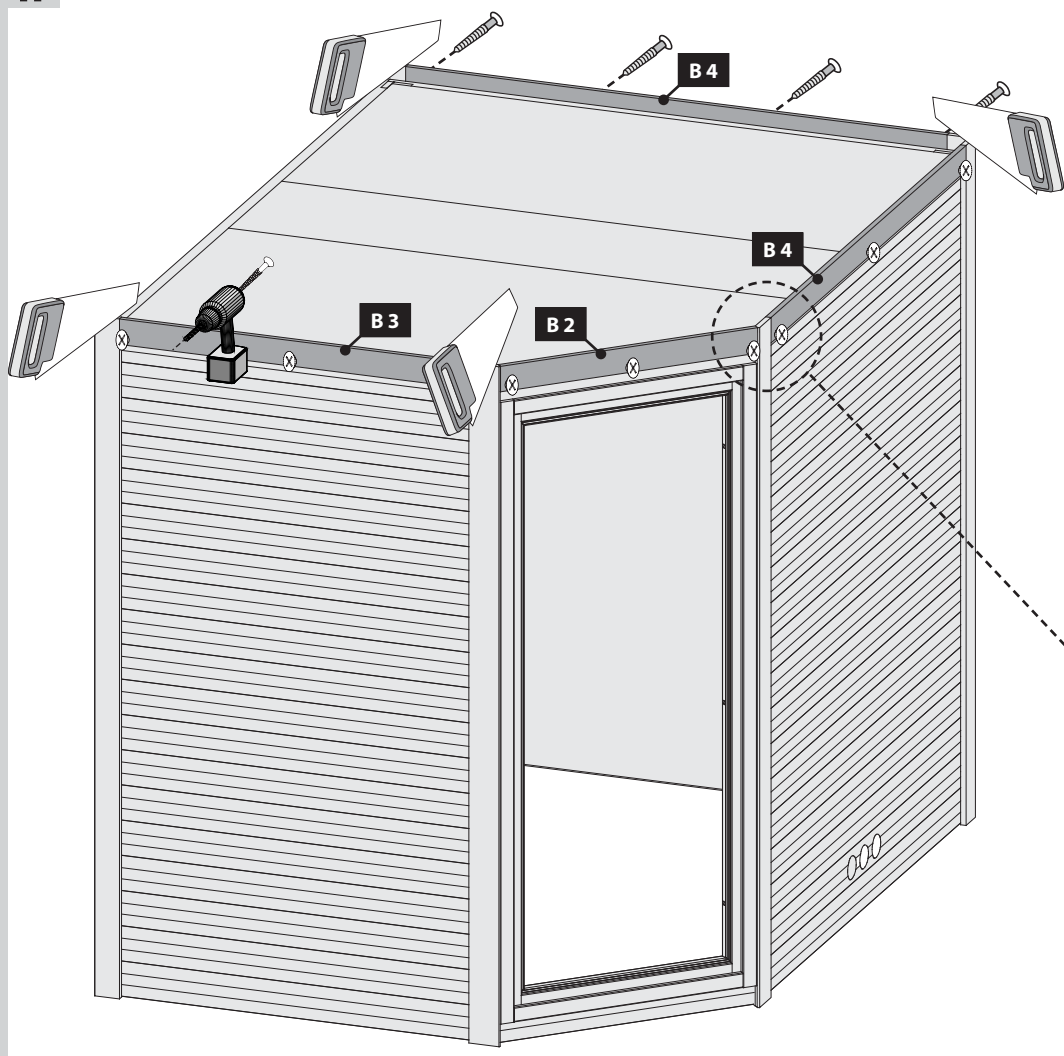
10



Ø4 mm 4,5x40  
 24x

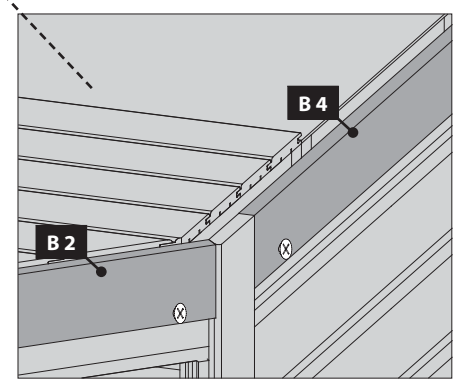


11

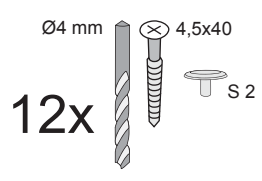
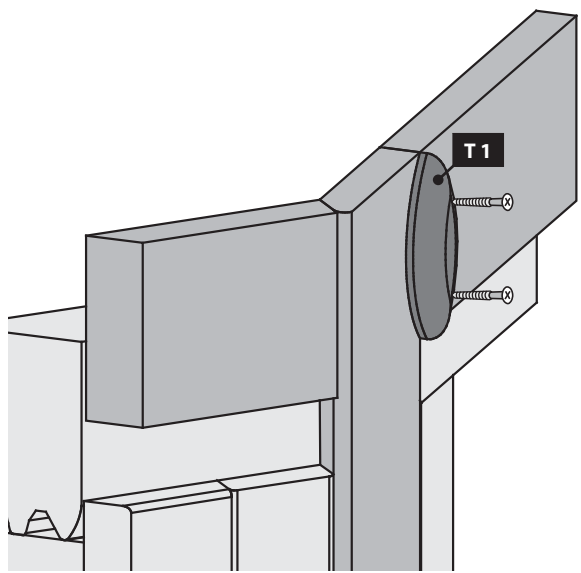
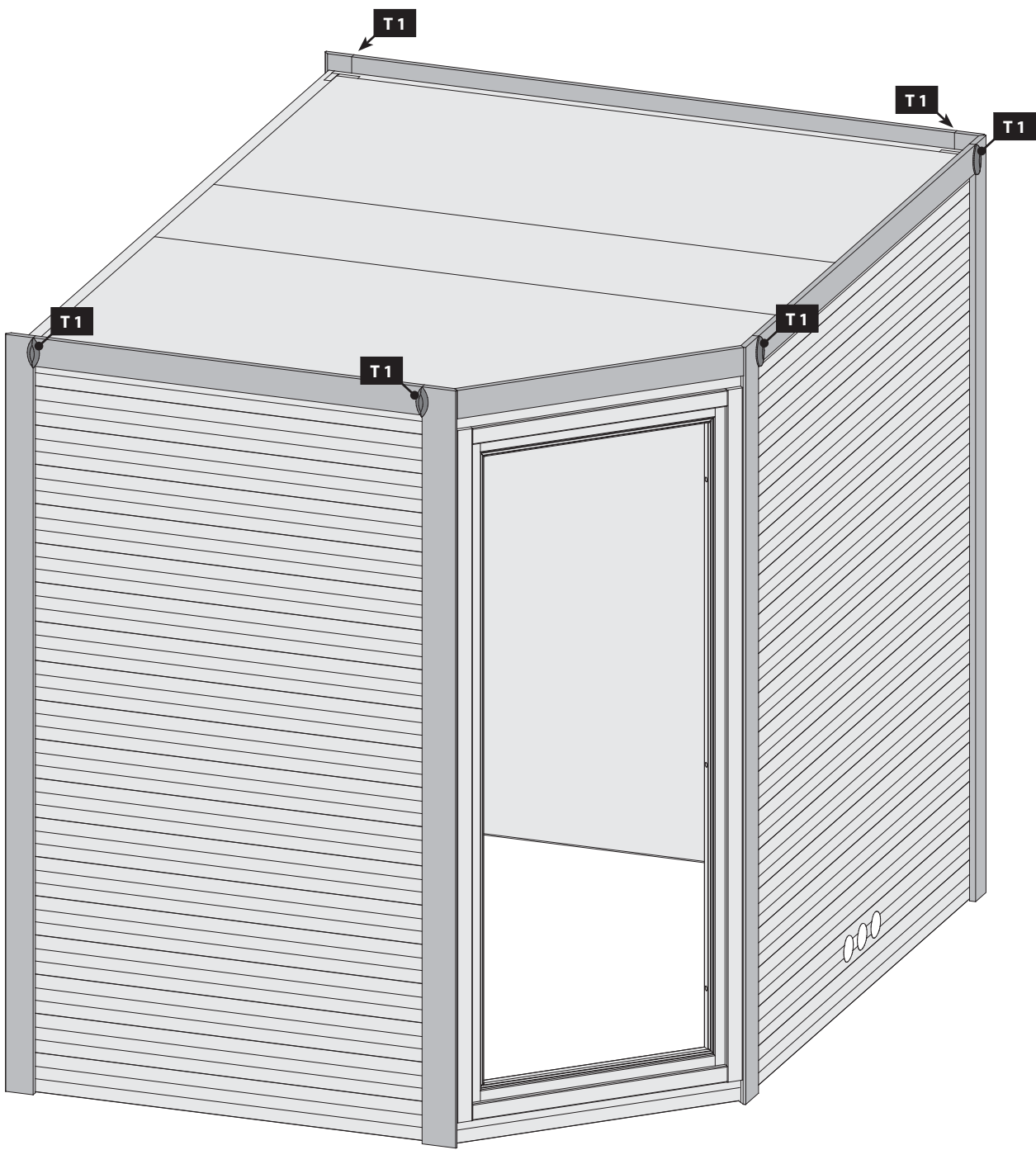


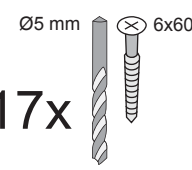
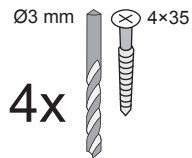
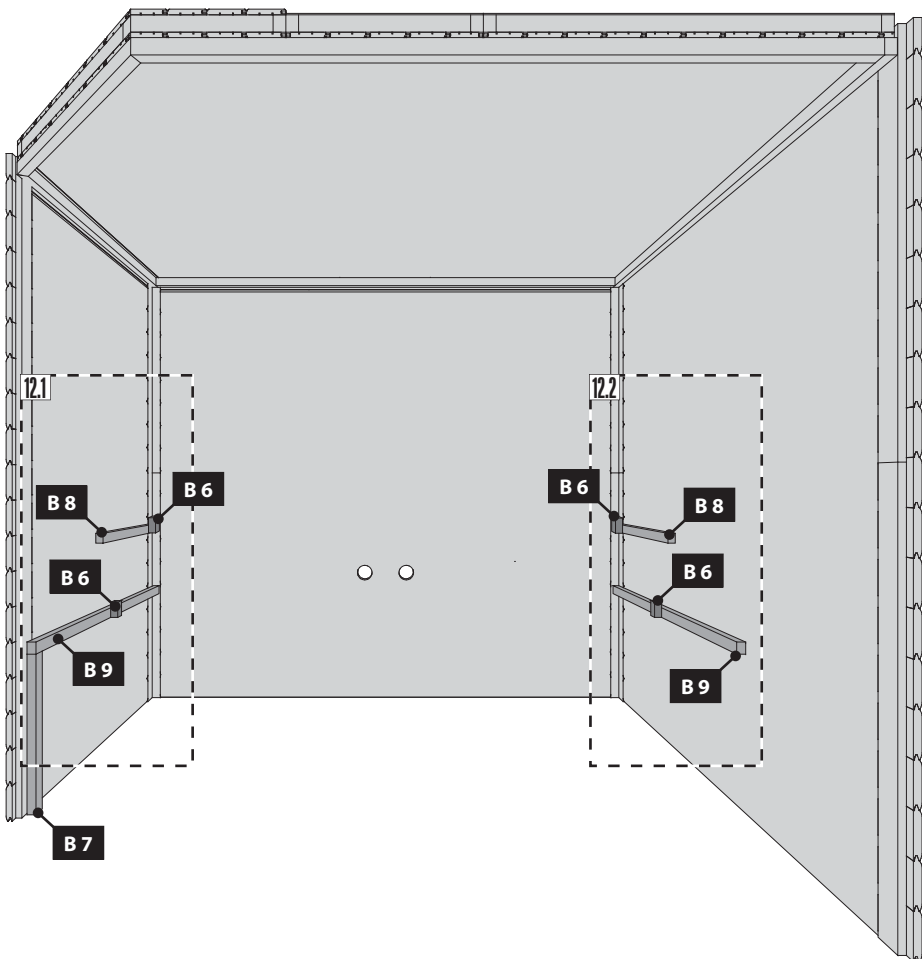
-  Bündig!
-  Flush!
-  Affleurement!
-  Gelijk!
-  I flugt!
-  Aras!
-  Combacia!
-  Stejný!

Ø4 mm 4,5x40  
 13x



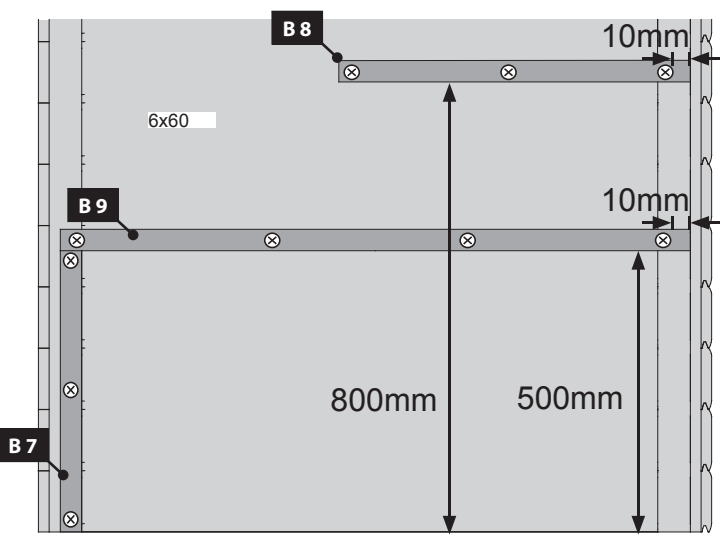




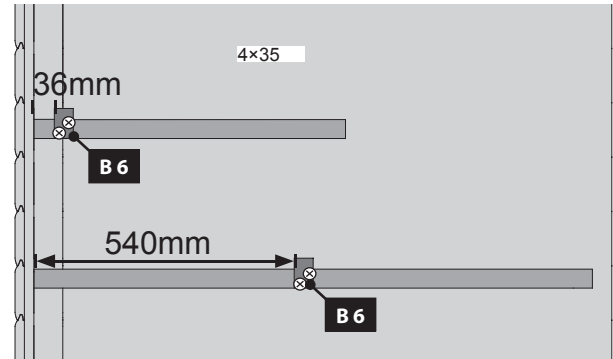
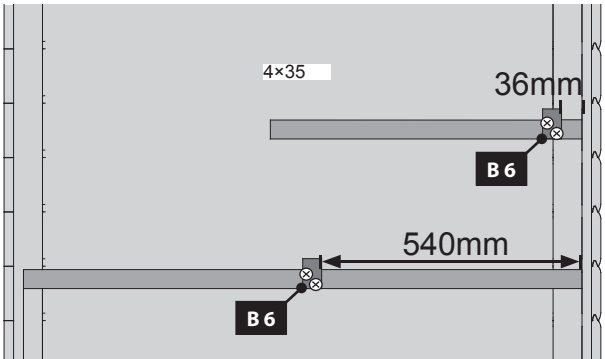
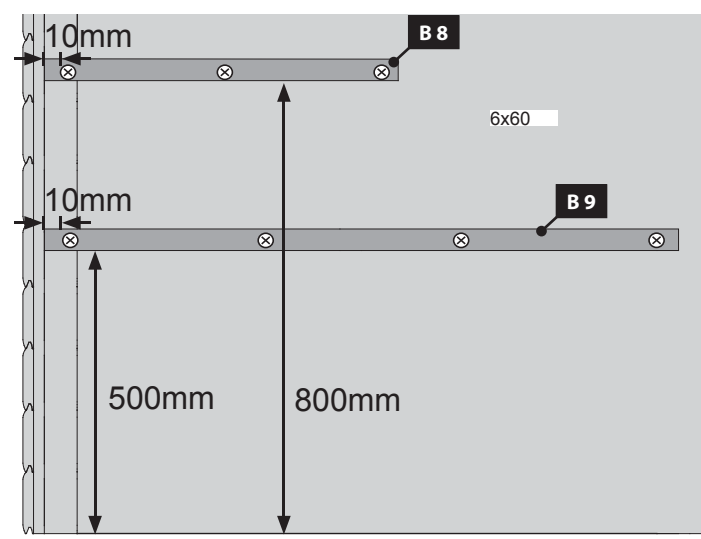


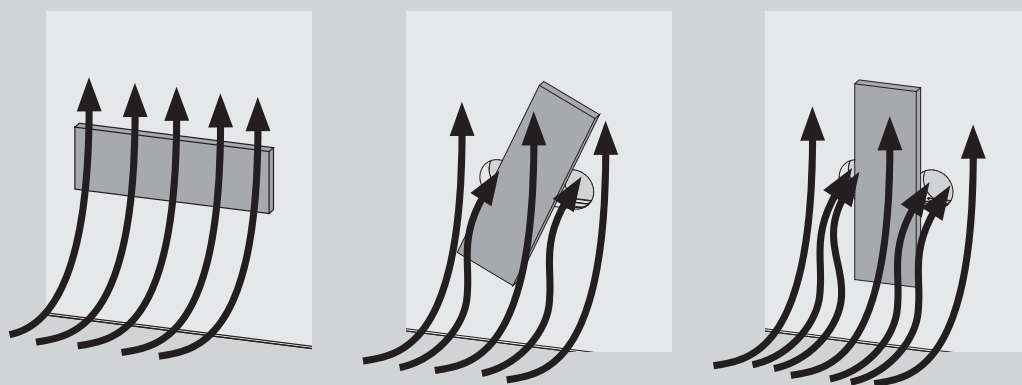
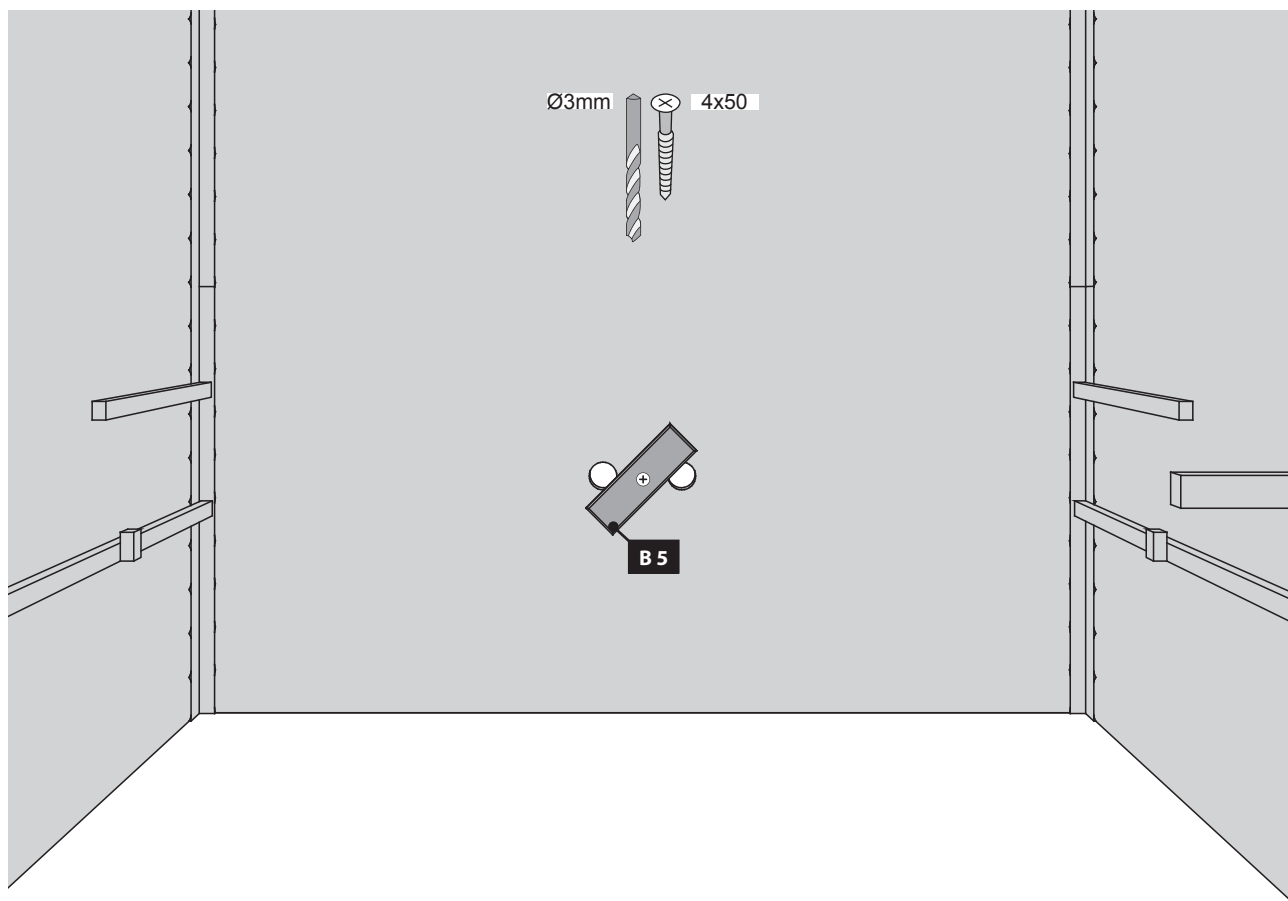
- Ansicht innen
- View Inside
- Voir à l'intérieur
- Bekijk binnen
- Ver dentro
- Visualizza dentro
- Zobrazit uvnitř


13.1




13.2






 Hier ist die Funktionsweise des Brettes abgebildet. Regeln Sie damit die Abluft nach Ihren eigenen Wünschen.

 This figure shows the functional principle of the board. Regulate the exhaust air according to your own wishes.

 Hier is de werking van het plankje afgebeeld. Regel daarmee de luchtafvoer naar eigen wens.

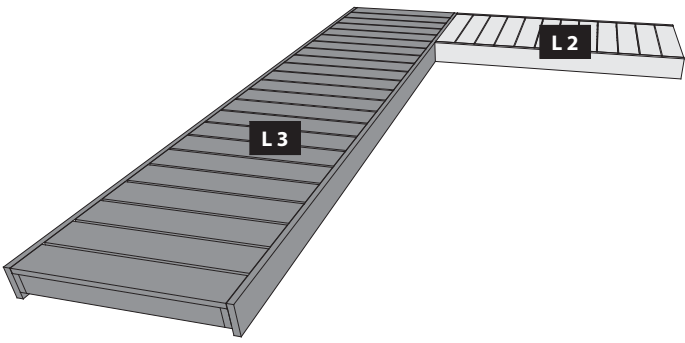
 Ceci représente le mode de fonctionnement de la planche. Avec elle, réglez l'écoulement de l'air selon vos désirs.

 Aquí está representada la forma de funcionamiento de la tabla. Regule con ello el aire de salida según sus propios deseos.

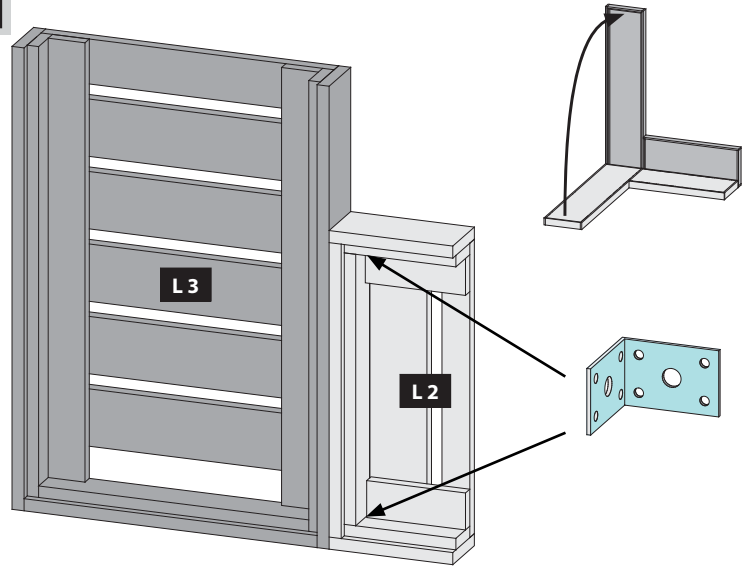
 Viene illustrato il principio di funzionamento della tavoletta di regolazione della ventilazione. Con essa si può regolare a piacere la ventilazione.

 Zde je zobrazená funkce desky. Regulujte s ní odsávací vzduch dle Vašeho přání.

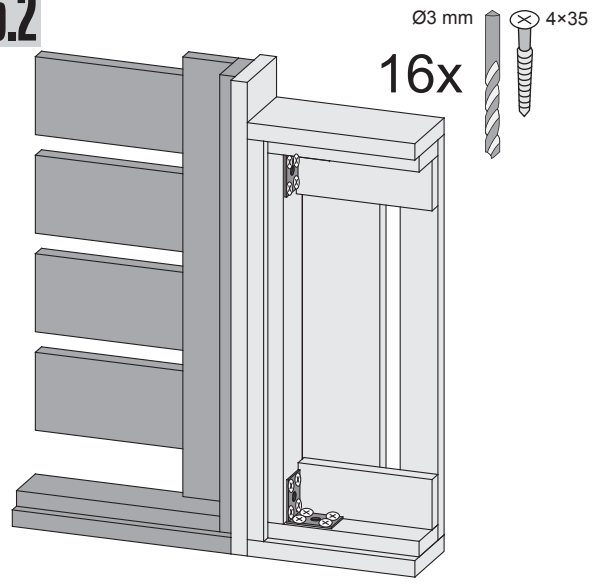
15



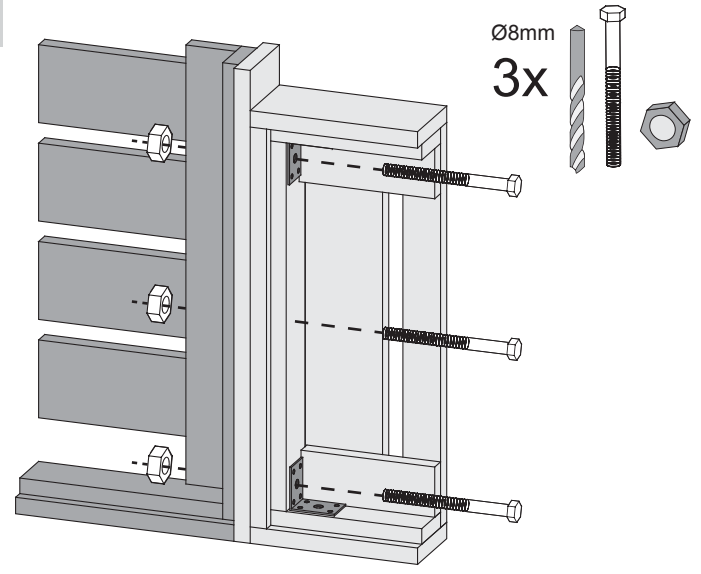
15.1



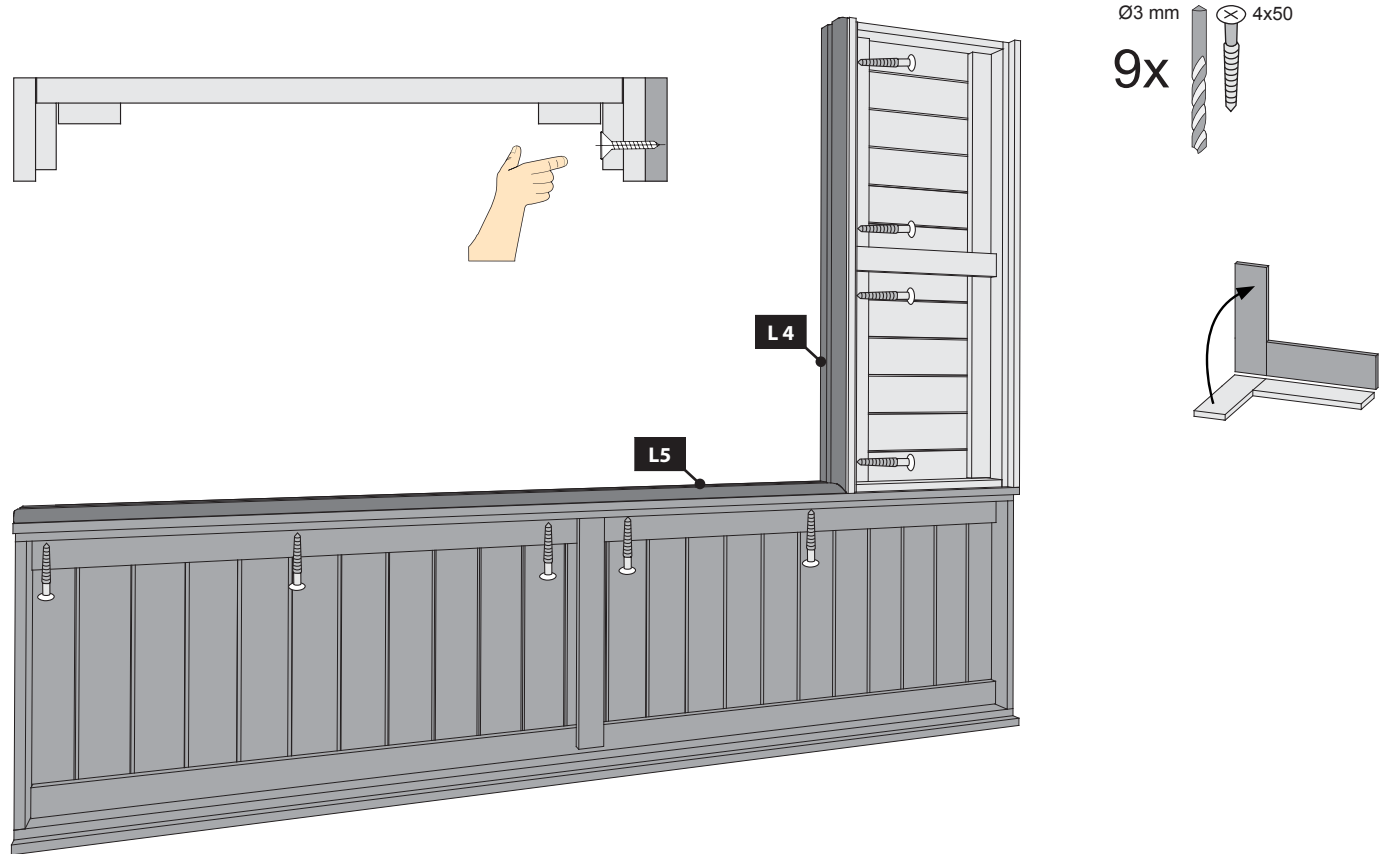
15.2



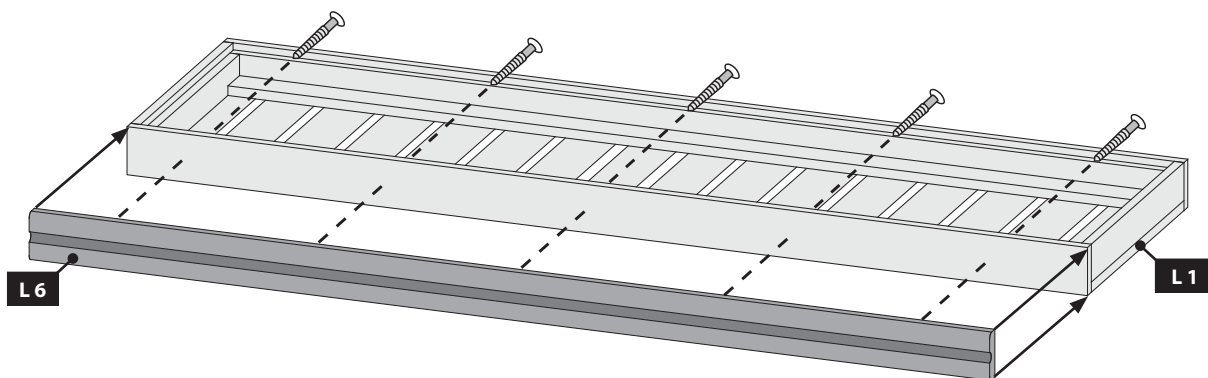
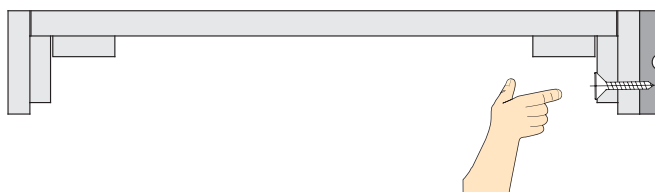
15.3



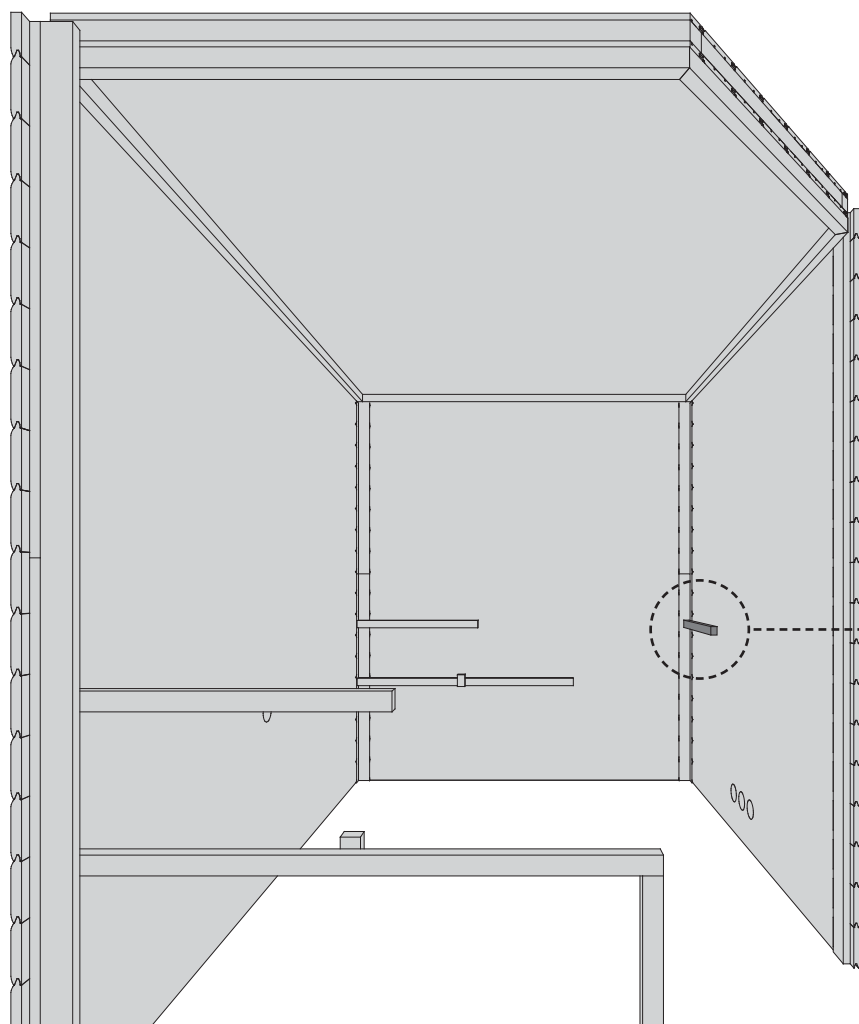
16



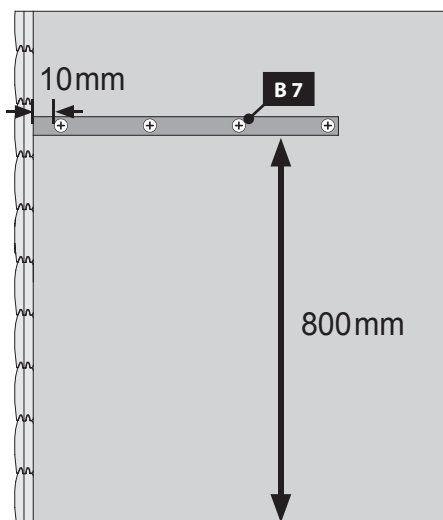
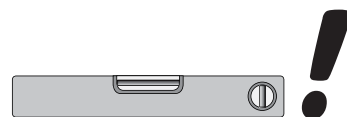
Ø3 mm  
5x  
4x50

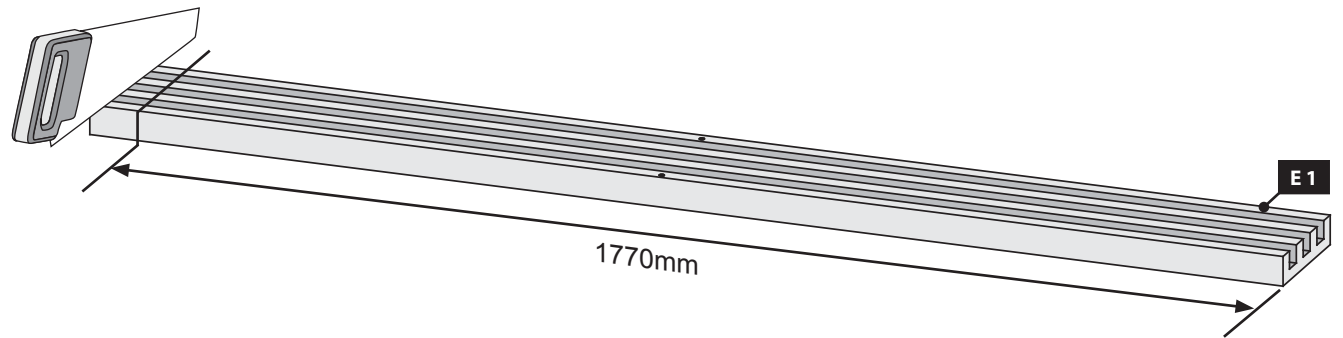
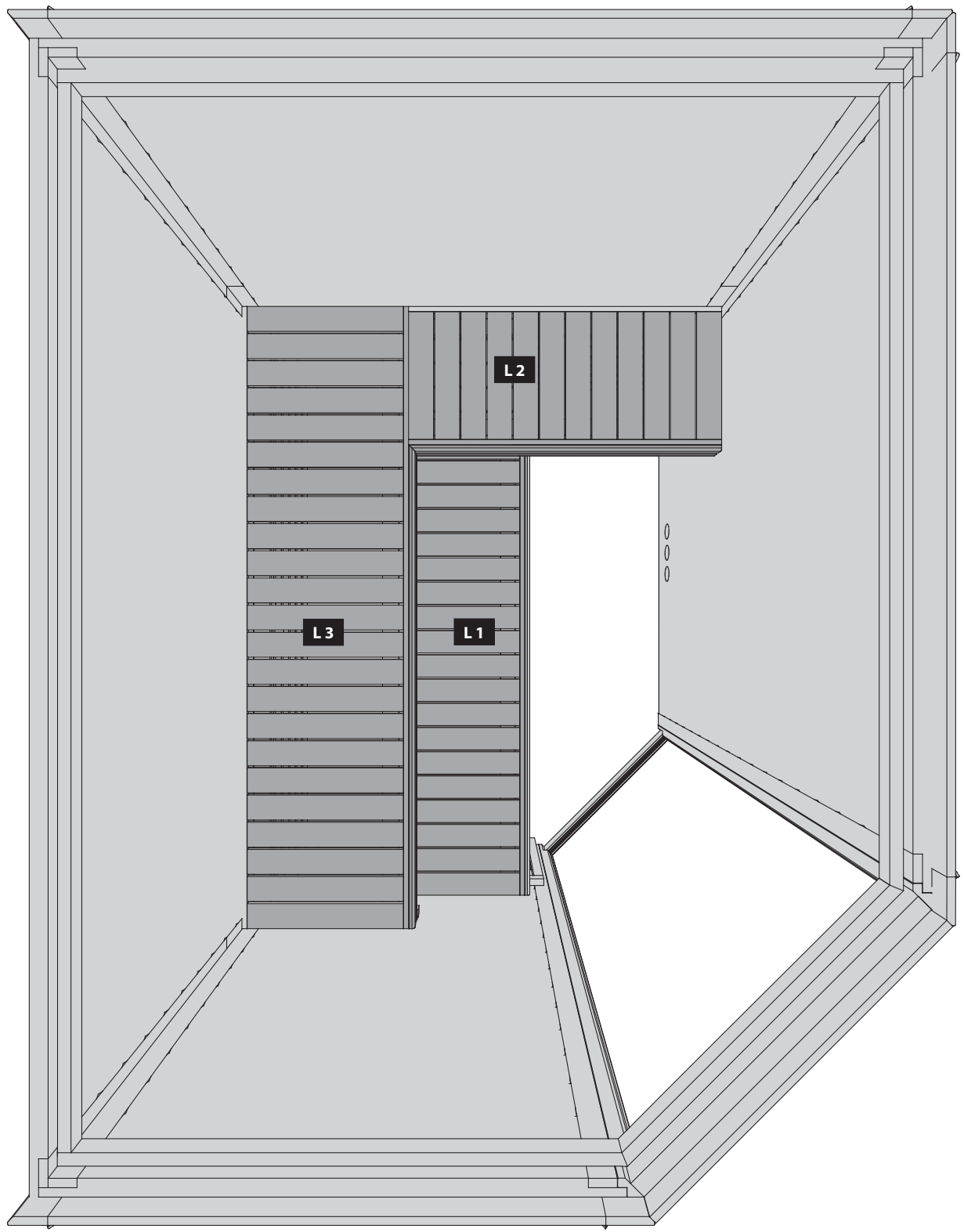


Ø5mm  
4x  
6x60



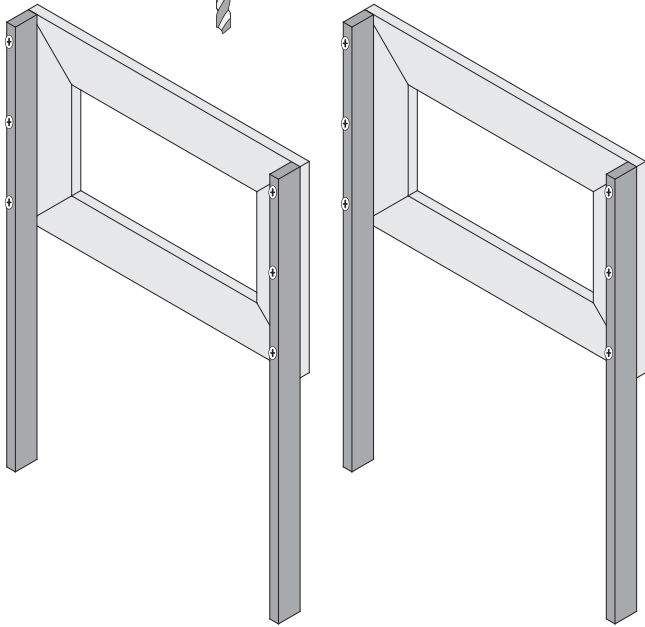
-  Ansicht innen
-  View Inside
-  Voir à l'intérieur
-  Bekijk binnen
-  Ver dentro
-  Visualizza dentro
-  Zobrazit uvnitř





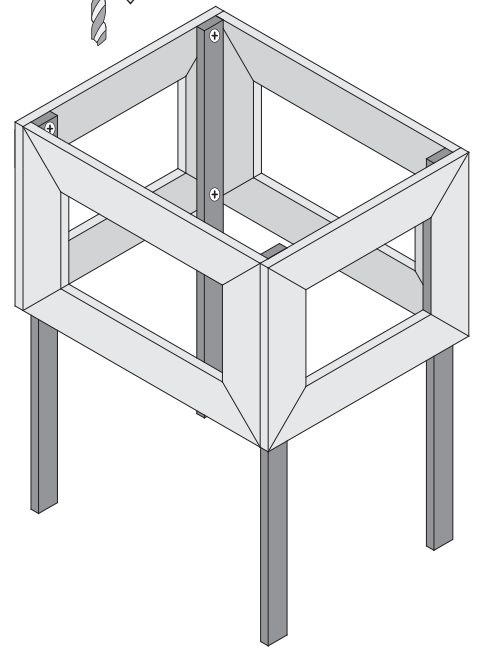
21

Ø3 mm 4x50  
12x



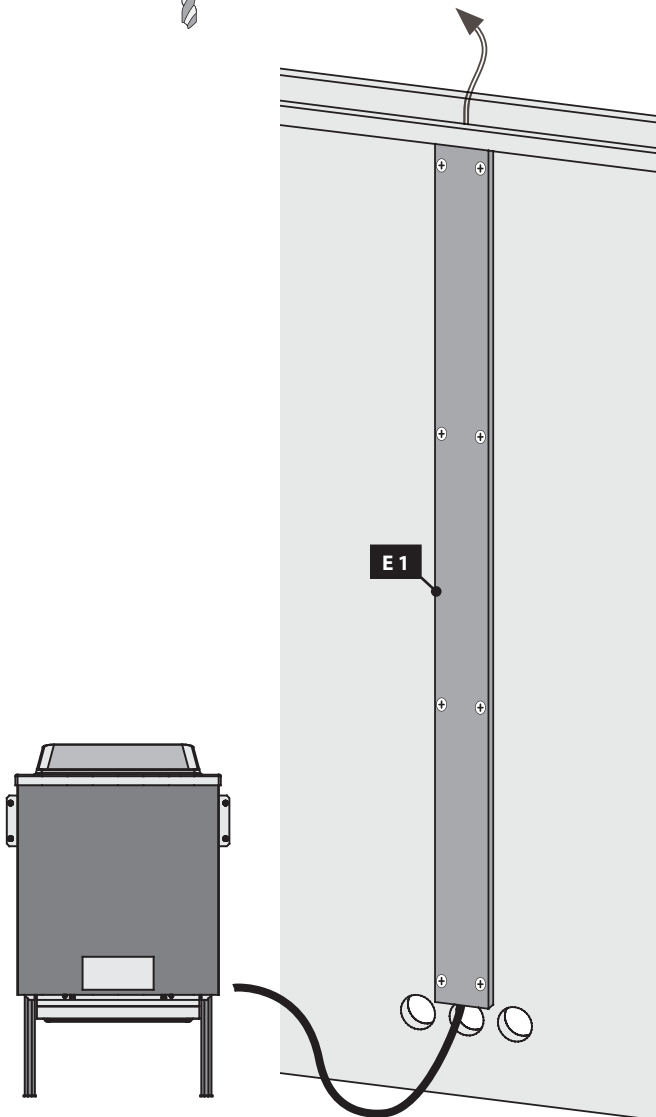
22

Ø3 mm 4x30  
8x



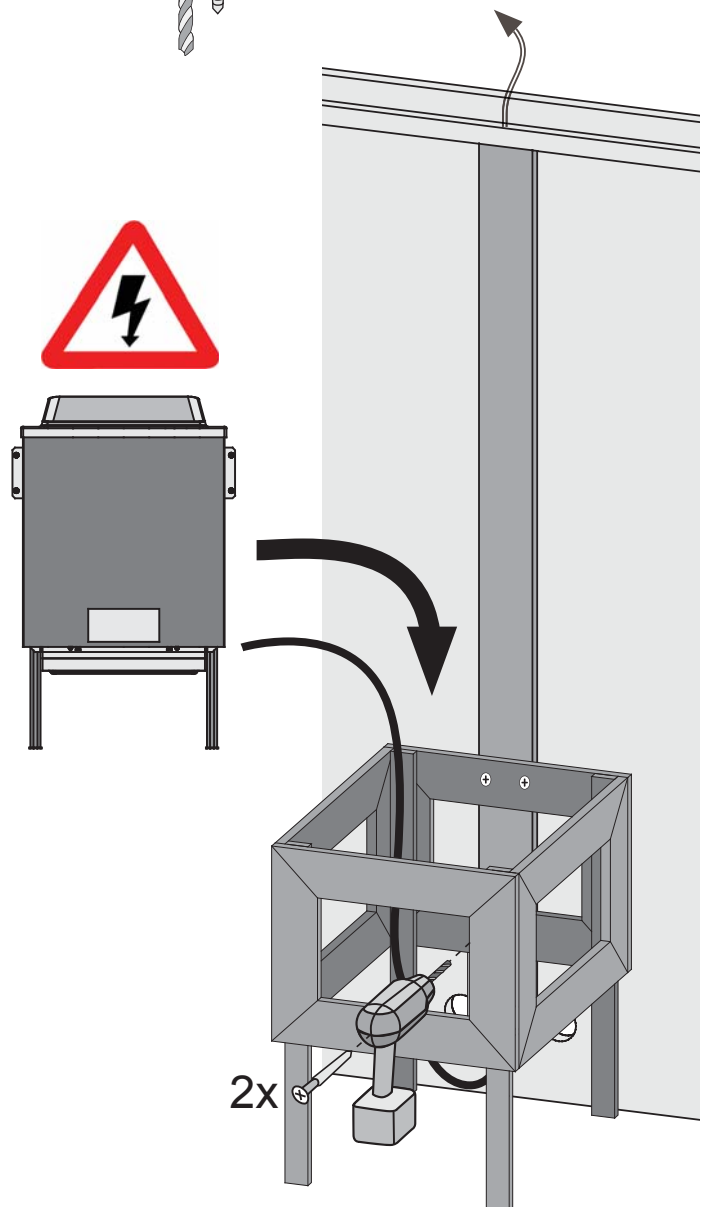
23

Ø3 mm 4x50  
12x

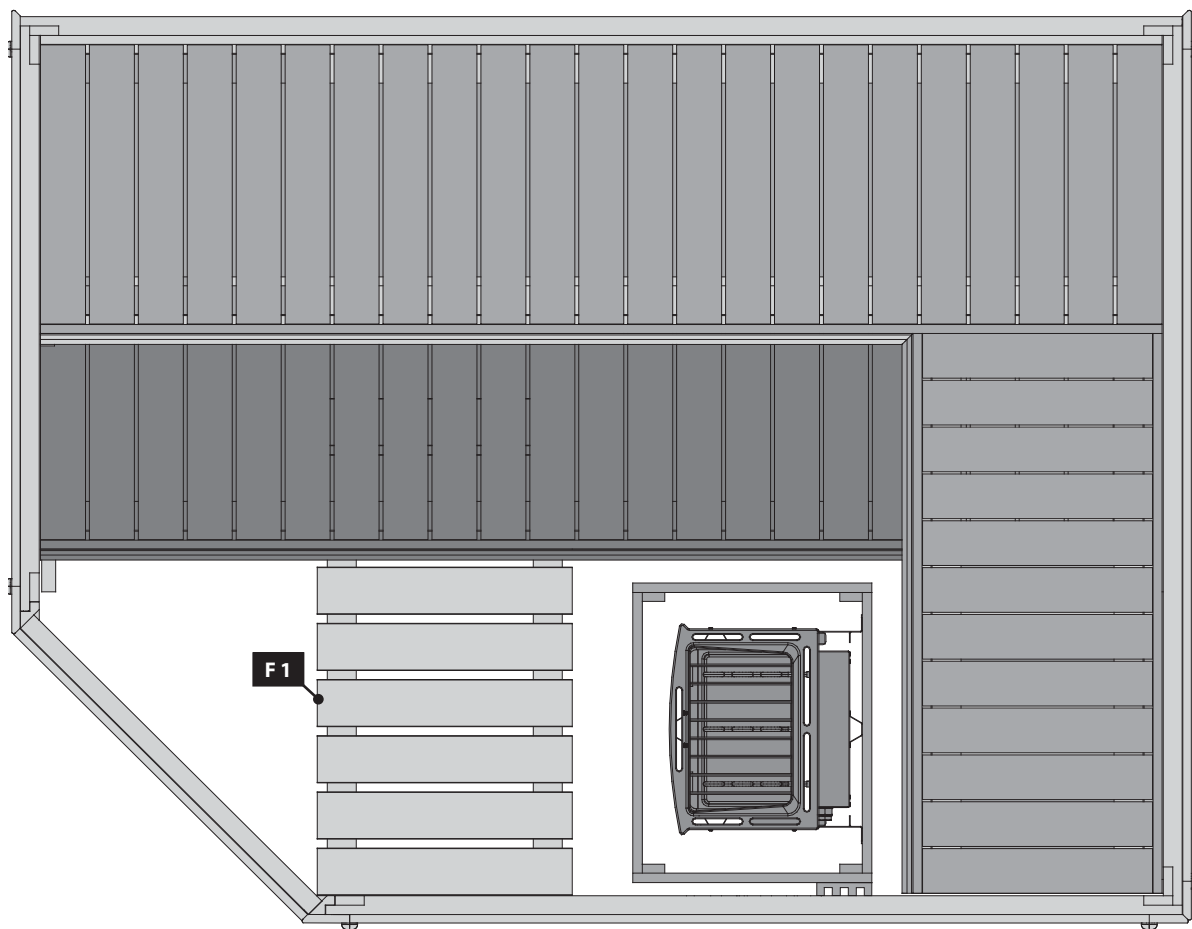
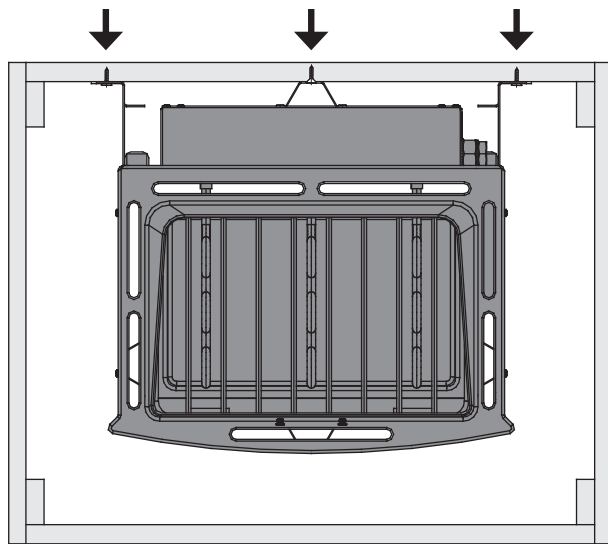
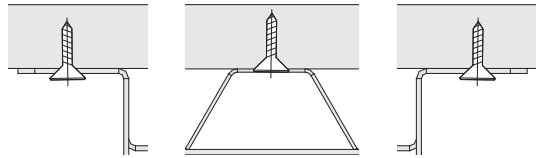


24

Ø3 mm 4x70  
4x










-  Ofenbefestigung
-  oven vaststelling
-  oven fixing
-  fixation four
-  fijación horno
-  fissaggio forno
-  upevňovací trouba



04 — 08



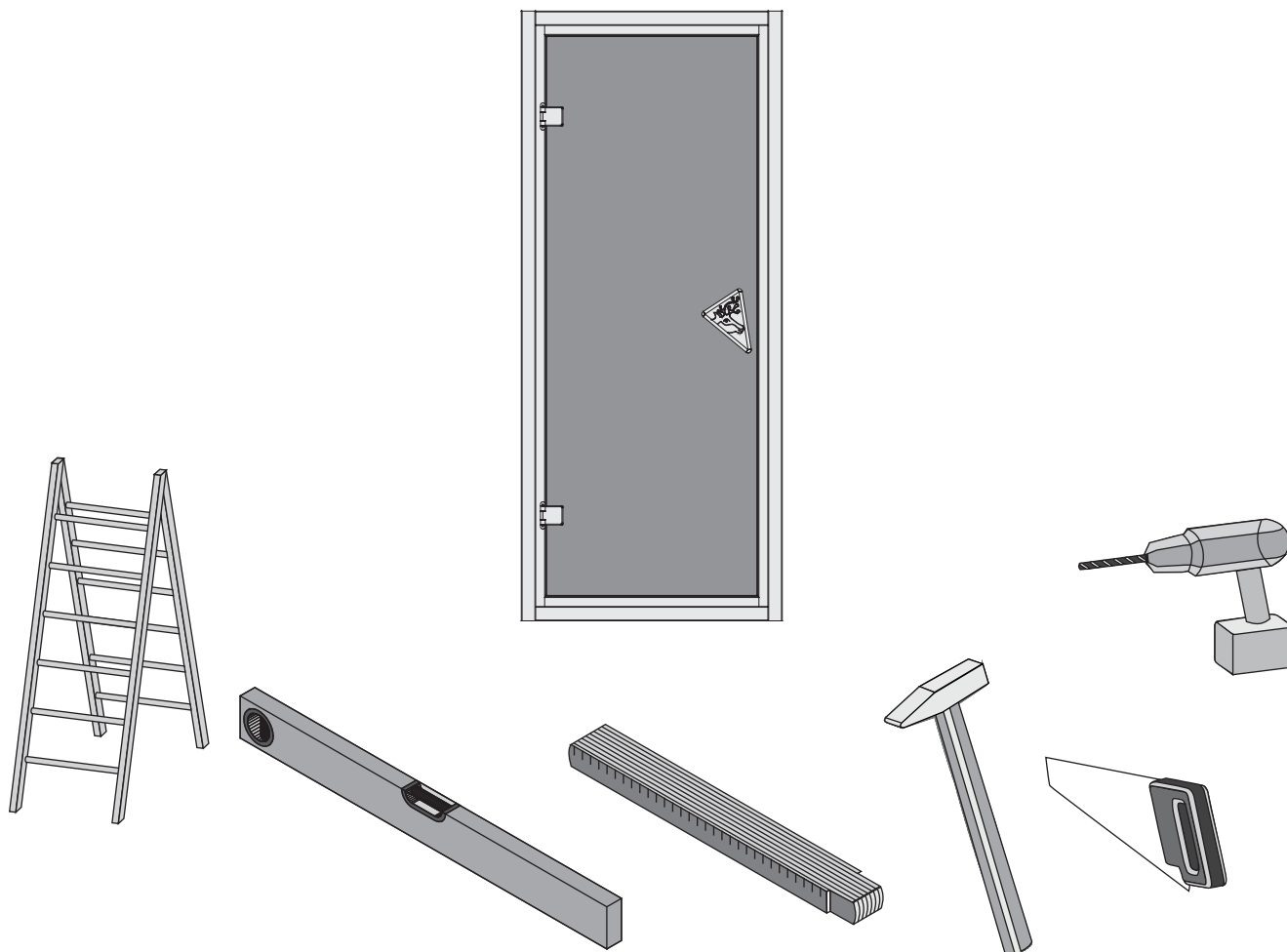
-  Einbau Glastür
-  Installation of glass door
-  Montage porte en verre
-  Montage van de glazen deur

-  Montaje de la puerta de cristal
-  Installazione portello di vetro
-  Namestitev steklena vrata





# 20527



 **Aufbauanleitung**

 **Building Instructions**

 **notice de montage**

 **montagehandleiding**

 **Montagevejledning**

 **Instrucciones de construcción**

 **Istruzioni per il montaggio**

 **Montážní návod**



**+49 421 38693 33**



Vergleichen Sie zuerst die Material-liste mit Ihrem Paketinhalt! Bitte haben Sie Verständnis, dass Beanstandungen nur im nicht aufgebauten Zustand bearbeitet werden können!



Vergelijk eerst de lijst van materialen met de inhoud van uw pakket! Reclamaties kunnen alleen in behandeling worden genomen zolang de onderdelen nog niet zijn gemonteerd!



Confrontate questa distinta materiali prima con il contenuto del pacchetto! Vi preghiamo di comprendere che eventuali reclami possono essere accolti solo prima del montaggio!



First compare the list of materials with your package contents! Please understand that complaints can be processed in the non-built status only!



Start med at kontrollere materialelisten med indholdet af den leverede pakke! Vi gør venligst opmærksom på at reklamationer kun kan behandles for materialer som ikke er blevet bearbejdet!



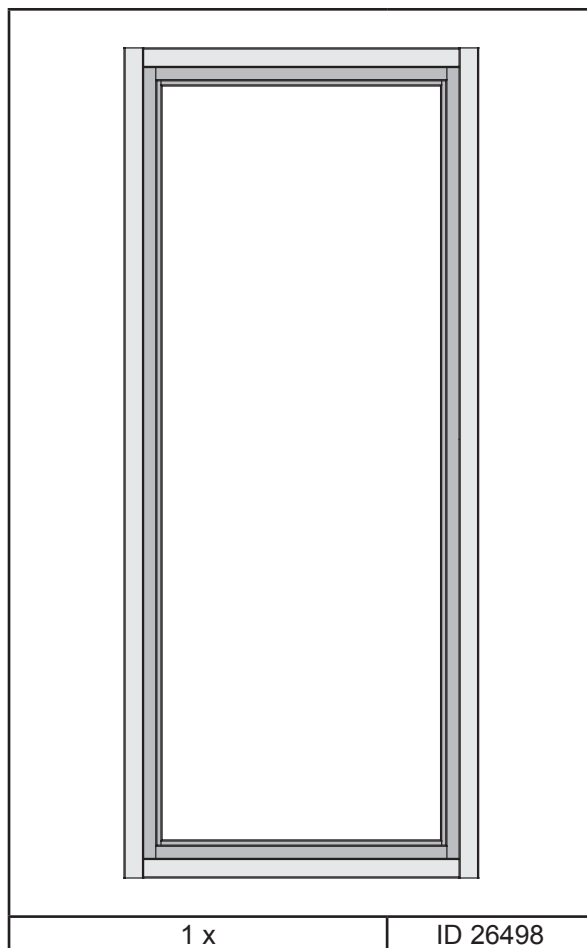
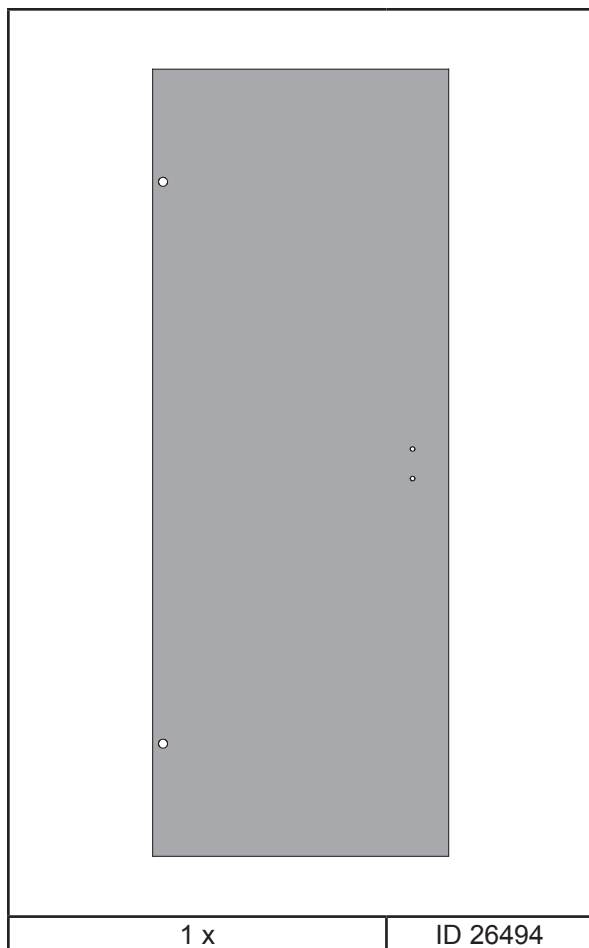
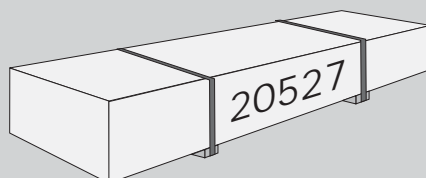
Nejprve přezkontrolujte obsah balení podle materiálového listu! Mějte pochopení pro to, že případnou reklamaci se můžeme zabývat pouze tehdy, když díly nebudou smontované! Za pomoci tohoto seznamu můžete jednotlivé díly přiřadit k montážnímu návodu.



Commencez par comparer la liste du matériel avec le contenu de votre paquet! Sachez que nous traitons uniquement les réclamations concernant le matériel à l'état non monté!











En primer lugar, compare la lista de material con el contenido del paquete. Rogamos entienda que las reclamaciones sólo pueden ser tramitadas antes de montar el objeto!

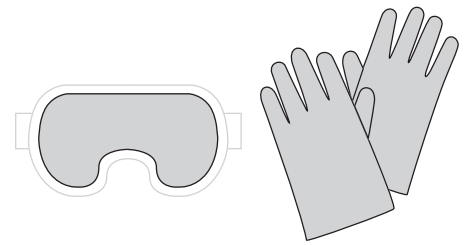


**!** Bitte beachten Sie, dass es sich bei einem Spontanbruch infolge von Nickelsulfideinschlüssen um Glasbrüche handelt, die nicht auf Verarbeitungsfehler basieren und somit nicht durch den Hersteller und dem Verarbeiter zu vertreten sind. Der Spontanbruch ist als hinzunehmendes Allgemeinrisiko anzusehen.

Bitte haben Sie Verständnis, dass wir eine Nachlieferung nur gegen Berechnung ausführen können.

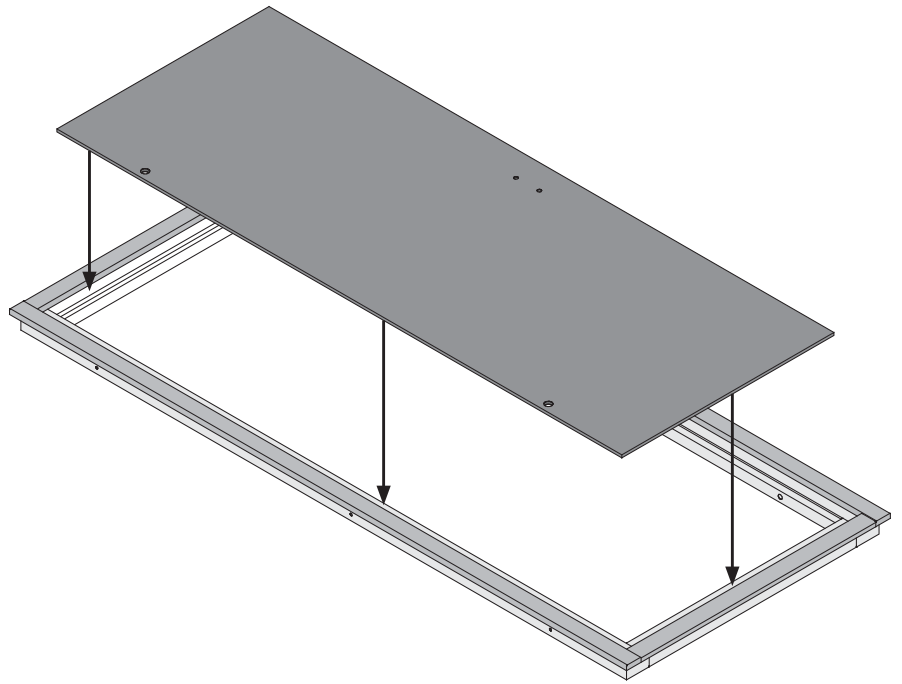
-  Einbau Glastür
-  Installation of glass door
-  Montage porte en verre
-  Montage van de glazen deur

-  Installationsglasdør
-  Montaje de la puerta de cristal
-  Installazione portello di vetro
-  Sauna Instalace dveře



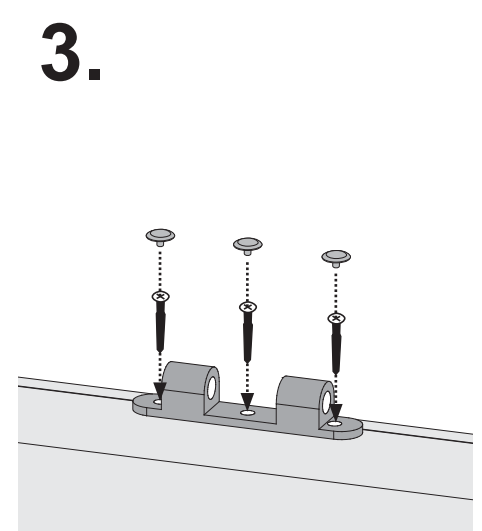
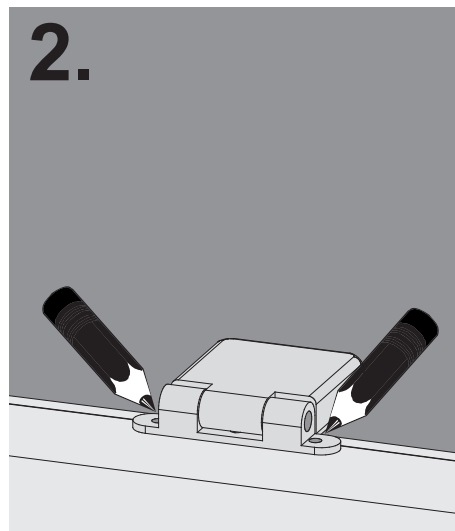
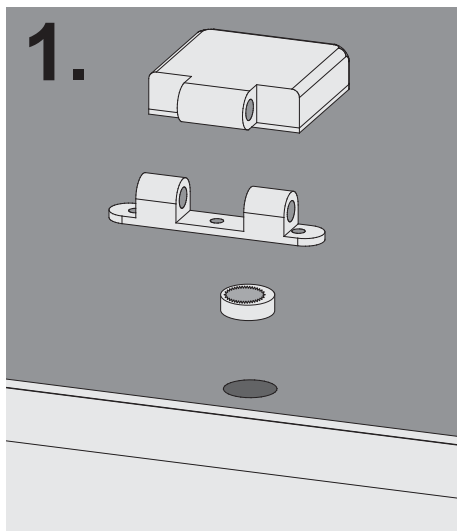
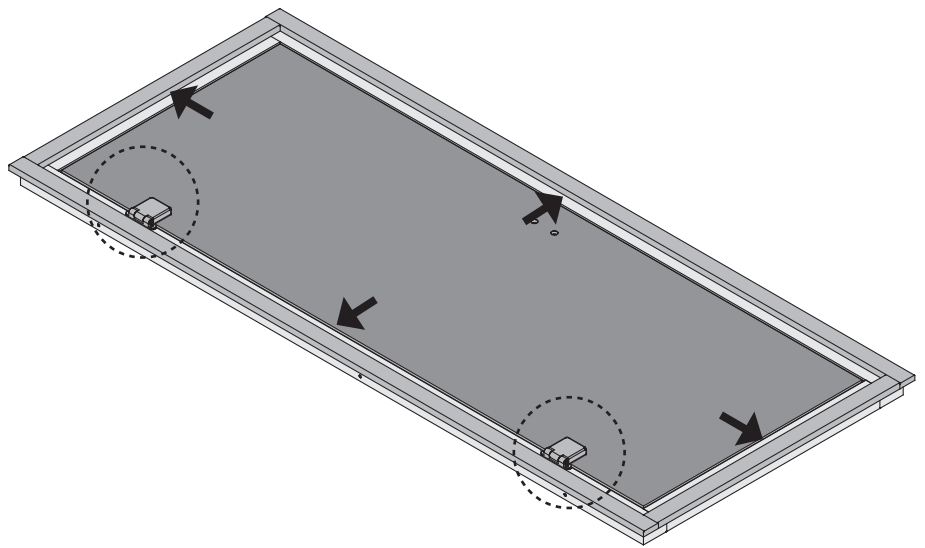
# 01

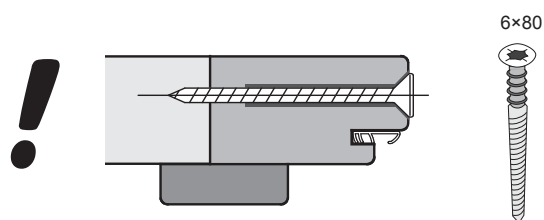
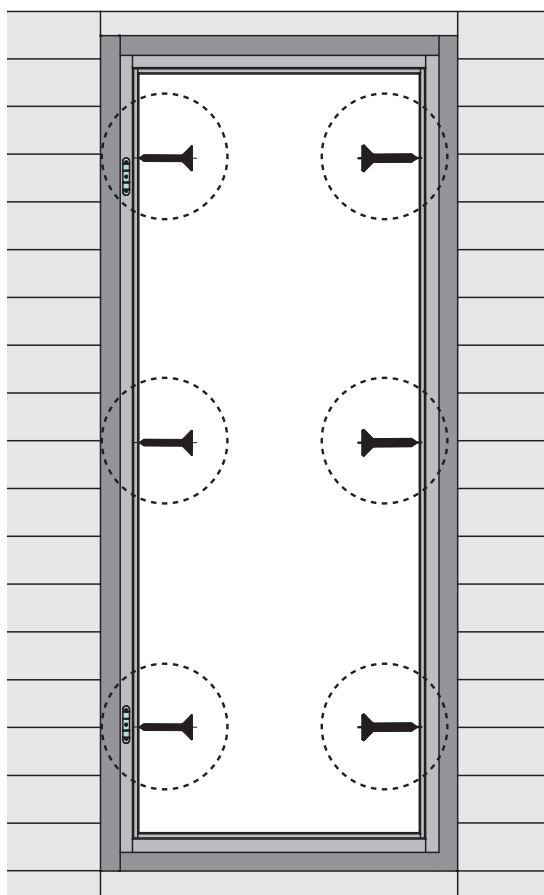
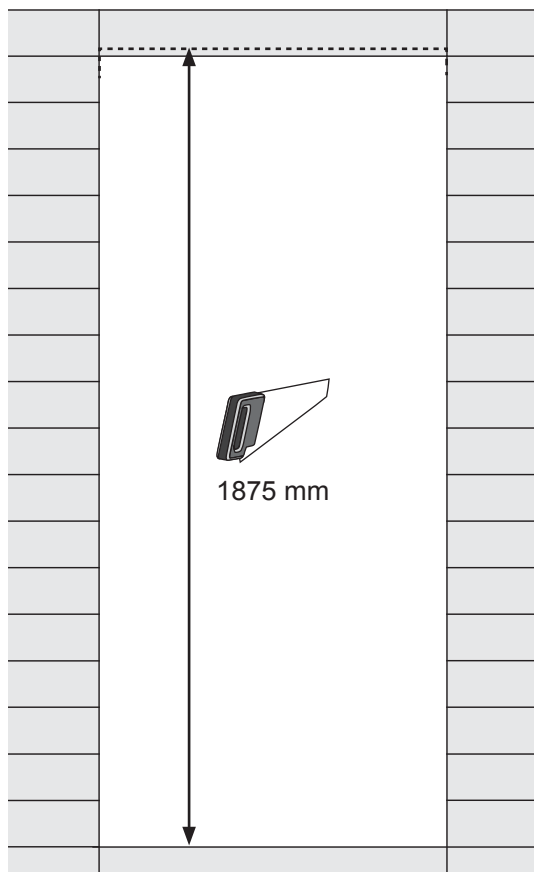
-  Saunätürglas in den Türrahmen legen
-  Put the door glass in the frame
-  Mettez le verre de la porte dans le cadre
-  Plaats het deurglas in het frame
-  Sæt dørglasset i rammen
-  Pon el vidrio de la puerta en el marco
-  Metti il vetro della porta nel telaio
-  Vložte sklo dveří do rámu



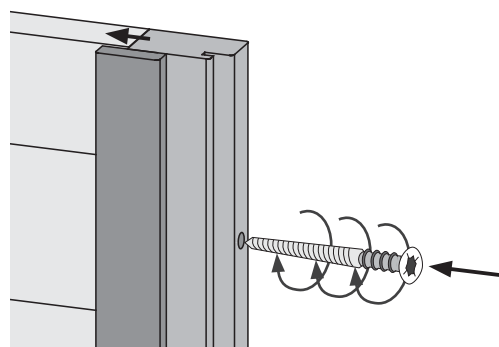
# 02

-  Saunätürglas in den Türrahmen ausrichten
-  Center the glass in the wooden frame
-  Bien aligner le verre à vitre
-  Lijn het glas uit in het deurframe
-  Juster saunaens dørglas i dørkarmen
-  Alinee el vidrio en el marco de la puerta
-  Allineare il vetro nel telaio della porta
-  Skleněná dvířka sauna v zárubně zarovnat

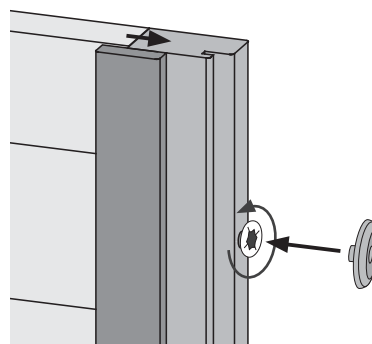












1.

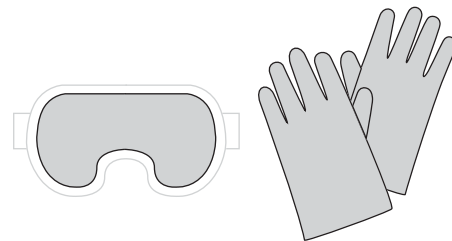


2.

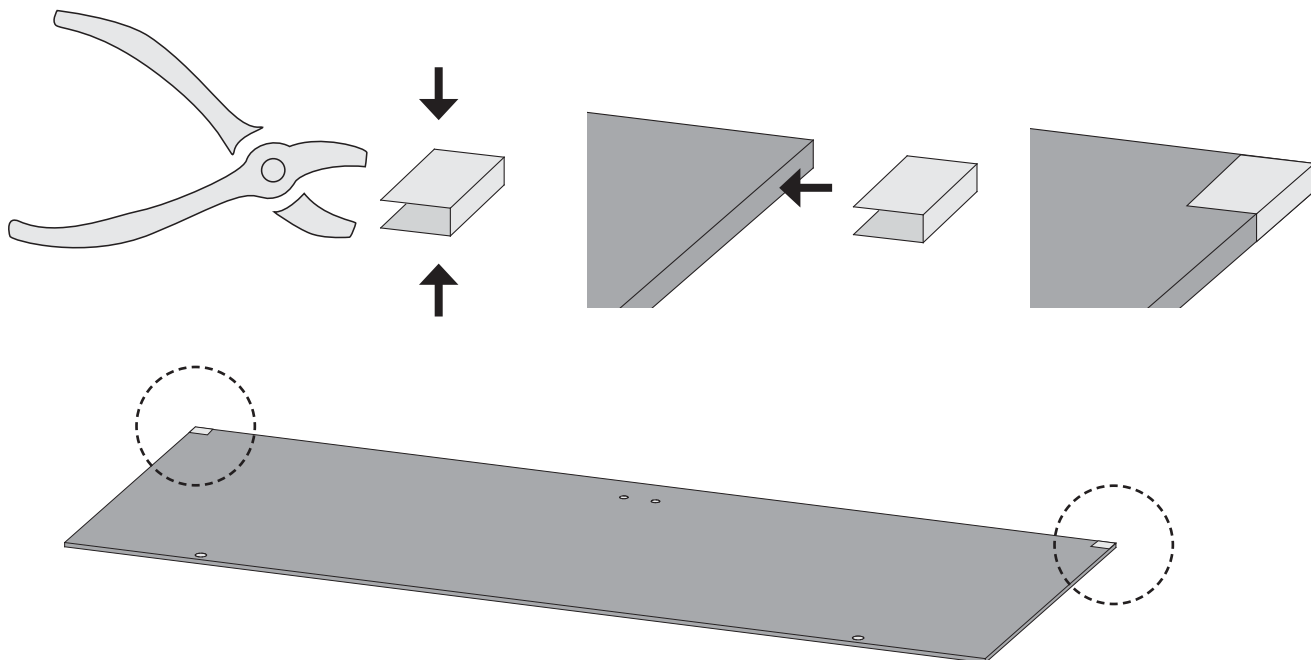


-  Einbau Glastür
-  Installation of glass door
-  Montage porte en verre
-  Montage van de glazen deur

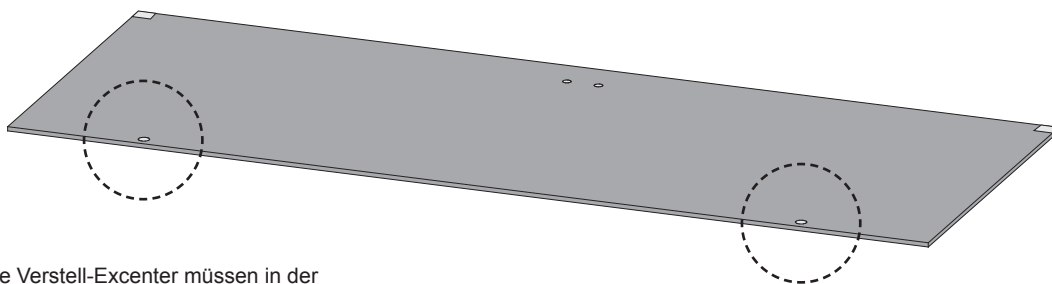
-  Installationsglasdør
-  Montaje de la puerta de cristal
-  Installazione portello di vetro
-  Sauna Instalace dveře



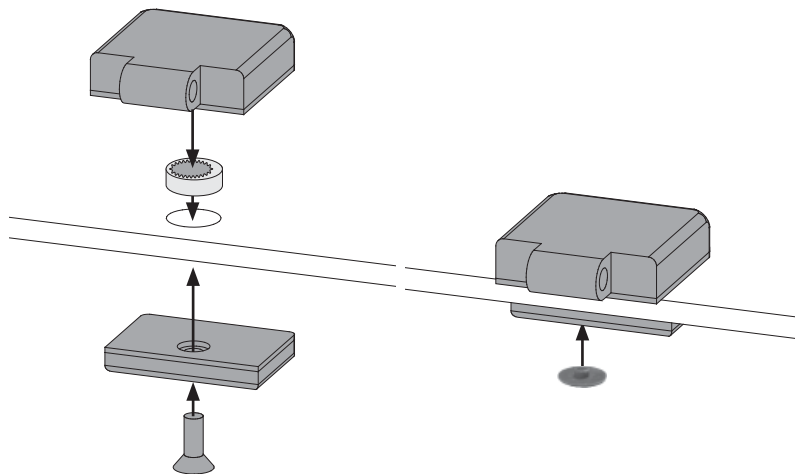
04











05

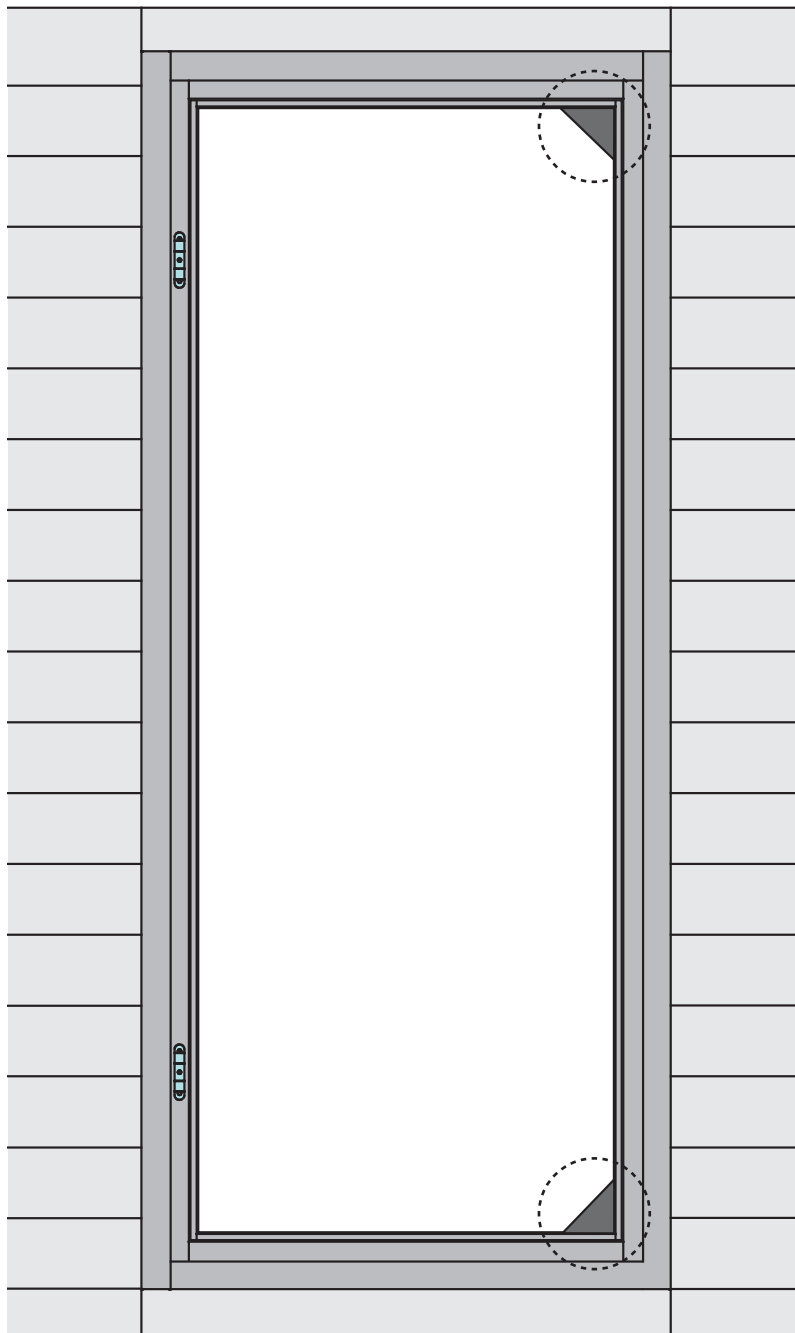
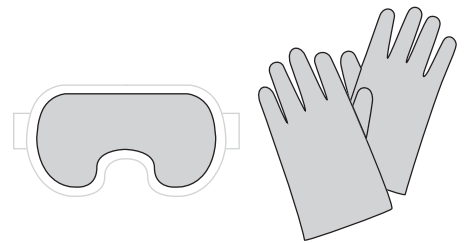






-  Alle Verstell-Excenter müssen in der Glasscheibe die gleiche Grundstellung haben
-  All adjustable eccentrics must have the same basic adjustment in the glass panel
-  Tous les excenteurs de positionnement doivent avoir la même position de base dans la vitre
-  Alle excentrische verstelelementen moeten in dezelfde stand in de glasplaat worden geplaatst
-  Alle justeringsexcenter skal have samme grundlæggende position i glasruden
-  Todos los excéntricos regulables tienen que tener la misma posición base en la hoja de cristal
-  Tutti gli eccentrici di regolazione devono avere la stessa posizione base nella lastra di vetro
-  šechny nastavovací podivínů musí mít stejný základní polohy ve skle







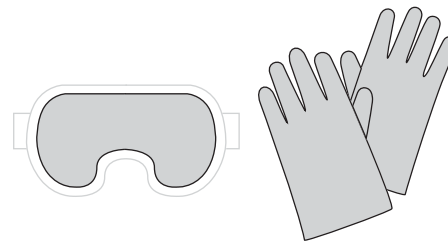
-  Einbau Glastür
-  Installation of glass door
-  Montage porte en verre
-  Montage van de glazen deur

-  Installationsglasdør
-  Montaje de la puerta de cristal
-  Installazione portello di vetro
-  Sauna Instalace dveře











-  Einbau Glastür
-  Installation of glass door
-  Montage porte en verre
-  Montage van de glazen deur

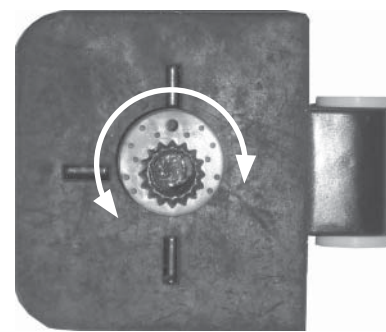
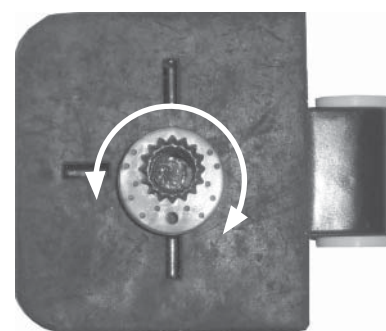
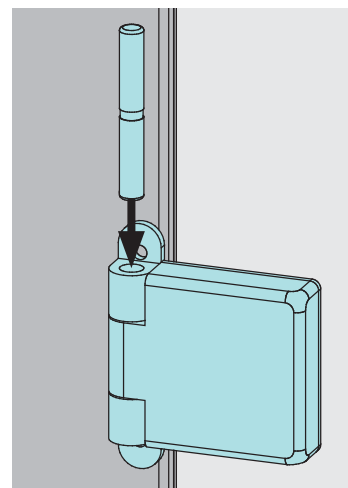
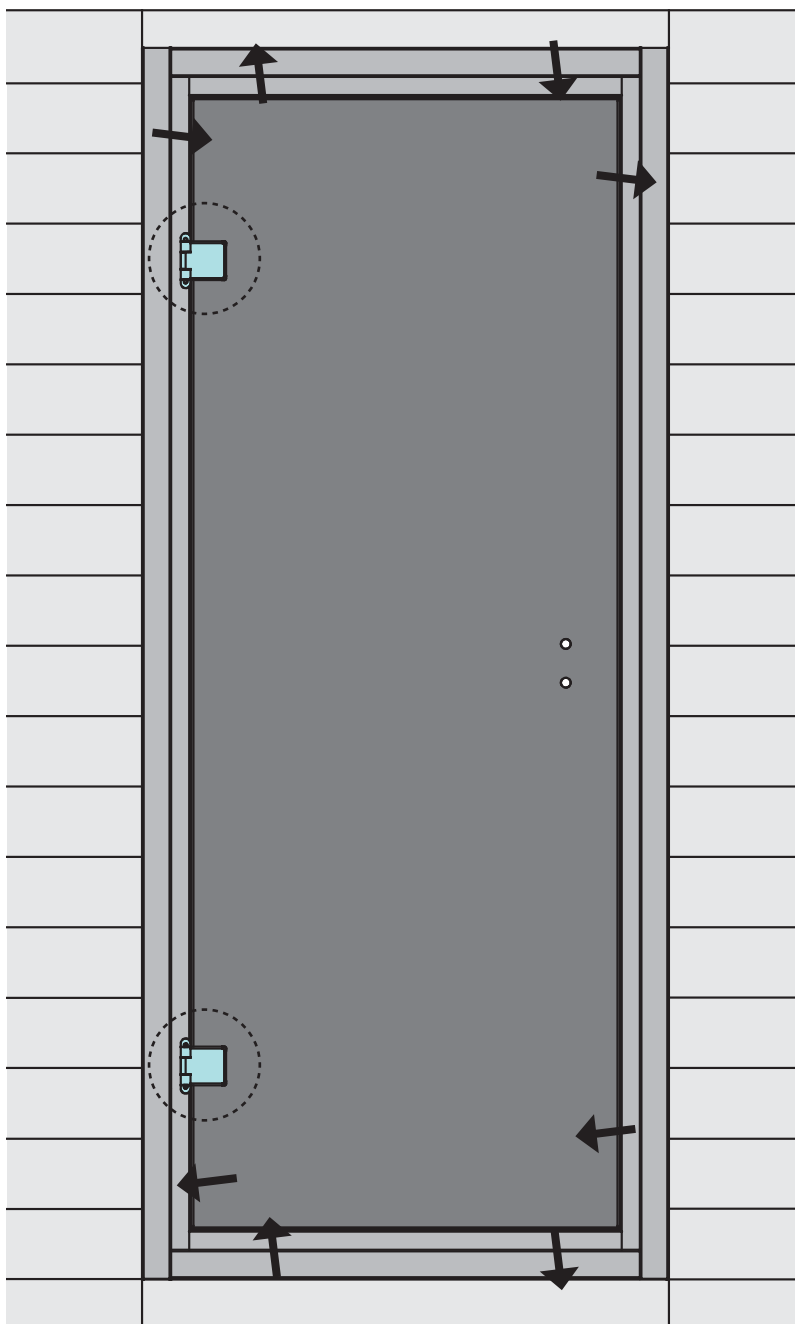
-  Installationsglasdør
-  Montaje de la puerta de cristal
-  Installazione portello di vetro
-  Sauna Instalace dveře



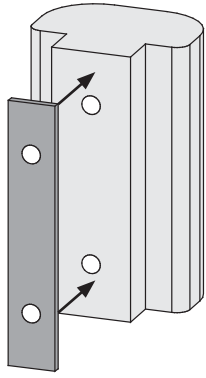
# 07

-  Alle Verstell-Excenter müssen in der Glasscheibe die gleiche Grundstellung haben
-  All adjustable eccentrics must have the same basic adjustment in the glass panel
-  Tous les excentreurs de positionnement doivent avoir la même position de base dans la vitre
-  Alle excentrische verstelelementen moeten in dezelfde stand in de glasplaat worden geplaatst

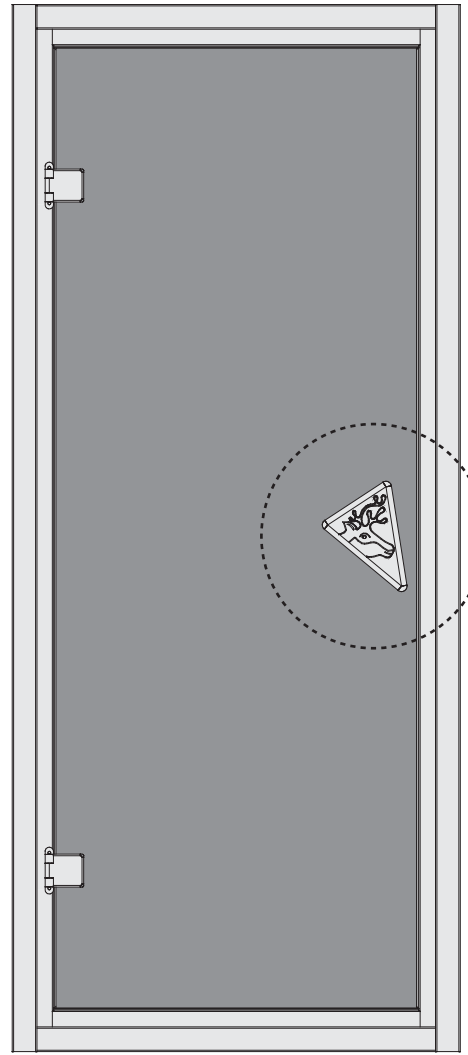
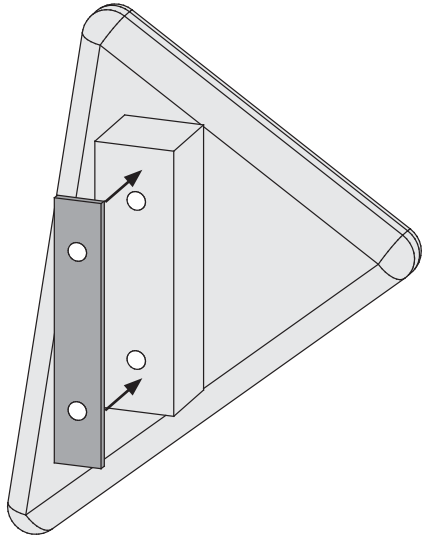
-  Alle justeringsexcentricer skal have samme grundlæggende position i glasruden
-  Todos los excéntricos regulables tienen que tener la misma posición base en la hoja de cristal
-  Tutti gli eccentrici di regolazione devono avere la stessa posizione base nella lastra di vetro
-  Šechny nastavovací podivínů musí mít stejný základní polohy ve skle



1.



2.



3.

