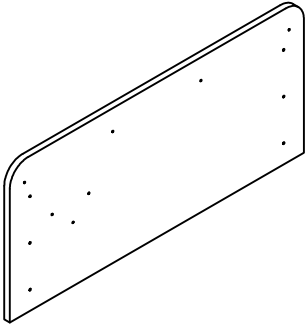
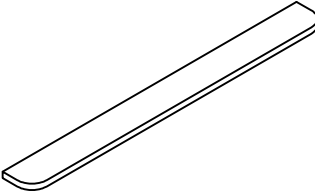
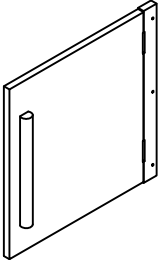
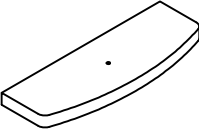
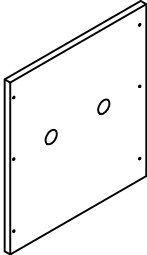
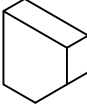
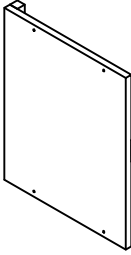
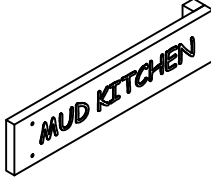
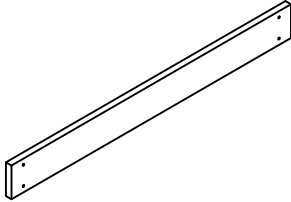



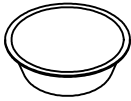

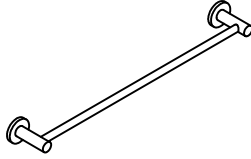
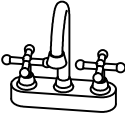
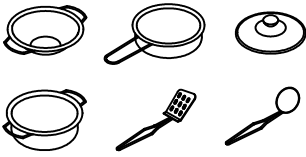



1		1PC	3		1PC
2		1PC	4		1PC

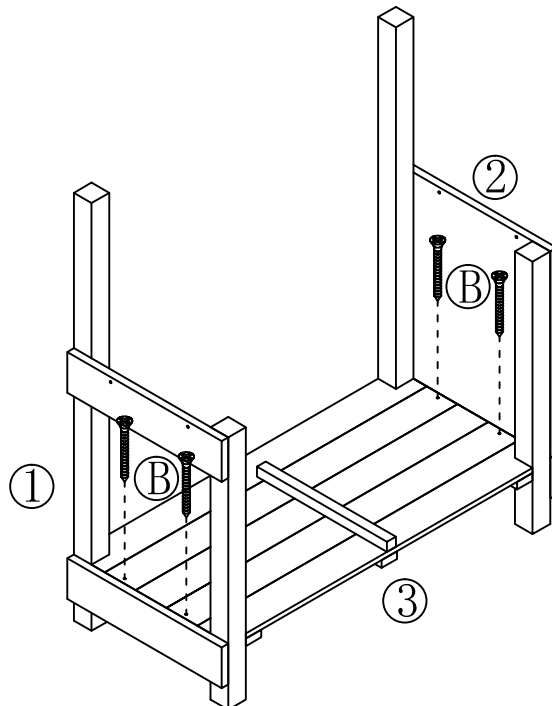
NO:8-1

5		1PC	10		1PC
6		1PC	11		1PC
7		1PC	12		1PC
8		1PC	13		1PC
9		2PCS	A	 3x16mm	7PCS
			B	 3x25mm	4PCS

NO: 8-2

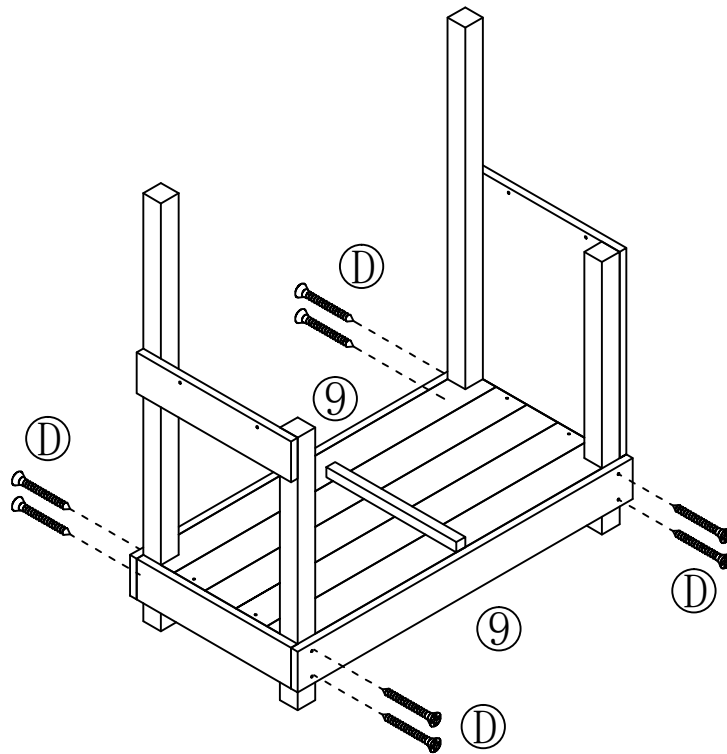
C	 3x30mm	8PCS	G		1PC
D	 3.5x30mm	37PCS	H		1PC
E		1PC	I		1PC
F		3PCS			

1

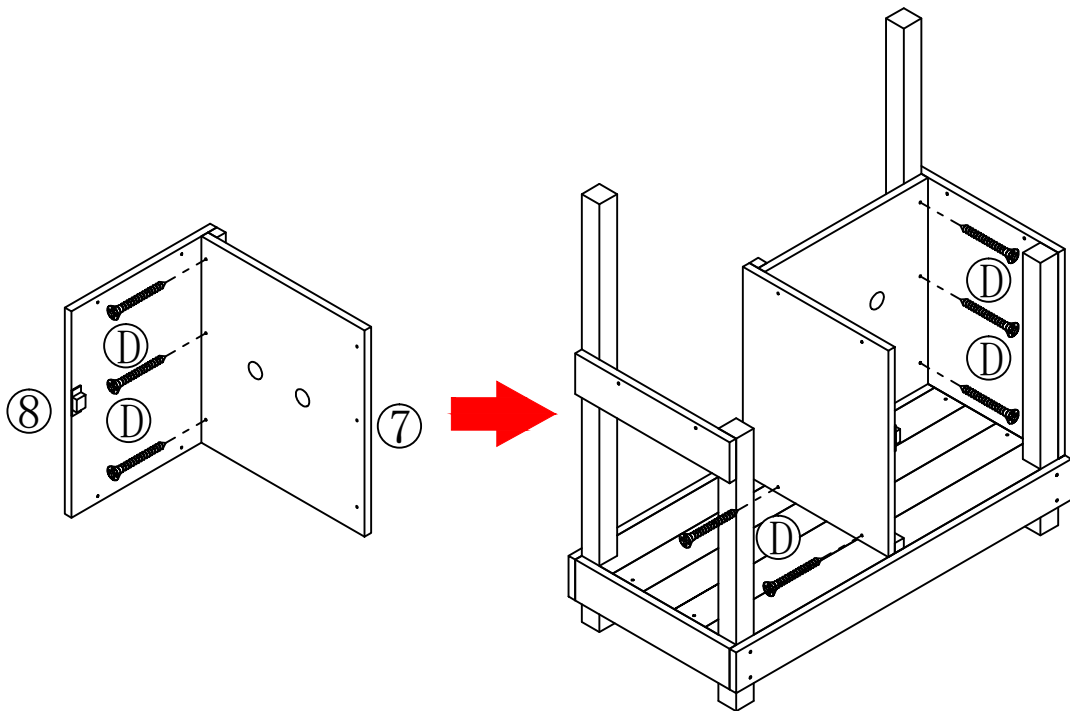


NO:8-3

2

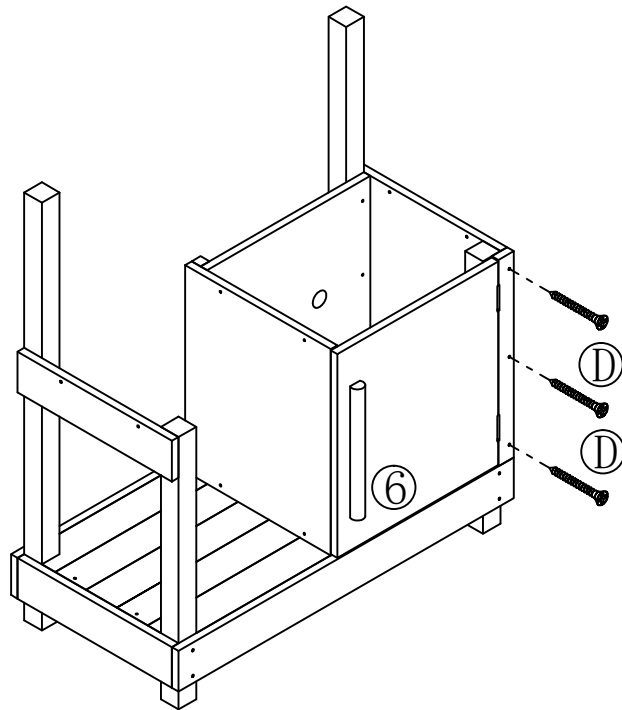


3

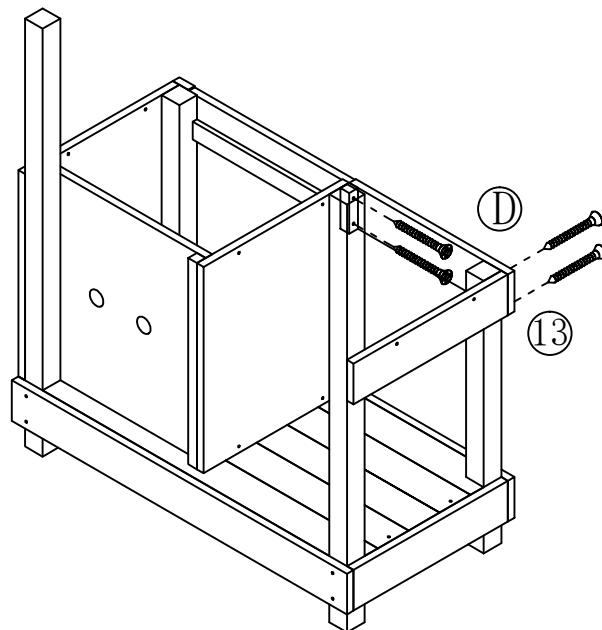


NO: 8-4

4

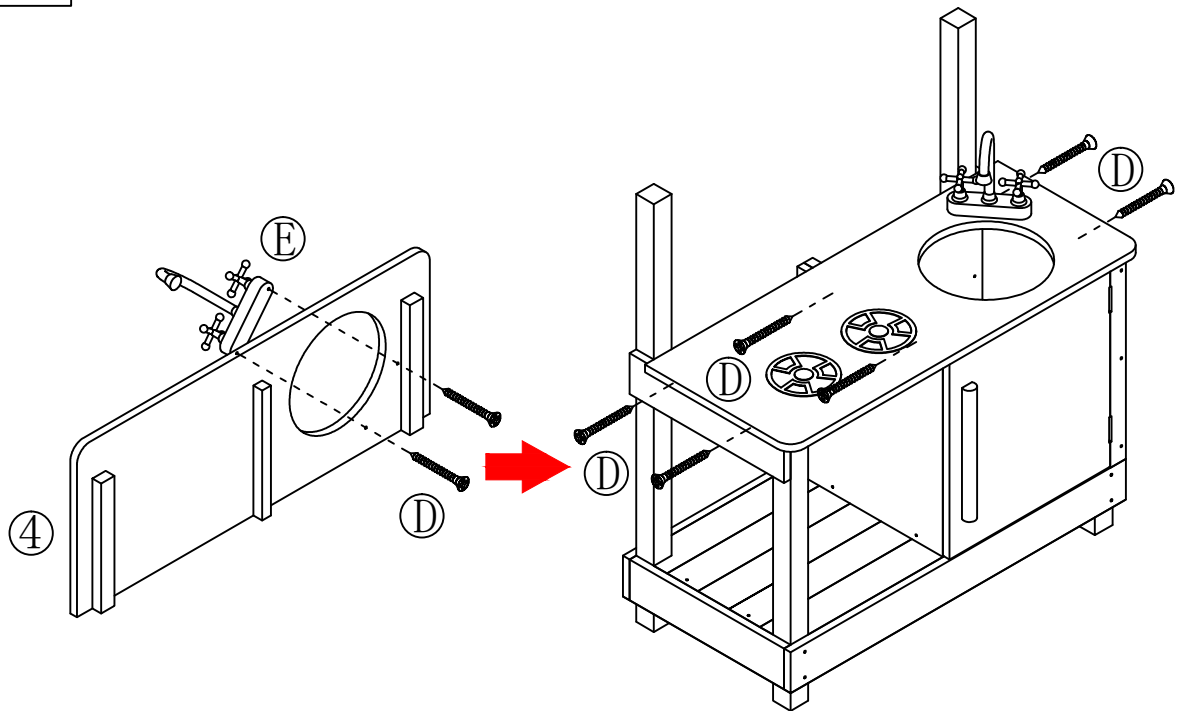


5

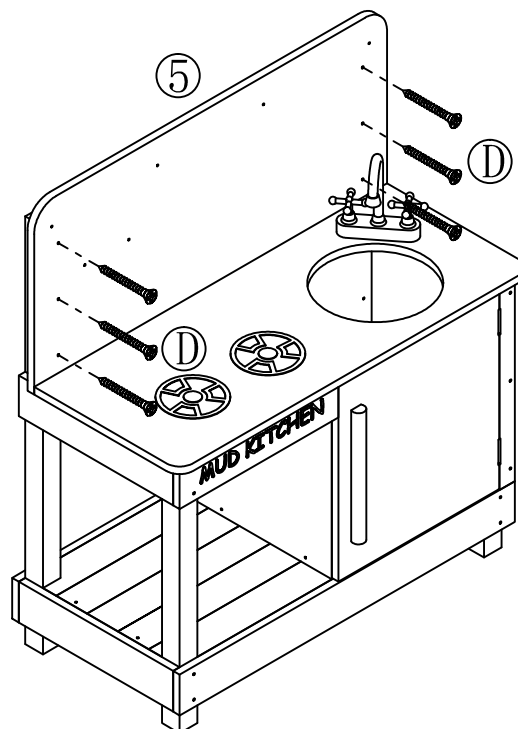


NO: 8-5

6

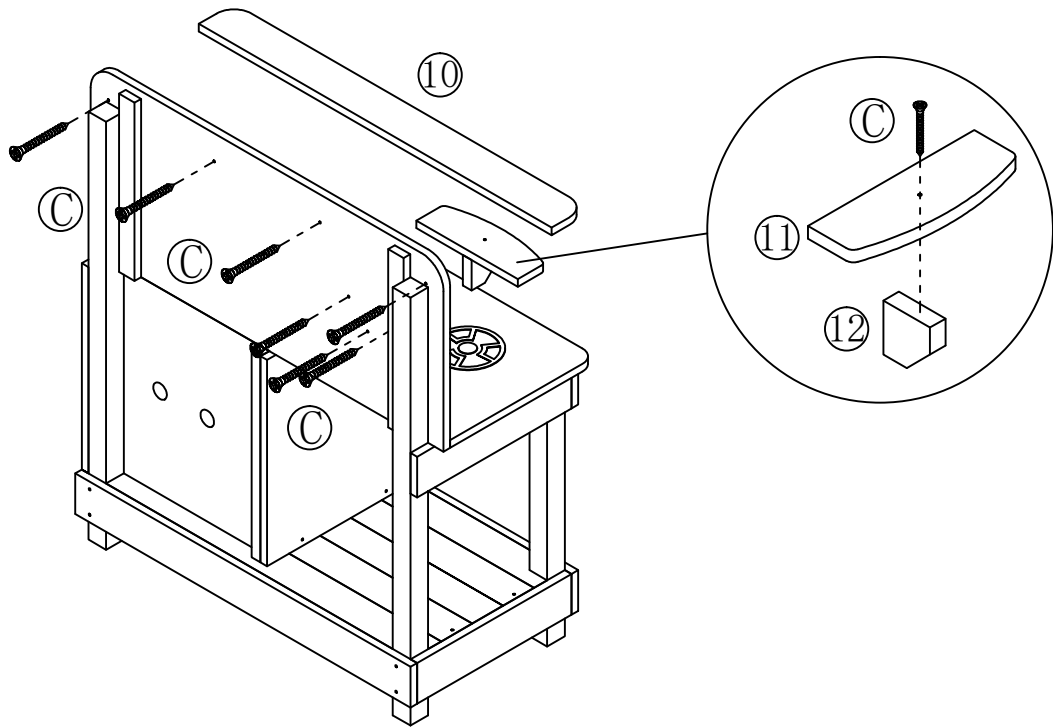


7

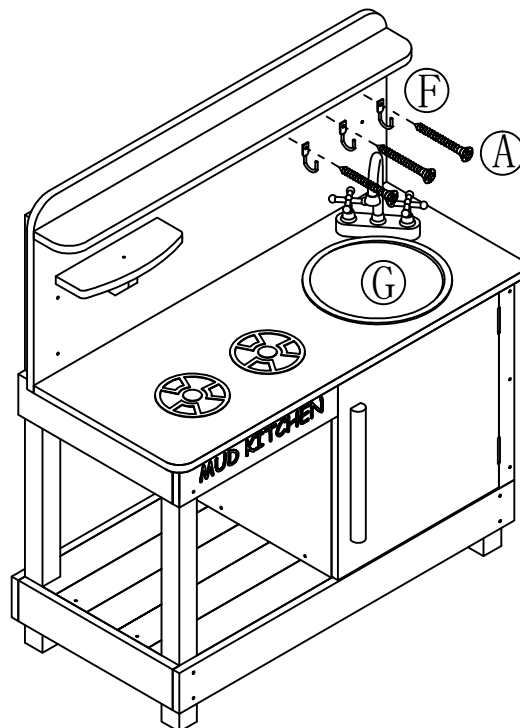


NO: 8-6

8

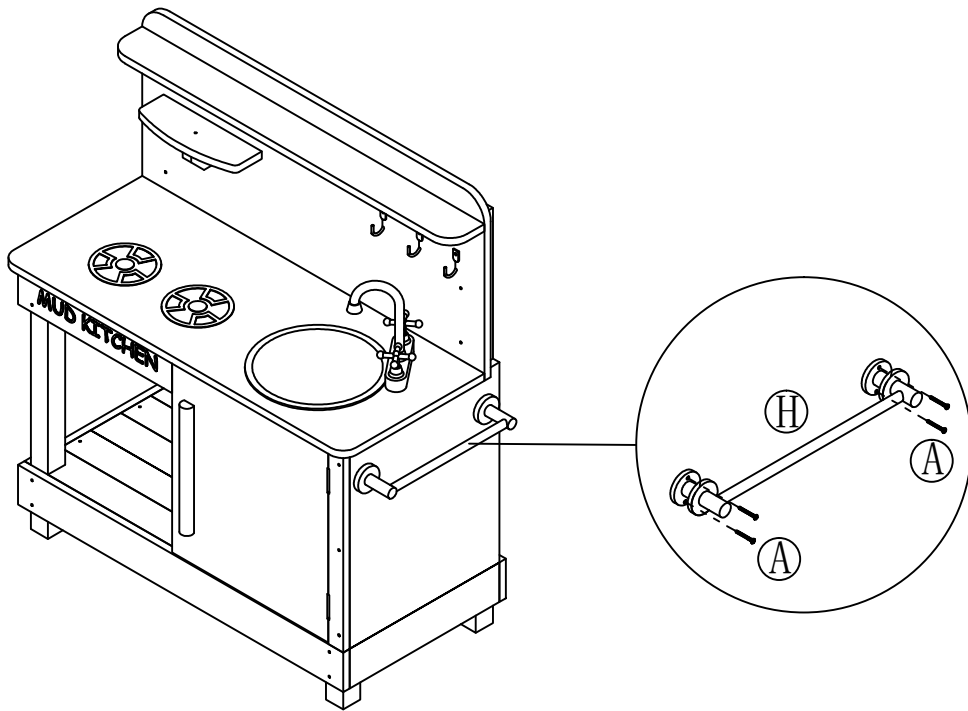


9

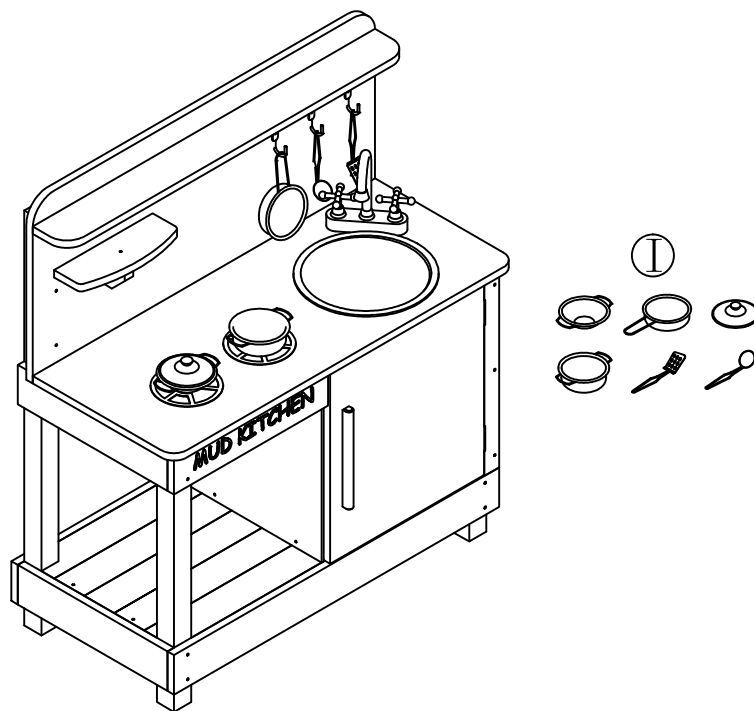


NO: 8-7

10



11



Hergestellt für Holzland Becker GmbH, Albrecht-Dürer-Str.25 63179 Obertshausen

NO: 8-8



ACHTUNG! ERSTICKUNGSGEFAHR.
NICHT für Kinder unter drei Jahren geeignet wegen verschluckbarer Kleinteile.

