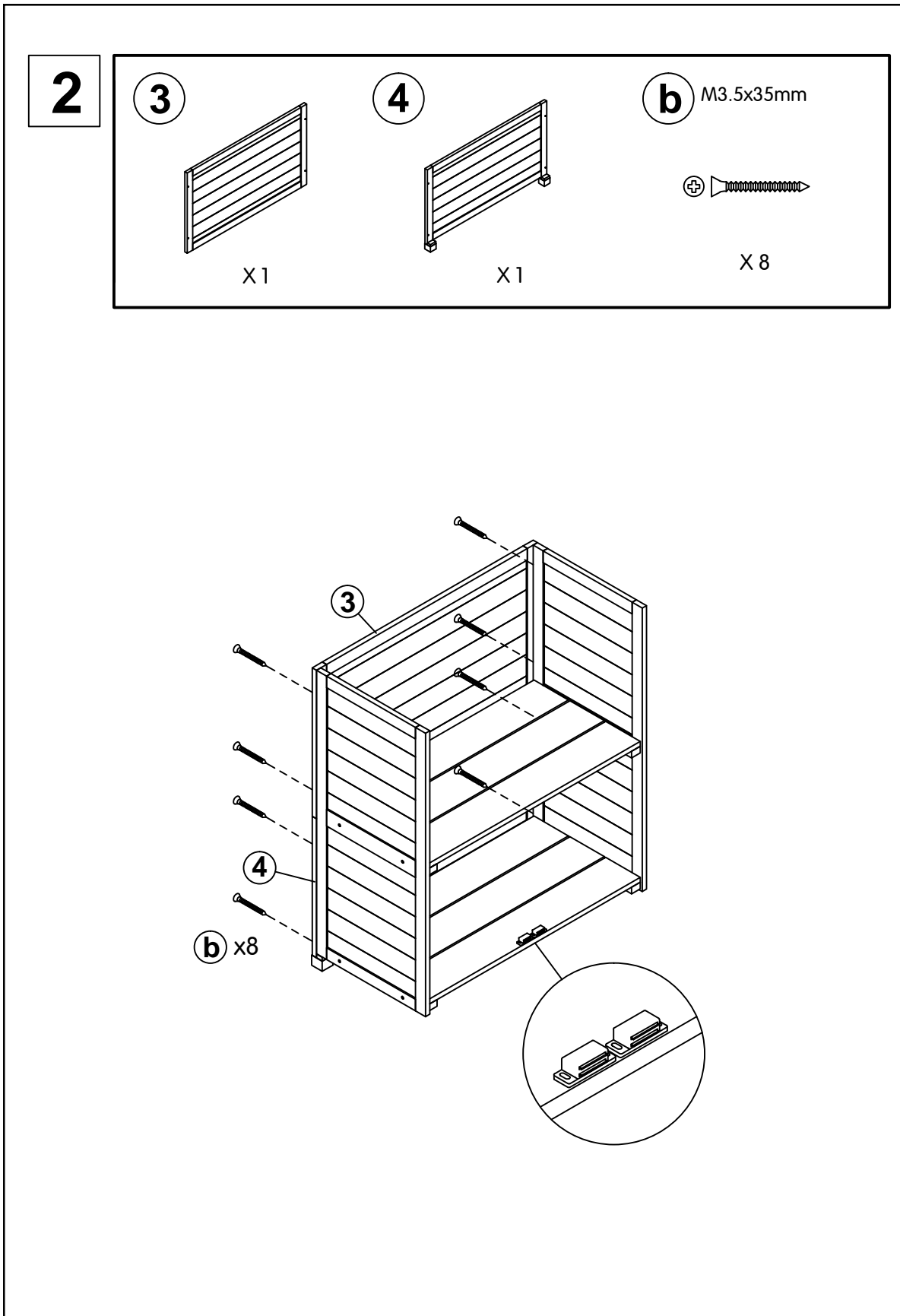
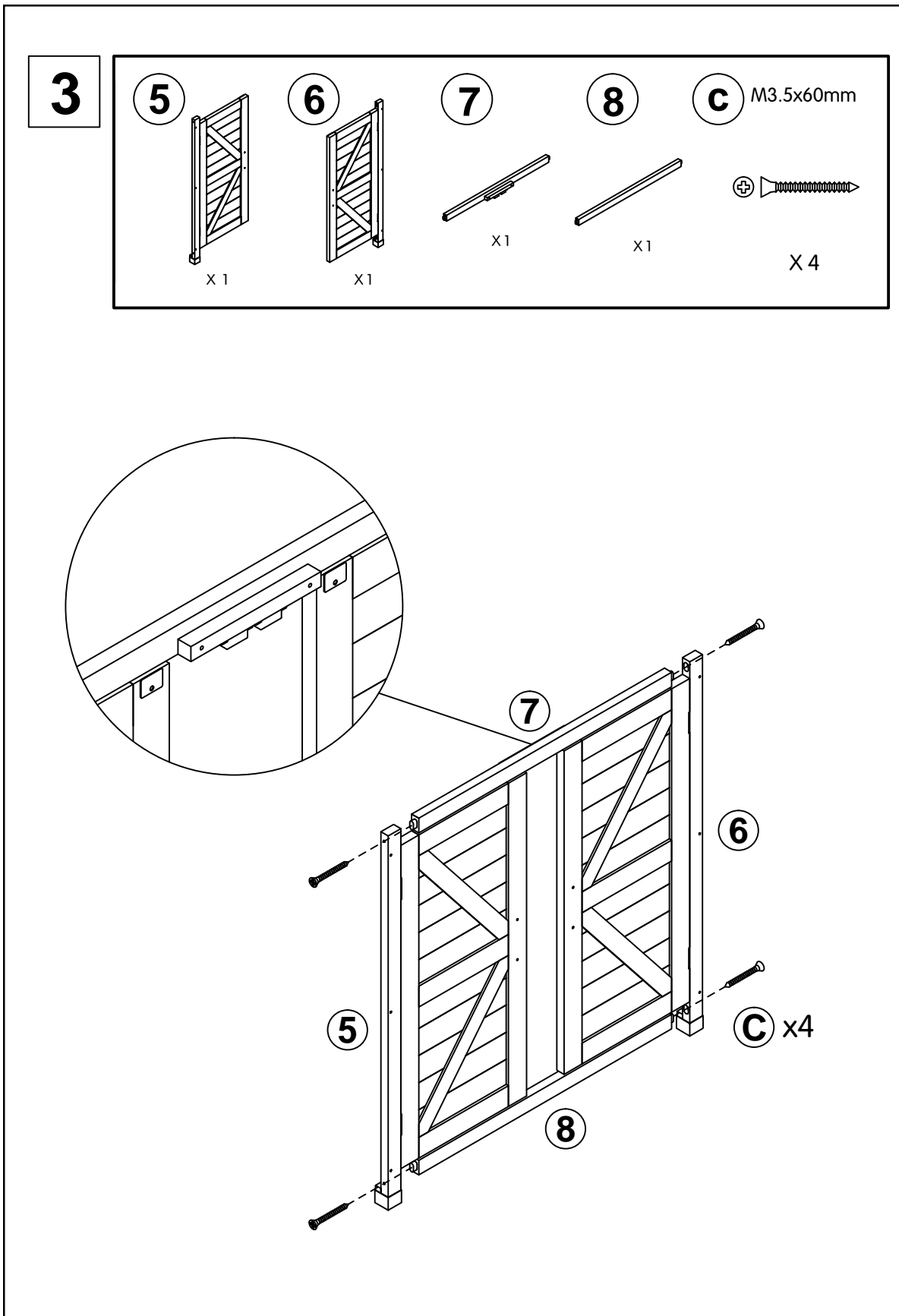


NO:10-4





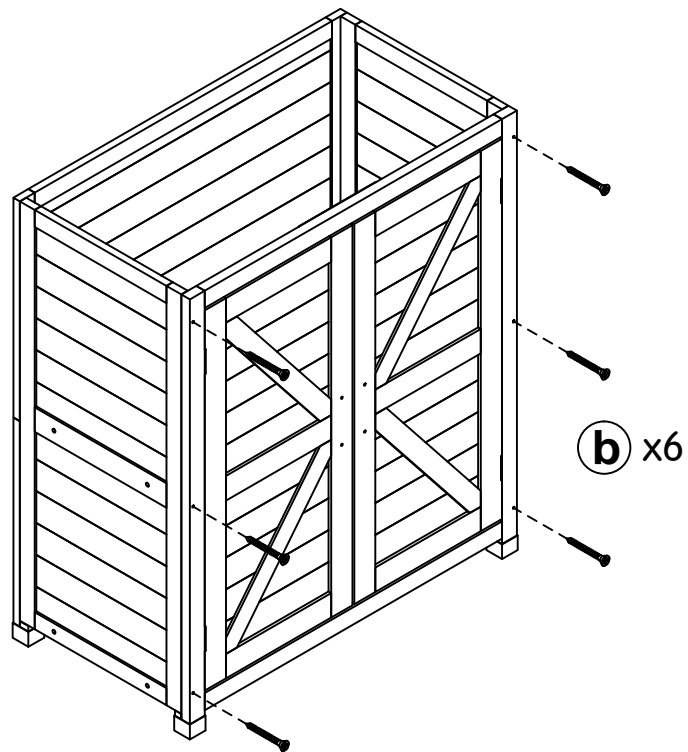
NO:10-6

4

**b** M3.5x35mm



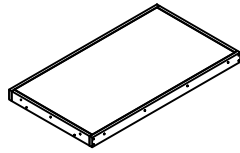
X 6



NO:10-7

**5**

**1**



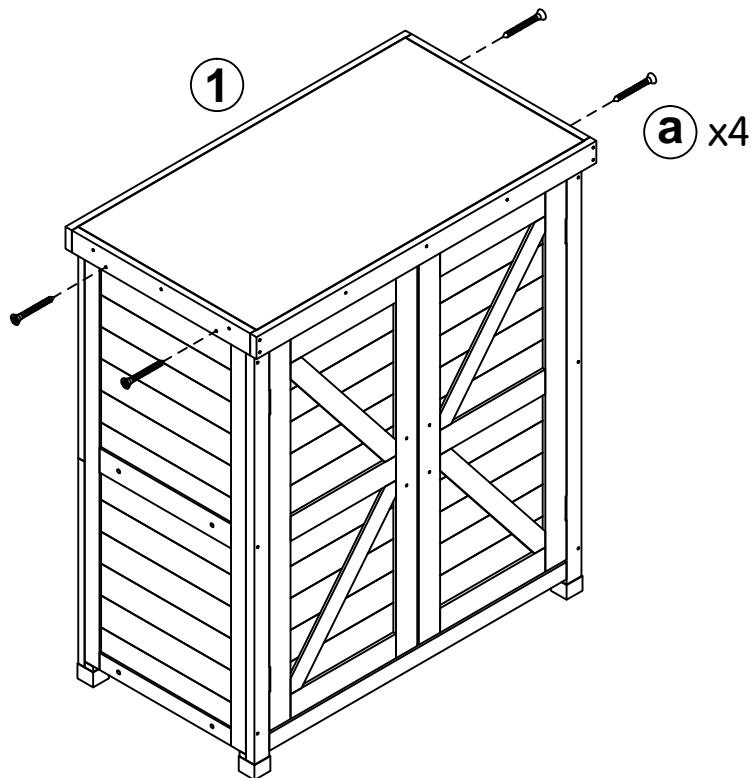
x1

**a**

M3x25mm



x4



NO:10-8



**6**

**f**



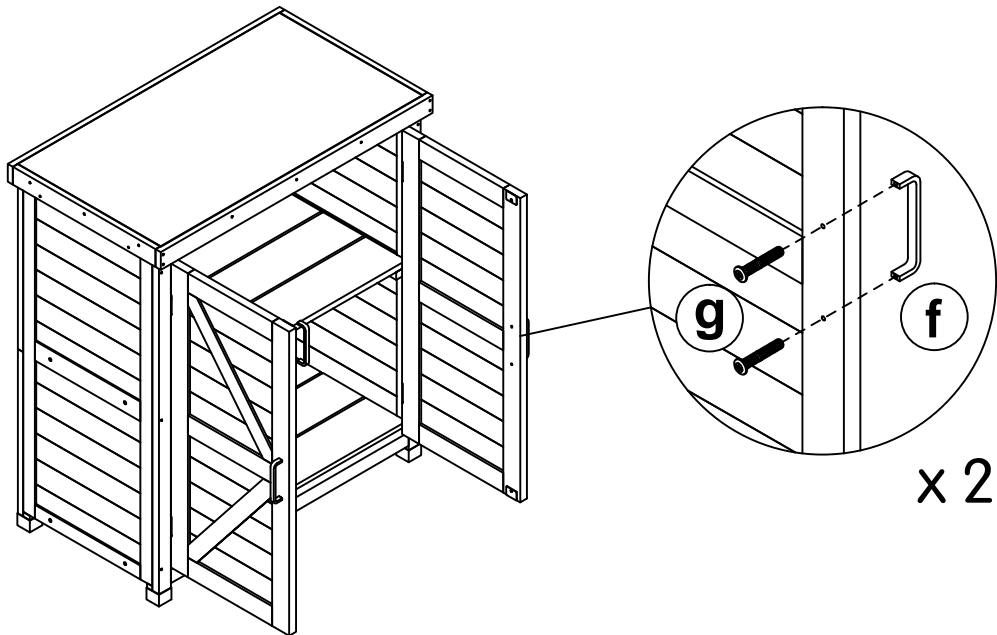
X 2

**g**

M4x25mm



X 4



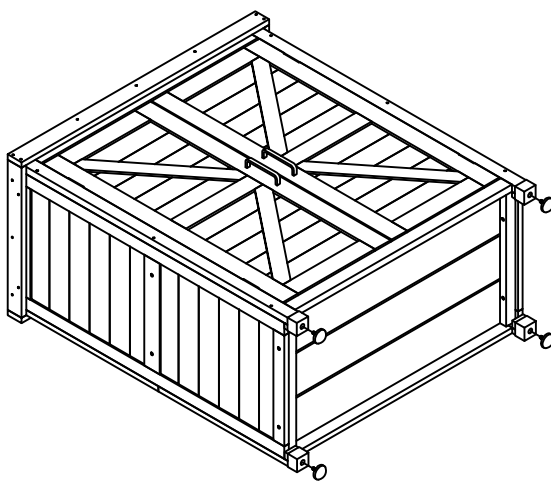
NO:10-9

7

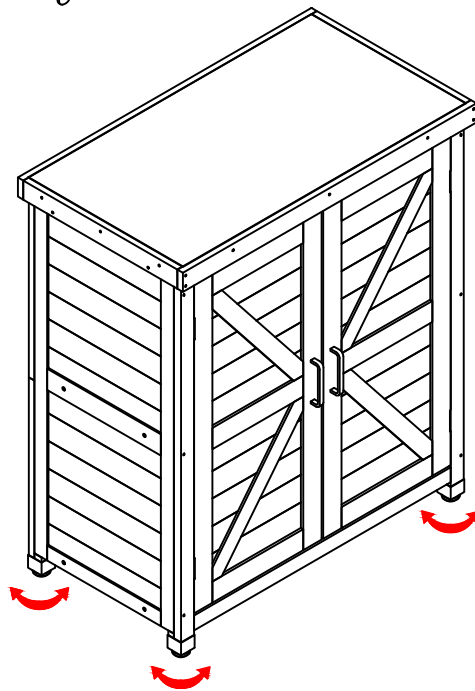
e



X 4



x 4



NO:10-10