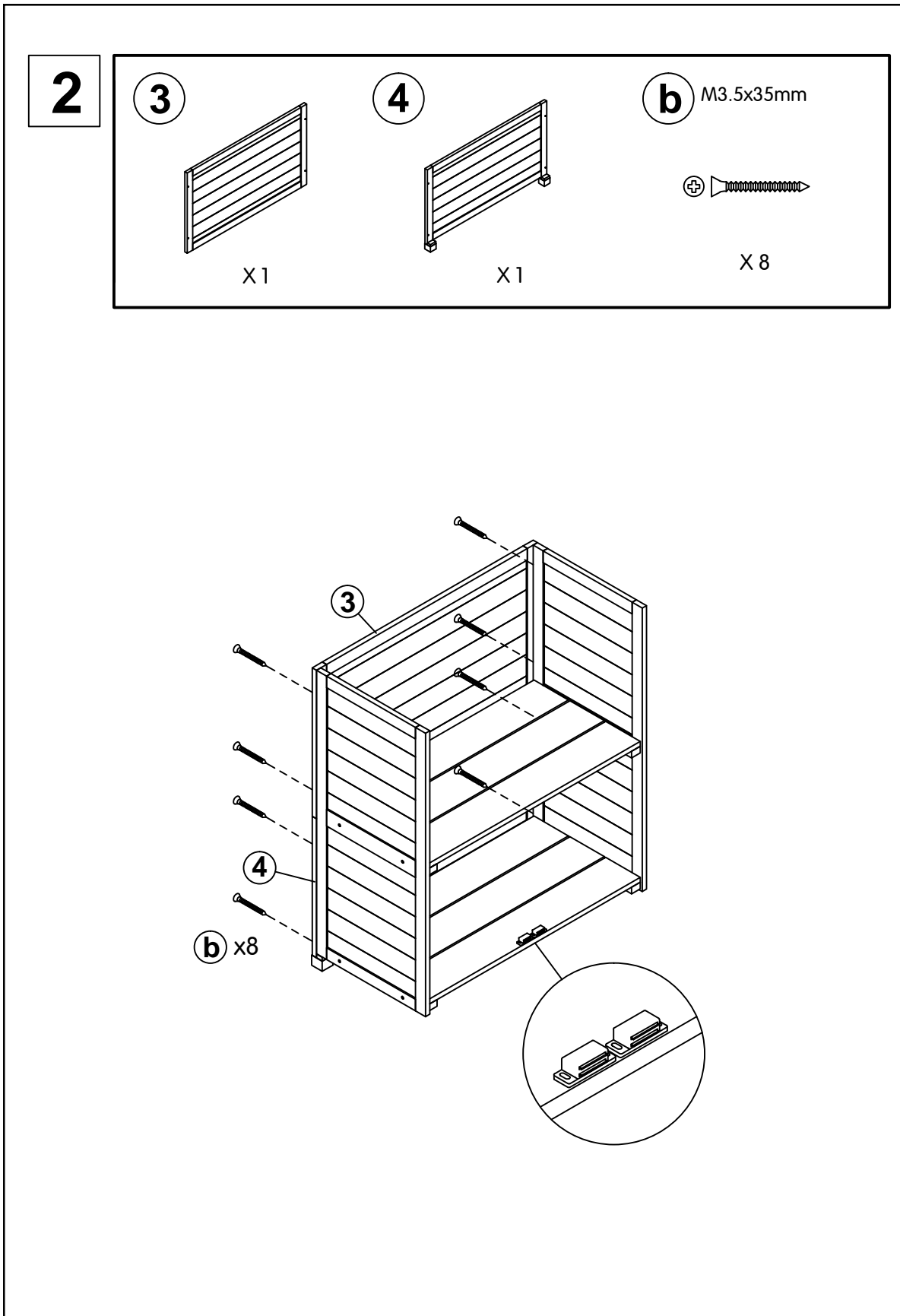
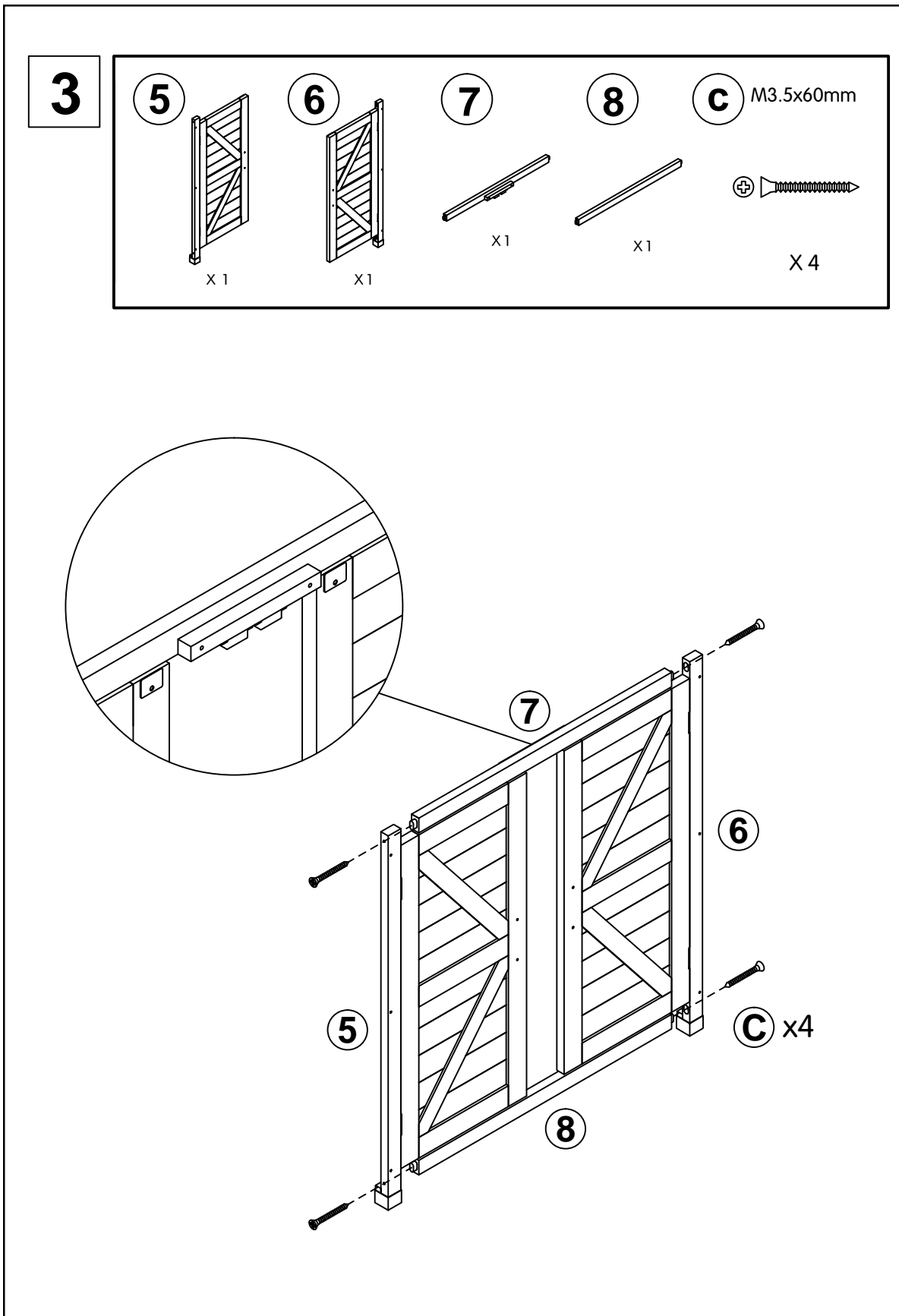


NO:10-4





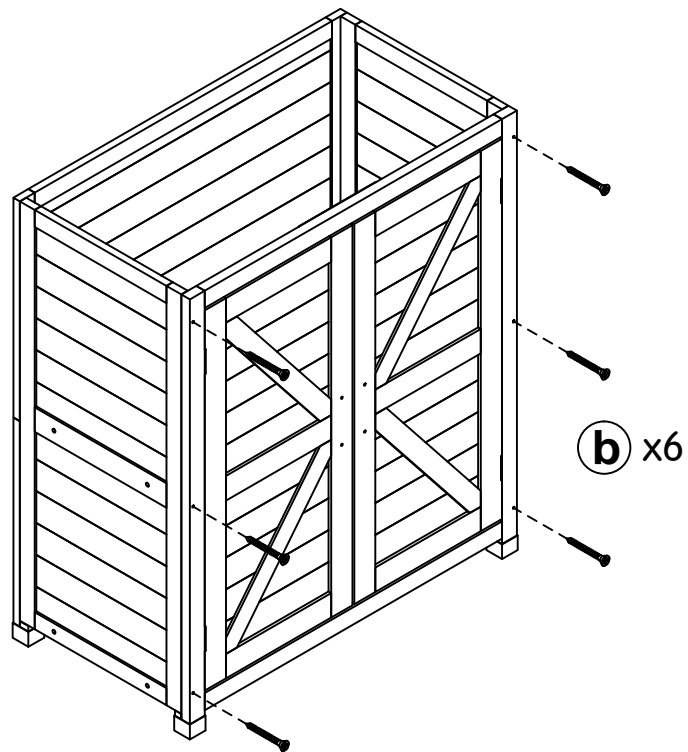
NO:10-6

4

b M3.5x35mm



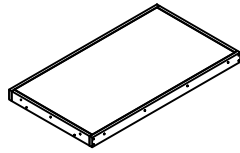
X 6



NO:10-7

5

1



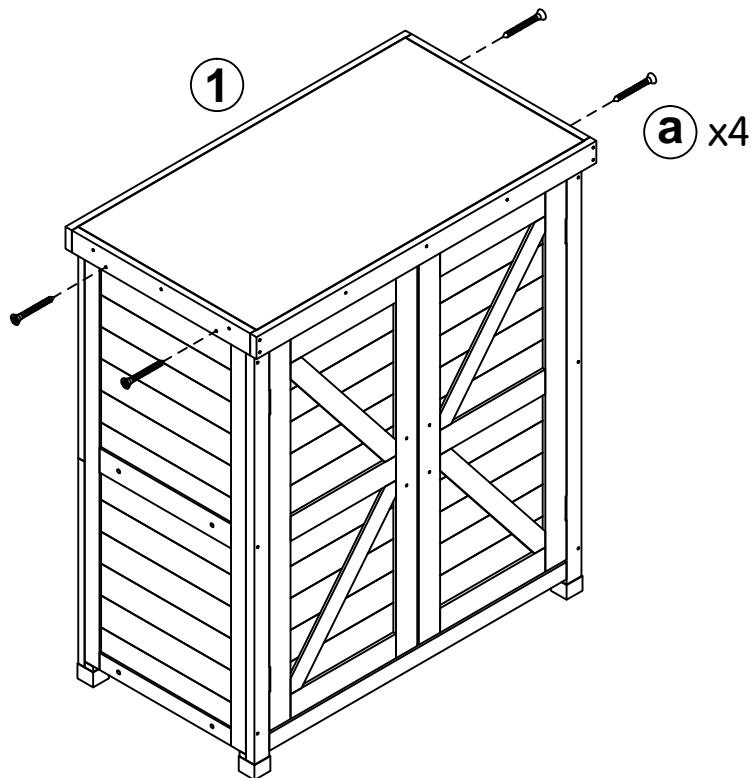
x1

a

M3x25mm



x4



NO:10-8

6

f



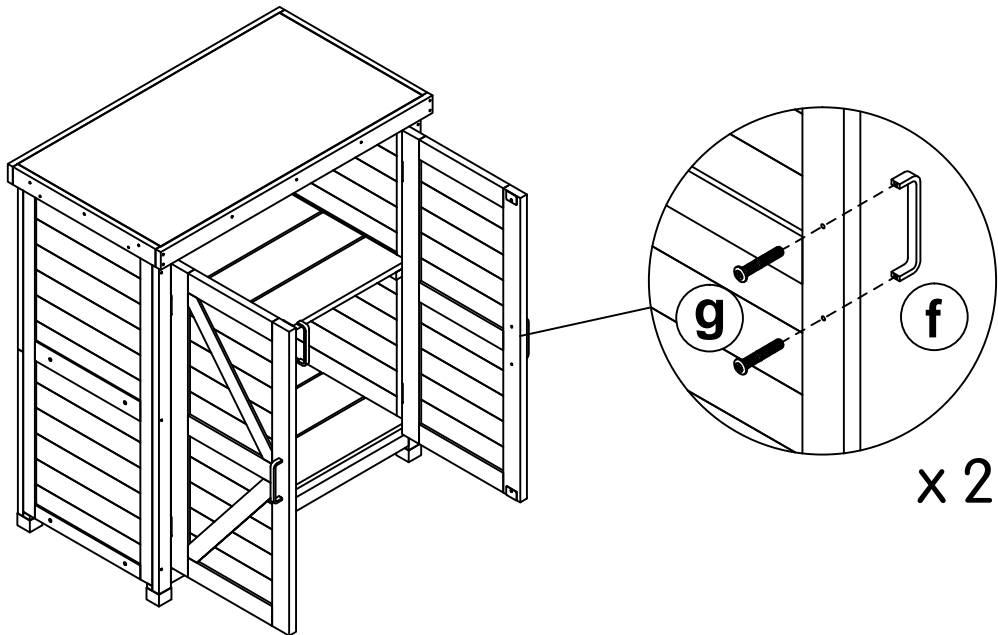
X 2

g

M4x25mm



X 4



x 2

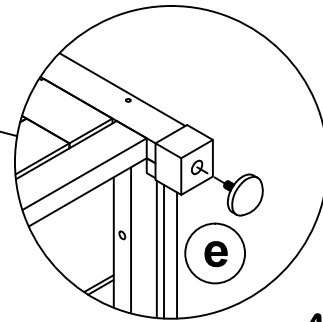
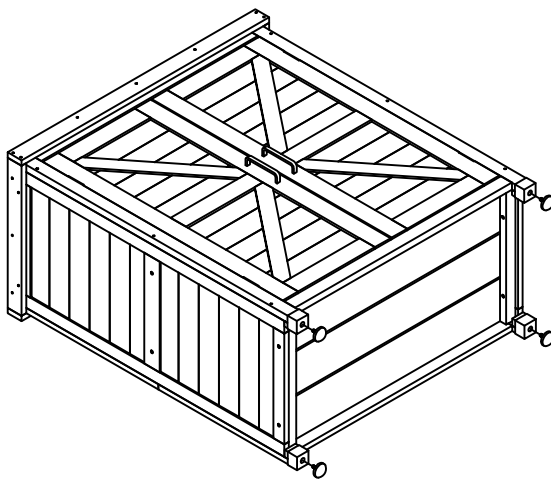
NO:10-9

7

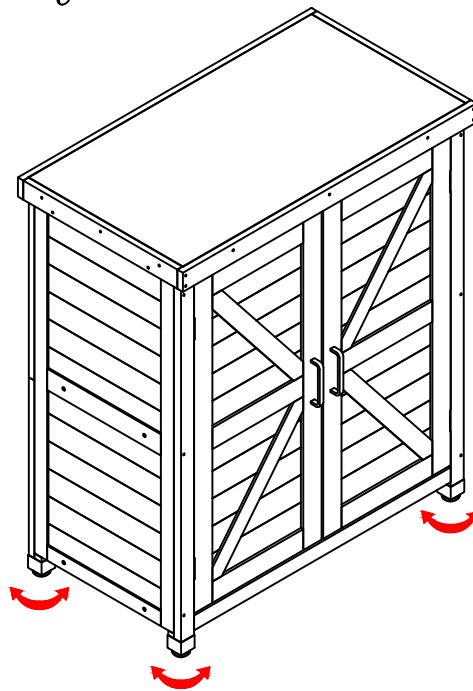
e



X 4



x 4



NO:10-10