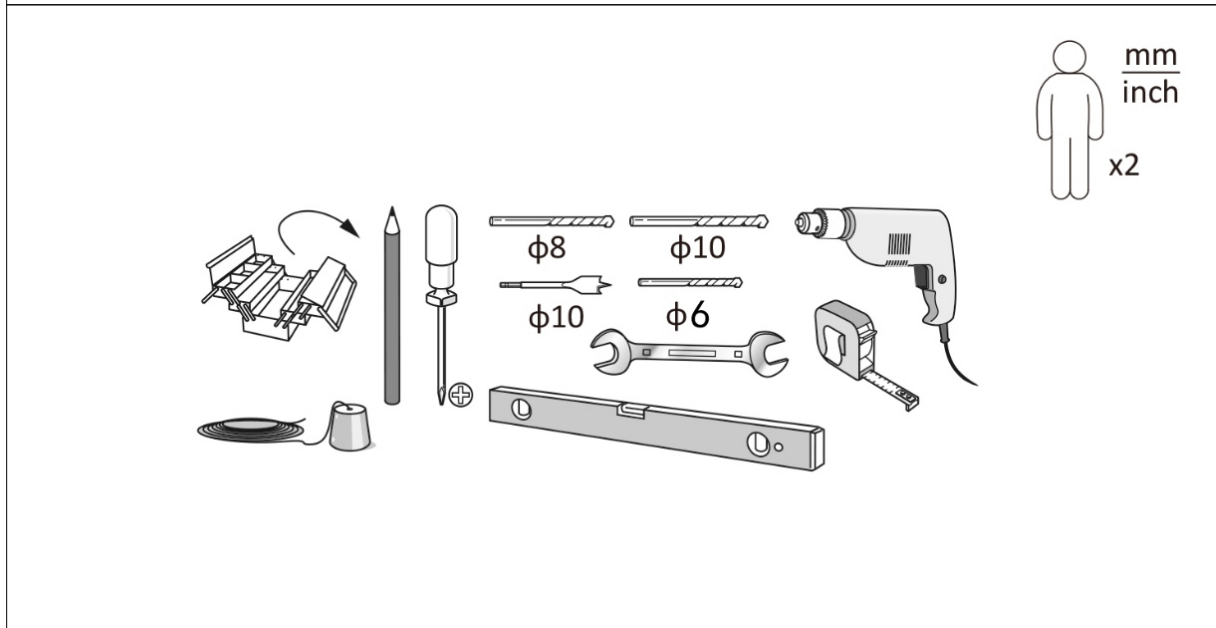
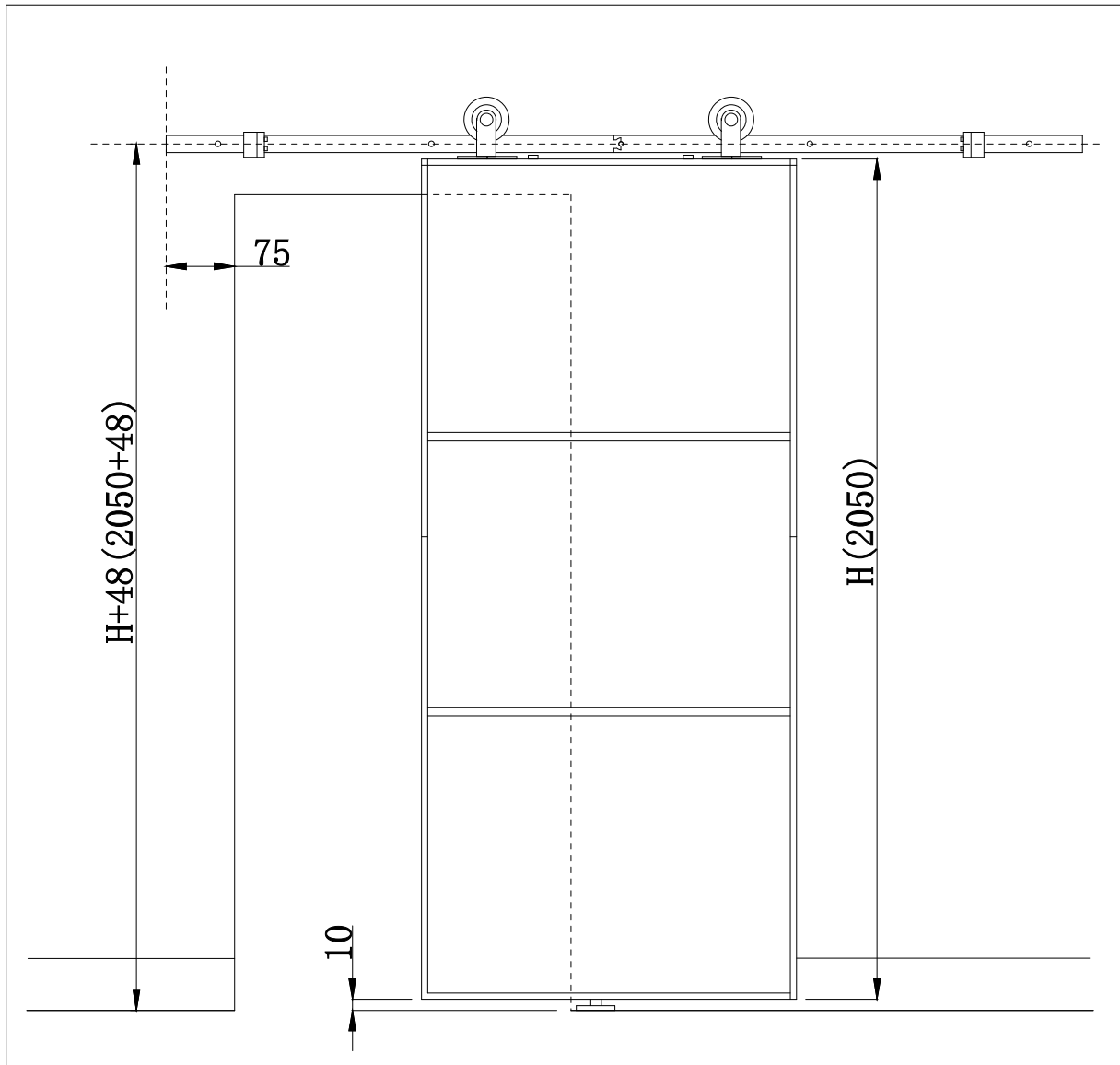
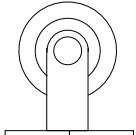
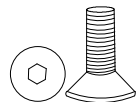
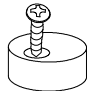
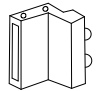
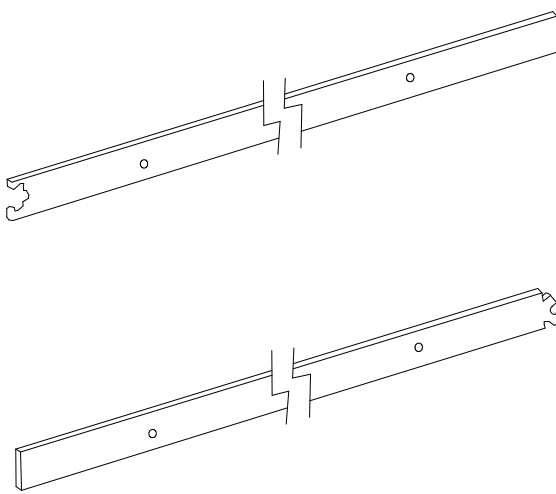
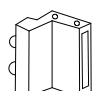
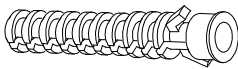
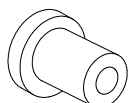
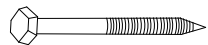

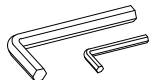
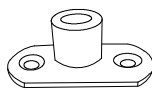


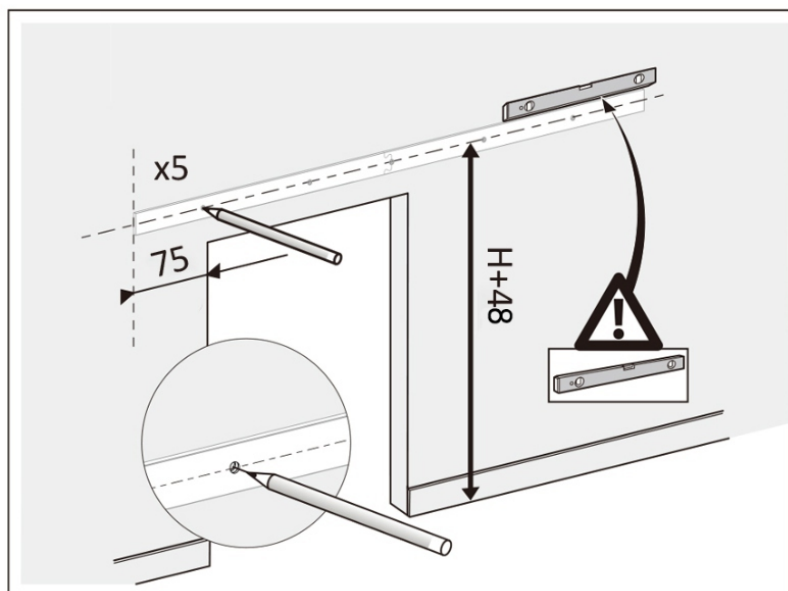


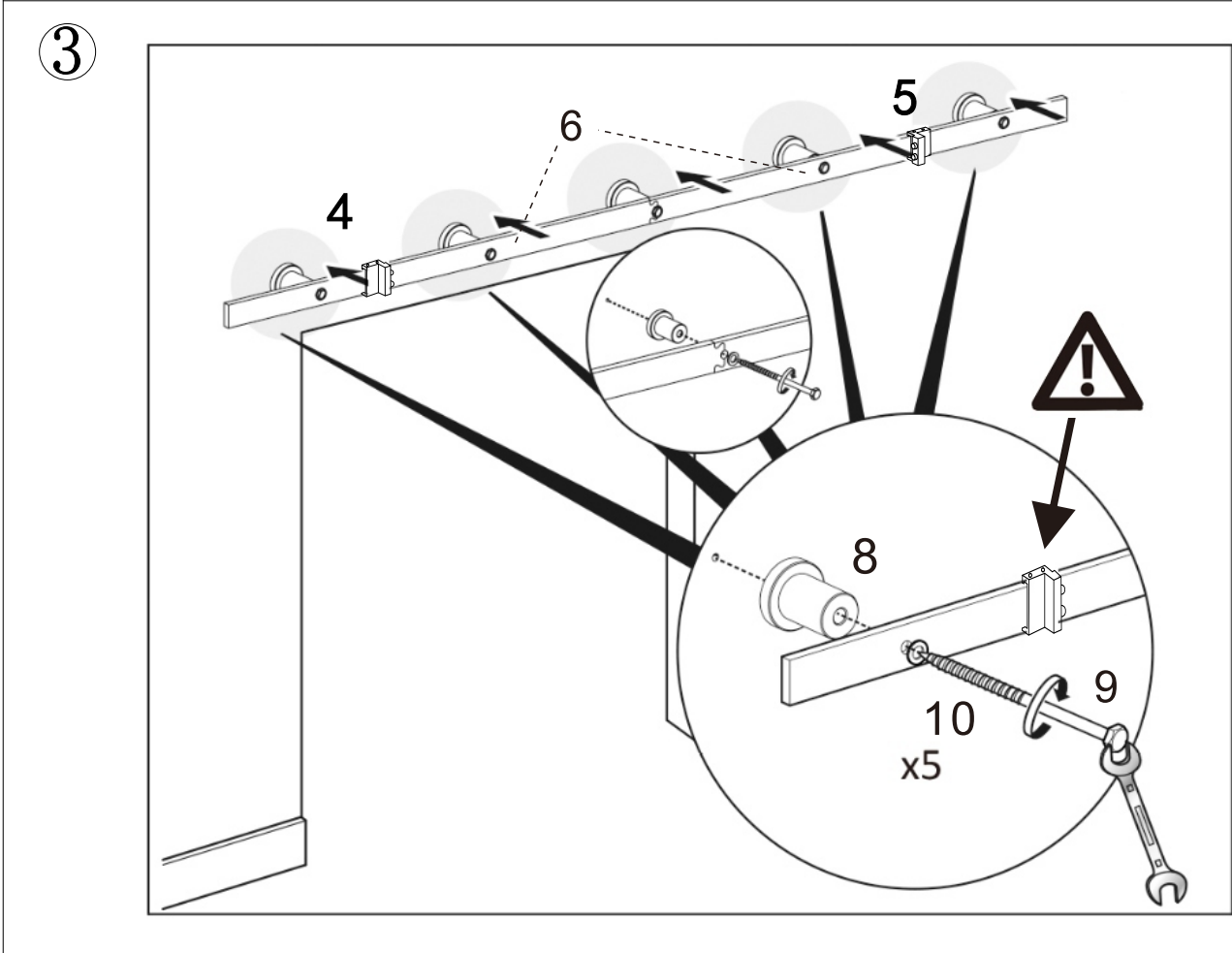
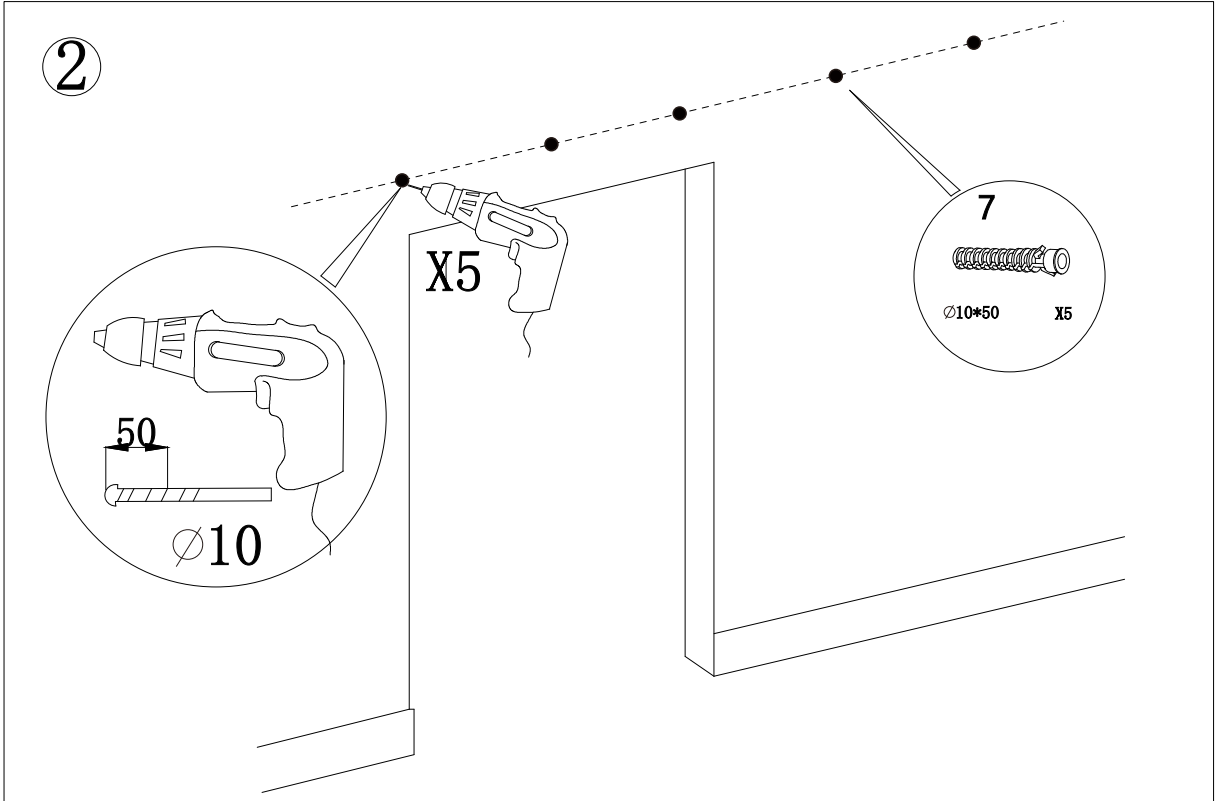
BR153



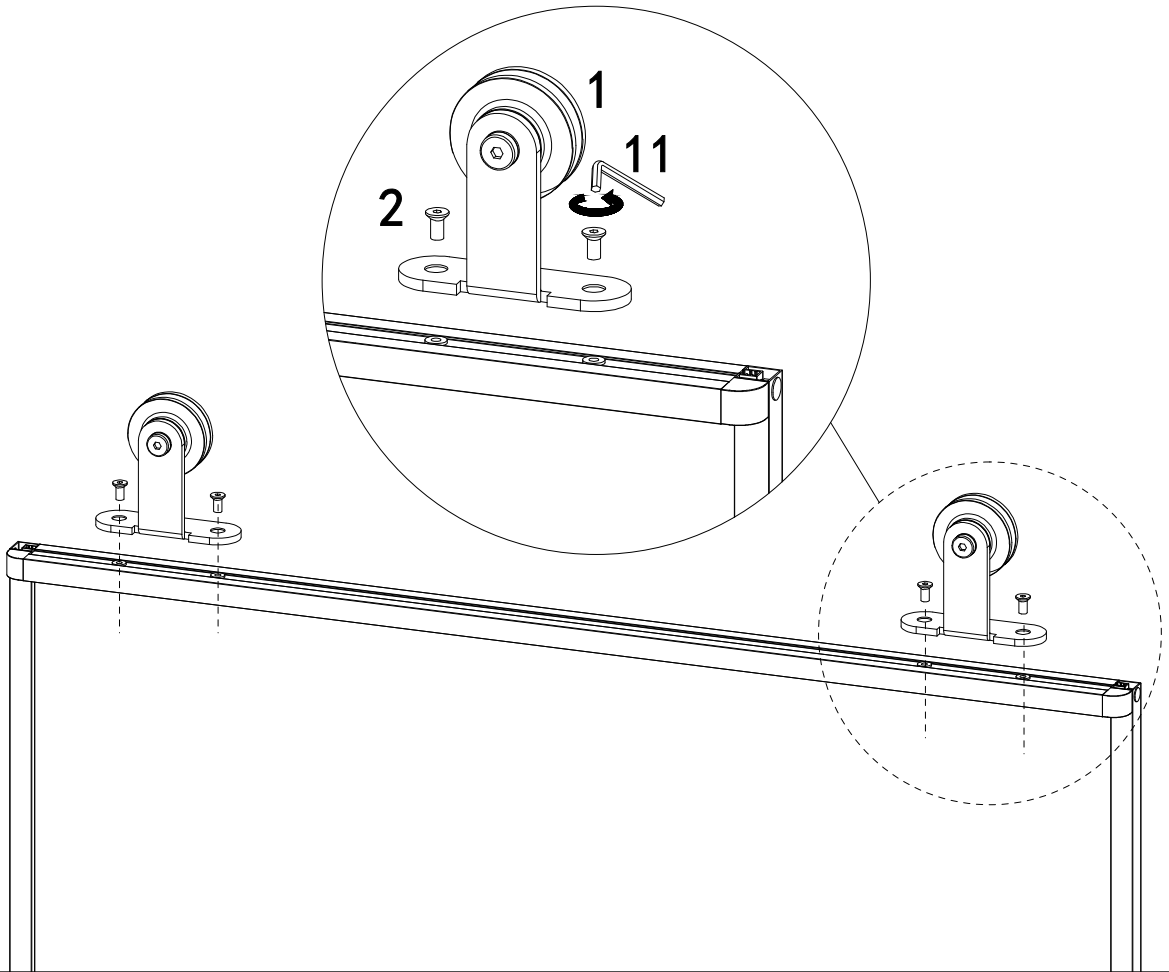
<p>1</p>  <p>X2</p>	<p>2</p>  <p>X4</p>	<p>3</p>  <p>X2</p>	<p>4</p>  <p>X1</p>
<p>6</p>  <p>X1</p>		<p>5</p>  <p>X1</p>	<p>7</p>  <p>Ø10*50</p> <p>X5</p>
<p>8</p>  <p>X5</p>	<p>9</p>  <p>M8*90</p> <p>X5</p>	<p>10</p>  <p>X5</p>	<p>11</p>  <p>X1</p>
<p>12</p>  <p>X1</p>	<p>13</p>  <p>Ø6*30</p> <p>X2</p>	<p>14</p>  <p>M4*20</p> <p>X2</p>	

1

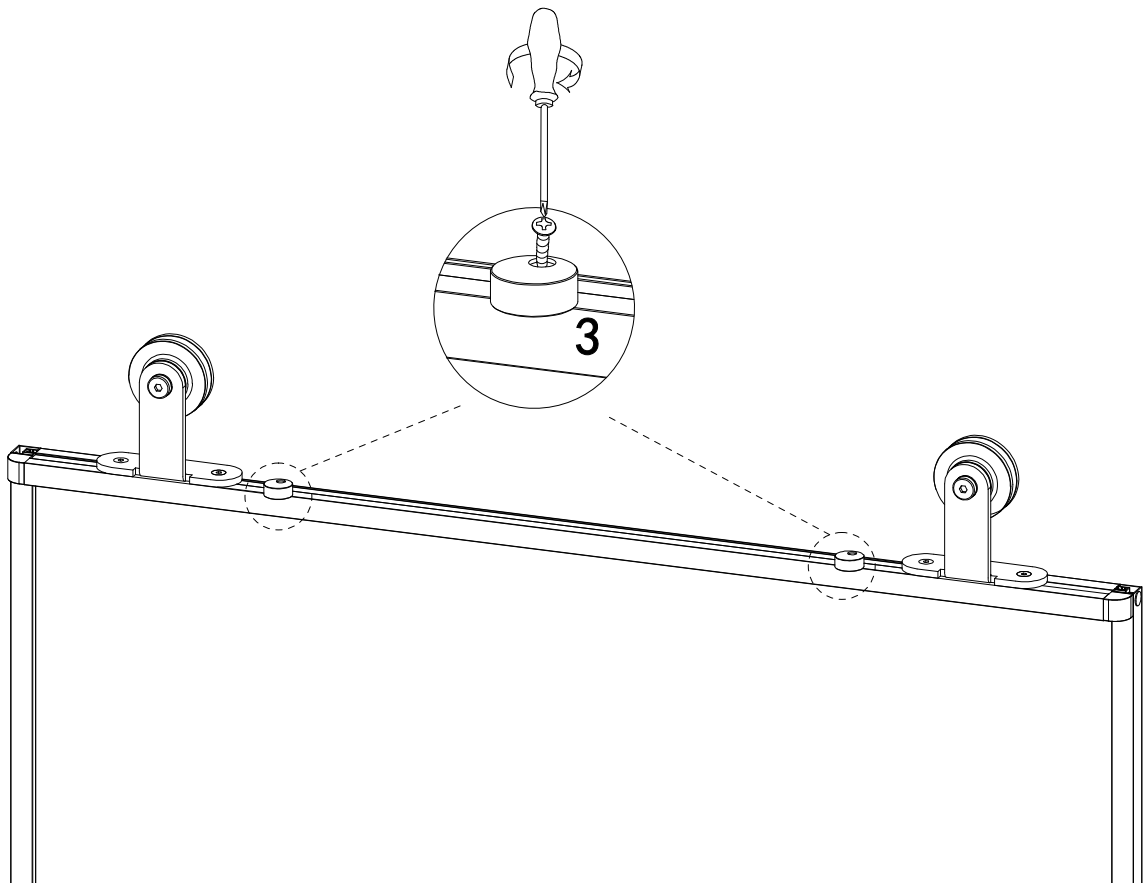




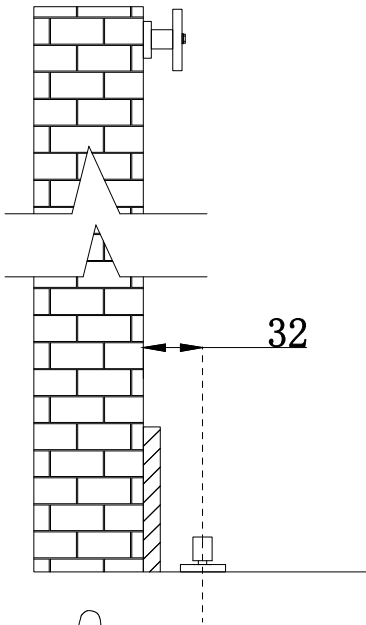
4



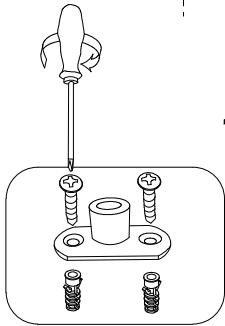
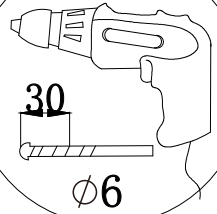
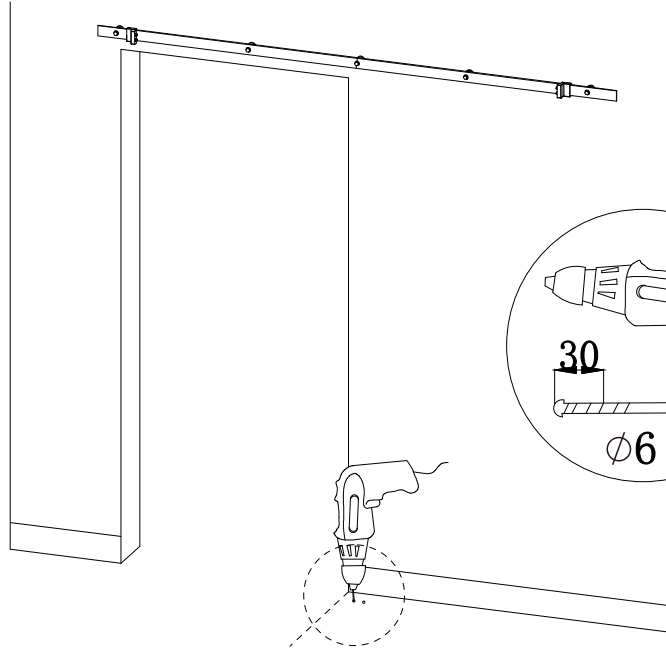
5



6



32

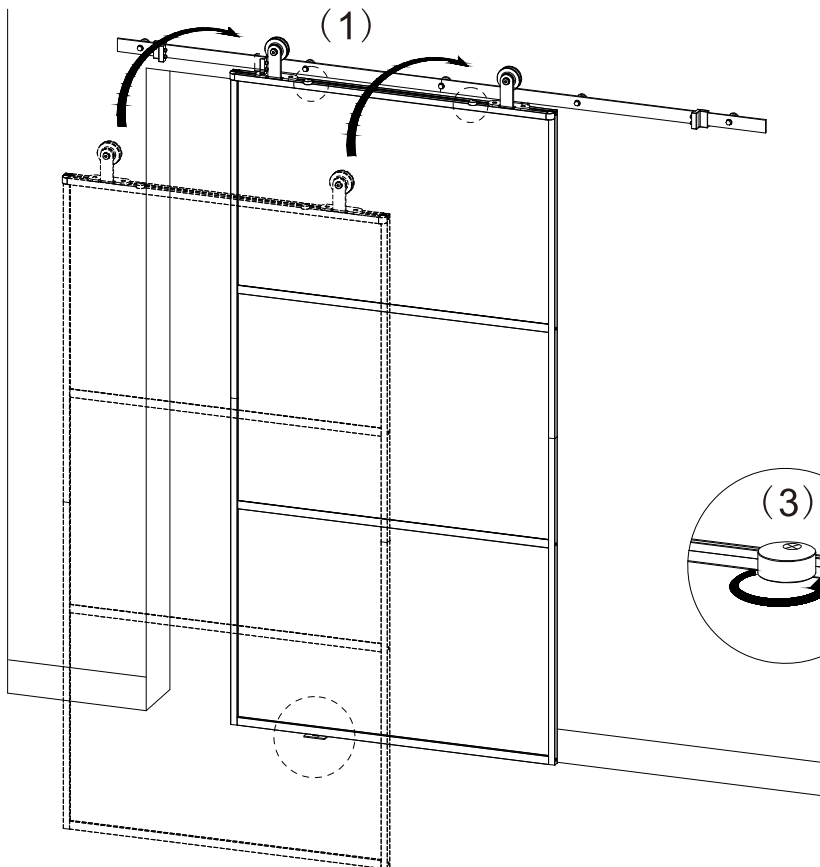


14

12

13

7



(1)

(3)

(2)

