






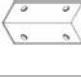



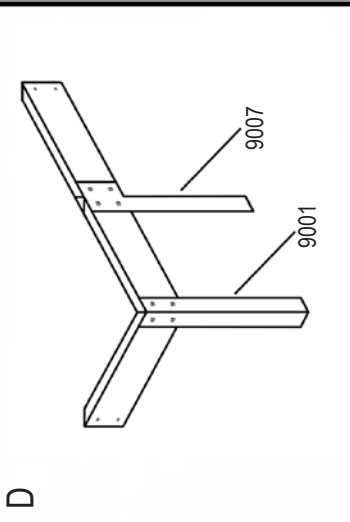
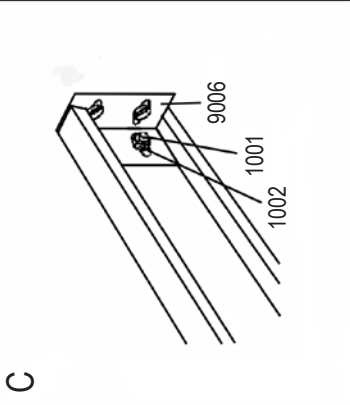
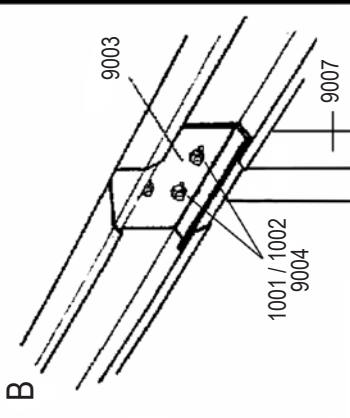
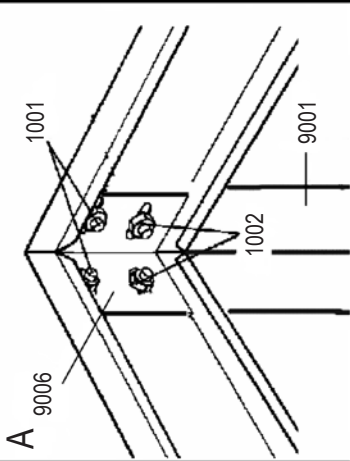
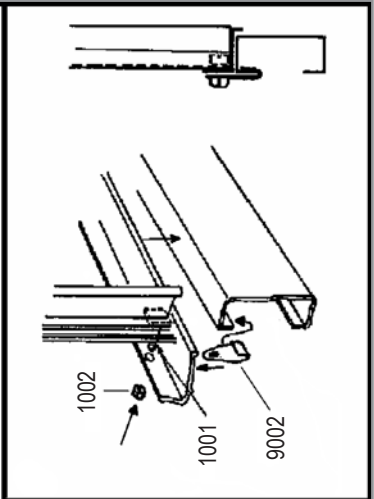
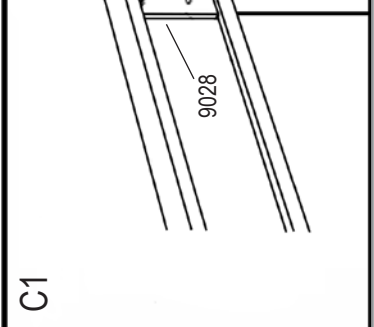
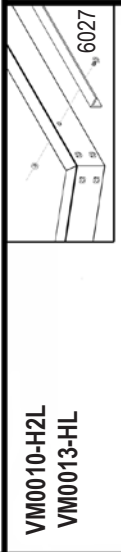
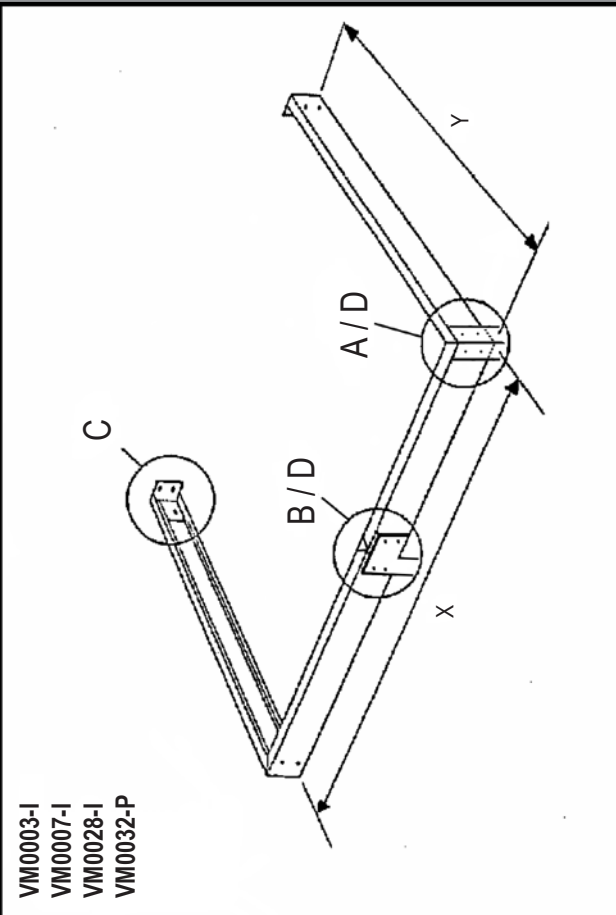
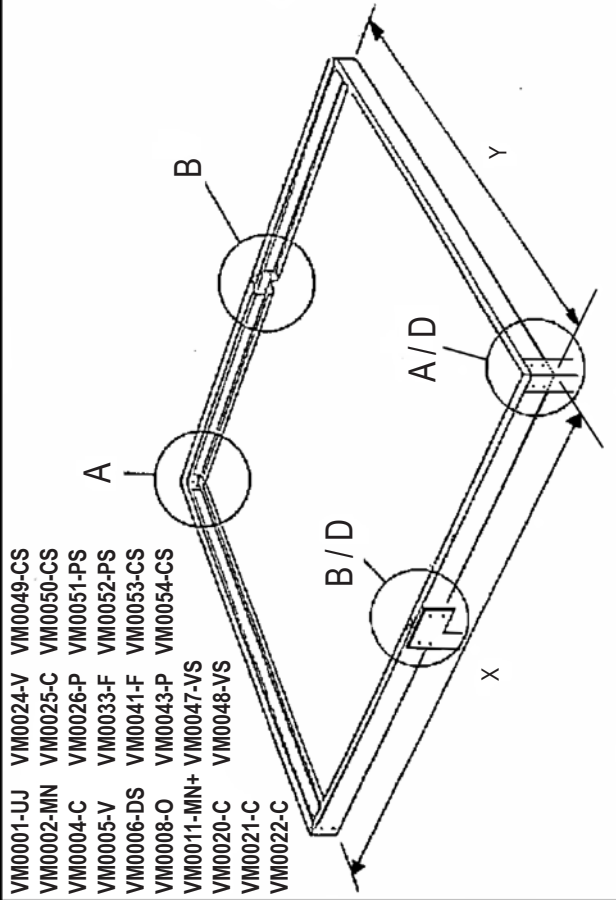


MODEL Modell Modèle	SIDE X Seite X Côté X				SIDE Y Seite Y Côté Y				FITTINGS Kleinteile Petites Pièces												
	No.X1	No.X2	X1mm	X2mm	No.Y1	No.Y2	Y1mm	Y2mm													
																				1001	1002
125 x 30 mm																					
900	1x 9013	-	1300		2x 9011	-	653		12x	12x	-	2x	7x	-	-	4x	-	-	-	-	-
1300	1x 9014	-	1922		2x 9011	-	653		12x	12x	-	2x	8x	-	4x	-	-	-	-	-	-
1800	2x 9013	-	1300		2x 9013	-	1300		16x	16x	-	4x	12x	-	4x	-	-	-	-	-	-
2500	2x 9013	-	1300		2x 9014	-	1922		16x	16x	-	4x	14x	-	4x	-	-	-	-	-	-
3000	2x 9015	-	1540		2x 9014	-	1922		16x	16x	-	4x	14x	-	4x	-	-	-	-	-	-
3300	1x 9016	-	2544		2x 9017	-	1279		12x	12x	-	2x	11x	-	4x	-	-	-	-	-	-
3800	2x 9014	-	1922		2x 9014	-	1922		16x	16x	-	4x	16x	-	4x	-	-	-	-	-	-
4400	2x 9018	-	2282		2x 9014	-	1922		16x	16x	-	4x	16x	-	4x	-	-	-	-	-	-
5000	2x 9016	-	2544		2x 9014	-	1922		16x	16x	-	4x	18x	-	4x	-	-	-	-	-	-
5000 DD	2x 9014	-	1922		2x 9016	-	2544		16x	16x	-	4x	18x	-	4x	-	-	-	-	-	-
5800	2x 9019	2x 9019	1512	1512	2x 9014	-	1922		24x	24x	-	4x	18x	2x	4x	4x	8x	2x	-	-	-
5900	2x 9016	-	2544	-	2x 9014	-	1922		16x	16x	-	4x	18x	-	4x	-	-	-	-	-	-
6200	2x 9020	2x 9020	1583	1583	2x 9014	-	1922		24x	24x	-	4x	20x	2x	4x	4x	8x	2x	-	-	-
6700	2x 9016	-	2544	-	2x 9016	-	2544		16x	16x	-	4x	20x	-	4x	-	-	-	-	-	-
7300	2x 9026	2x 9026	1883	1883	2x 9014	-	1922		24x	24x	-	4x	20x	2x	4x	4x	8x	2x	-	-	-
7500	2x 9021	2x 9021	1894	1894	2x 9014	-	1922		24x	24x	-	4x	22x	2x	4x	4x	8x	2x	-	-	-
7600	2x 9016	-	2544	-	2x 9016	-	2544		16x	16x	-	4x	20x	-	4x	-	-	-	-	-	-
8300	2x 9020	2x 9020	1583	1583	2x 9016	-	2544		24x	24x	-	4x	22x	2x	4x	4x	8x	2x	-	-	-
9900	2x 9021	2x 9021	1894	1894	2x 9016	-	2544		24x	24x	-	4x	24x	2x	4x	4x	8x	2x	-	-	-
11500	2x 9022	2x 9022	2205	2205	2x 9016	-	2544		24x	24x	-	4x	26x	2x	4x	4x	8x	2x	-	-	-
VM0010-H2L	5x 9025	-	1884		1x 9027	-	1894		28x	28x	1x	-	24x	-	-	-	-	-	6x	6x	6x
VM0013-HL	6x 9023	-	1264		-	-	-		24x	24x	-	-	18x	-	-	-	-	-	6x	6x	6x

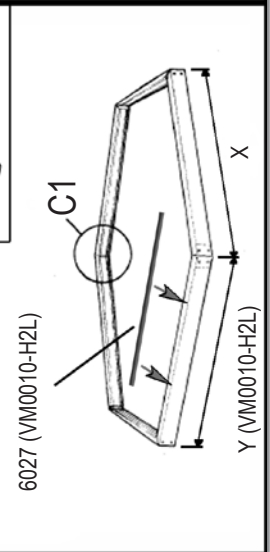


- VM0001-UJ VM0024-V VM0049-CS
- VM0002-MN VM0025-C VM0050-CS
- VM0004-C VM0026-P VM0051-PS
- VM0005-V VM0033-F VM0052-PS
- VM0006-DS VM0041-F VM0053-CS
- VM0008-O VM0043-P VM0054-CS
- VM0011-MN+ VM0047-VS
- VM0020-C VM0048-VS
- VM0021-C
- VM0022-C

- VM0003-I
- VM0007-I
- VM0028-I
- VM0032-P



- VM0010-H2L
- VM0013-HL



EN: The site must be level and very firm. Each side and corner of the base needs to be securely anchored to the ground. If the site is paved, drill through the base into the paving and fix with screws and plugs (not supplied). On soil, ensure ground is well compacted and set the anchors (9001, 9007 & 9024) into pockets of concrete. Use clips (9002) to connect the corners, sides and ends of the Greenhouse with the base. On very exposed sites, drill sills and steel base, avoiding polycarbonate / glass, and secure with nuts and bolts (not supplied).

DE: Der Untergrund muß eben und fest sein. Alle Seitenteile und die Ecken müssen fest mit dem Untergrund verankert sein. Ist der Untergrund befestigt, dann bohren Sie durch das Fundament in den befestigten Untergrund, setzen Dübel in den Untergrund und verschrauben Fundament und Untergrund miteinander. Schrauben und Dübel werden nicht mitgeliefert. Bei gewachsenem Boden achten Sie bitte darauf, daß der Untergrund sehr fest ist. Setzen Sie die Bodenanker (9001, 9007 & 9024) in Betontaschen. Verbinden Sie die Alu-Verglasungstreben und das Fundament mit den Fundamentklammern (9002). Falls das Gewächshaus an einer sehr windigen und ungeschützten Stelle aufgebaut werden muß, dann durchbohren Sie die Grundprofile und das Stahlfundament und verschrauben Sie beides mit Schrauben und Muttern miteinander. Diese Schrauben und Muttern werden nicht mitgeliefert.

FR: Le site choisi doit être de NIVEAU et FERME. Chaque coté et chaque coin de votre base doit être fixé au sol. Si le site choisi est dur, percer le bas de la base et le ciment (ou autre) et fixée la avec vis et chevilles (non fournies). Si vous la positionnez sur la terre, compacter celle-ci et utiliser les ancrés (9001, 9007 & 9024) dans des plots de béton. Utiliser le équerres (9002) sur les cotés et aux parties intermédiaires de la serre. En cas d'une exposition au vent très fort, percer le seuil de votre serre et le seuil de la base et relier ces deux éléments avec boulons et écrous (non fournis). Faites en sorte que le perçage ne gêne pas le positionnement des vitres.

NL: De ondergrond moet vlak en stevig zijn. Alle zijdelen en de hoeken moeten vast met de ondergrond zijn verankerd. Wanneer de ondergrond bevestigd is, boort u door het fundament in de bevestigde ondergrond, plaatst pluggen in de ondergrond en verschroeft fundament en ondergrond met elkaar. Schroeven en pluggen worden niet meegeleverd. Bij een natuurlijke bodem moet u erop letten, dat de ondergrond erg stevig is. Plaats de bodemankers (9001, 9007 en 9024) in betonbakken. Verbind de aluminium glasstutten en het fundament met de fundametaklemmen (9002). Indien de kas op een zeer winderige en onbeschutte plaats moet worden opgebouwd, boort u door het basisprofiel en het stalen fundament en verschroeft u beiden met schroeven en moeren met elkaar. Deze schroeven en moeren worden niet meegeleverd.

DA: Grunden skal være plan og meget fast. Hvert hjørne af sokkelen skal forankres til jorden. Hvis grunden er brolagt, bor igennem bundprofilen ned i brobelægningen og fastgør med skruer og rawplugs (ej leveret). På jord skal man sørge for, at grunden er meget fast og sætte ankrene (9001, 9007 & 9024) ned i fordybningerne af cement. Brug clips (9002) i siden og enden af mellemliggende samlinger på drivhuset og på siden af hjørnesamlingerne. På meget udsatte steder anbefaler vi, at man borer hul i bundskinnen og stålsokkelen, og fastgør med bolte og møtrikker (ej medleveret).

SV: Uppställningsplatsen måste vara i våg och hårt packad. Varje sida och hörnen på fundamentet måste förankras i marken. Om grunden är murad eller gjuten, borra genom bottenprofilen ner i grunden och fäst med skruv och pluggar (ingår ej). På mark gjutes plintar där ankarna (9001, 9007 & 9024) gjutes in. Använd clipsen (9002) att fästa växthuset på sidorna, vid hörnen och vid skarvarna. På utsatta ställen rekommenderas att borra hål genom växthusets bottenprofil genom fundamentet och skruva ihop med bult och muter (ingår ej).

NO: Området hvor veksthuset skal settes opp må være i vater samt at underlaget skal være fast. Sidene og hjørnene på stålsokkelen skal festes til grunnen med jordspyed. Dersom underlaget består av heller, leca eller impregnert plank må du bore hull i sokkelen og inn i underlaget, for deretter å feste med skruer og plugger. Dersom du setter stålsokkelen direkte på bakken må du forsikre deg om at underlaget er kompakt. Jordspydene (9001, 9007 & 9024) støpes inn i betong. Benytt klips (9002) på sidene ved skjøtene og ved hjørnene for å feste veksthuset til sokkelen. Dersom veksthuset settes opp på et væghardt sted anbefaler vi å bore hull i svelle på veksthuset og i sokkelen for deretter å sikre det med skrue og mutter (medfølger ikke).

FI: Pohjan tulee olla tasainen ja tukva. Sokkelin jokainen sivu ja kulma pitää kiinnittää pitävästi alustaansa. Jos pystytyspaikka on päällystetty, poraa sokkelin läpi kiinnitysreiät, ja kiinnitä se ruuvein ja nyöntulpin (ei mukana). Jos pystytyspaikkaa ei ole päällystetty, tamppaa maa tiiviiksi ja pystytä ankuri (9001, 9007 & 9024) kuopiin, jotka lopuksi täytetään sementillä. Käytä kiinnittimiä (9002) sivuilla, ja välilistojen liitoskohdissa ja jokaisen kulmaliitoksen sivuilla. Jos pystytyspaikka on kovin avoin ja tuulinen, poraa kiinnitysreiät ja kiinnitä sokkeli ja kynnyksistä toisiinsa pultein ja mutterein (ei mukana).

IT: Il terreno deve essere piano e solido. Tutti gli elementi care dei fori nelle fondamenta del suolo pavimentato, in Le viti e i tasselli non sono inclusi nella fornitura. Assicurare 9024) nelle tasche di cemento. Collegare le traverse in all viene installata in un luogo molto ventoso e non protetto, e per mezzo delle viti e dei dadi. Le viti e i dadi non sono in

ere saldamente ancorati al suolo. Se il pavimento è fissato, praticare i fori nelle fondamenta del suolo pavimentato, e avvitare le fondamenta e il terreno. Assicurare il suolo sia solido. Inserire i tiranti di ancoraggio (9001, 9007 e 9024) nelle tasche di cemento. Collegare le traverse in all viene installata in un luogo molto ventoso e non protetto, e per mezzo delle viti e dei dadi. Le viti e i dadi non sono in

PL: Podłoże musi być płaskie i twarde. Każdy bok i róg podstawy musi zostać bezpiecznie zakotwiony do ziemi. Jeśli podłoże to bruk należy przewiercić podstawę i bruk w celu przykręcenia jej za pomocą śrub i kołków (nie ma w zestawie). Upewnij się, że ziemia jest dobrze ubita i wprowadź kotwy (9001, 9007 & 9024) do kieszeni z betonem. Użyj zacisków (9002) żeby połączyć rogi, boki i końce szklarni z bazą. Na stronach bardzo odsłoniętych wydrąż dziury w progach i bazy, omijając poliwęglan / szkło i zabezpiecz za pomocą nakrętek i śrub. (nie ma w zestawie).

WOODTEX

Gewächshaus Fundament Montageanleitung

