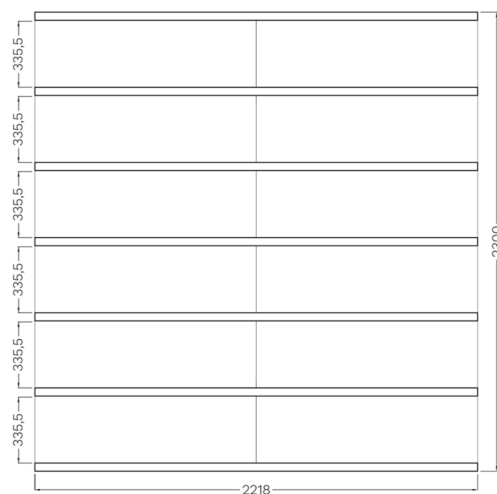
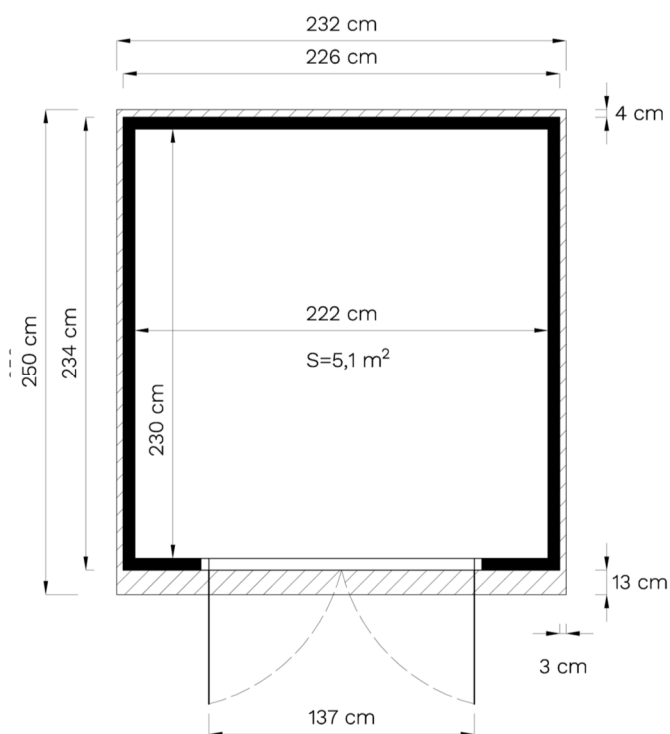
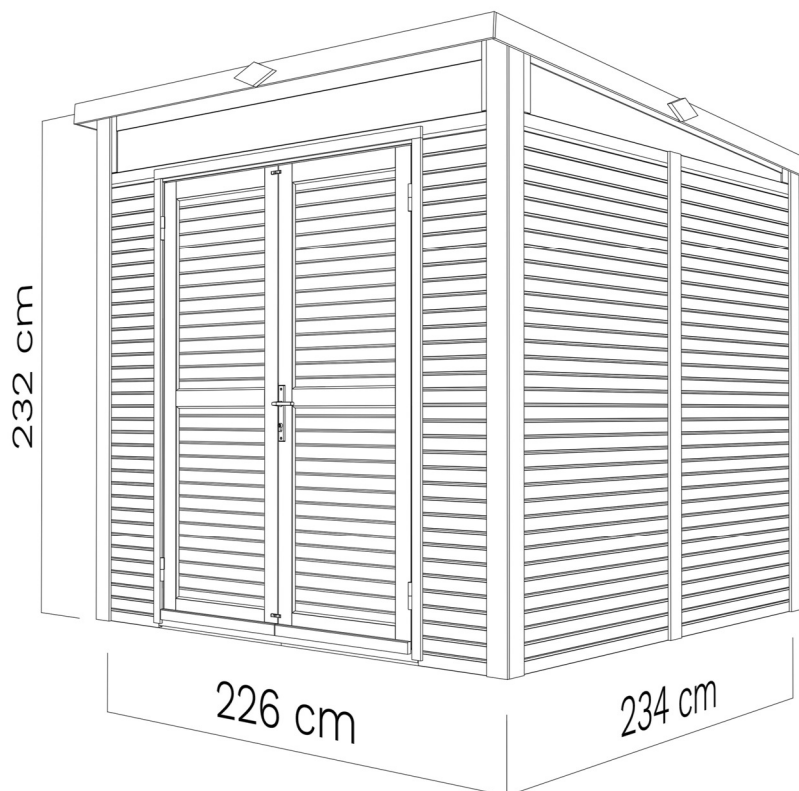


# BCWLP1(NF/AN)

V.12



DE - Technische Änderungen vorbehalten.  
Alle Maße sind ca. Maße.  
EN - Technical modifications reserved.  
All dimensions are approximate dimensions.



# BCWLP1(NF/AN)

## DE **Bevor Sie beginnen**

• Es ist empfehlenswert sich etwas Zeit zu nehmen, um die Aufbauanleitung anzusehen, bevor mit dem Aufbau begonnen wird. • Alle Schritte für den Aufbau werden – auch in Detailbildern – dargestellt. • Die vorgegebene Reihenfolge ist zu beachten. • Bitte prüfen Sie vor dem Aufbau anhand der Teileliste die Vollständigkeit und den Zustand der Lieferung. • Besonders wichtig ist der Holzschutz! Die Boden-elemente sind vor dem Aufbau von unten mit einem geeigneten Holzschutz zu behandeln! • Das für die meisten Produkte online verfügbare Datenblatt bietet weitere wichtige Hinweise für den Aufbau. • Beigefügt sind auch die Garantiebedingungen.

## FR **Avant de commencer**

• il est recommandé de prendre le temps de lire les instructions de montage avant de commencer. • Toutes les étapes du montage sont présentées, y compris sur des illustrations détaillées. • L'ordre prescrit doit être respecté. • Avant le montage, vérifier l'exhaustivité et l'état de la livraison à l'aide de la liste des pièces. • La protection du bois est particulièrement importante! Avant le montage, les éléments de plancher doivent être traités par le bas avec un produit de protection du bois approprié! • La fiche technique disponible en ligne pour la plupart des produits fournit d'autres informations importantes pour le montage. • Les conditions de garantie y sont également jointes.

## CZ **Než začnete**

• Doporučujeme, abyste si vzali trochu času k prohlédnutí montážního návodu, než s montáží začnete. • Všechny montážní kroky jsou zobrazeny - také na podrobných obrázcích. • Je nutné dodržovat uvedený postup. • Před montáží zkontrolujte podle seznamu dílů, zda jste obdrželi všechny díly a zda je dodávka v dobrém stavu. • Obzvláště důležitá je dřevěná botka! Podlahové prvky musí být před montáží zespoda ošetřeny vhodným ochranným přípravkem na dřevo! • Datový list, který je k dispozici online pro většinu produktů, poskytuje další důležité pokyny k montáži. • V příloze naleznete také záruční podmínky.

## DK **Før du starter**

• Det kan anbefales at tage sig tid til at kigge på samlevejledningen, før du starter samlingen. • Alle trin i samlingen bliver vist – også i detaljerede billeder. • Overhold den angivne rækkefølge. • Kontrollér, at leveringen er fuldstændig og i den rette tilstand ved hjælp af delelisten, før du starter samlingen. • Særligt vigtig er træbeskyttelsen! Gulvelementerne skal behandles med egnede træbeskyttelse nedefra, før du starter samlingen! • Til de fleste produkter kan du finde datablade online, der indeholder yderligere vigtige informationer til samlingen. • Garantibetingelserne er også vedlagt.

## NL **Voordat u begint**

• Het is aan te bevelen om de tijd te nemen om de opbouwhandleiding door te nemen voordat er met het opbouwen wordt begonnen. • Alle stappen voor het opbouwen worden - ook met gedetailleerde afbeeldingen - weergegeven. • Neem de aangegeven volgorde in acht. • Controleer voor het opbouwen aan de hand van de onderdelenlijst de volledigheid en de hoedanigheid van de levering. • Bijzonder belangrijk is de bescherming van het hout! De vloerelementen moeten voor het opbouwen van anderen met een geschikt houtbeschermingsmiddel worden behandeld! • Het voor de meeste producten online beschikbare gegevensblad bevat verdere belangrijke aanwijzingen voor de opbouw. • Bijgevoegd zijn ook de garantiebepalingen.

## PL **Przed rozpoczęciem**

• Wskazane jest, aby przed przystąpieniem do montażu zapoznać się z instrukcją montażu. • Pokazane są wszystkie etapy montażu – również na szczegółowych zdjęciach. • Należy przestrzegać podanej kolejności. • Przed montażem należy skorzystać z listy części, aby sprawdzić, czy dostawa jest kompletna i w dobrym stanie. • Ochrona drewna jest szczególnie ważna! Przed montażem elementy podłogowe należy zabezpieczyć od dołu odpowiednim środkiem do konserwacji drewna! • Arkusz danych, który jest dostępny online dla większości produktów, zawiera dalsze ważne informacje dotyczące montażu. • Załączone są również warunki gwarancji.

## SV **Innan du börjar**

• Vi rekommenderar att du åsidosätter lite tid för att titta igenom monteringsanvisningen innan du påbörjar monteringen. • Alla monteringsstegen visas – även med detaljerade bilder. • Den angivna ordningen måste följas. • Kontrollera att leveransen är komplett och i gott skick innan monteringen påbörjas med hjälp av listan över delar. • Träskyddet är av yttersta vikt! Golvelementen ska behandlas underifrån med lämpligt träskyddsmedel före monteringen! • Annan viktig information före montering finns i databladet (tillgängligt online för de flesta produkter). • Garantivillkoren bifogas också.

## RO **Înainte să începeți**

• Vă recomandăm să dedicați puțin timp pentru a consulta Instrucțiunile de asamblare înainte de a începe asamblarea. • Toate etapele de asamblare sunt prezentate amănunțit - și în forma unor figuri detaliate. • Respectați ordinea specificată. • Înainte de asamblare, vă rugăm să verificați lista de componente pentru a vă asigura că furnitura este completă și în stare bună. • Acordați o deosebită atenție protecției lemnului! Elementele de podea trebuie tratate de dedesubt cu o substanță conservantă adecvată pentru protecția lemnului înainte de asamblare! • Fișa de date, care este disponibilă și online pentru majoritatea produselor, oferă informații suplimentare importante cu privire la asamblare. • Atașat veți găsi și condițiile de garanție.

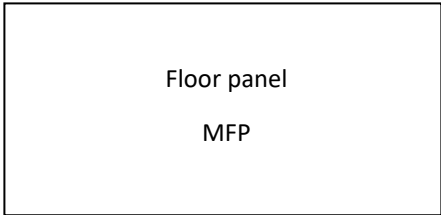
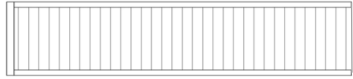
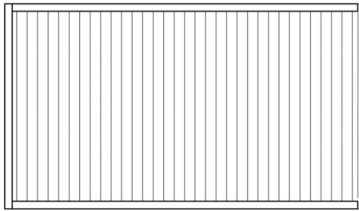
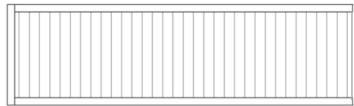

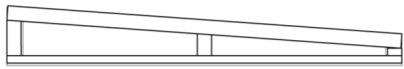
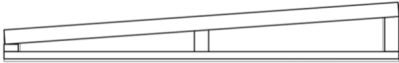
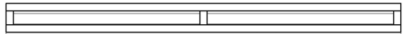
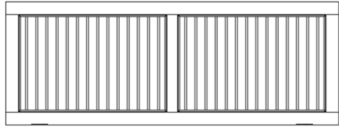
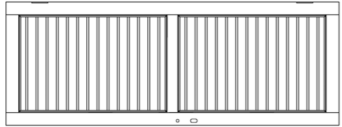

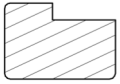

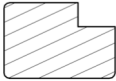
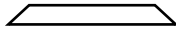


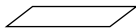







## EE **Soovitud enne paigalduse alustamist**

• Soovitame enne paigalduse alustamist võtta aega ja tutvuda paigaldusjuhendiga. • Kõik kokkupaneku etapid on näidatud ka üksikasjalikel piltidel. • Paigaldustööd tuleks teha etteantud järjekorras. • Enne paigalduse alustamist kontrollige detailide nimekirja alusel, kas kõik elemendid on olemas ja ega need pole kahjustada saanud. • Puidukaitse on eriti oluline! Põrandaelemente tuleb enne kokkupanekut töödelda altpoolt sobiva puidukaitsevahendiga! • Andmeleht, mis on enamiku toodete kohta internetis saadaval, pakub kokkupanekuks täiendavat olulist teavet. • Lisatud on ka garantiitingimused.






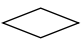
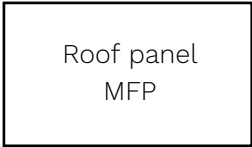
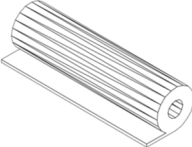




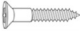


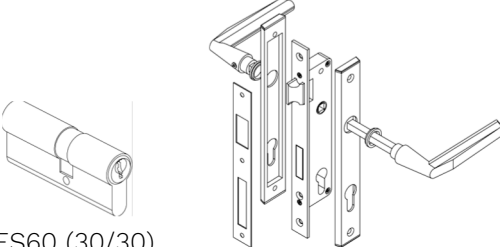
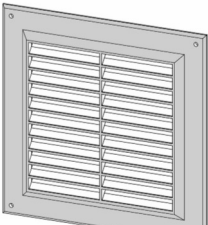
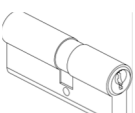
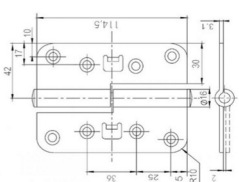
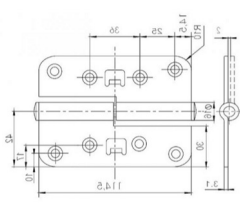

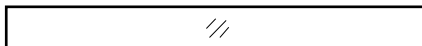


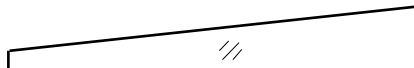
## EN **Before assembly**

• We recommend that time is taken to read the assembly instructions prior to assembly. • All assembly steps are shown – also in detailed images. • The step-by-step instructions must be followed. • Before assembly, please use the parts list to check that all components are accounted for and in good condition. • Wood protection is particularly important! The floor elements must be treated from below with a suitable wood preservative before assembly! • The data sheet, which is available online for most products, offers further important information for assembly. • The guarantee conditions are also attached.

# BCWLP1(NF/AN)

ID	Details in mm (Tolerance/Toleranz ...+ 2mm)	Pcs.	ID	Details in mm (Tolerance/Toleranz ...+ 2mm)	Pcs.
<b>1112</b>	16 x 1109 x 2300  Floor panel MFP	x 2	<b>353</b>	59 x 383 x 1918 	x 2
<b>351</b>	59 x 1109 x 1918 	x 5	<b>352</b>	59 x 554 x 1918 	x 2
<b>354</b>	59 x 330 x 2218 	x 1	<b>355</b>	59 x 330 x 2218 	x 1
<b>356</b>	59 x 330 x 2218 	x 1	<b>357</b>	60 x 173 x 2218 	x 1
<b>54</b>	32 x 690 x 1868 	x 1	<b>55</b>	32 x 690 x 1868 	x 1
<b>1015</b>	40 x 80 x 2136 	x 5	<b>867</b>	40 x 60 x 1878  	x 2
<b>957</b>	40 x 60 x 1451 	x 1	<b>857</b>	40/41* x 60/41* x 500  	x 8
<b>971</b>	28 x 28 x 1150 	x 4	<b>1018</b>	18 x 90 x 2048  	x 2
<b>1016</b>	18 x 90 x 2037 	x 3	<b>756</b>	19 x 45 x 2245 	x 4
<b>961</b>	19 x 45 x 1451 	x 1	<b>1025</b>	12 x 90 x 2285 	x 4
<b>1026</b>	12 x 90 x 2130 	x 8	<b>1113</b>	41 x 41 x 2218 	x 7

# BCWLP1(NF/AN)

ID	Details in mm (Tolerance/Toleranz ...+ 2mm)	Pcs.	ID	Details in mm (Tolerance/Toleranz ...+ 2mm)	Pcs.
979	12 x 90 x 1250 	x 4	980	12 x 90 x 1165 	x 2
595	12 x 42 x 1926 	x 3	964	12 x 42 x 1495 	x 2
1027	12 x 42 x 90 	x 8	628	12 x 90 x 201 	x 3
516	12 x 830 x 1150 Roof panel MFP 	x 6	538	1 x 1000 x 2400 NB! Roofing felt for initial covering! 	x 3
1500	Ø5 x 120 	x 40	1502	Ø4,5 x 70 	x106
1505	Ø4,5 x 50 	x92	1506	Ø3,5 x 35 	x232
1508	Ø4 x 25 	x 8	1510	Ø3 x 19 	x 8
1514	Ø3 x 10 	x 154			
1531		x 1	1557	VR1515 Ventilation rest 	x 2
1531-1	ES60 (30/30) 	x 1			
1527	Righthand hinge 	x 2	1555	Lefthand hinge 	x 2
1517		x 2	549	3 x 200 x 2050 Plexiglass 	x 1
1556	„Turnbutton“ 	x 2	1017	15 x 15 x 1371 	x 1
550	3 x 200 x 2050 Plexiglass 	x 2			



**NB!**

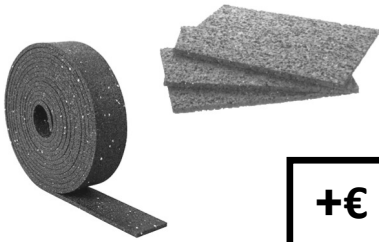
Empfohlen bei Aufbau auf besonders feuchtem Untergrund.

Recommended for assembly on moist ground.

**\* Nicht im Lieferumfang enthalten / Not included!**

\* Unterlagspad /  
\* Patio Pads

Min. 13,8 lfm/rm

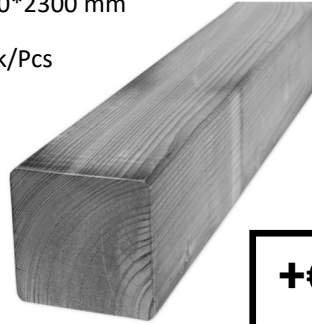


+€

\* Imprägniert Kantholz /  
\* Impregnated beam

40\*60\*2300 mm

6 Stck/Pcs



+€

\* Schraube /  
\* Screw

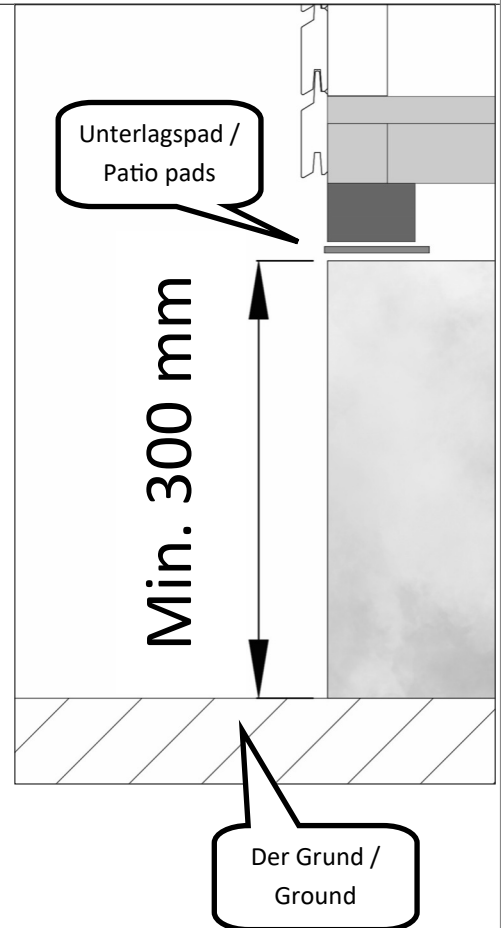
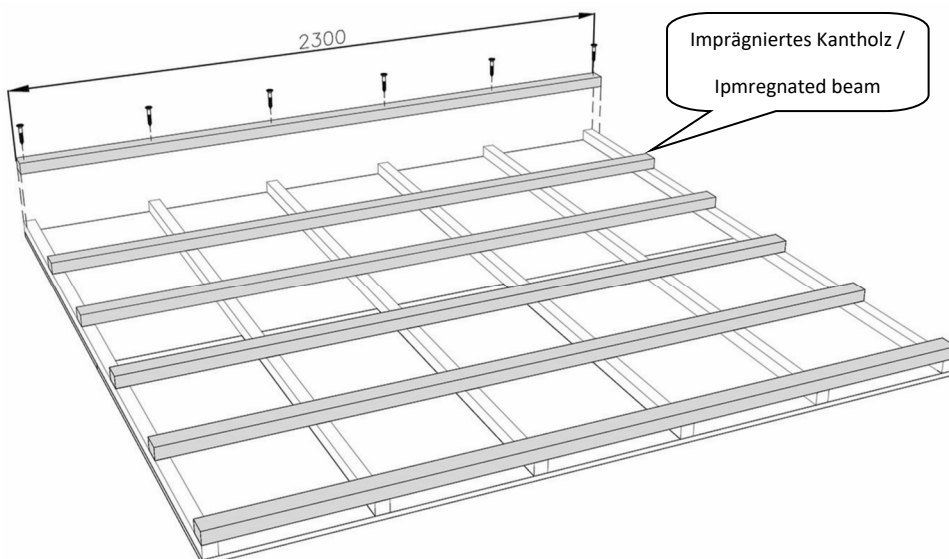
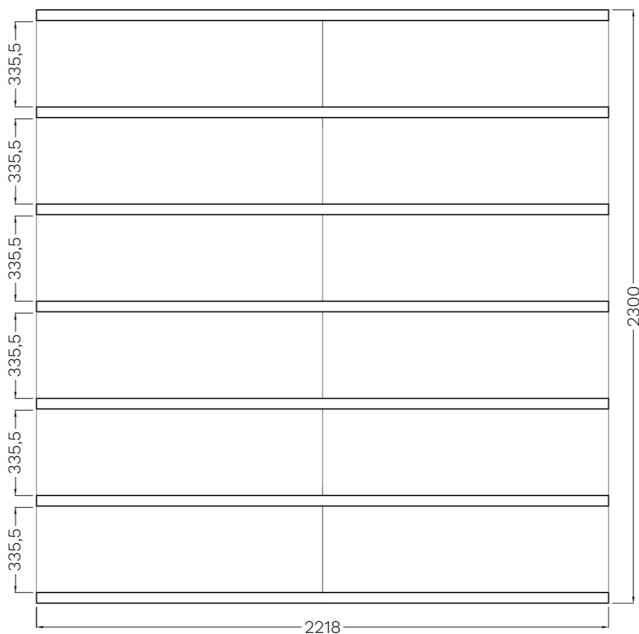
4,5\*80 mm

42 Stck/Pcs



+€

**Fundamentplan / Foundation Plan**



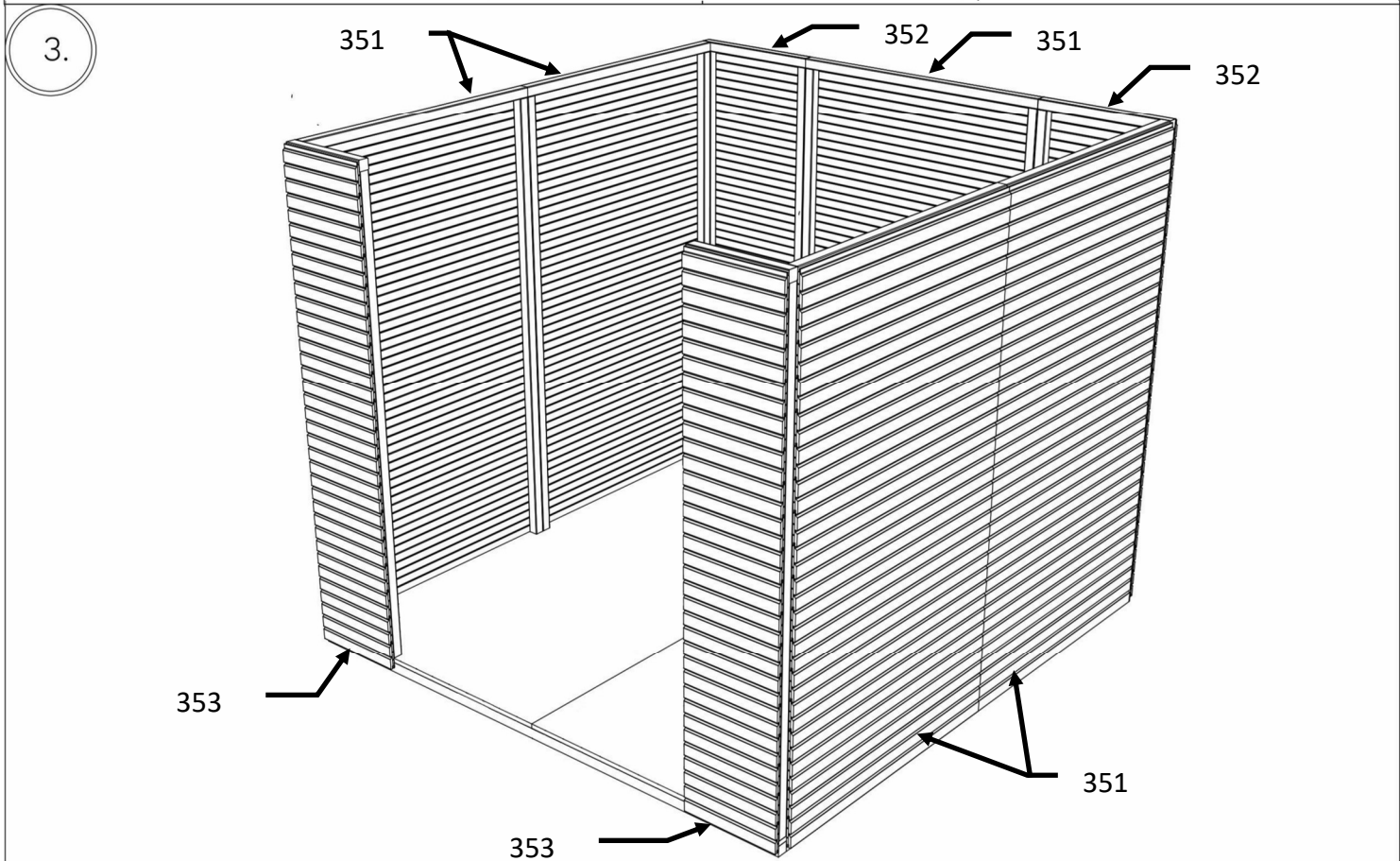
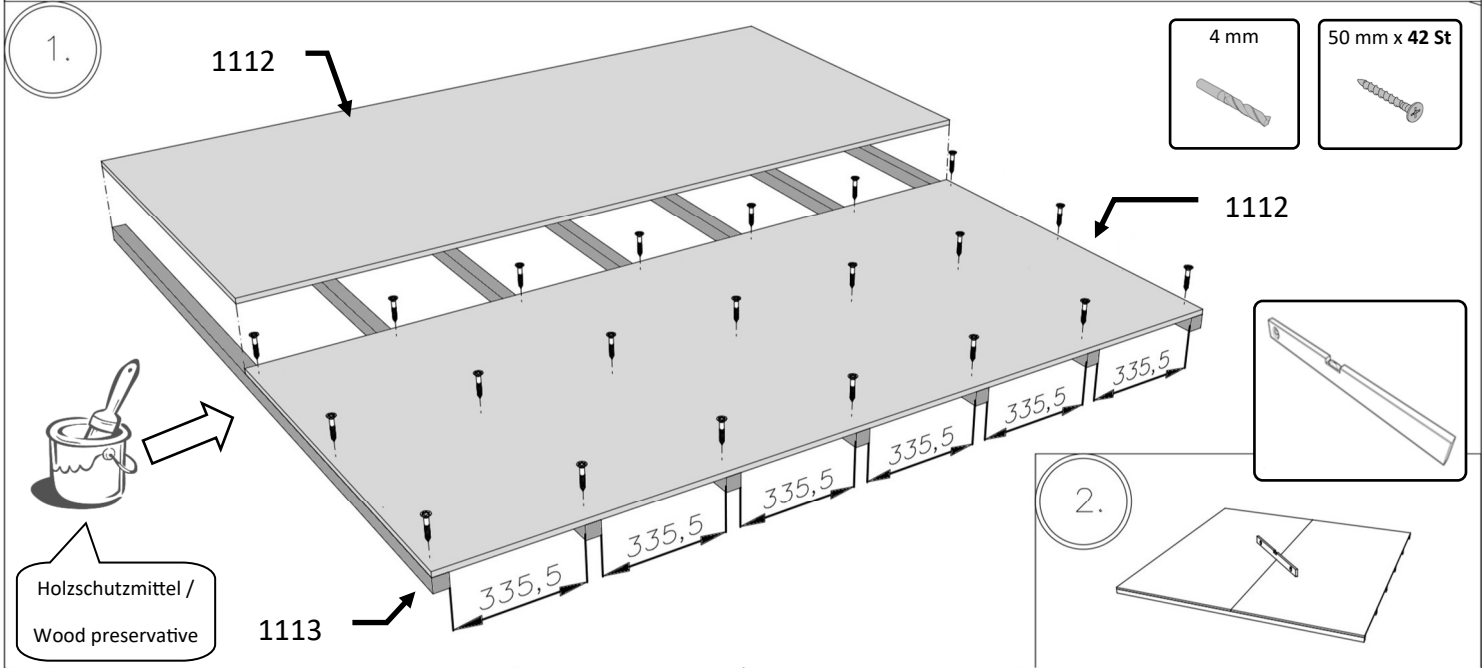
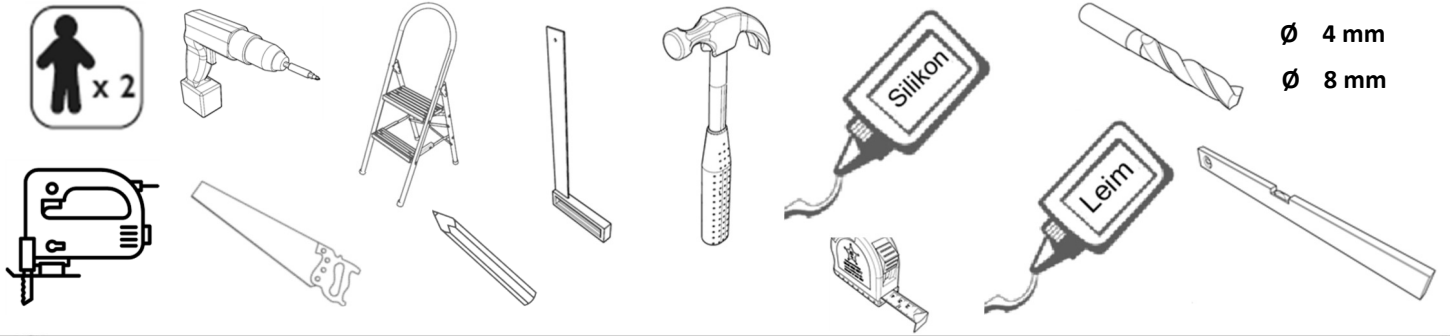
**Bitte beachten!**

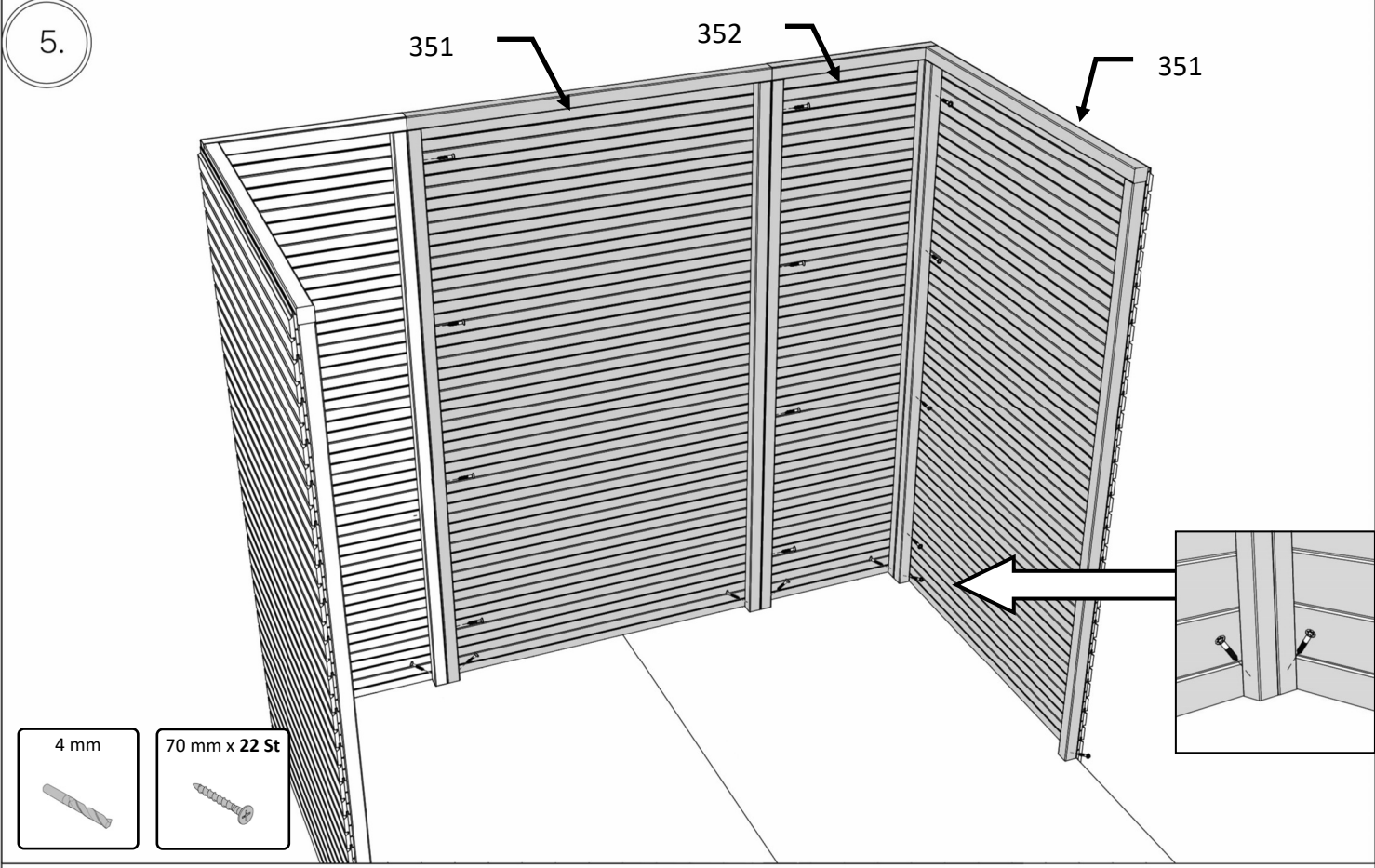
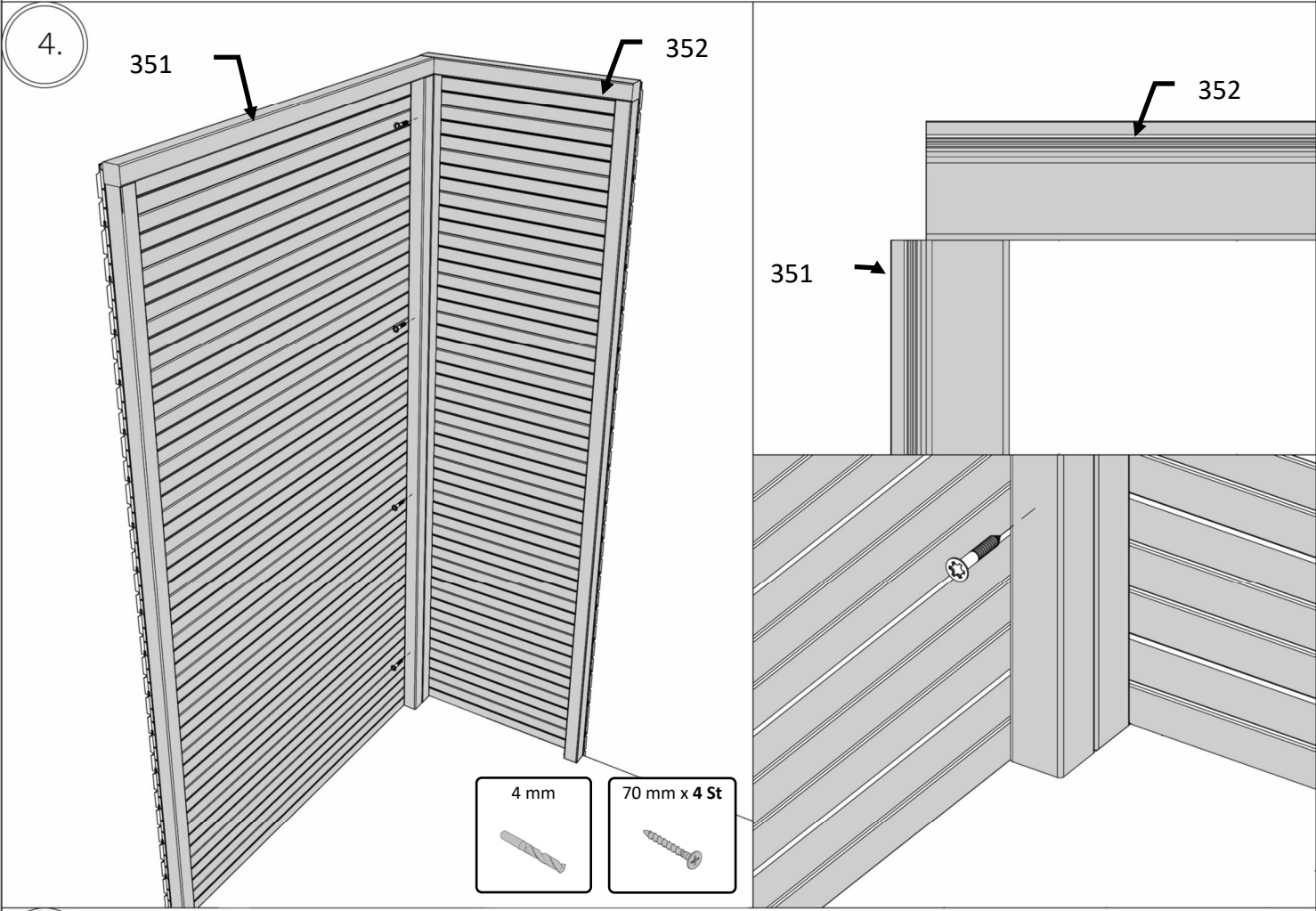
Lass Dein Bauvorhaben vorab bei Deiner zuständigen Gemeinde prüfen, denn die Bauordnungen sowie die Bebauungspläne müssen eingehalten werden.

**Please note!**

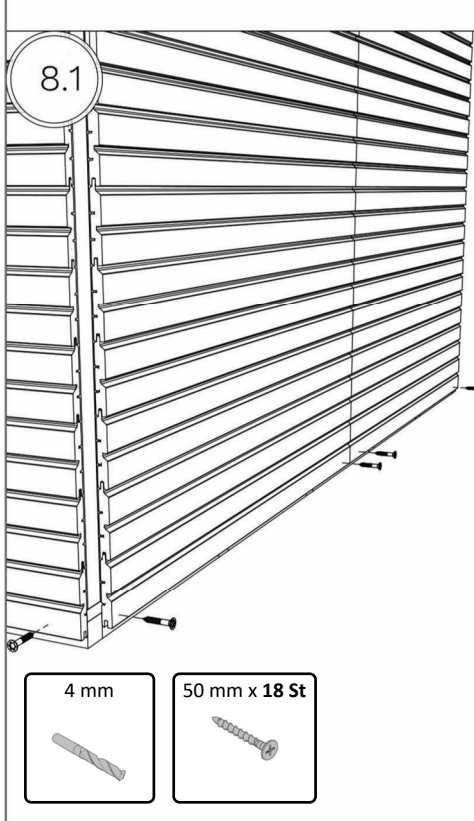
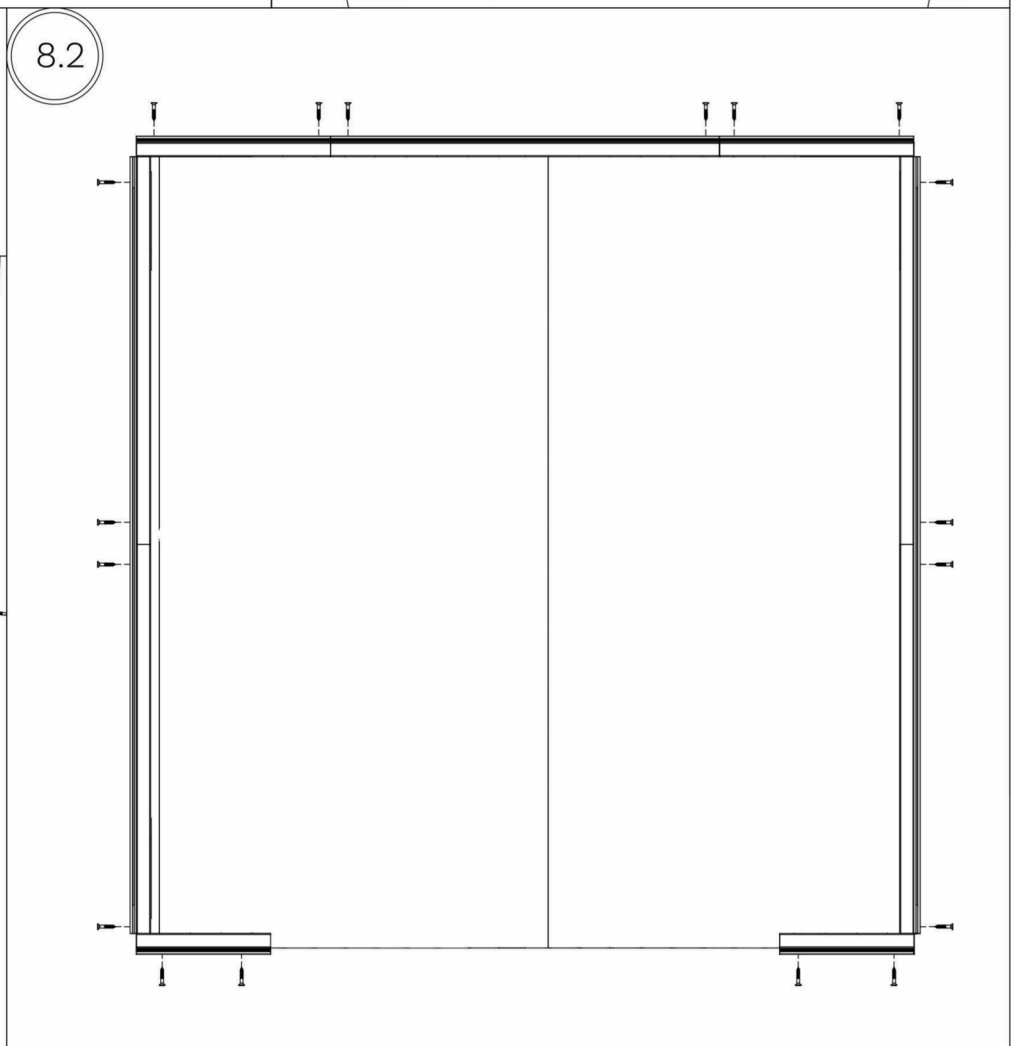
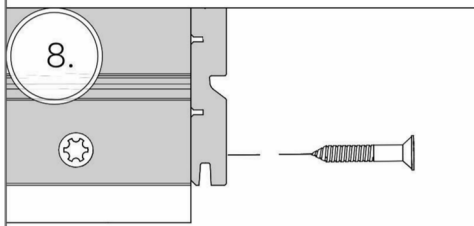
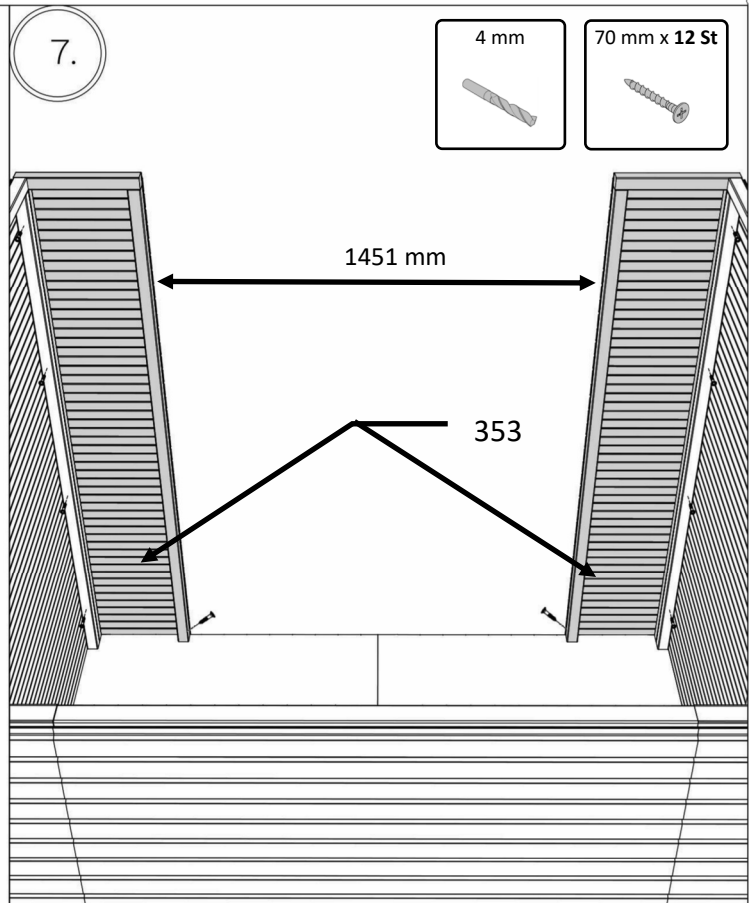
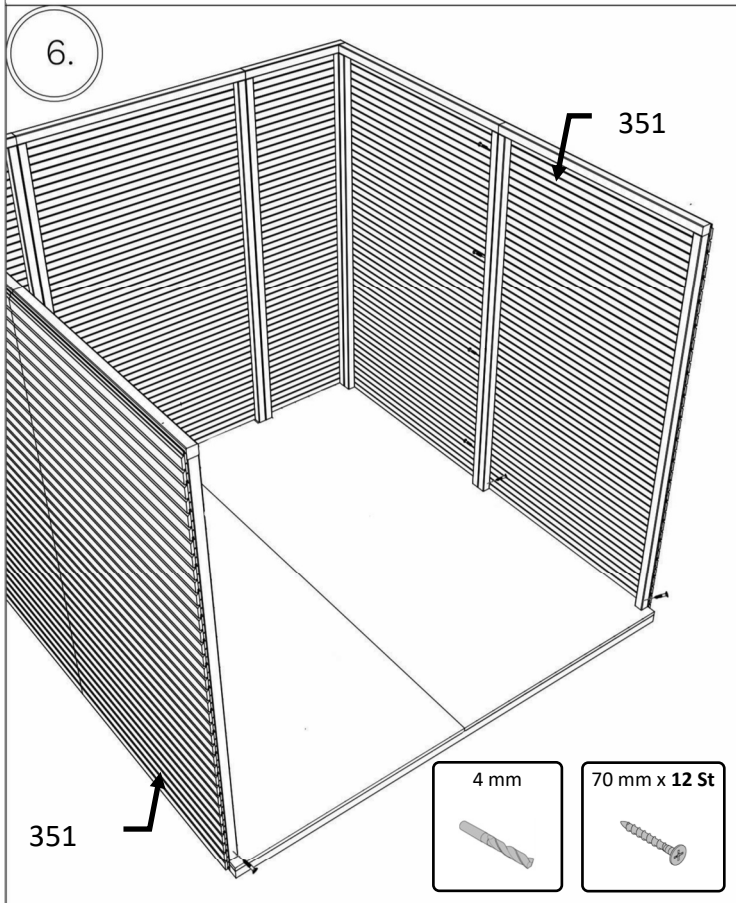
Have your construction project checked in advance at your responsible municipality, because the building regulations and the development plans must be observed.

# BCWLP1(NF/AN)

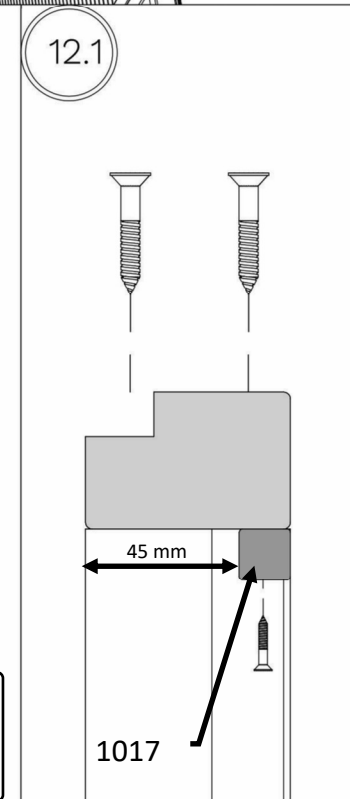
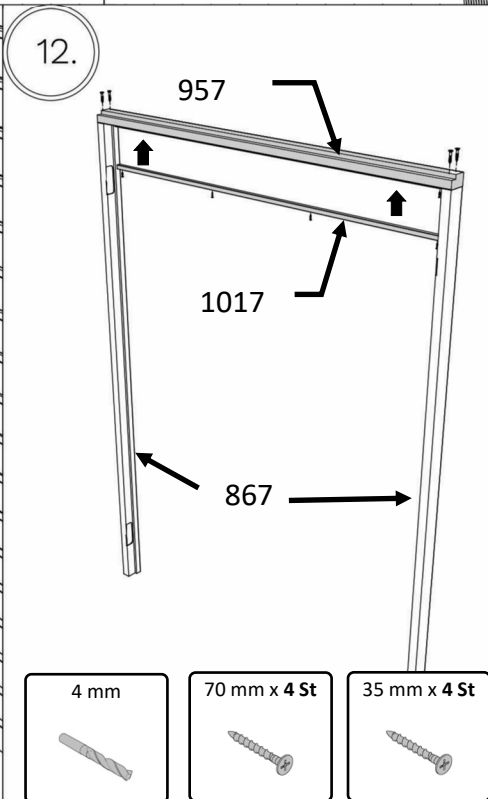
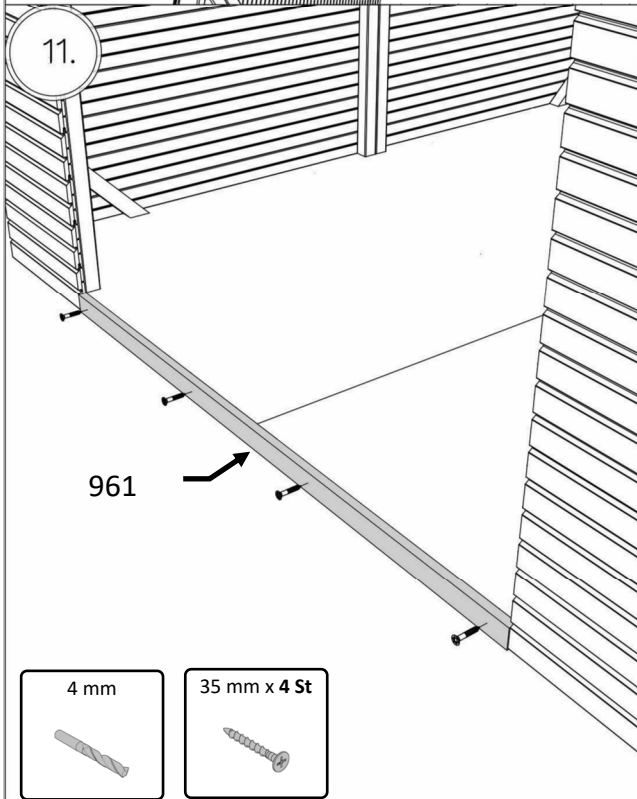
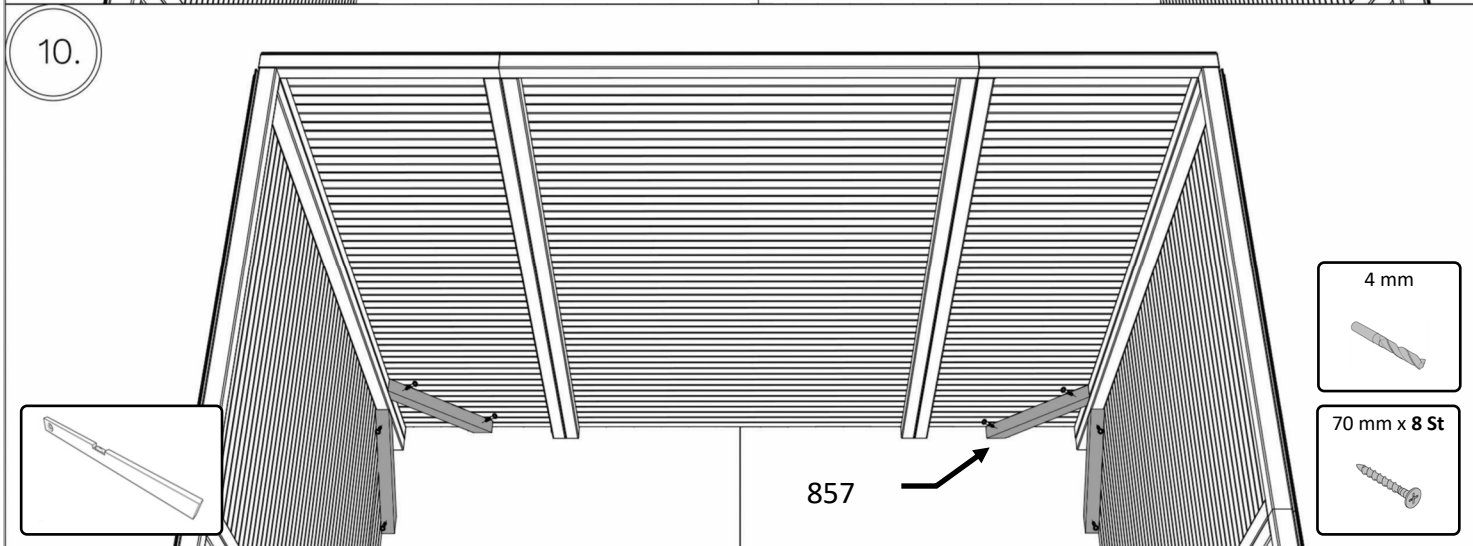
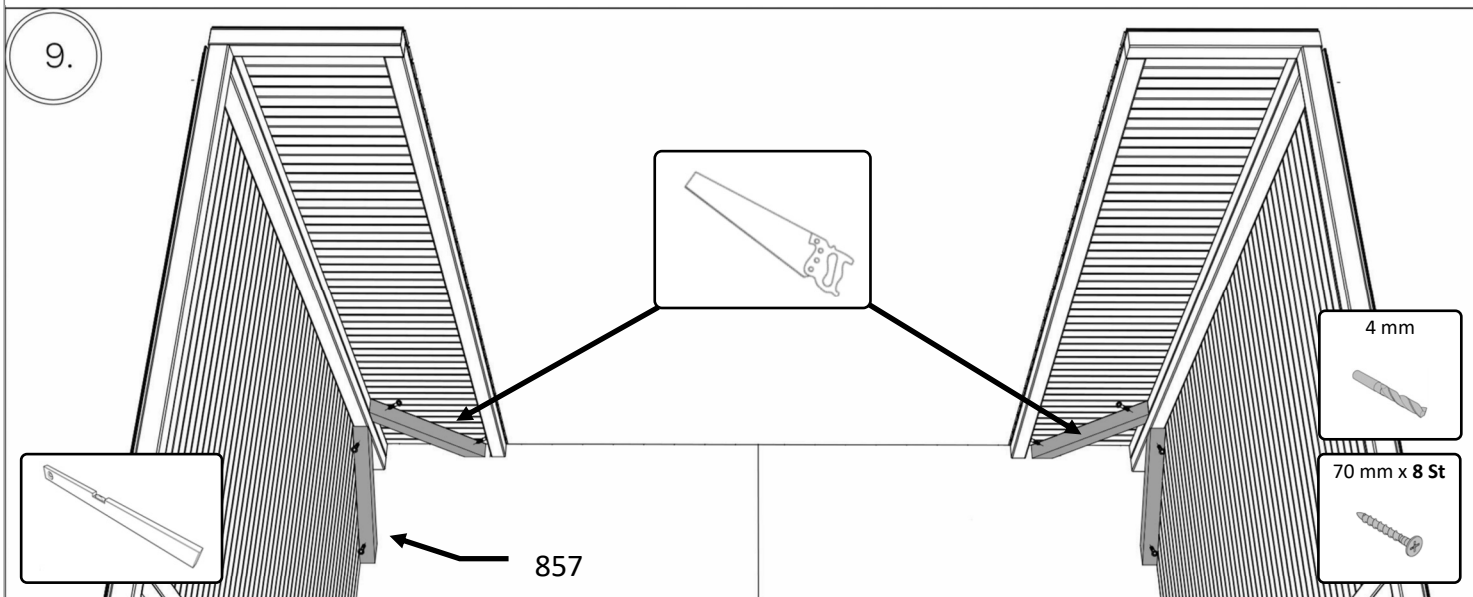




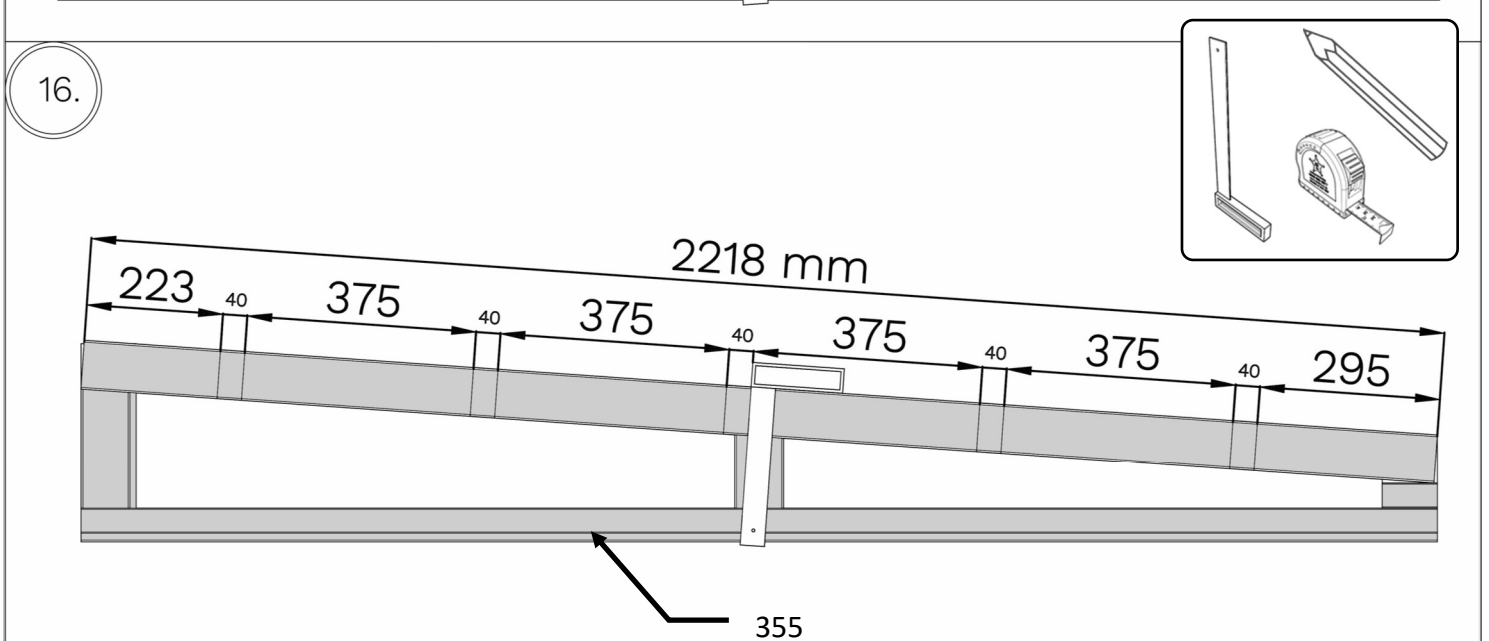
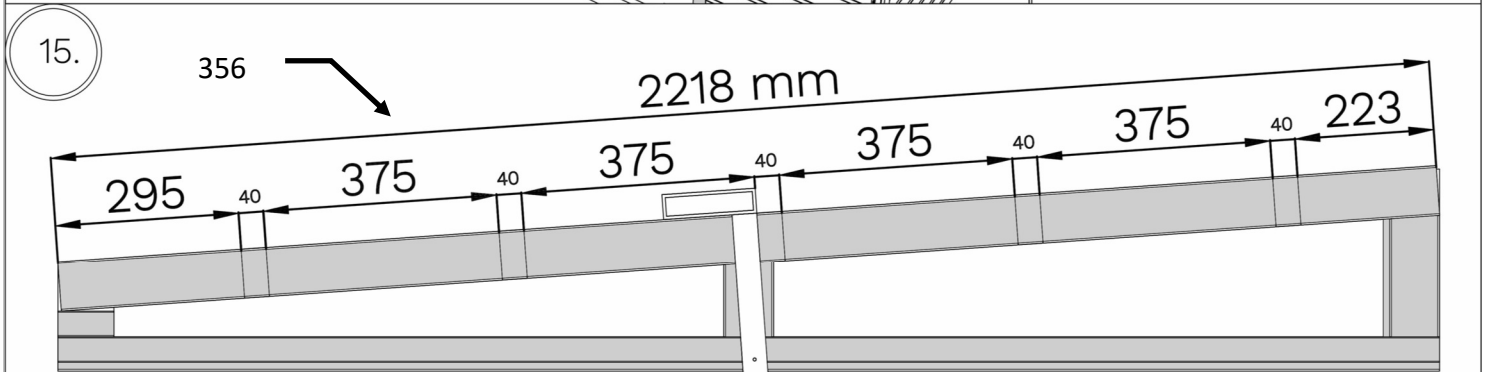
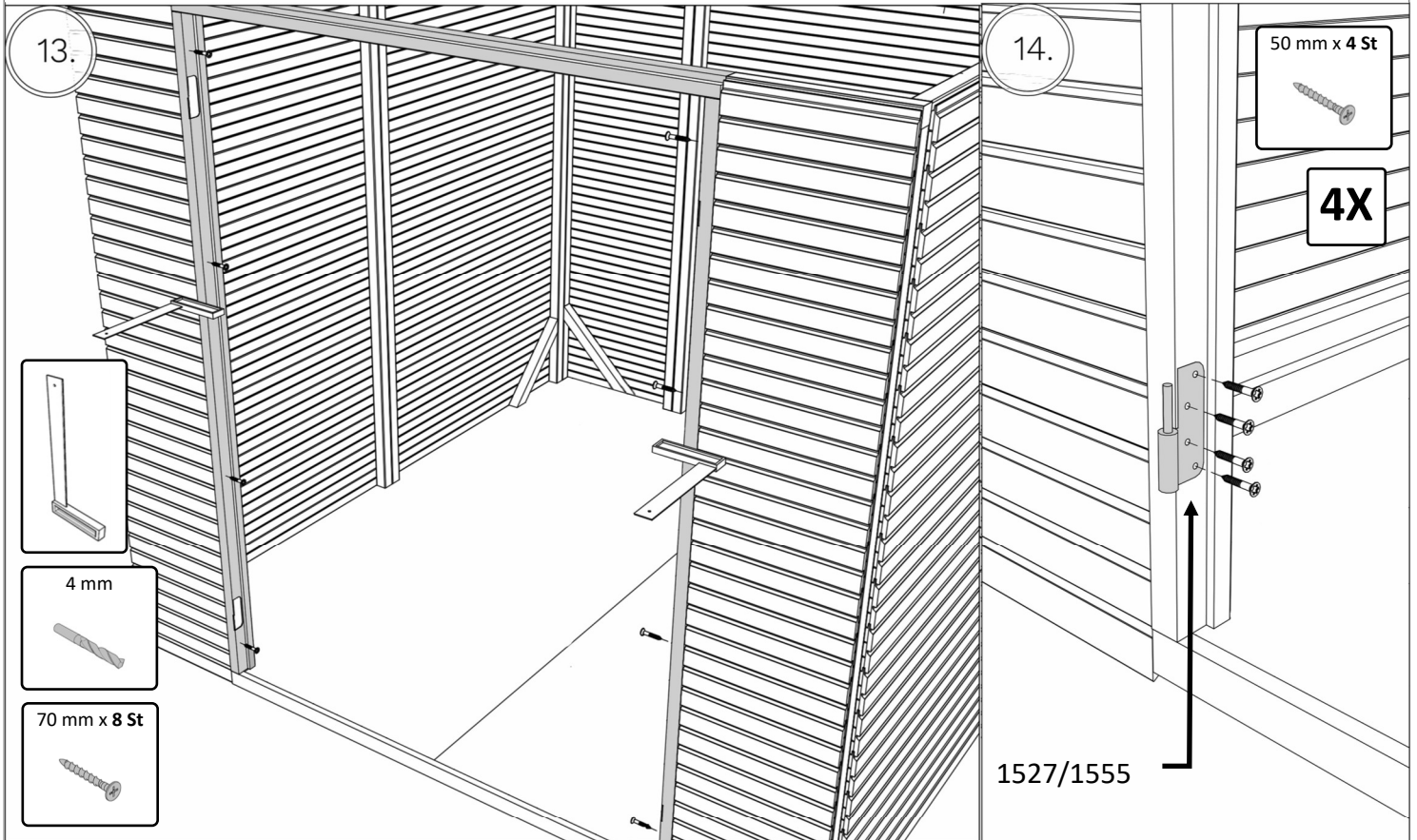
# BCWLP1(NF/AN)



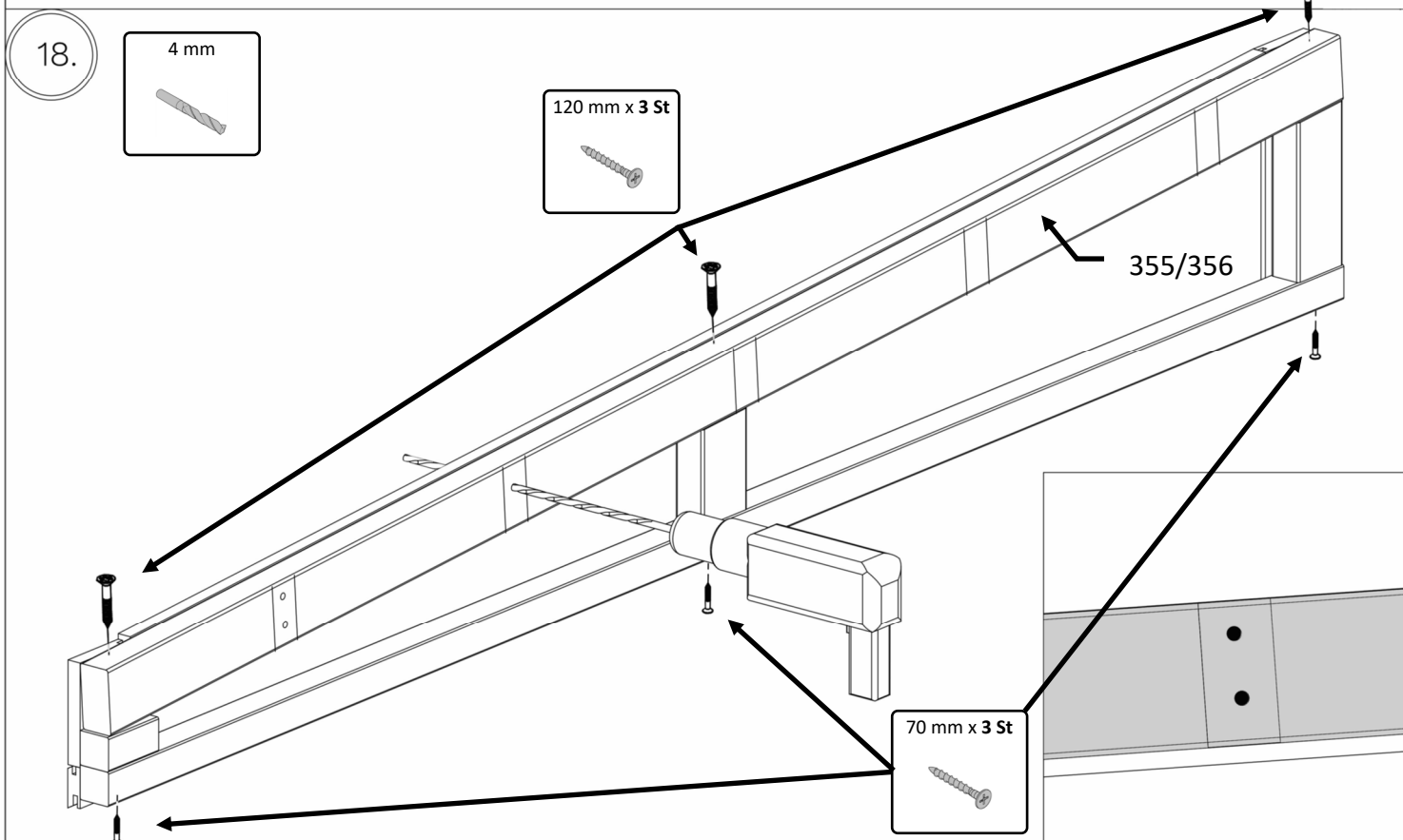
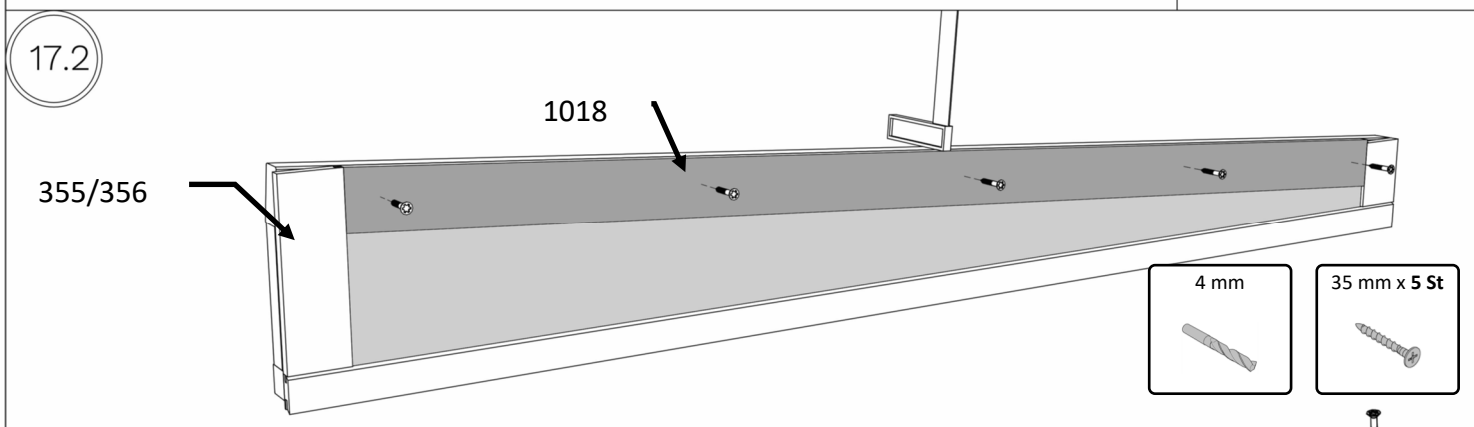
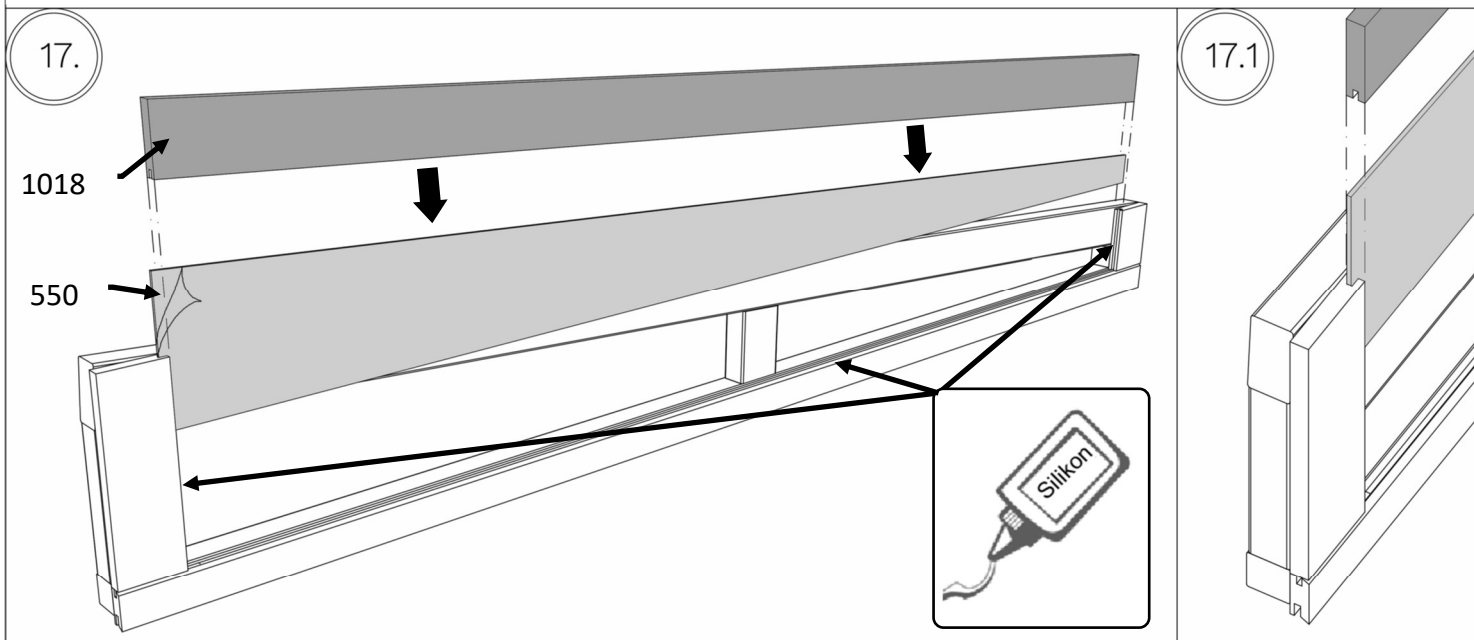
# BCWLP1(NF/AN)



# BCWLP1(NF/AN)

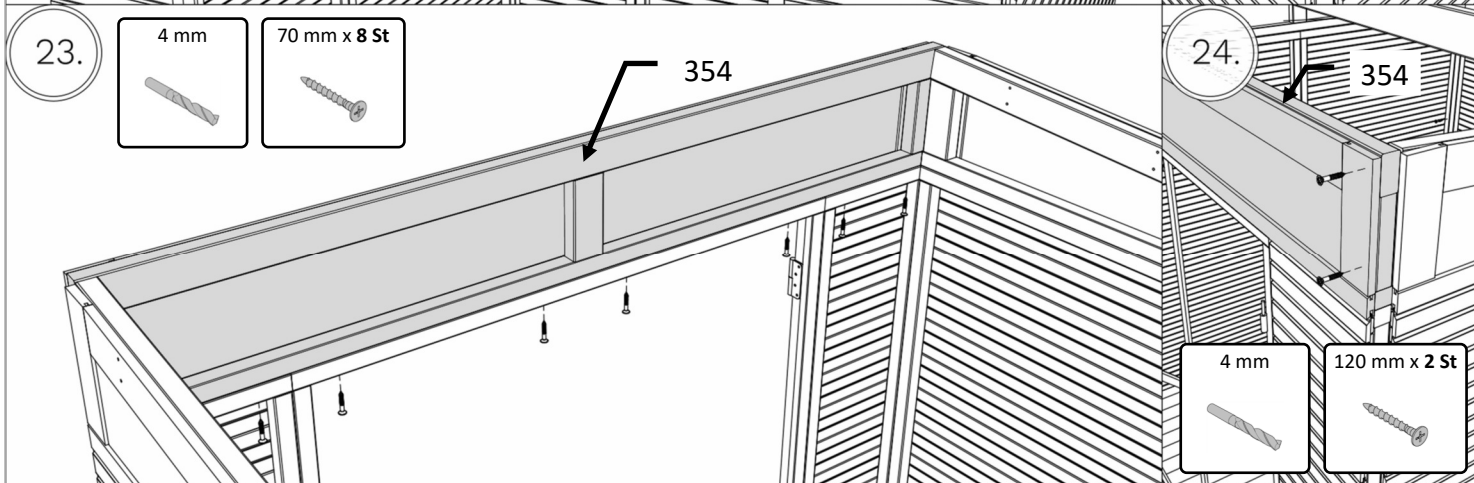
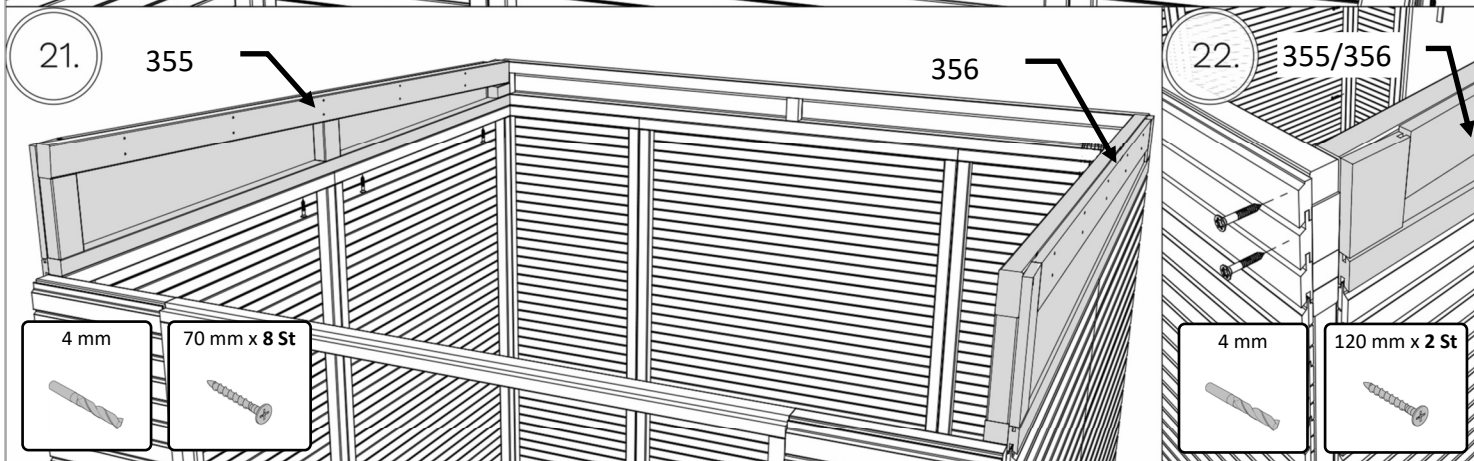
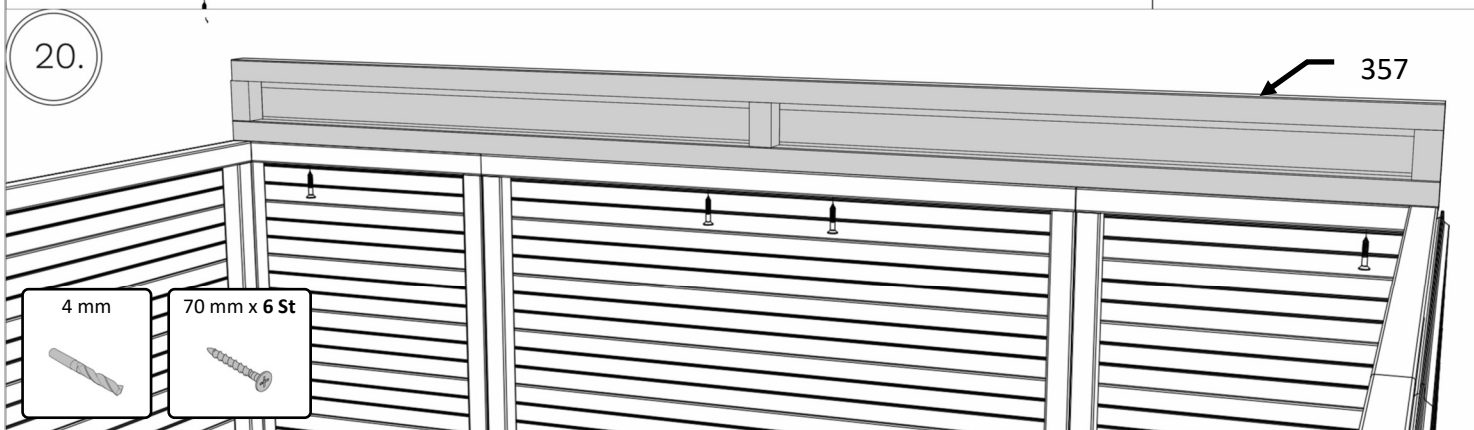
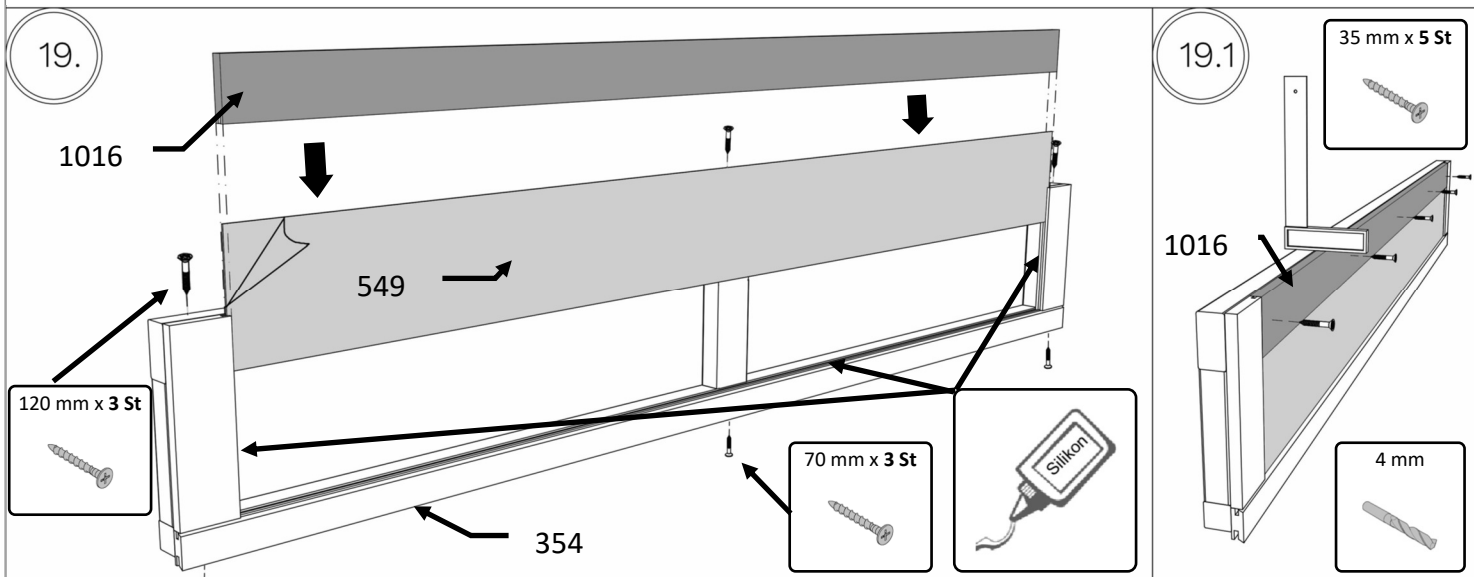


# BCWLP1(NF/AN)



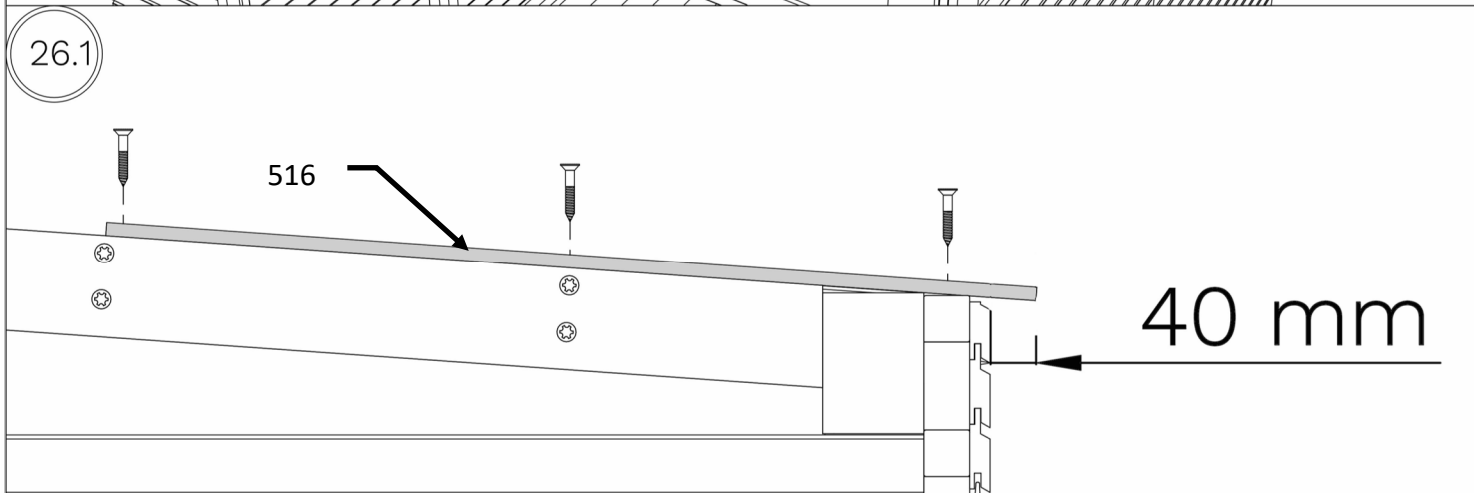
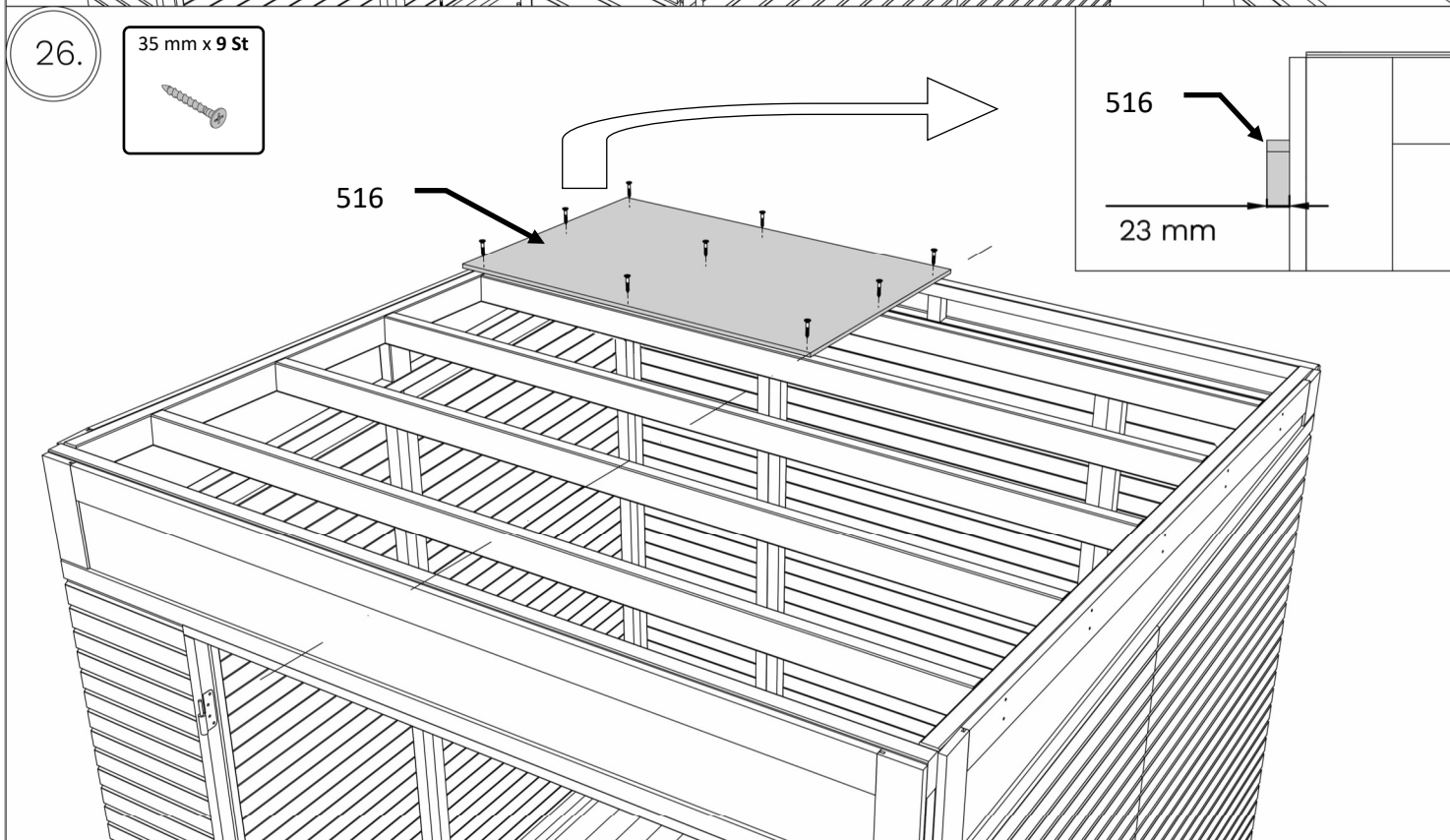
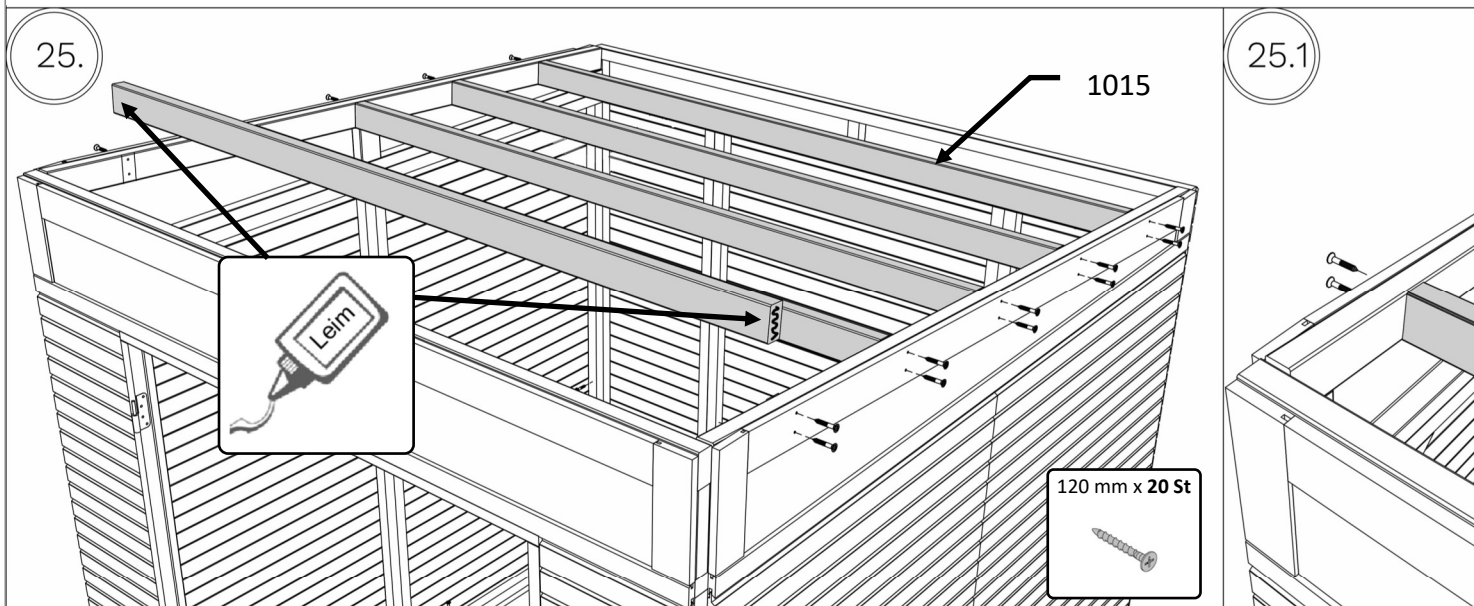


# BCWLP1(NF/AN)



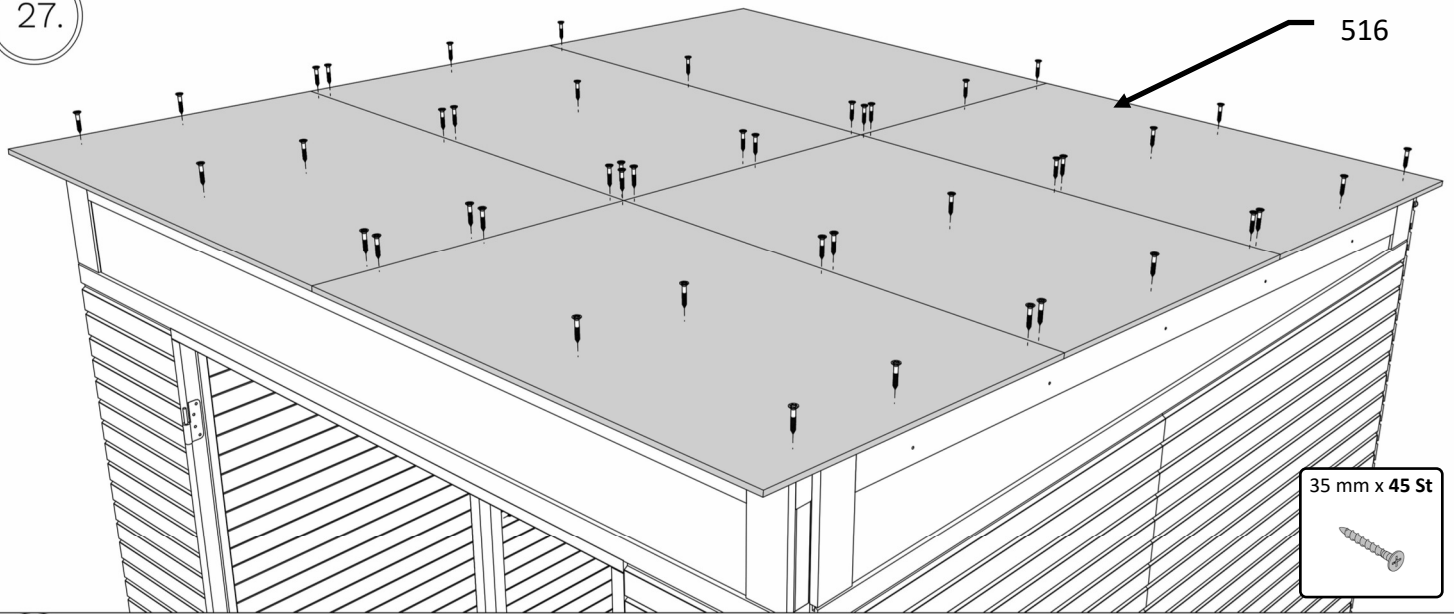


# BCWLP1(NF/AN)

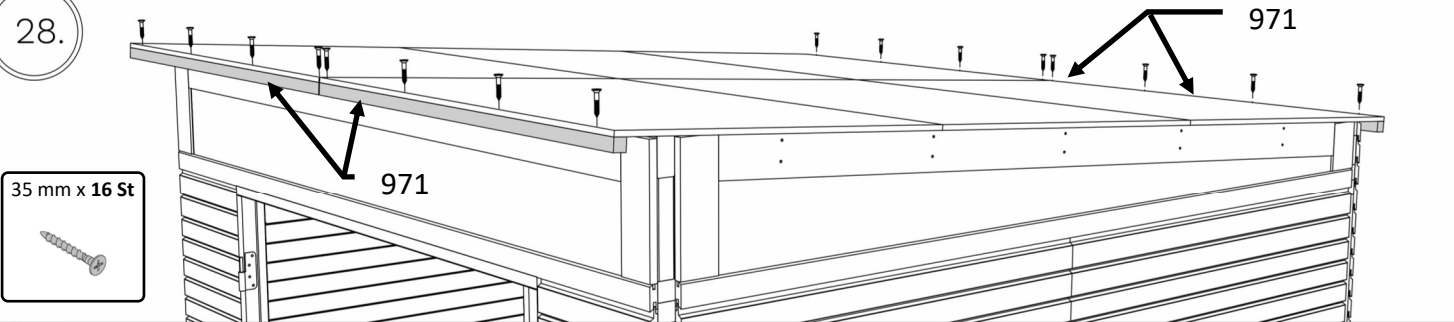


# BCWLP1(NF/AN)

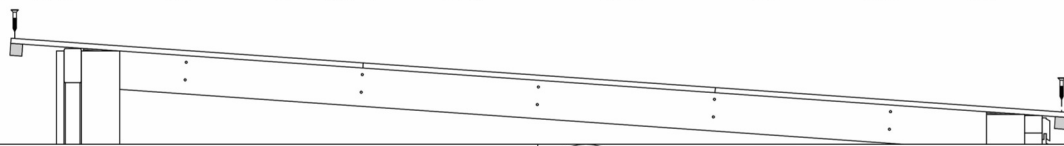
27.



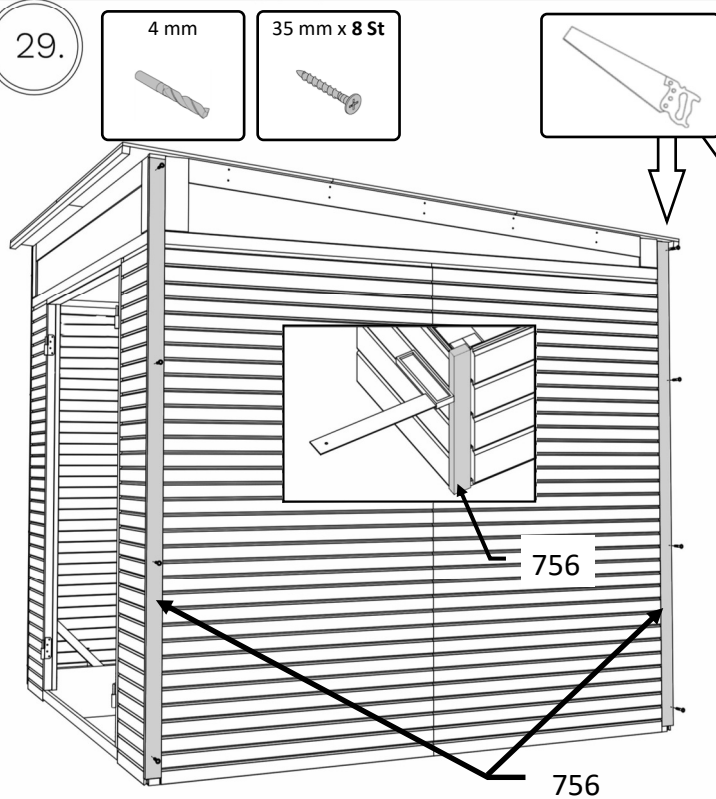
28.



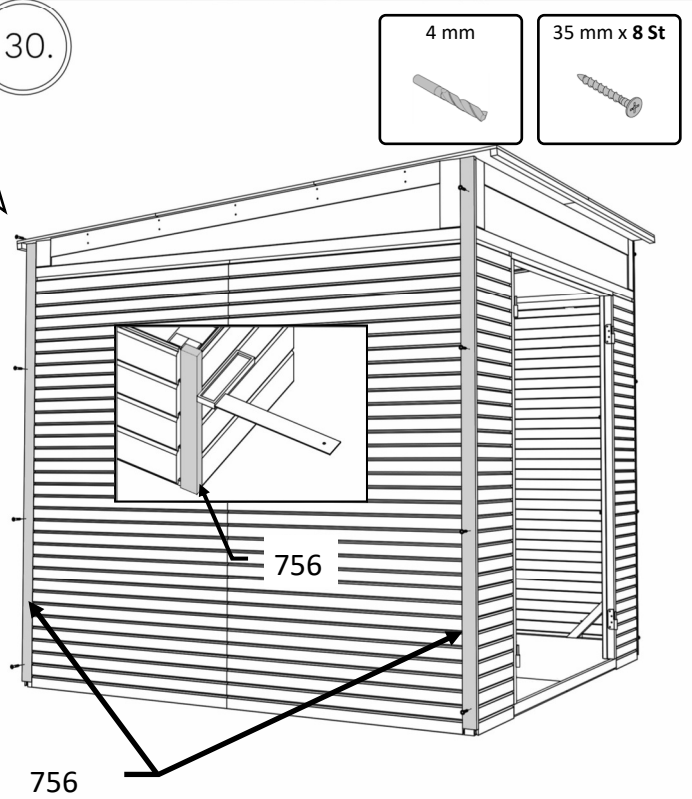
28.1



29.



30.



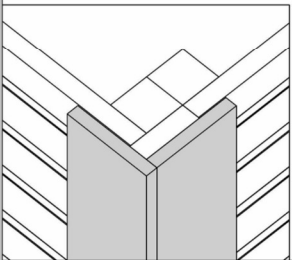
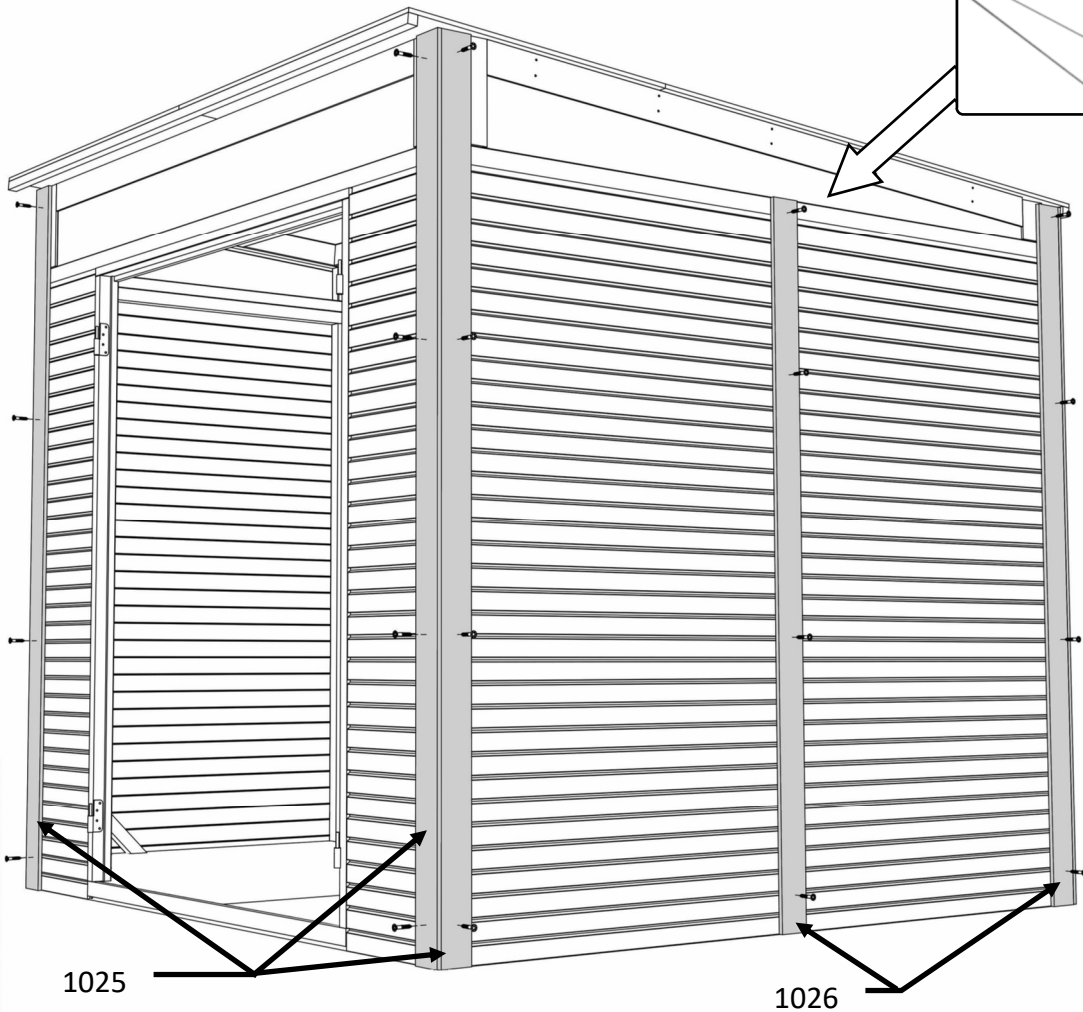
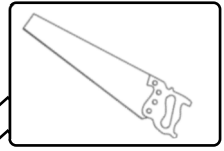
# BCWLP1(NF/AN)

31.

4 mm



35 mm x 48 St



32.

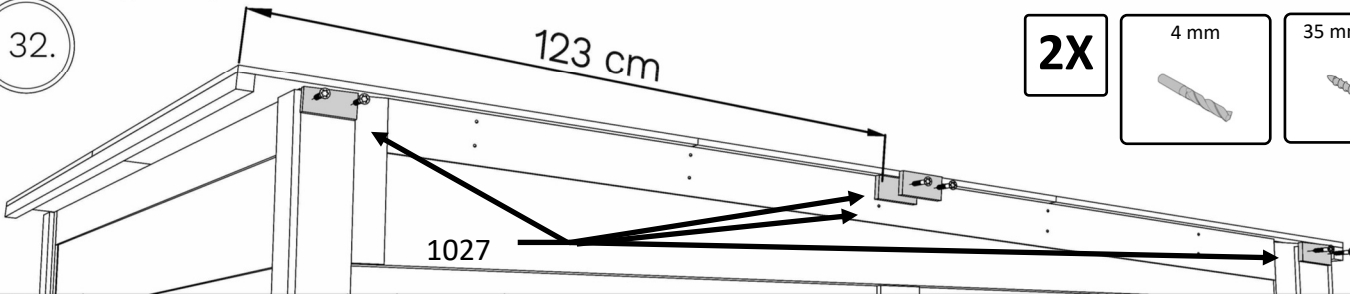
123 cm

2X

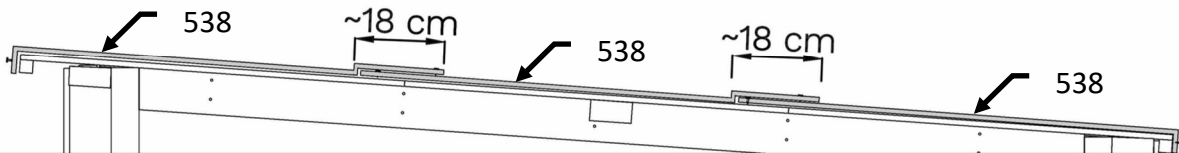
4 mm



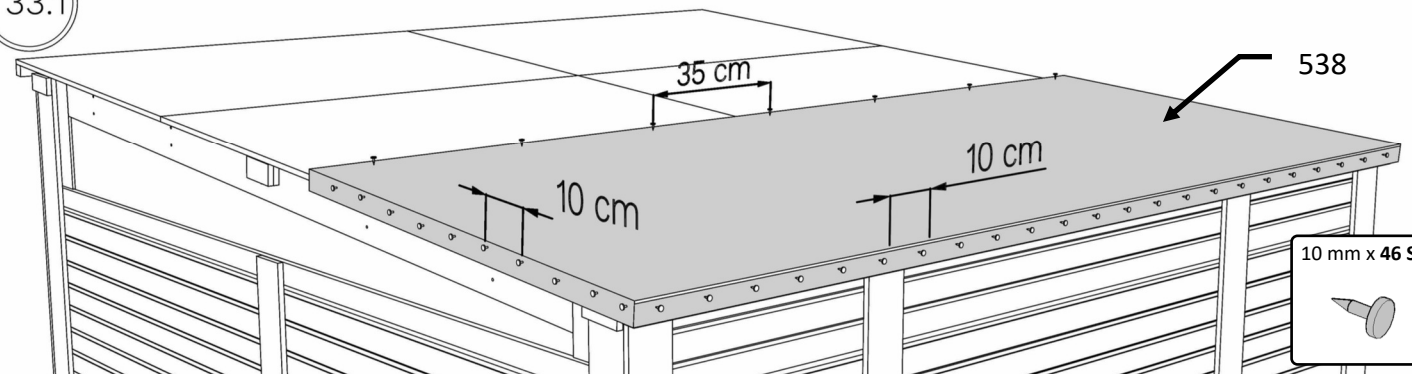
35 mm x 6 St



33.



33.1



10 mm x 46 St

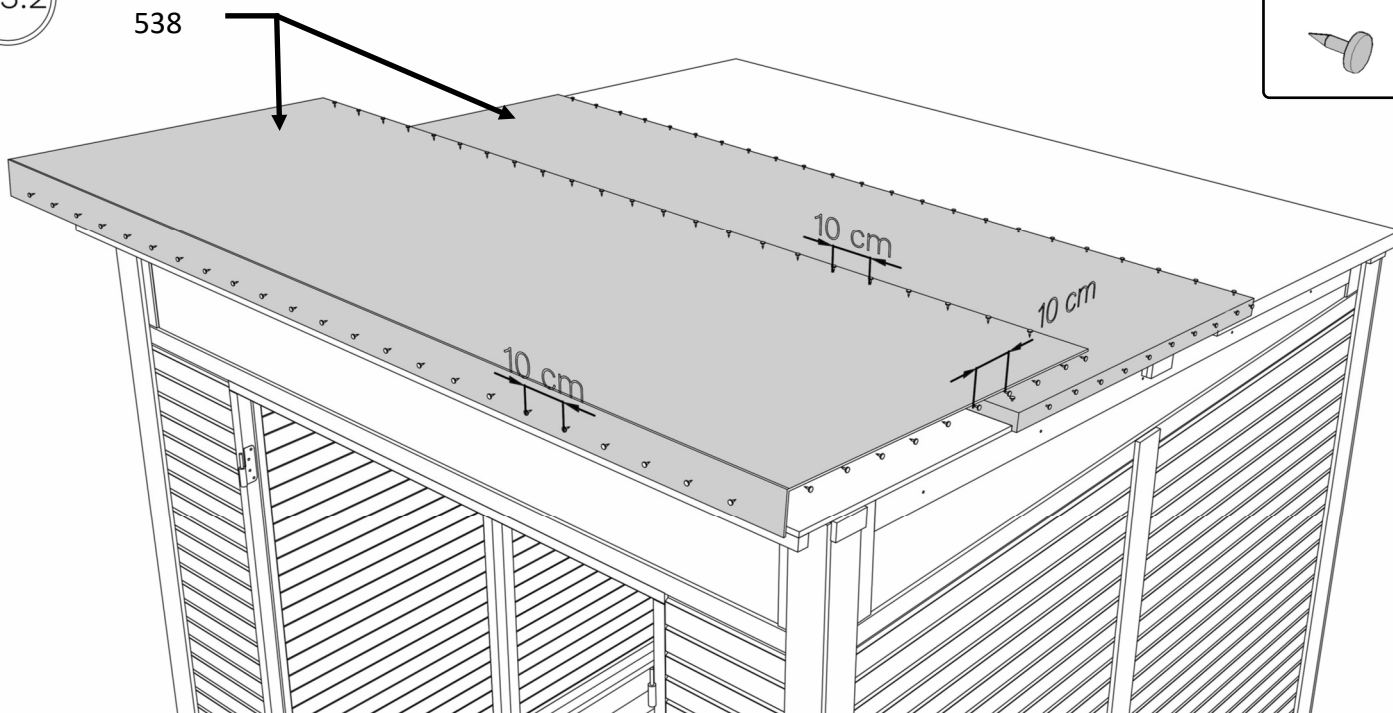


# BCWLP1(NF/AN)

33.2

538

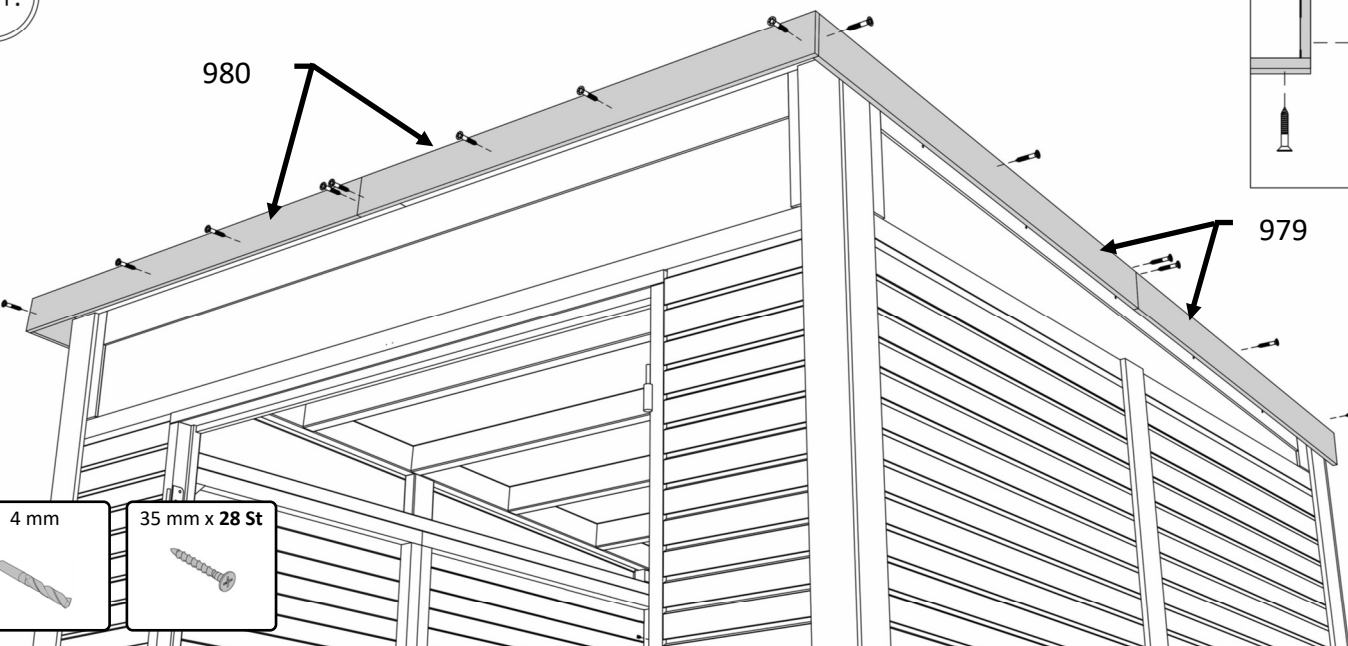
10 mm x 108 St



34.

980

979



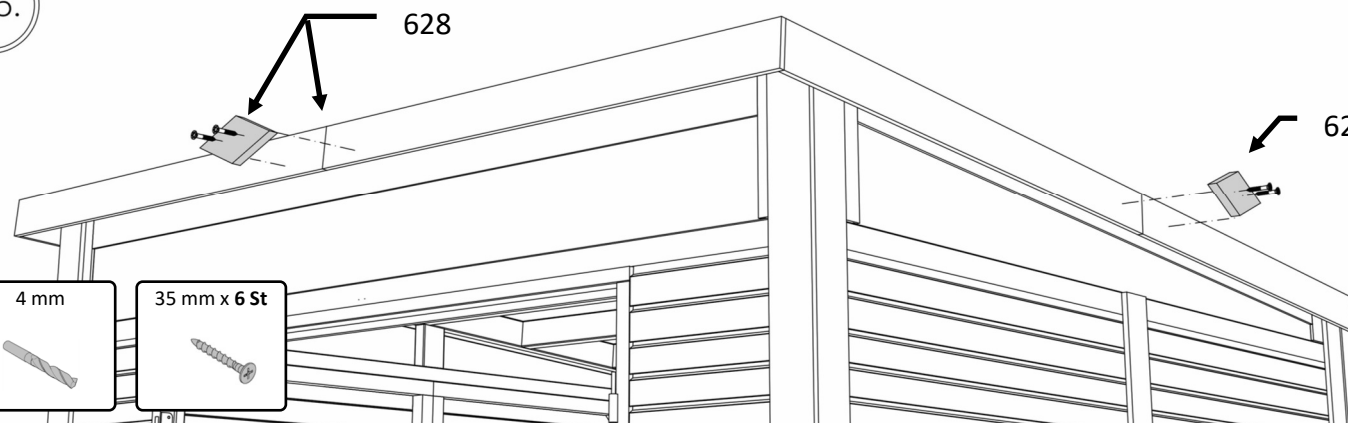
4 mm

35 mm x 28 St

35.

628

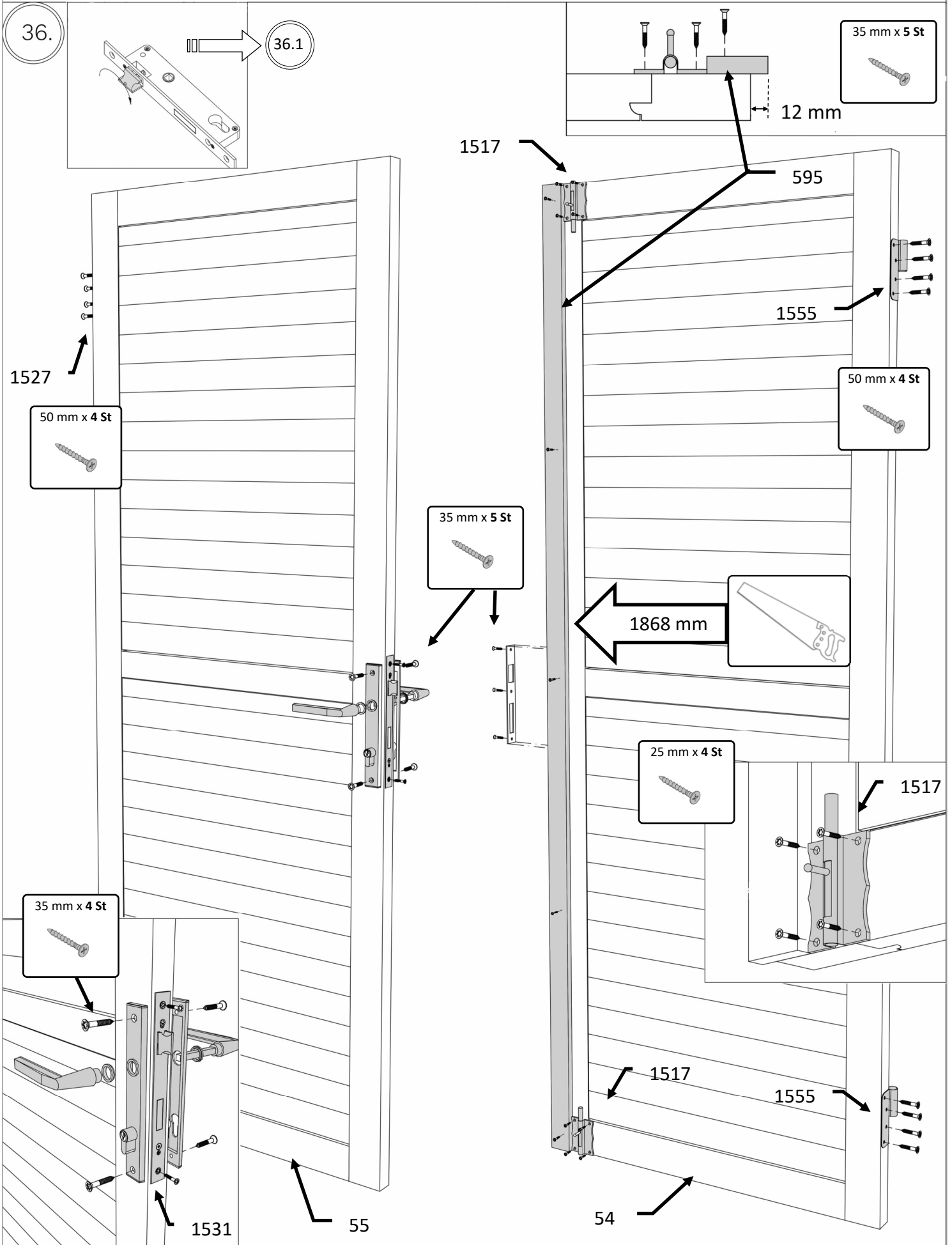
628



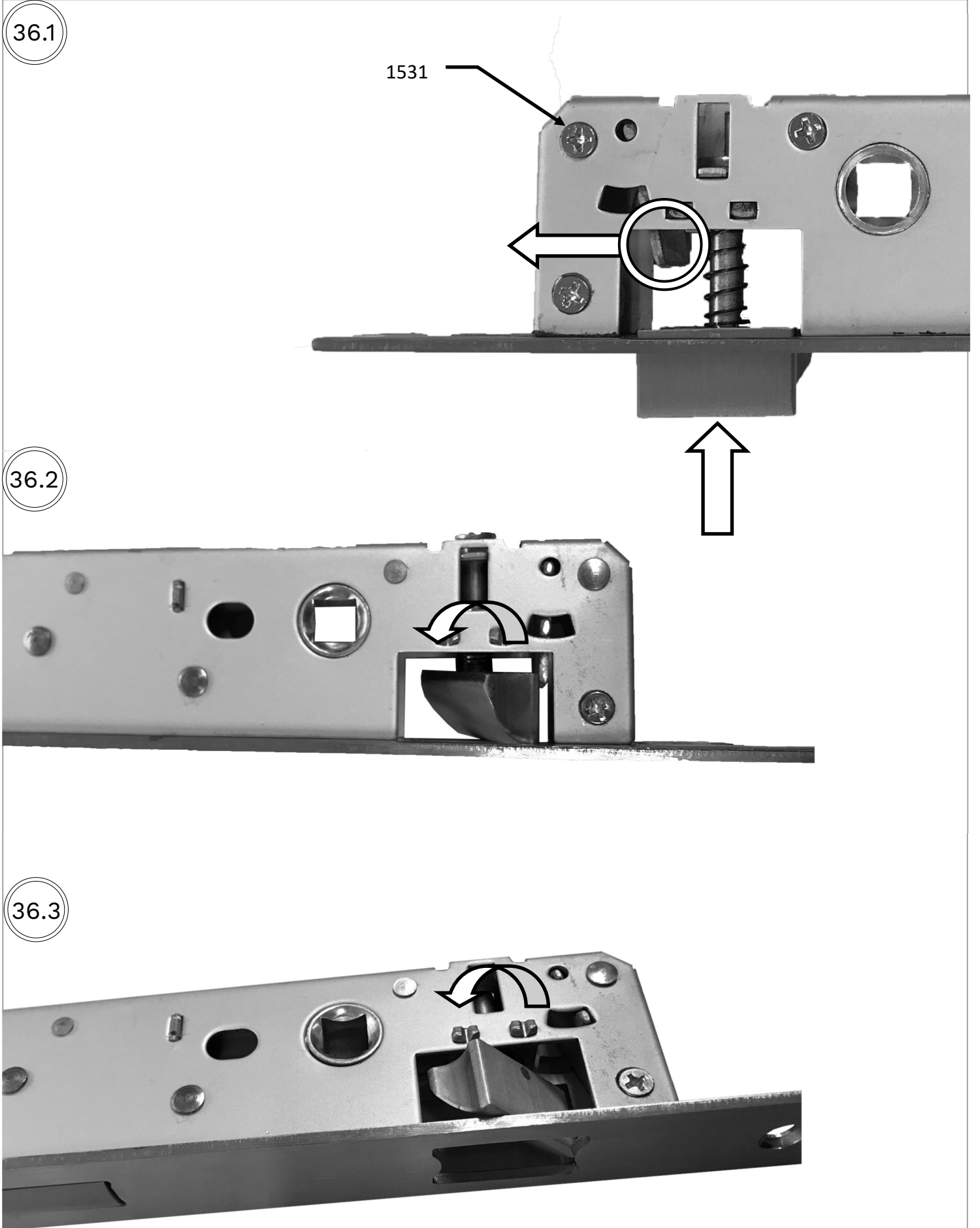
4 mm

35 mm x 6 St

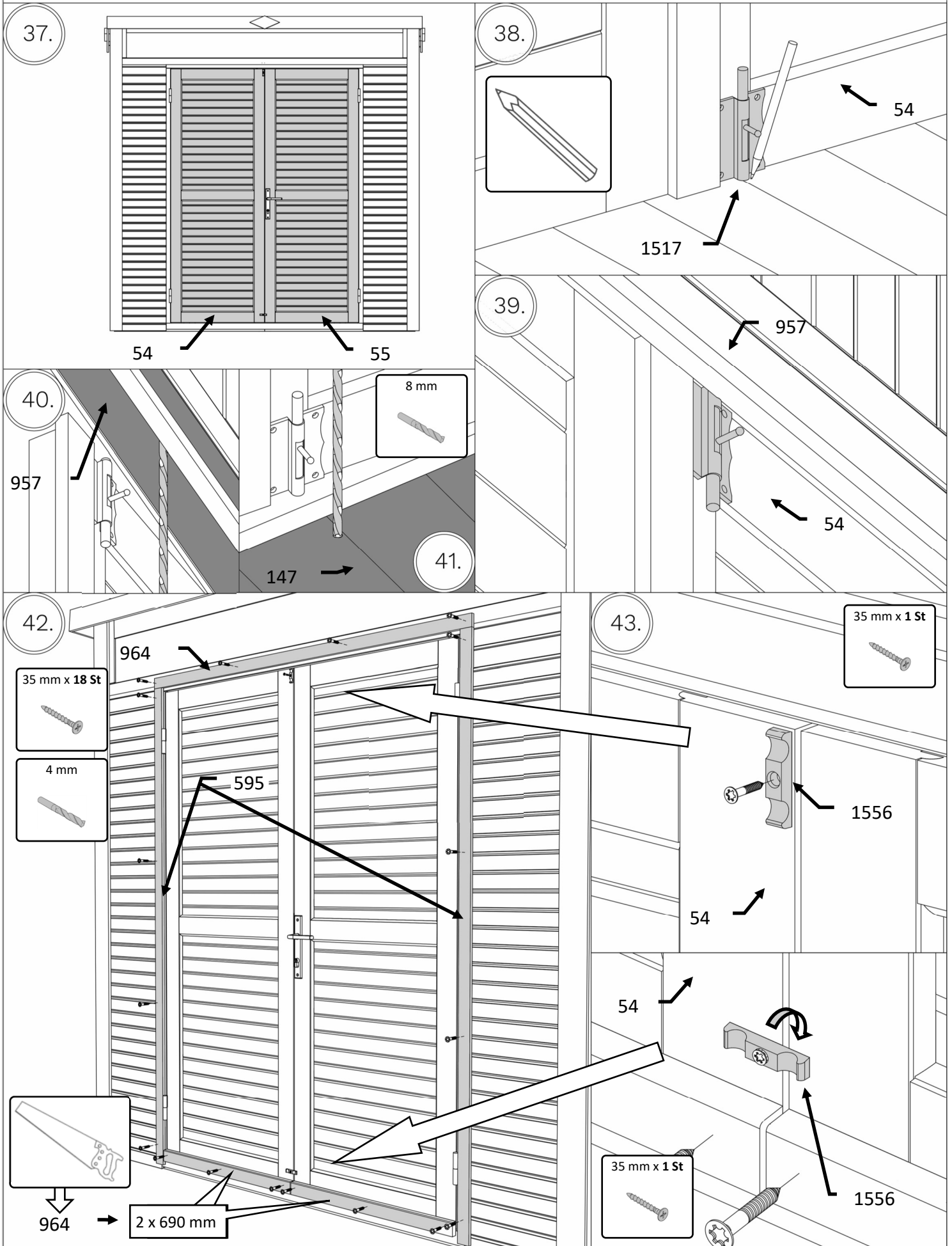
# BCWLP1(NF/AN)



# BCWLP1(NF/AN)



# BCWLP1(NF/AN)

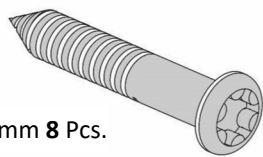




# BCWLP1(NF/AN)

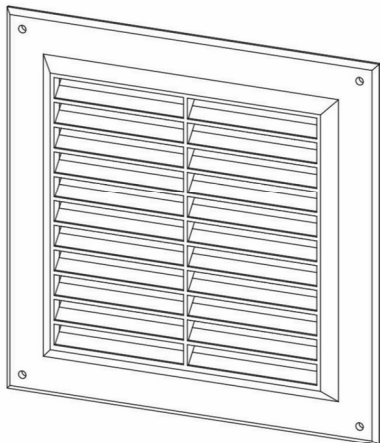
Version 1.

1.

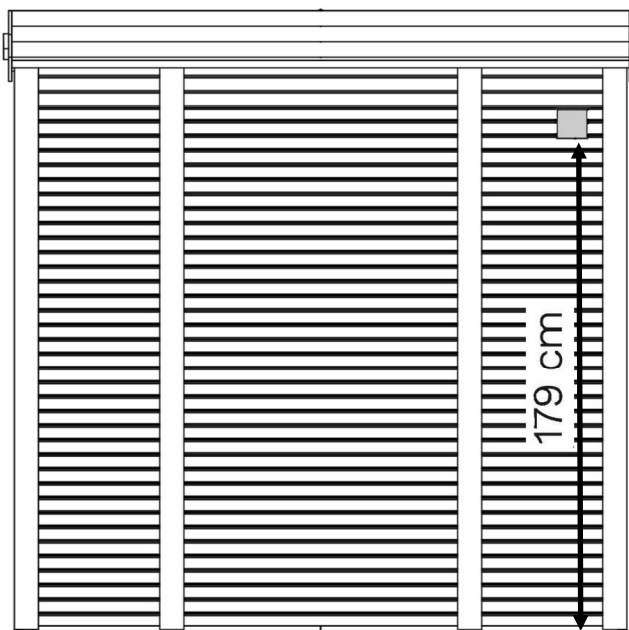
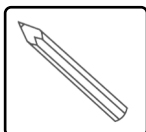
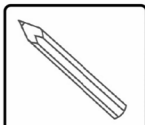


Ø3 x 19 mm 8 Pcs.

1557 2 Pcs.



2.



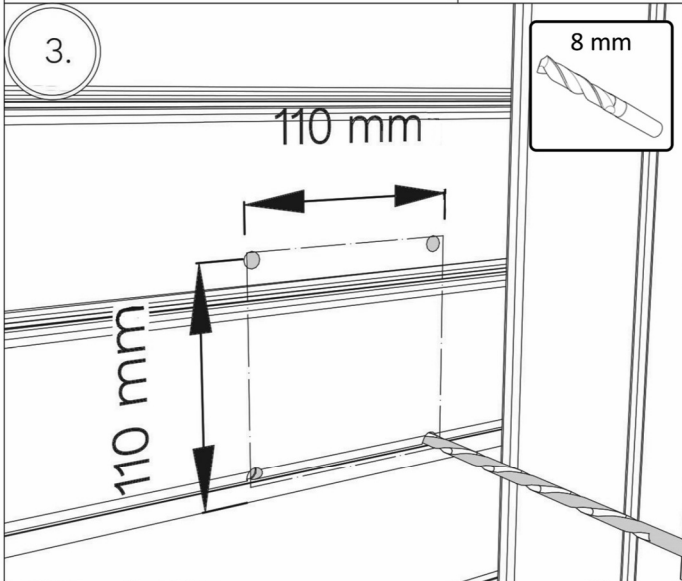
3.

8 mm

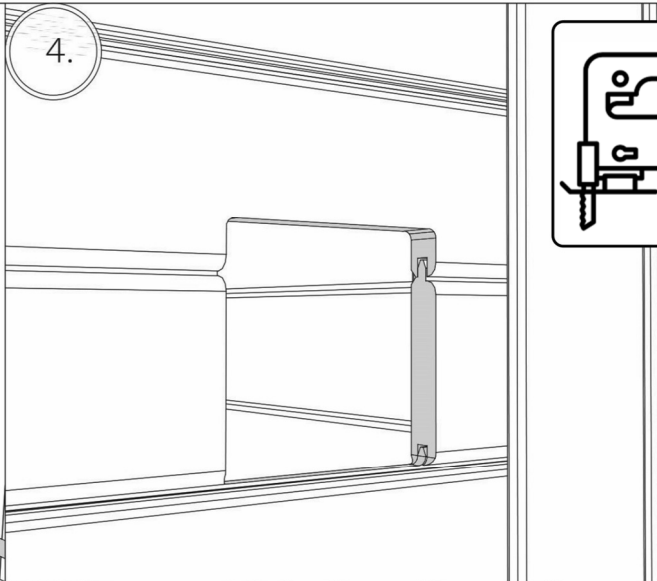
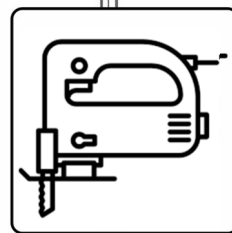


110 mm

110 mm



4.

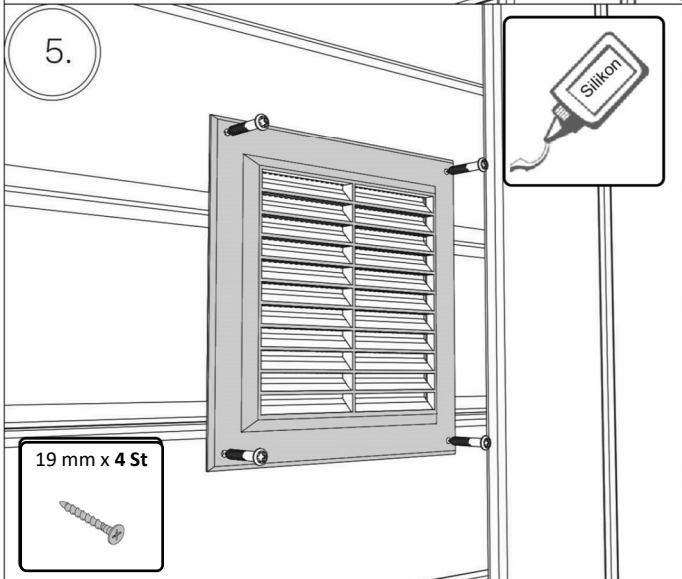


5.

Silikon

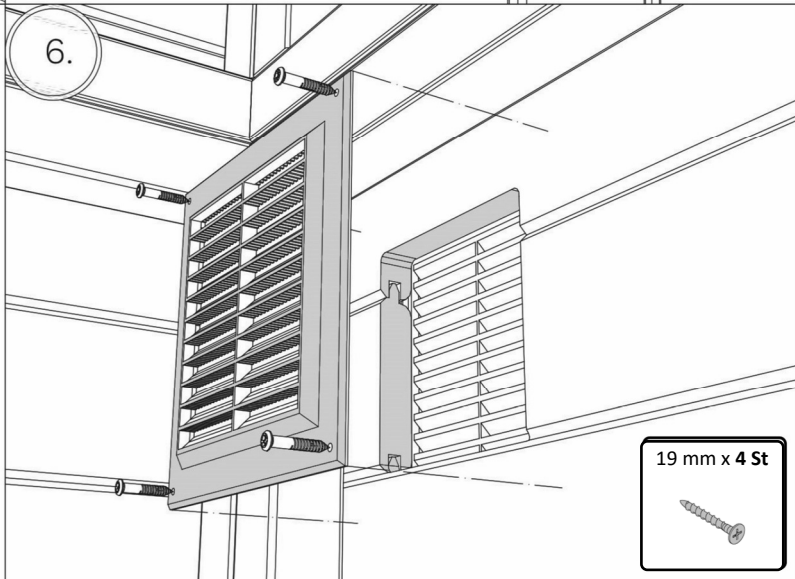


19 mm x 4 St



6.

19 mm x 4 St

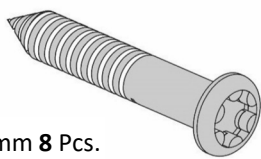




# BCWLP1(NF/AN)

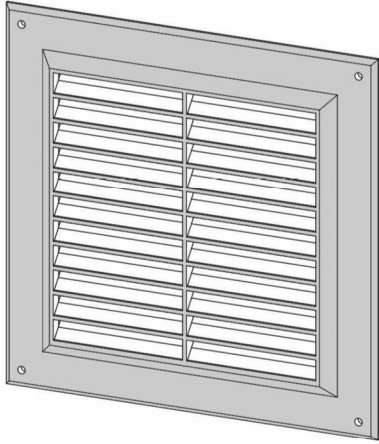
Version 2.

1.

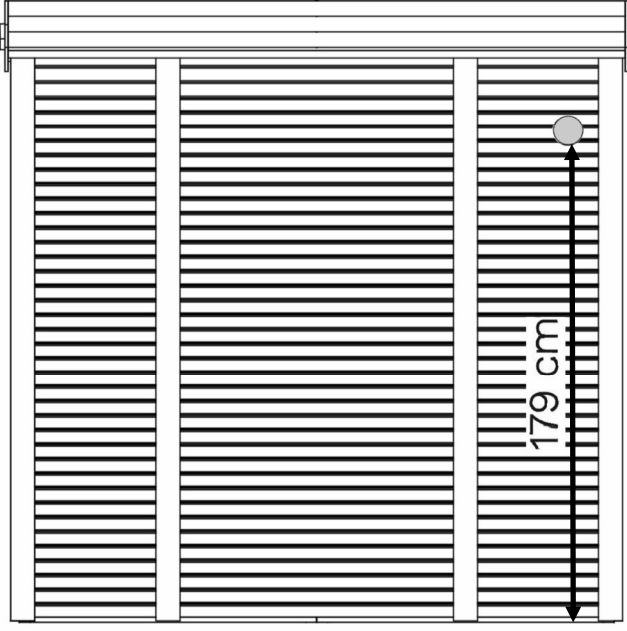

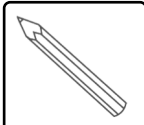




Ø3 x 19 mm 8 Pcs.

1557 2 Pcs.

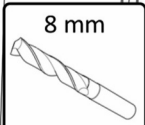


2.

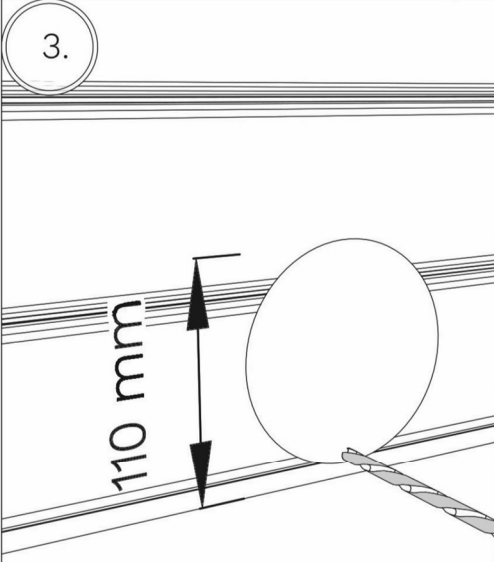


179 cm

3.

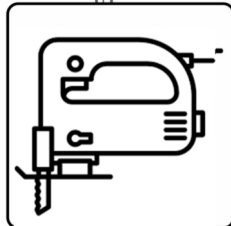
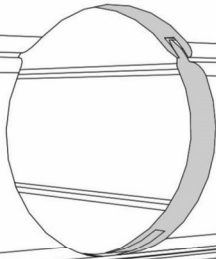


8 mm




110 mm


4.



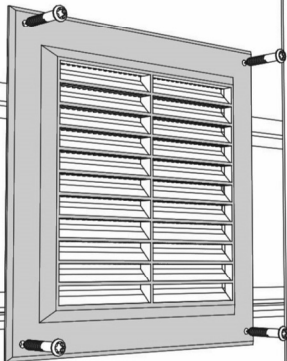
5.




Silikon



19 mm x 4 St



6.



19 mm x 4 St

