

## Grundregeln zur Verlegung von Vinyl

### Prüfung der Dielen auf Unversehrtheit

Vor und während des Verlegens sind die Fußbodenelemente eingehend auf Materialfehler zu prüfen. Verlegte Ware ist von Reklamationen ausgeschlossen. Dielen mit sichtbaren Mängeln oder Beschädigungen dürfen nicht verlegt werden.

### Akklimatisierung vor der Verlegung

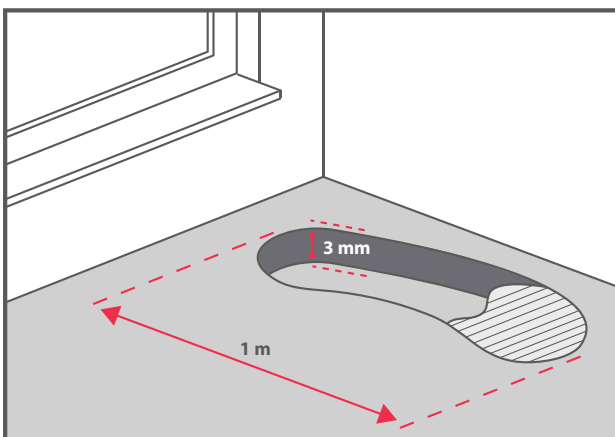
Bewahre die geschlossenen Pakete mindestens 48 Stunden vor der Verlegung liegend im entsprechenden Raum zur Akklimatisierung auf. Die Raumtemperatur sollte zwischen 18° und 30° C liegen.

Bitte lagere die Pakete auf einer ebenen Unterlage, ohne sie dabei zu öffnen. Gerade in Neubauten, in der die Luftfeuchtigkeit meistens sehr hoch ist, solltest du diese Punkte unbedingt beachten.

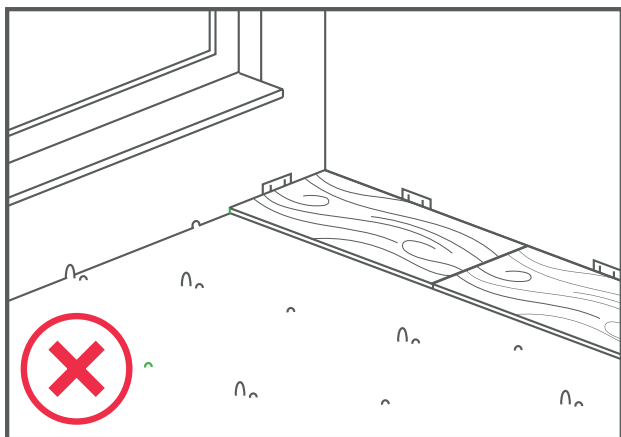
### Untergrund

Grundsätzlich sollte der zu belegende Untergrund trocken, fest und eben sowie staubfrei und frei von Rissen, Verunreinigungen, Fetten oder Ölen sein.

Unebenheiten von mehr als 3 mm auf 1 m sollten mit geeigneter Spachtelmasse ausgeglichen werden:



Teppichböden sind aus Festigkeitsgründen und aus hygienischer Sicht als Untergrund ungeeignet und müssen vor der Verlegung entfernt werden.



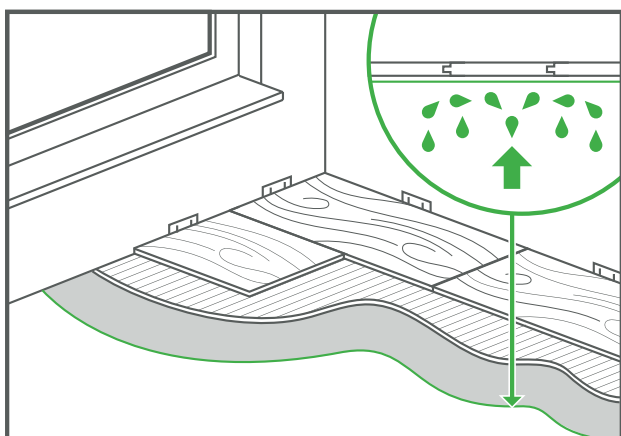
Wir empfehlen, eine Verlegung auf älteren PVC-, CV- und Linoleum-Belägen nur dann durchzuführen, wenn die Böden fest verklebt sind, keine losen Stellen aufweisen und keine Fußbodenheizung vorhanden ist. Eine geeignete Verlegeunterlage muss verlegt werden, um Unebenheiten auszugleichen.

Für den Fall, dass die Bodenfläche mit fahrbaren Geräten wie Bürostühlen oder -containern befahren werden soll, muss der Unterboden in jedem Fall entsprechend druckfest sein. Das maximale Gewicht pro Rolle darf keine Verformung des Bodens hervorrufen, da dadurch die Dielenverriegelung und die Dielenoberfläche beschädigt werden. Je nach Rollenausführung sind Schutzunterlagen erforderlich. Es sollen ausschließlich Gegenstände mit weichen Gummirollen verwendet werden.

Estriche dürfen folgende Feuchtigkeitswerte nicht überschreiten: Anhydritestrich und Zementestrich ohne Fußbodenheizung max. 0,5 CM-% max. 2,0 CM-% mit Fußbodenheizung max. 0,3 CM-% max. 1,8 CM-%.

Generell muss die Estrich-Feuchte mit einem dafür geeigneten Prüfmessgerät geprüft werden. Eine Prüfgutentnahme muss aus dem unteren Drittel des Estrichaufbaus erfolgen, wobei die Dicke des Estrichs an jeder Prüfstelle gemessen und dokumentiert werden muss. Die Angaben gelten nur für Estriche ohne Zusatzstoffe. Bei Estrichen mit Zusatzstoffen, bzw. bei schnell trocknenden Estrichen, sind die vom Hersteller angegebenen Angaben zu beachten.

Bei mineralischen Untergründen (z. B. Beton, Estrich, Stein) muss auf jeden Fall vorsorglich eine 0,2 mm dicke PE-Folie als Dampfbremse untergelegt werden (Bahnen mindestens 30 cm überlappen lassen, abkleben, am Rand wannenförmig hochstehen lassen und nach dem Anbringen der Sockelleiste den Überstand mit einem Messer abtrennen). Oder du verwendest Verlegeunterlagen mit Trittschalldämmung und integriertem Feuchtigkeitsschutz. Bei dauerhaft aufsteigender Feuchtigkeit aus dem Untergrund versiegele bitte die Bodenfläche mit geeignetem flüssigem Absperrmittel. Verwende in diesem Fall keinesfalls eine Dampfsperre auf hölzernen Verlegeuntergründen.



## Randabstand/Dehnungsfuge

Der Vinylboden unterliegt je nach Klimabedingung einer Quellung oder einer Schwindung. Daher benötigt der verlegte Boden zu allen schweren Gegenständen (z. B. Küchen) und zu allen festen Bauteilen, also Wänden, Stützen, Heizkörperrohre etc., einen entsprechenden Abstand – Wandabstand oder Dehnungsfuge genannt. Des Weiteren müssen bei einer Überschreitung einer definierten Verlegefläche Dehnungsfugen eingehalten werden.

Zu geringer Wandabstand ist der häufigste Verlegefehler. Oftmals macht sich dieser erst im Sommer bemerkbar, da sich durch die erhöhte Luftfeuchte und Temperatur in den Sommermonaten der Vinylboden zwangsläufig ausdehnt

### **Pro Meter Boden mind. 1,5 mm Dehnungsfuge an beiden Raumseiten einhalten.**

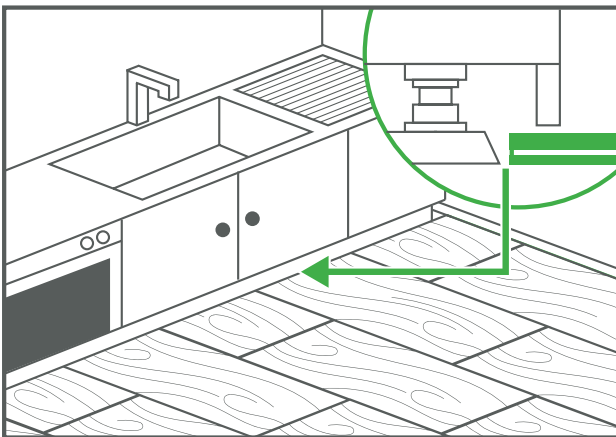
(Beispiel: Raumbreite 5 m = mind. 8 mm Wandabstand an jeder Seite)

Selbst wenn das verlegte Material nur an einer Stelle im Raum anliegt (angearbeitet wird), kann sich schwimmend verlegtes Material abdrücken und wölben. „Beliebte“ Schwachpunkte sind dabei immer wieder Türzargen, Treppenanschlüsse, Heizkörperanschlüsse sowie Abschlusschienen.

## Schwere Gegenstände

Schwere Gegenstände (über 350 kg), wie z. B. Küchenzeilen und Schränke (der Boden kann sich nur noch zu einer Seite bewegen), erfordern auf der Gegenseite einen doppelt so großen Wandabstand.

Wir empfehlen, schwere Gegenstände bzw. Einbaumöbel, Küchen, Einbauschränke, Aquarien etc. **vor** der Verlegung aufzubauen und den Boden nur bis unter den Sockel zu verlegen.



So ist eine einfache und unkomplizierte Wiederaufnahme des Bodens jederzeit möglich. Die Dehnungsfugen werden im Wandbereich mit Sockelleisten, in anderen Bereichen durch spezielle Bodenprofile, abgedeckt. Gegebenenfalls kann es sinnvoll sein, bereits bei der Verlegeplanung die Position schwerer Gegenstände miteinzubeziehen.

Eine Verlegung unter schweren Gegenständen wie Küchenschränken ist möglich, wenn das Vinyl verklebt wird.

**Tipp:** Durch die Verklebung der Kopfkanten in den Belastungsbereichen werden Fugenöffnungen vermieden.

## Verlegevarianten

### *Schwimmende Verlegung*

Wird der Vinylboden ohne feste Verbindung mit dem Untergrund verlegt, d. h., nur die Dielen werden miteinander verbunden, spricht man von der „schwimmenden Verlegung“. Diese Verlegevariante ist die beliebteste Verlegemethode.

Im Falle der schwimmenden Verlegung ist eine Unterlage für den Vinylboden auch absolut unverzichtbar.

Verwende **immer dann** eine Trittschalldämmung bei Vinylboden, wenn es der **Hersteller verlangt**. Denn in diesem Fall hält er eine Vinylunterlage auch für nötig. In der Regel empfiehlt der Hersteller dazu direkt die richtige Vinylbodendämmung. In der Verlegeanleitung steht, wie diese zu verwenden ist.

Manche Hersteller geben keine Auskunft darüber, ob eine Vinylbodentrittschalldämmung erforderlich ist. Wenn das der Fall ist, empfehlen sie aber zumindest eine PE-Folie zur Entkopplung. In dieser Situation liegt es an dir, dich für eine richtige Trittschalldämmung für Vinyl zu entscheiden. Ein wichtiges Auswahlkriterium ist dabei die Stärke der Unterlage: Je dünner der Vinylboden, desto dünner die Dämmung.

Wende dich gerne an unseren Beratungsservice.

### *Vollflächige Verklebung*

Beim Verkleben von Vinylböden musst du auf **weitere Dinge achten**: Um einen passenden Untergrund zu schaffen, musst du den Boden **vollflächig ausgleichen oder spachteln**.

Vinyl aus Vollmaterial sollte bei Anwendung auf Fußbodenheizungen, in Bereichen mit starker Sonneneinstrahlung und in Bereichen mit **bodentiefen Fenstern** vollflächig verklebt werden.