

Lot: _____



realflame[®]
gel fireplaces and accessories



Mantle Assembly Instructions

Model # 3750
Churchill Corner Fireplace

Helpful Tips for Assembly

Before assembly carefully unpack and check for each fireplace piece and necessary hardware

**IF ANY PARTS ARE DAMAGED OR MISSING PLEASE CALL US DIRECTLY AT:
1-800-654-1704**

Prep, plan and clear your space. In order to minimize damage while assembling make sure unpacking and assembly takes place on a carpeted surface.

We recommend to use a power screwdriver for assembly it will greatly reduce your time for assembly. BE SURE NOT TO OVERTIGHTEN SCREWS. The wood can easily be stripped out if too much force is used.

Use two people for assembly of the mantle. Another set of hands will help tremendously with the assembly process and will reduce the amount of time spent on assembly. If you do not have a helper, that is ok too, just take your time and follow the instructions.

Make sure that your mantle has been properly assembled prior to use. Once you have completed assembly you should not have any extra mantle parts. The piece will be quite sturdy and all pieces will fit together nicely. If you did not achieve ideal results by following the instructions, please contact our customer service team at 1-800-654-1704 and they will help answer any questions or concerns about the assembly process.

Care and Cleaning

Dust the mantel periodically as you would with any piece of furniture.

Using a soft cloth and a wood cleaner, wipe the mantel clean in the direction of the grain to minimize the appearance of scratches and scuffs in the finish.

Do not use water to clean mantel. Water may cause swelling, warping or stains if allowed to penetrate the finish of the mantel. Use protective pads or cloths whenever possible.

Avoid placing mantel in rooms with lots of humidity or where humidity could be a problem. This may cause warping to the mantel.

Avoid direct sunlight if possible to reduce the possibility of fading the finish.

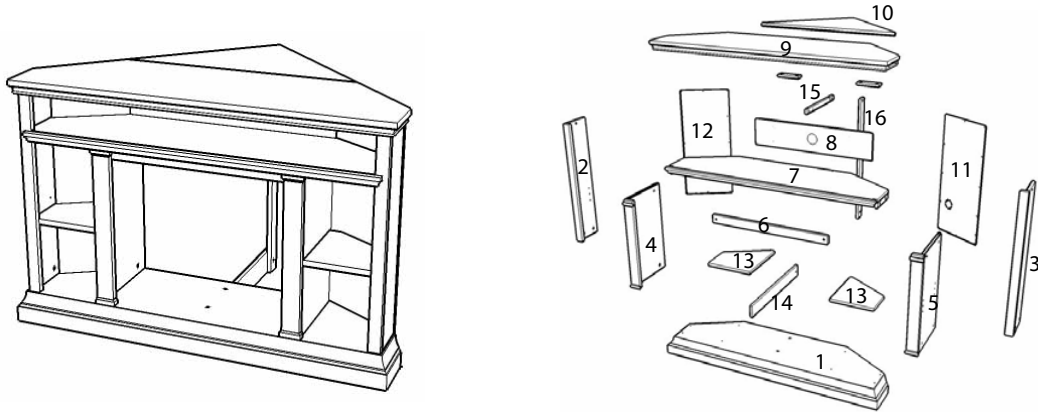
Using your Fireplace

Fireplace is designed to be used indoors, there is no need for ventilation.

Use extreme caution while burning. Some surfaces become extremely hot during use.



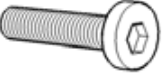




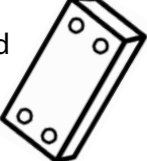

Before using fireplace, be sure you have read and understand the step-by-step instructions and warnings included with your Gel fuel or electric firebox.

PARTS LIST



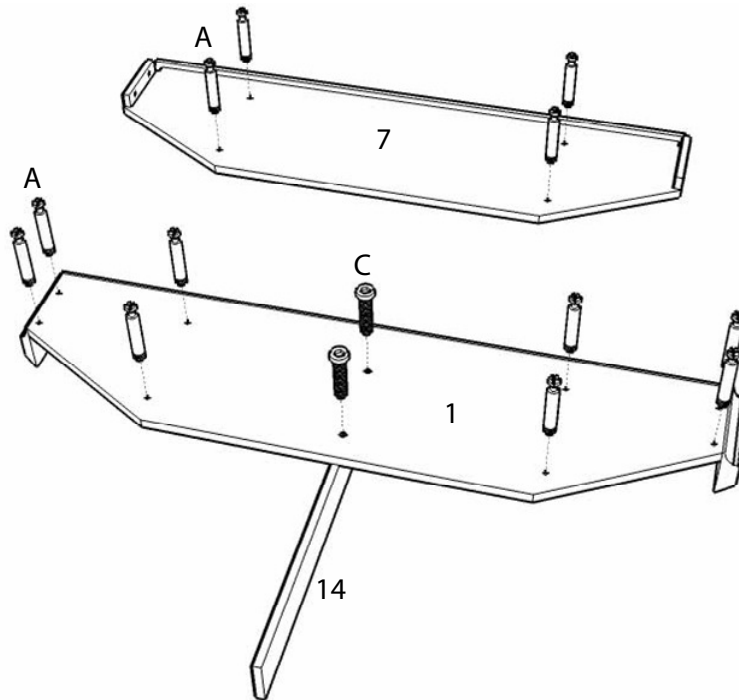
Number	Description	Dark Espresso	Oak	Quantity
1	Base Panel	37500301	37500601	1
2	Left Outside Panel	37500302	37500602	1
3	Right Outside Panel	37500303	37500603	1
4	Left Inside Panel	37500304	37500604	1
5	Right Inside Panel	37500305	37500605	1
6	Upper Firebox Trim	37500306	37500606	1
7	Center Shelf Panel	37500307	37500607	1
8	Top Back Panel	37500308	37500608	1
9	Top Front Panel	37500309	37500609	1
10	Top Corner Panel	37500310	37500610	1
11	Right Back Panel	37500311	37500611	1
12	Left Back Panel	37500312	37500612	1
13	Shelf Panel	37500313	37500613	2
14	Base Panel Support	37500014	37500014	1
15	Top Panel Support	37500015	37500015	1
16	Corner Mantel Support	37500016	37500016	1
17	Hardware Kit	37500017	37500017	1

HARDWARE KIT - 37500017

<p>A x 16 3 in 1 Bolt</p> 	<p>B x 16 Excenter Fitting</p> 	<p>C x 22 Long Allen Screw</p> 
<p>D x 18 Washer</p> 	<p>E x 1 Allen Wrench</p> 	<p>F x 24 Back Panel Screw</p> 
<p>G x 8 Shelf Panel Support</p> 	<p>H x 2 MDF Board</p> 	<p>I x 1 Hole Cover</p> 

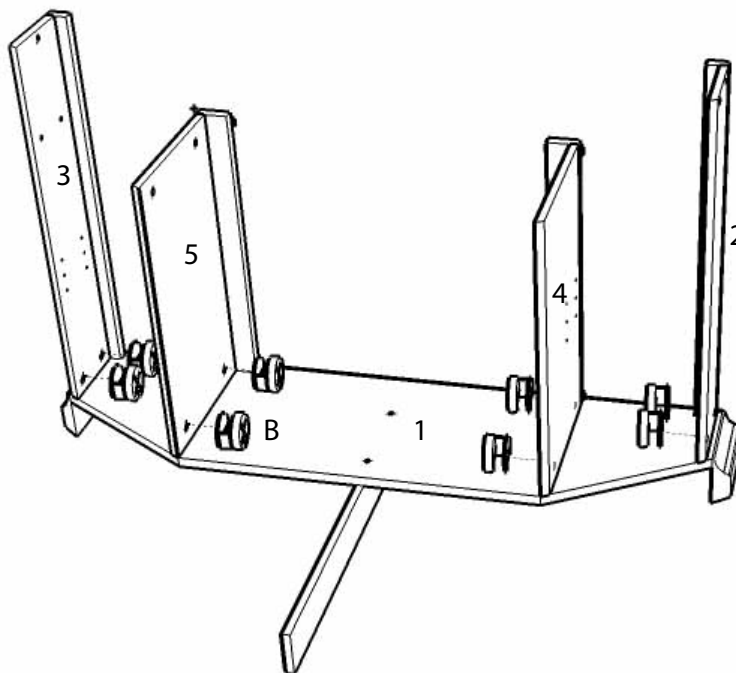
Step One

- Screw eight 3-in-1 bolts to base panel (1).
- Join base panel support (14) with base panel (1) by securing 2 long allen screws.
- Screw four 3-in-1 bolts to center shelf panel (7).



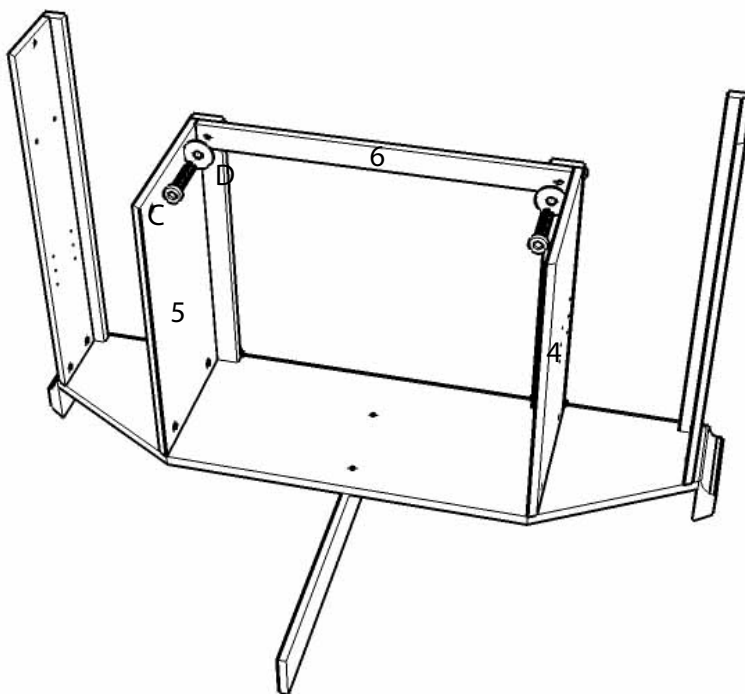
Step Two

- Set base panel (1) on a flat surface as shown.
- Join panel (2), (3), (4), (5) by inserting 8 bolts in the holes of the four panels. Using 8 excenter fittings to lock the bolts.



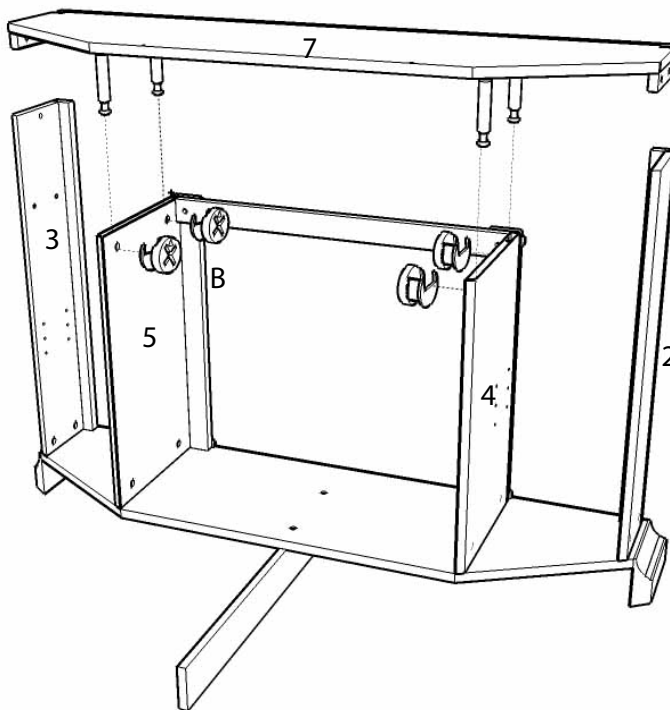
Step Three

-Attach upper firebox trim (6) to inside panel (4) & (5) by securing 2 long allen screws through 2 washers.



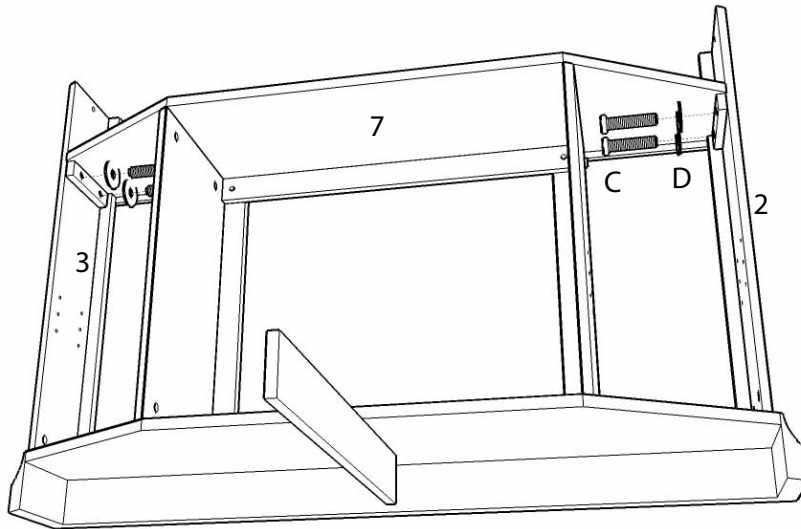
Step Four

-Locate center shelf panel (7) to above finished parts.
-Join inside panel (4) & (5) by inserting 4 bolts in the holes of the two panels. Using 4 excenter fittings to lock the bolts.



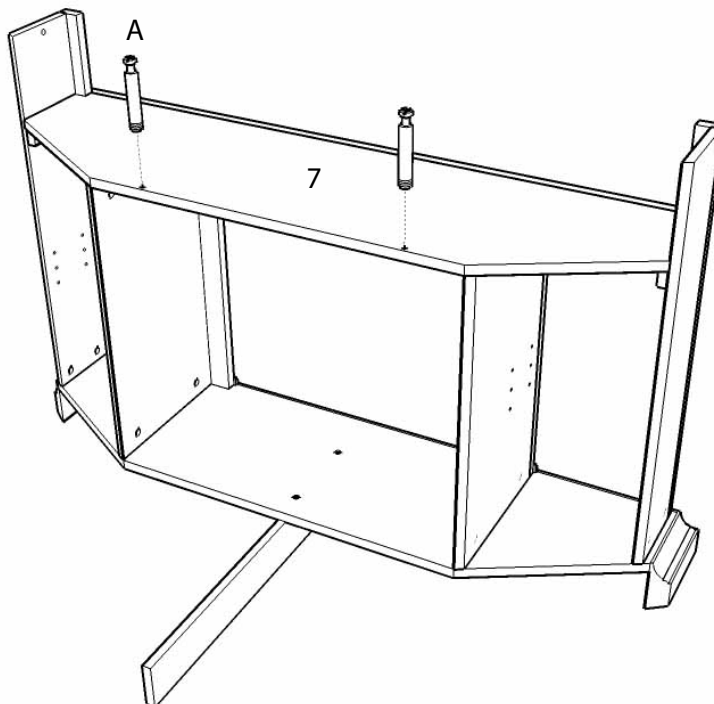
Step Five

-Attach center shelf panel (7) to outside panel (2) & (3) by securing 4 long allen screws through 4 washers.



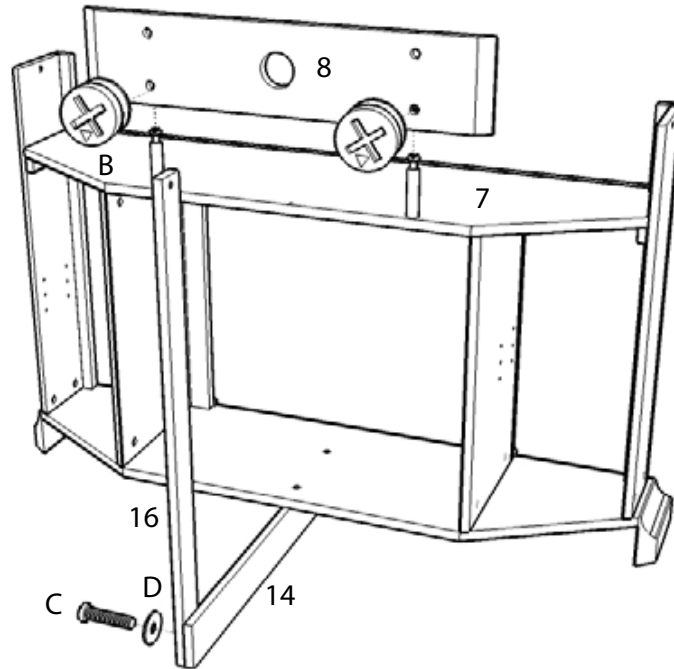
Step Six

-Screw two 3-in-1 bolts to center shelf panel (7).



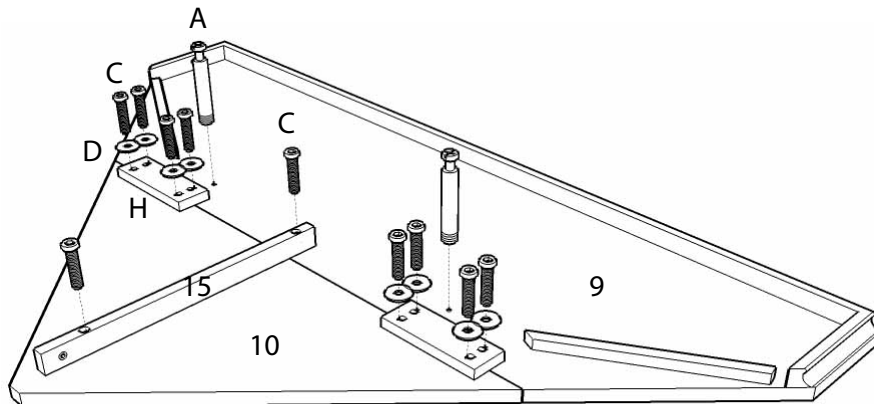
Step Seven

- Join top back panel (8) with center shelf panel (7) by inserting 2 bolts in the holes of panel (8). Using 2 excenter fittings to lock the bolts.
- Attach corner mantel support (16) to base panel support (14) by securing 1 long allen screw through 1 washer.



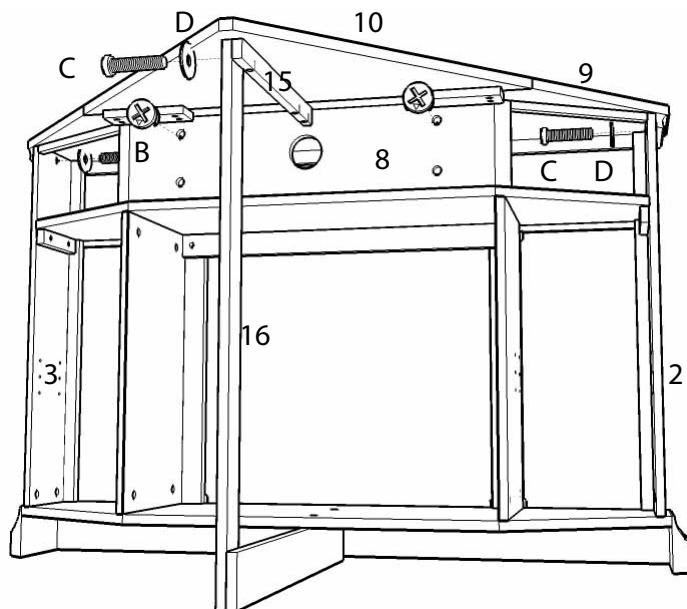
Step Eight

- Join top front panel (9) with top corner panel (10) by securing 8 long allen screws through 8 washers and 2 MDF boards.
- Attach top panel support (15) by securing 2 long allen screws.
- Screw two 3-in-1 bolts to top front panel (9).



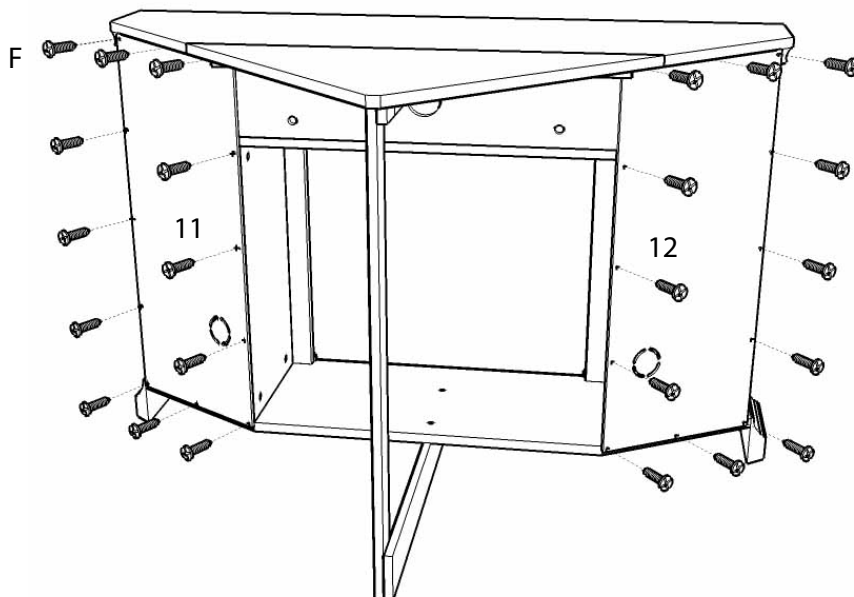
Step Nine

- Locate top panel to above finished parts.
- Join top back panel (8) by inserting 2 bolts in the holes of panel (8). Using 2 excenter fittings to lock the bolts.
- Join outside panel (2) & (3) by securing 2 long allen screws through 2 washers.
- Join corner mantel support (16) by securing 1 long allen screw through 1 washer.



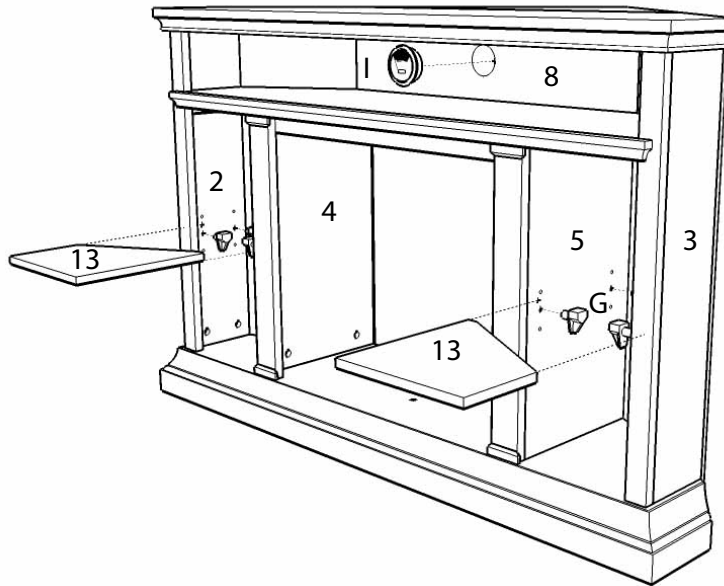
Step Ten

- Attach back panel (11) & (12) to above finished parts by securing 24 back panel screws.



Step Eleven

- Insert 2pcs shelf panel supports to the holes of side panel (2),(3),(4),(5) respectively. Keep every 2 supports on parallel.
- Put on 2pcs shelf panel (13) on the shelf panel supports.
- Insert the hole cover to the cord cutout on top back panel (8).
- Check and tighten all screws and excenter fittings.



Step 12

For next step reference the instruction manual included with your firebox.

If you do not have an instruction manual included with your firebox do not attempt to assemble or operate. Immediately call our customer service department at 1-800-654-1704 for a replacement manual

WARNING: Do not operate your firebox without reading all instructions and warnings prior to use.

Warranty & Return Policies

Ninety-Day Warranty: Jensen Metal Products Inc. D/B/A Real Flame® warrants Real Flame vent-less fireplaces and accessories to be free from defects in parts and workmanship under normal use and service for a period of 90 days from date of shipment. In the event of such defect in parts or workmanship, Jensen will, at its option, replace the defective product or refund the purchase price to the extent of the defective product's replacement cost. The foregoing is the exclusive remedy and Real Flame disclaims all other warranties, including any implied warranty of merchantability or fitness for a particular purpose. In addition, Real Flame will not be responsible for consequential damages in excess of the purchase price of the product on which such liability is based.

Replacement Parts: Replacement parts are available for most units. Occasionally, parts may arrive damaged due to mishandling during shipping. If you are in need of a replacement part, please contact our customer service department with the fireplace model number and part number needed. We will ship out a replacement part due to shipping damage at no charge.

Returns: Please inspect all items immediately after receiving. We hope you will be completely happy with your purchase. If you find within 15 days of receipt of your product that you do not wish to keep it, you may return it unused by following our return procedure. Shipping charges are not refundable unless the return is a result of our error. Return freight charges are the responsibility of the buyer. Items must be returned in their original packaging.

All returns must be authorized. Product that has been used may not be returned. A 15% restocking fee will be assessed on returned merchandise to compensate for repackaging, warehousing and administrative labor. The return procedure is listed below. For specific questions relating to returns or warranty, please contact Customer Service department toll-free at 1-800-654-1704 or at custserv@realflame.com.

Step 1: Contact Customer Service department by phone or e-mail to receive your Return Merchandise Authorization number (RMA#). The RMA# is necessary for all returns. A reason code must be indicated on the return form included with your packing slip.

Step 2: Note your RMA# on the packing slip and repack the item in the original packaging. Be sure to include your packing slip with the returned product.

Step 3: Include your RMA# on the outside of the box and ship the package back to us via common carrier. Please provide us with the tracking number for your shipment.

Step 4: We will contact you when the package has been received and inspected. Provided a satisfactory return, we will credit your account for the returned merchandise less the applicable restocking charges.

Real Flame®
7800 Northwestern Ave.
Racine, WI 53403

Customer Service:
1-800-654-1704 or
custserv@realflame.com



realflame[®]
recharges de gel et accessoires



Mantelet instructions de montage

Foyer en coin Churchill
Modèle N° 3750

Conseils pour un bon assemblage

Avant l'assemblage, déballer et vérifier soigneusement toutes les pièces du foyer et de la quincaillerie.

Si des pièces sont manquantes ou endommagées, veuillez nous contacter directement au 1-800-654-1704

Préparer, planifier et libérer votre espace. Afin de minimiser les dommages, procéder au déballage et à l'assemblage sur une surface recouverte d'un tapis.

Nous vous recommandons d'utiliser un tournevis électrique pour l'assemblage, ce qui réduira de beaucoup votre temps d'assemblage. VOUS ASSURER DE NE PAS TROP SERRER LES VIS. Une force excessive peut fendiller le bois.

Travailler à deux personnes pour assembler le manteau de cheminée. Une autre paire de mains sera d'une grande aide dans le processus d'assemblage et réduira le temps qui y sera consacré. Si aucune aide n'est disponible, vous pouvez tout de même procéder à l'assemblage en prenant votre temps et en suivant soigneusement les instructions.

Avant l'utilisation, vous assurer que votre manteau de cheminée a été bien installé. Après l'installation complète de votre manteau de cheminée, il ne devrait plus vous rester de pièces non utilisées. La pièce sera très robuste et toutes les parties s'emboîteront aisément. Si vous n'obtenez pas un résultat satisfaisant après avoir suivi toutes les instructions, veuillez contacter notre équipe de service à la clientèle au 1-800-654-1704 et notre équipe répondra à toutes vos questions et interrogations sur le processus d'assemblage.

Nettoyage et entretien

Épousseter régulièrement le manteau de cheminée.

Avec un chiffon doux et un nettoyeur pour bois, essuyer dans le sens des grains du bois afin d'éviter l'apparence d'égratignures et d'éraflures sur le fini.

Ne pas utiliser d'eau pour nettoyer le manteau de cheminée. L'eau peut causer un gonflement, le gauchissement ou faire apparaître des taches en pénétrant le fini du manteau.

Utiliser des coussinets protecteurs le plus souvent possible.

Éviter de placer le manteau de cheminée dans des pièces très humides ou des pièces où l'humidité peut être un problème. Cela pourrait occasionner un gauchissement du manteau de cheminée.

Éviter la lumière directe du soleil qui pourrait décolorer le fini du manteau de cheminée. Si vous ne pouvez éviter la lumière directe du soleil, le manteau de cheminée devrait être placé de façon à ce que la lumière frappe le manteau uniformément et ainsi la décoloration serait uniforme.

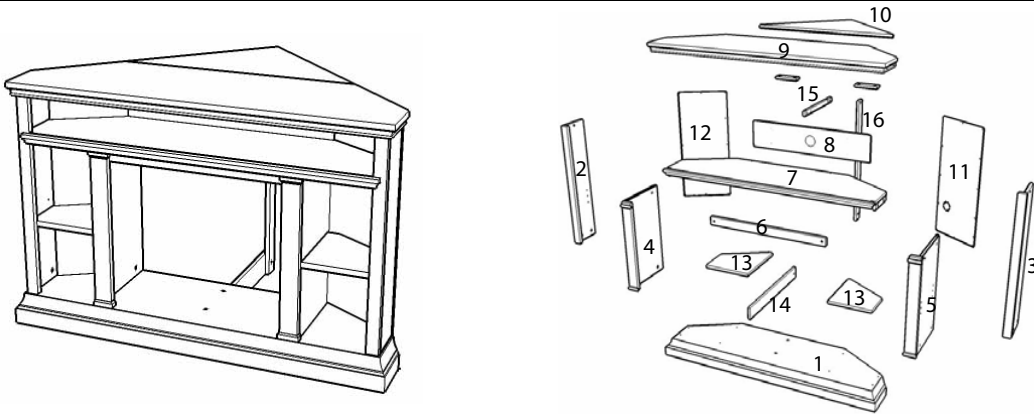
Utilisation de votre foyer

Le foyer est conçu pour être utilisé à l'intérieur, il n'y a aucun besoin de ventilation.

Faire preuve de prudence lorsque allumé. Certaines surfaces deviennent extrêmement chaudes lors






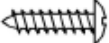

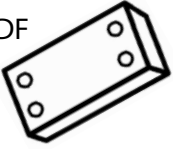

Avant d'utiliser cheminée, être sûr que vous avez lu et compris les instructions étape-par-étape et les avertissements inclus avec votre carburant Gel ou Foyer électrique.

Liste des pièces



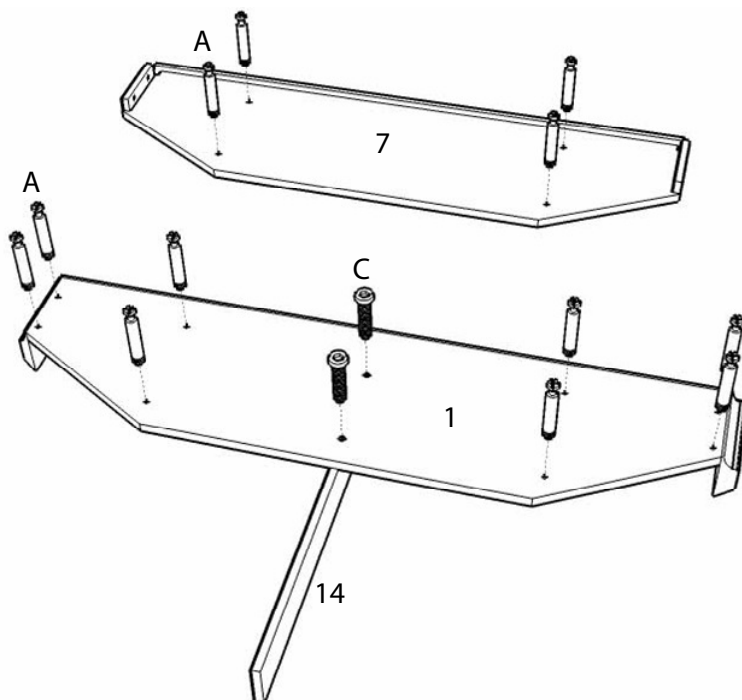
Numéro	Description	Espresso foncé	Chêne	Quantité
1	Panneau de base	37500301	37500601	1
2	Panneau extérieur gauche	37500302	37500602	1
3	Panneau extérieur droit	37500303	37500603	1
4	Panneau intérieur gauche	37500304	37500604	1
5	Panneau intérieur droit	37500305	37500605	1
6	Moulure supérieure du foyer	37500306	37500606	1
7	Tablette centrale	37500307	37500607	1
8	Panneau supérieur arrière	37500308	37500608	1
9	Panneau supérieur avant	37500309	37500609	1
10	Panneau supérieur en coin	37500310	37500610	1
11	Panneau arrière droit	37500311	37500611	1
12	Panneau arrière gauche	37500312	37500612	1
13	Tablette	37500313	37500613	2
14	Support du panneau de base	37500014	37500014	1
15	Support du panneau supérieur	37500015	37500015	1
16	Support du coin du manteau	37500016	37500016	1
17	Forfait de quincaillerie	37500017	37500017	1

Forfait de quincaillerie - 37500017

16 x A Boulon 3 en 1 	16 x B Écrou de blocage décentré 	22 x C Vis Allen longue 
18 x D Rondelle 	1 x E Clé Allen 	24 x F Vis pour panneau arrière 
8 x G Support à tablette 	2 x H Plaquette de MDF 	1 x I Couvre-trou 

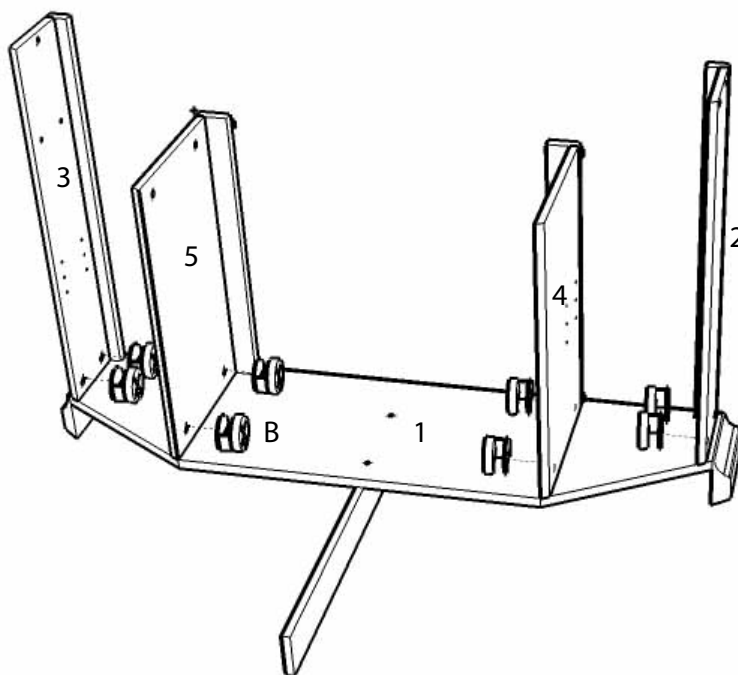
Première étape

- Visser huit boulons 3 en 1 au panneau de base (1).
- Unir le support du panneau de base (14) au panneau de base (1) avec 2 vis Allen longues.
- Visser quatre boulons 3 en 1 à la tablette centrale (7).



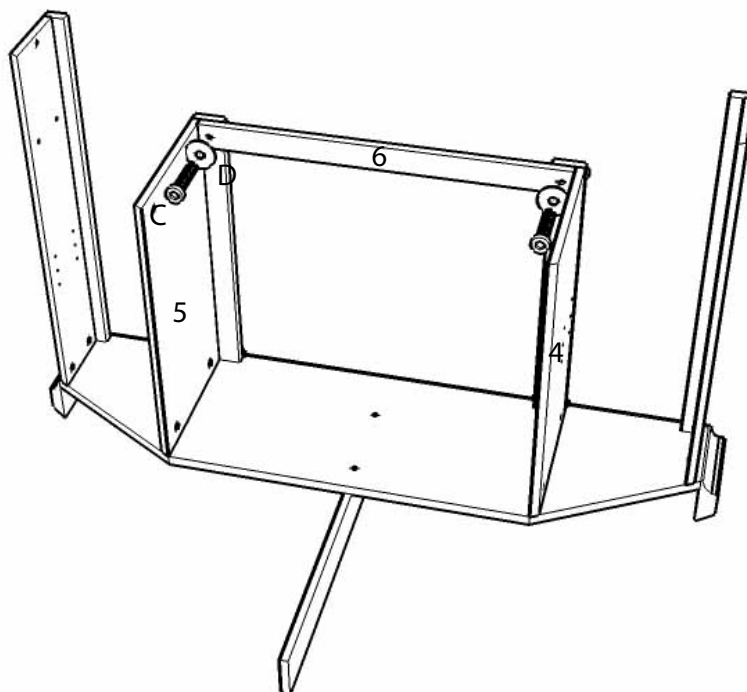
Deuxième étape

- Mettre le panneau de base sur une surface plane tel qu'illustré
- Unir les panneaux (2) (3) (4) et (5) en insérant 8 boulons dans les trous des quatre panneaux. Avec 8 écrous de blocage décentrés, bloquer les boulons.



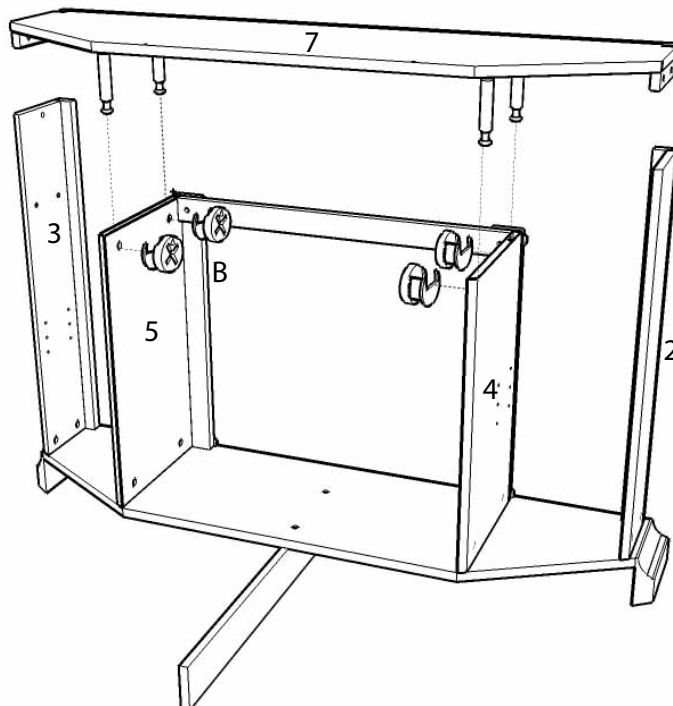
Troisième étape

-Fixer la moulure supérieure du foyer (6) aux panneaux intérieurs (4) et (5) avec 2 vis Allen longues à travers 2 rondelles.



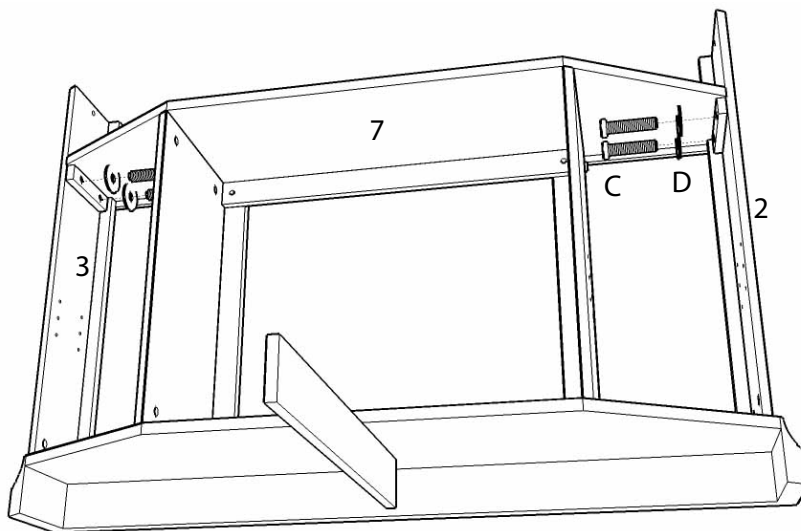
Quatrième étape

-Mettre la tablette centrale (7) sur les pièces assemblées.
-Unir les panneaux intérieurs (4) et (5) en insérant 4 boulons dans les trous des deux panneaux. Avec 4 écrous de blocage décentrés, bloquer les boulons.



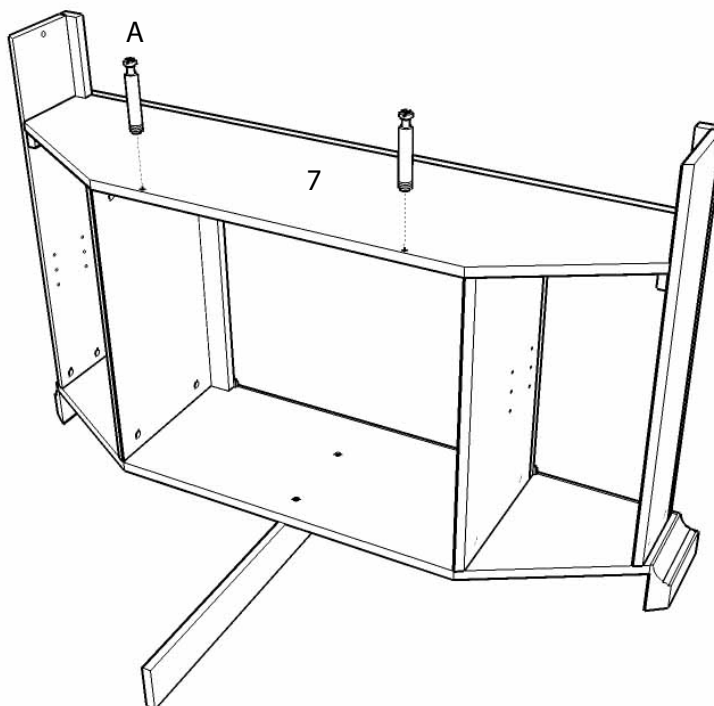
Cinquième étape

- Fixer la tablette centrale (7) aux panneaux extérieurs (2) et (3) avec 4 vis Allen longues à travers 4 rondelles.



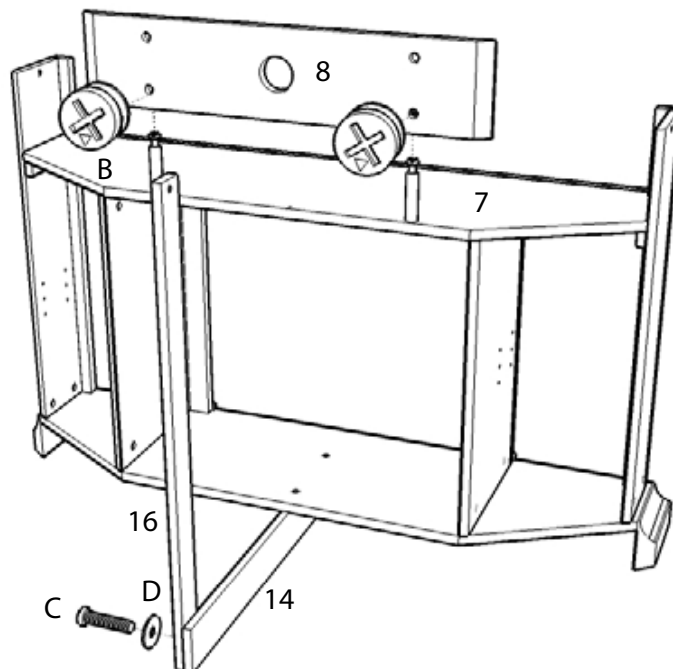
Sixième étape

- Visser deux boulons 3 en 1 à la tablette centrale (7).



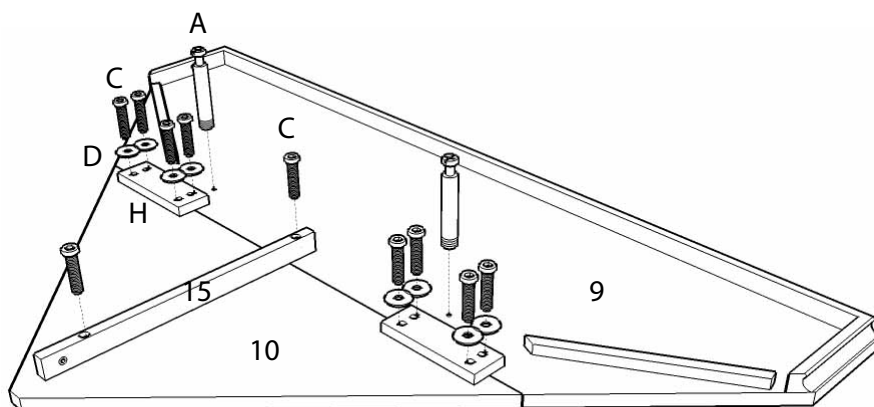
Septième étape

- Unir le panneau supérieur arrière (8) à la tablette centrale (7) en insérant 2 boulons dans les trous du panneau (8). Avec 2 écrous de blocage décentrés, bloquer les boulons.
- Fixer le support du coin du manteau (16) au support du panneau de base (14) avec 1 vis Allen longue à travers 1 rondelle



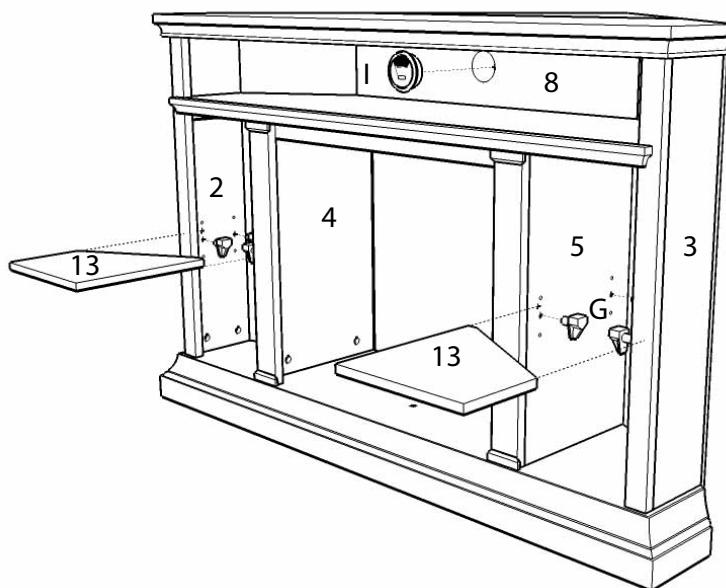
Huitième étape

- Unir le panneau supérieur avant (9) au panneau supérieur en coin (10) avec 8 vis Allen longues à travers 8 rondelles et 2 plaquettes MDF.
- Fixer le support du panneau supérieur (15) avec 2 vis Allen longues.
- Visser deux boulons 3 en 1 au panneau central avant.



Onzième étape

- Insérer 2 supports à tablette dans les trous de chacun des panneaux (2) (3) (4) et (5). S'assurer que chacun des 2 supports est en parallèle.
- Mettre 2 tablettes (13) sur les supports à tablette.
- Insérer le couvre-trou dans l'ouverture pour le câblage sur le dessus du panneau arrière (8).
- Vérifier et serrer toutes les vis avec les écrous de blocage décentrés.



Douze étape

Pour l'étape suivante, vous référer au manuel d'instruction inclus avec votre chambre de combustion.

Si aucun manuel d'instruction n'est inclus avec votre chambre de combustion, ne pas tenter de l'assembler ou de faire fonctionner le foyer. Contacter immédiatement le service à la clientèle au 1-800-654-1704 pour recevoir un manuel de remplacement.

Avertissements : Ne pas utiliser votre chambre de combustion sans avoir lu toutes les instructions et les avertissements.

Garantie et politique de retour

Garantie de 90 jours : La compagnie Jensen Metal Products inc. D/B/A Real Flame® garantit les foyers sans ventilation Real Flame et ses accessoires de tout défaut (pièces et main d'œuvre) conformément à un usage régulier et pour une période de 90 jours à partir de la date d'expédition. Dans l'éventualité de défectuosité, la compagnie Jensen remplacera, selon sa convenance, le produit défectueux ou procédera au remboursement du coût d'achat. Les présentes constituent le seul recours et Real Flame ne reconnaît aucune autre garantie que ce soit, incluant une garantie implicite de la qualité marchande. De plus, Real Flame ne se tient aucunement responsable des dommages consécutifs à un usage abusif, et où lesdits dommages représenteraient une valeur supérieure au coût du produit.

Pièces de rechange: Des pièces de rechange sont disponibles pour la majorité des ensembles. Il arrive parfois que des pièces puissent avoir été brisées lors de l'expédition. Si vous avez besoin de pièces de rechange, contactez notre service à la clientèle avec le numéro du modèle de foyer et le numéro de la pièce désirée. Nous vous retournerons, sans frais, la pièce de rechange endommagée lors de l'expédition.

Retours : Bien inspecter toutes les pièces lors de la réception de la marchandise. Nous espérons que vous serez satisfait de votre achat. Si dans les 15 jours suivant l'achat, vous souhaitez le retourner, vous devez le retourner intact et non utilisé en suivant notre politique de retour. Les frais de retour ne sont pas remboursables à moins que le retour soit le résultat de notre erreur. Autrement, les frais de retour sont de la responsabilité de l'acheteur. Les pièces doivent nous être retournées dans leur emballage original.

Tous les retours doivent être préautorisés : Les produits déjà utilisés ne peuvent être retournés. Des frais de restockage de 15 % seront exigés pour tout retour de marchandise afin de couvrir les coûts de remballage, d'entreposage et les frais administratifs. Vous verrez plus bas la procédure de retour. Pour toute question spécifique concernant les retours et la garantie, contactez sans frais notre service à la clientèle au 1-800-654-1704 ou custserv@realflame.com

Étape 1 : Contacter par téléphone ou par courriel le service à la clientèle afin de recevoir votre numéro d'Autorisation de Retour de Marchandise (#ARM). Le #ARM est obligatoire pour tous les retours. Un code justificatif doit être indiqué sur le formulaire de retour inclus avec votre bordereau de marchandises.

Étape 2 : Noter votre #ARM sur le bordereau de marchandises et remballer le produit dans son emballage original. Vous assurer de bien inclure le bordereau de marchandises avec le retour du produit.

Étape 3 : Mettre votre #ARM sur l'extérieur de la boîte et envoyer votre colis via une compagnie de transport reconnue. Nous faire parvenir le numéro de suivi de l'expédition du colis, fourni par la compagnie de transport.

Étape 4 : Nous vous contacterons après la réception et l'inspection du produit. Si vous avez rencontré les exigences de notre politique de retour de marchandise, nous créditerons votre compte moins les frais de restockage.

Real Flame®
7800 Northwestern Ave.
Racine, WI 53403

Service à la clientèle:
1-800-654-1704 or
custserv@realflame.com