

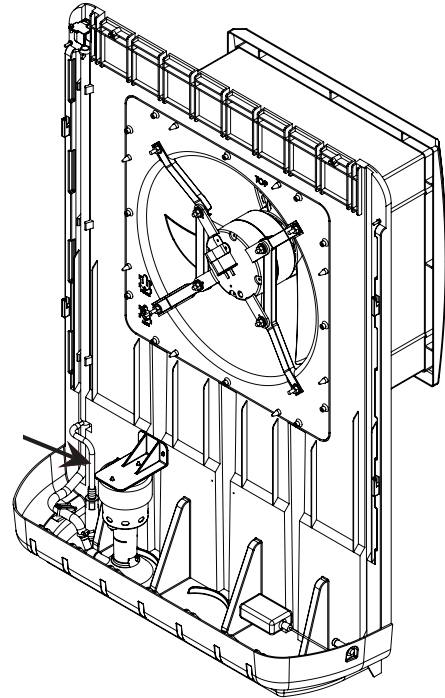
## PURGE CONVERSION INSTRUCTIONS FOR MCP44

**Description:** This document provides instructions for installing a water purge pump onto the MasterCool MCP44 window evaporative cooler.

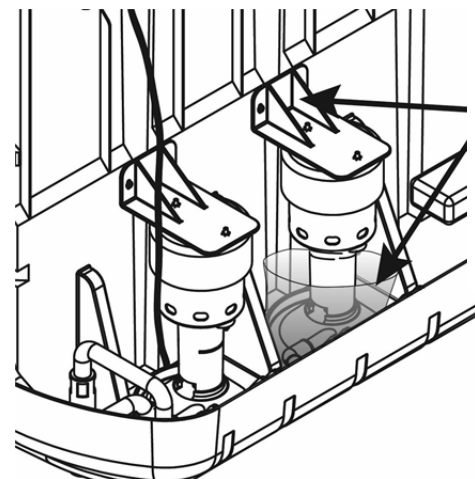
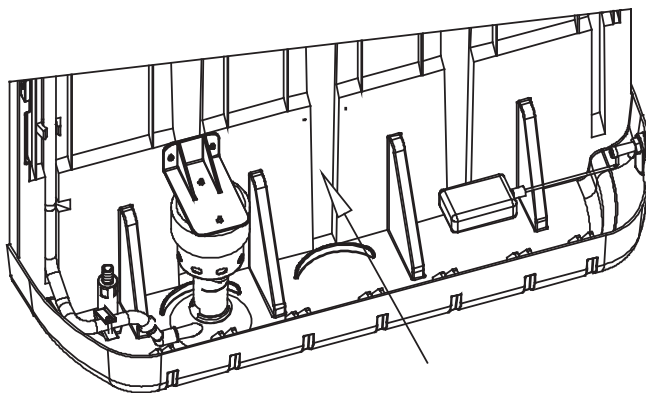
**CAUTION:** Ensure unit is turned fully off and unplugged from electrical outlet.  
Turn off and disconnect water source to cooler unit before proceeding.

1. Remove back of cooler by extracting 2 screws from top and 2 screws from bottom of cooler back.
2. Disconnect water supply tube from the water distribution tray.
3. Remove existing hose assembly and replace with long piece of tubing from kit.

Remove and discard  
existing water hose.  
Replace with long  
hose from kit.



4. Attach bracket to pump with two screws (included) and place strainer basket under pump before installing pump assembly to cooler body in space provided.

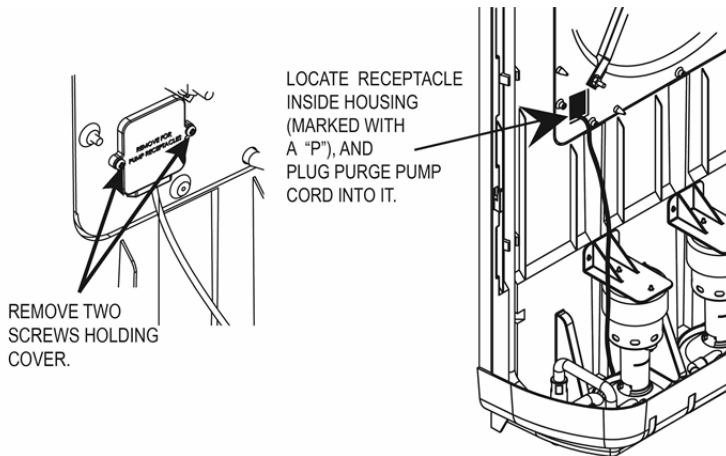
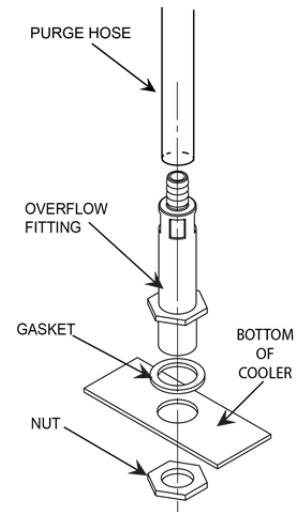


Place  
strainer  
screen  
under pump  
then secure  
pump  
assembly  
to cooler  
body.

- Attach one end of purge hose (short hose) to the purge pump and the other end to the overflow fitting.

Ensure overflow fitting is securely tightened to prevent leaks during operation.

- Remove receptacle cover on back of fan housing by extracting two screws. Locate the receptacle inside the access panel using needle nose pliers or other means to extract it. Insert the purge pump plug into the receptacle marked with a "P" sticker.



**NOTE:**

When accessing the receptacle for the purge pump, you may extract the main pump cord to make locating the purge pump receptacle easier. Do not unplug the main pump connection.

Ensure the purge pump plug is only inserted into the receptacle marked "P".

- Push plug(s) and all excess cord(s) back into the housing and replace receptacle cover with two (2) screws.
- Replace cooler back, ensuring water supply hose is reconnected to water distribution tray. Secure cooler back with four screws.
- Reconnect and turn on external water supply.
- Plug unit into electrical outlet. Cooler is ready for operation.

**NOTE:** Purge pump will expel the water in the base of the cooler every 6 hours for approximately 5 minutes. Refer to MCP44 cooler installation manual for information regarding the proper handling of the expelled water.

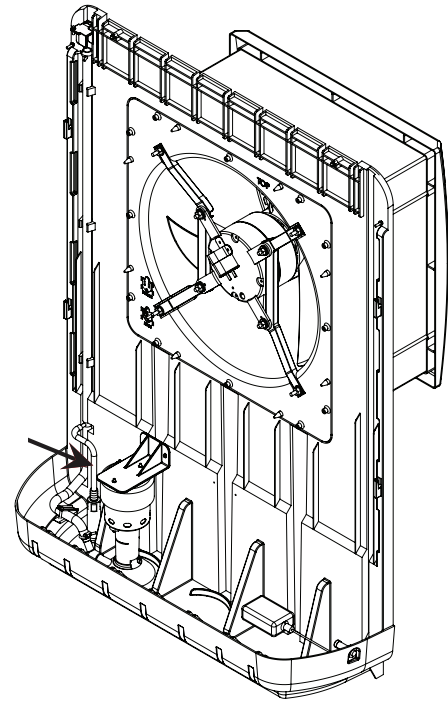
# INSTRUCCIONES PARA CONVERSIÓN DE PURGADO PARA MCP44

**Descripción:** Este documento proporciona instrucciones para instalar una bomba de purgado de agua en el enfriador de ventana por evaporación MasterCool MCP44.

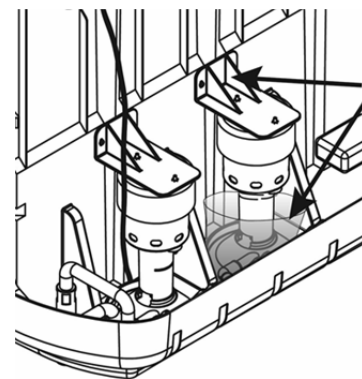
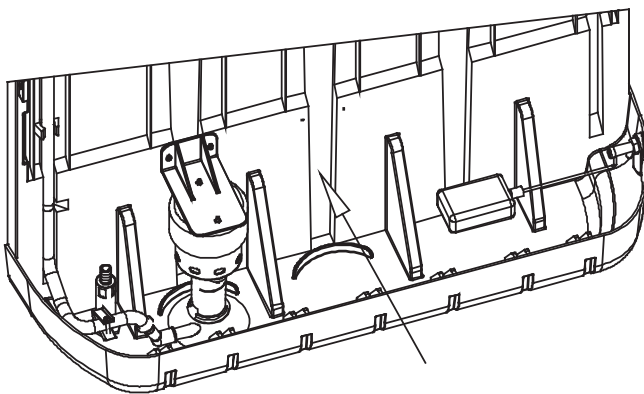
**ADVERTENCIA:** Asegúrese que la unidad esté completamente apagada y desconectada de la toma eléctrica. Apague y desconecte el suministro de agua hacia la unidad enfriadora antes de proceder.

1. Remueva la parte posterior del enfriador extrayendo los 2 tornillos de arriba y los 2 tornillos de abajo de la parte posterior del enfriador.
2. Desconecte el tubo de suministro de agua de la charola de distribución de agua.
3. Retire manguera existente y reemplace con larga manguera del kit.

Retirar y desechar la manguera existente. Reemplácela con una manguera larga de kit.



4. Sujete el soporte a la bomba con dos tornillos (incluidos) y coloque la cesta del filtro debajo de la bomba antes de instalar el módulo de bomba de purga en el cuerpo del enfriador en el espacio provisto.

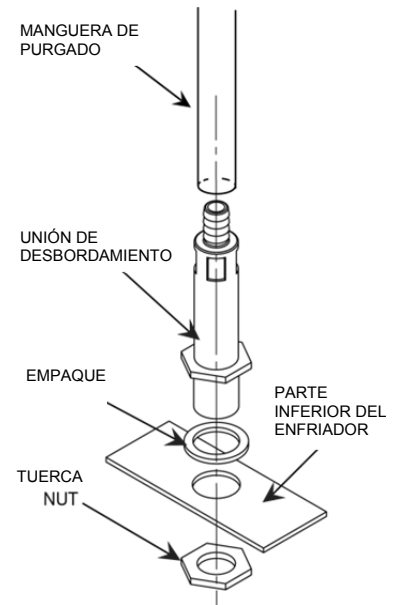
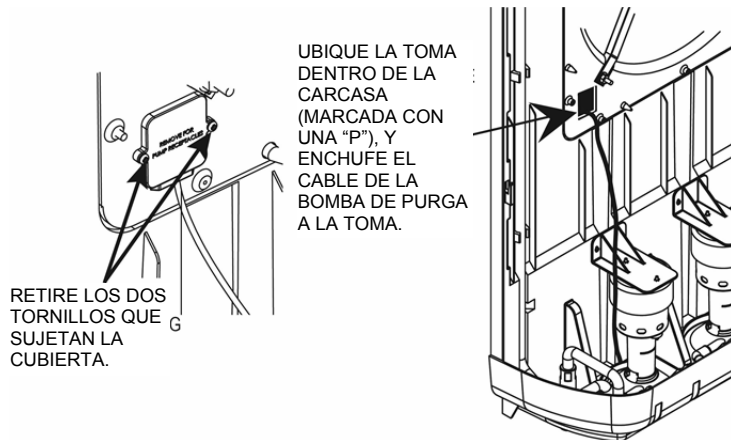


Coloque la pantalla del filtro debajo de la bomba y asegure el módulo de la bomba al cuerpo del enfriador.

5. Conecte un extremo de la manguera de purga a la bomba de purga y el otro extremo a la grifería de rebose.

Asegúrese de que la grifería de rebose esté firmemente ajustada para evitar que haya filtraciones durante el funcionamiento.

6. Retire la cubierta de la toma de la parte posterior de la carcasa del ventilador extrayendo dos tornillos. Ubique la toma dentro del panel de acceso usando pinzas de punta o algún otro medio para extraerla. Introduzca el enchufe de la bomba de purga en la toma marcada con un autoadhesivo con una "P".



**NOTA:**

Al acceder a la toma para la bomba de purga, puede extraer el cable de la bomba principal para ubicar con mayor facilidad la toma de la bomba de purga. No desenchufe la conexión de la bomba principal. Asegúrese de que el enchufe de la bomba de purga únicamente esté introducido en la toma marcada con una "P".

7. Empuje los enchufes y todo el exceso de cables dentro de la carcasa y vuelva a colocar la cubierta de la toma con los dos (2) tornillos.
8. Vuelva a colocar la parte posterior del enfriador, asegurando que la manguera de suministro de agua esté reconectada a la charola de distribución de agua. Fije la parte posterior del enfriador con cuatro tornillos.
9. Reconecte y abra el suministro externo de agua.
10. Conecte la unidad a la toma eléctrica. El enfriador está listo para su funcionamiento.

**NOTA:** La bomba de purgado expulsará agua por la base del enfriador cada 6 horas por aproximadamente 5 minutos. Consulte el manual de instalación del enfriador MCP44 para información respecto al manejo adecuado del agua expulsada.