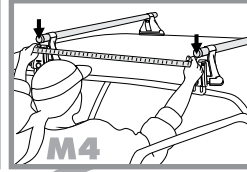
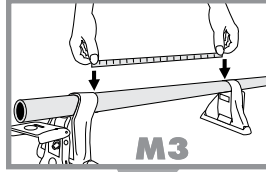
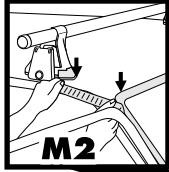
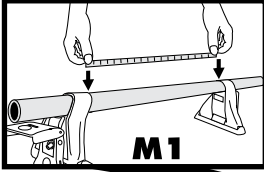


YAKIMA Q124

CLIPS / PADS



Q124

F

CLIP NUMBER: PAD LETTER:
 LE NUMÉRO DU CROCHET: LA LETTERA DU PATIN:
 EL NÚMERO DE CLIP: LA LETTERA DE ALMOHADILLA:

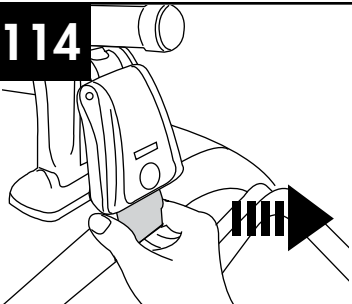
TOYOTA	M1	M2	M3	M4		
Prius	04-06	Q124-F 41"	8"	Q124-F 40"	30"	114, 140, 157

Look at the notes that apply to your vehicle.

Consultez les notes qui concernent votre véhicule.

Lea la información que se refiere a su vehículo.

114



Caution! Check clips after installing. Grab each clip and try to pull them away from your vehicle. Pull hard! If the clip moves tighten the adjustment post. If the clip still moves, recheck your measurements between the towers and adjust if necessary. Check clip again.

Attention! Après le montage, vérifier les crochets. Tirer sur chaque crochet pour essayer de l'éloigner de la voiture. Tirer fort! Si le crochet bouge, serrer la vis de réglage. S'il bouge encore, vérifier la distance entre les pieds et la corriger au besoin. Vérifier le crochet de nouveau.

¡Atención! Verifique los clips después de instalados. Agarre cada clip y trate de apartarlo del vehículo. ¡Tire fuerte! Si el clip se mueve apriete el poste de ajuste. Si todavía se mueve, vuelva a medir entre los soportes y ajuste si es necesario. Verifique nuevamente el clip.

140

Long loads will prevent rear hatch from opening.

Les charges longues ne permettront pas d'ouvrir le hayon.

Las cargas largas impedirán que se abra la media puerta trasera.

157

Place clips into depressions in door frames.

Placer les crochets dans les creux ménagés dans le cadre des portières.

Coloque los clips en las muescas de los marcos de las puertas.