

# SportRack®

## ***FRONTIER***

### Installation Manual *Manuel d'installation* Manual de instalación



# SportRack®

700 Bernard, Granby, Qc Canada J2J 0H6

**1-800-561-0716 • [www.sportrack.com](http://www.sportrack.com)**



Please read the Safety Procedures & Warranty Sheet before using this product.

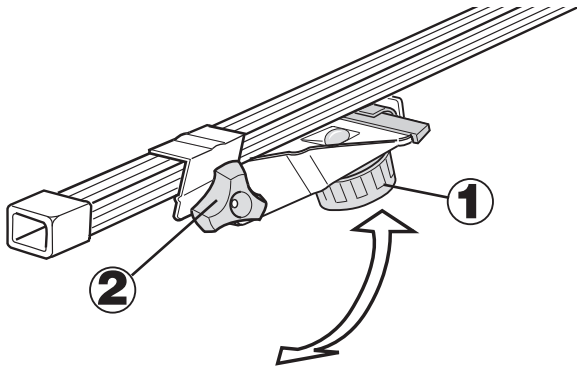
*Lisez la feuille de Procédures de Sécurité et de Garantie avant d'utiliser ce produit.*

Sírvase leer las Reglas de Seguridad y la Garantía antes de usar este producto.

## REF 1

## A21001S

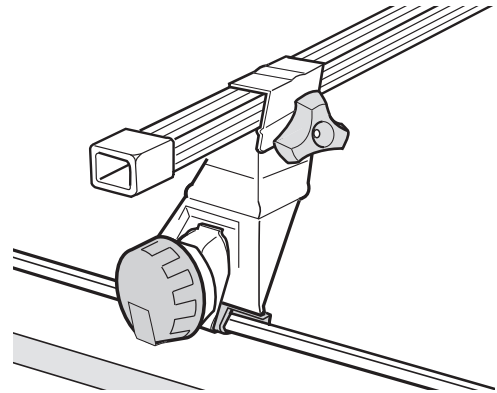
040-1076-8

**1**

Unscrew 1 and 2.

*Desserrer les boutons 1 et 2.*

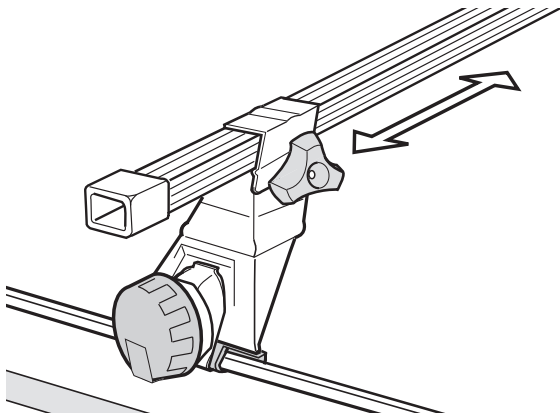
Destornille 1 y 2.

**2**

Position bars on roof as illustrated.

*Positionner les barres en respectant le schéma de montage.*

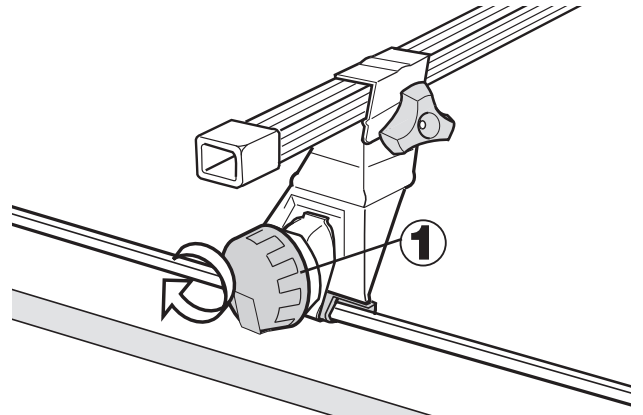
Coloque las barras en el techo.

**3**

Ensure bar is located centrally.

*Équilibrer l'écartement des barres.*

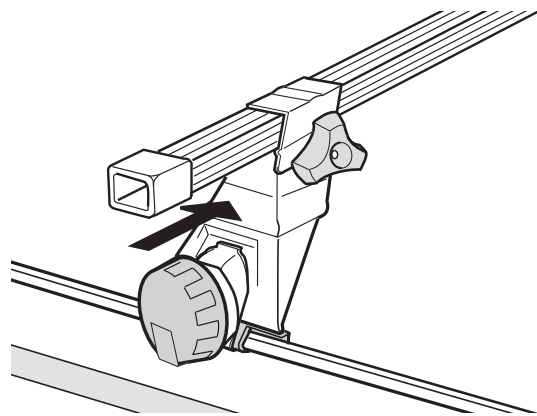
Asegúrese de que la barra esté colocada en el centro.

**4**

Tighten knob 1.

*Serrer 1.*

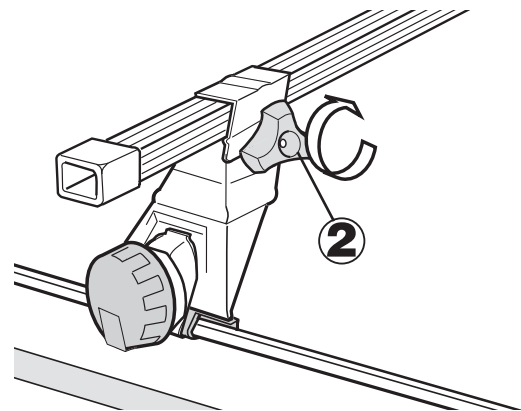
Apriete la perilla 1.

**5**

Push tops of rack feet inward.

*Appuyer vers le centre.*

Empuje la parte de arriba hacia adentro.

**6**

Tighten knob 2. Finally, check that all fittings are secure.

*Serrer 2. Vérifier le bon positionnement et la bonne tenue de l'ensemble.*

Apriete la perilla 2. Verifique que todos los accesorios estén firmes.