



## **GOURMET GRILLS LE GRILS DU GOURMET**

MANUFACTURED BY / MANUFACTURE PAR: **NAPOLEON APPLIANCE CORP.,**  
214 BAYVIEW DR., BARRIE, ONTARIO, CANADA L4N 4Y8  
CUSTOMER SERVICE PHONE: (866) 820-8686 FAX: (705) 727-4282  
EMAIL: [ask@nac.on.ca](mailto:ask@nac.on.ca) WEBB SITE: [www.napoleongrills.com](http://www.napoleongrills.com)

### **PTSS215 ACCESSORY MOUNTING INSTRUCTIONS**

Please use this manual in conjunction with your main manual to properly assemble your gas grill. Refer to the main manual for operating, cleaning, and maintenance instructions.

#### **WARNING:**

- This grill is not to be used while the vessel is in motion.
- When operating the grill on a vessel, only 8 oz cylinders that are DOT approved (2P/2Q) can be used in the United States. In Canada a 16 oz. cylinder may be used. These cylinders are available at your local marina or hardware store.
- This grill is not to be mounted on a railing while the boat is in motion. It is highly recommended that the grill head is removed and stored away before casting off.

Propane and butane can be more dangerous than gasoline. These gases are heavier than air. If they escape, they collect in the lower parts of the vessel and are very difficult to remove. Make sure all propane appliances and cylinders are properly secured, protected and ventilated, so that escaping gas can not reach bilges or other enclosed spaces. The equipment installation should meet Federal Government standards.

Make sure that all valves are working properly, and that all connections are tight.

When used on a small vessel, this unit must be installed according to the manufacturer's instructions.

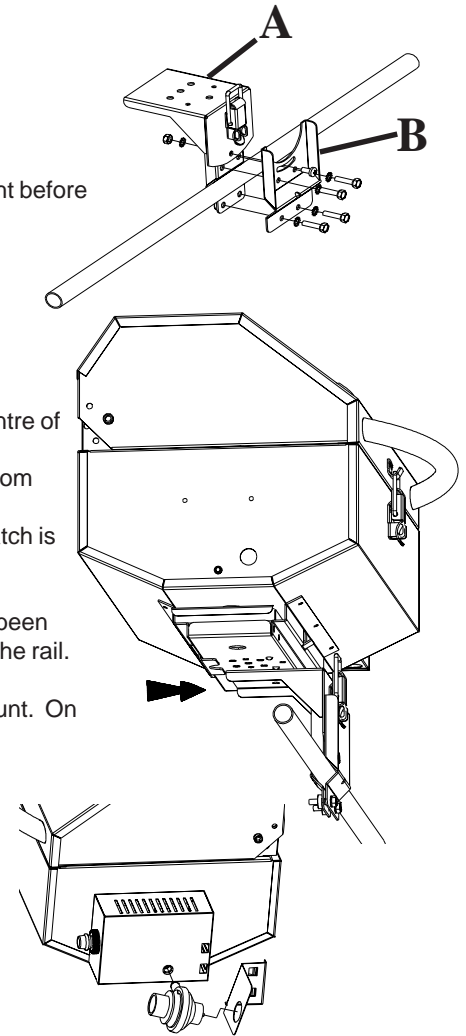
This appliance is not to be installed on any small commercial vessel that is carrying passengers.

Do not install or store this appliance in a manner that permits or is likely to permit ingress or trapping of the gas below deck.

This grill is not to be operated within a cabin or any other enclosed area. This grill is to be used outdoors only.

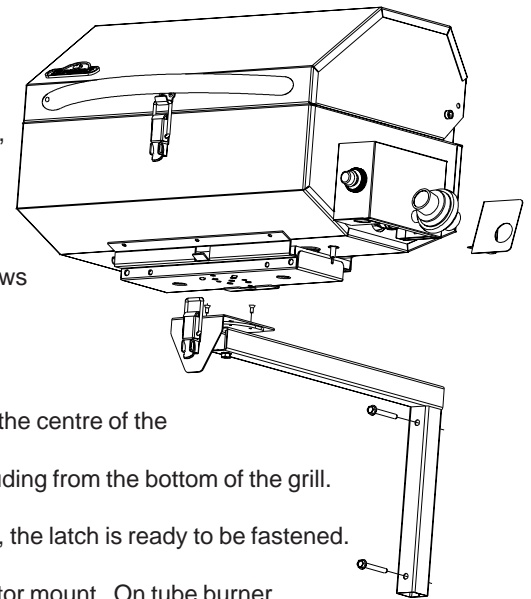
## Rail Mount Instructions:

1. Place mount "A" on the outside of the railing, with the mounting platform facing up.
2. Attach mount "B" to mount "A" using the four 1/4-20 x 1" bolts.
3. Level the platform and tighten the top two bolts first. Be sure the platform is pinched tight before tightening the bottom two bolts.
4. The platform can also be adjusted left to right by loosening the top two bolts and centre pivot screw. Once the platform is adjusted, tighten all three fasteners.
5. Once the platform is level in both directions, the grill can be mounted:
  - a. Lock the lid of the grill closed with the latch.
  - b. Hold the grill by the handle with one hand, place the other hand under the grill in the centre of the front tapered surface.
  - c. Place the grill bottom on the platform and slide it forward to engage the tab protruding from the bottom of the grill. Ensure that the tab is properly engaged.
  - d. When the dimples on the bottom of the unit line up with the holes on the platform, the latch is ready to be fastened.
6. Under extreme conditions, the bracket may pivot around the railing. A centre hole has been provided to allow a bolt to be fastened through the rail to prevent the grill from pivoting on the rail.
7. Once the grill has been attached, thread the regulator (clockwise) into the regulator mount. On tube burner version, lift the burner slightly to align it with the orifice. Tighten by hand.
8. To fasten the regulator locking bracket, locate it at the bottom back corner of the regulator mount and turn the regulator until the gas inlet is aligned with the hole in the regulator locking bracket. Slide the locking bracket forward until the two tabs engage into the slots on the regulator mount. Tap in firmly.
9. Attach the cylinder to the regulator by turning clockwise. (Be sure not to cross thread the cylinder.)



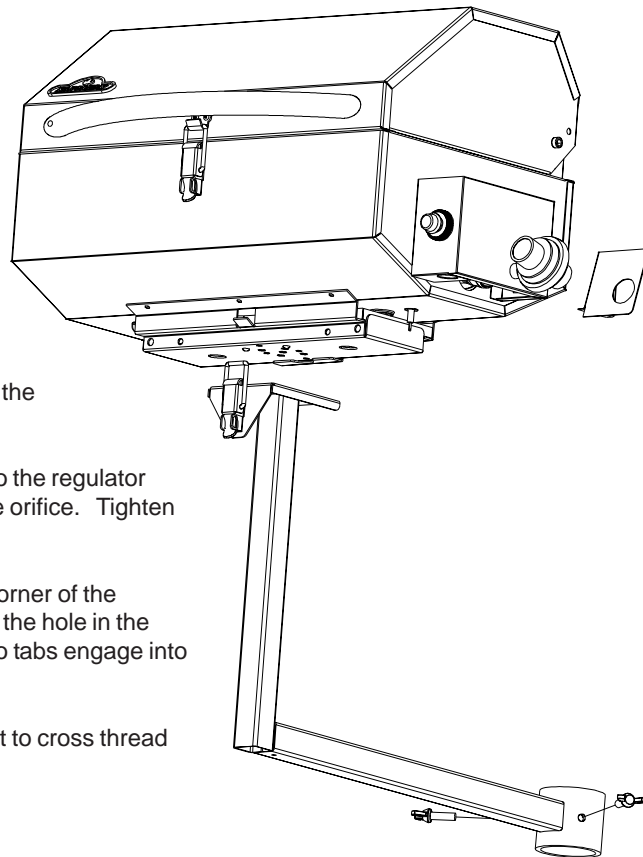
## Wall Mounting Instructions:

1. Using the two holes provided in the vertical tube, mount the bracket to the wall.
2. Ensure minimum clearance to combustibles are maintained, 4" (100mm) to sides, and 6" (150mm) from the rear.
3. Do not locate the grill under unprotected combustible construction.
4. The platform may be swivelled by removing the two #8 x 3/8" flathead phillips screws and turning the platform to the desired angle. Replace the two screws and tighten.
5. Once the platform is located in the desired position, the grill can be mounted:
  - a. Lock the lid of the grill closed with the latch.
  - b. Hold the grill by the handle with one hand, place the other hand under the grill in the centre of the front tapered surface.
  - c. Place the grill bottom on the platform and slide it forward to engage the tab protruding from the bottom of the grill. Ensure that the tab is properly engaged.
  - d. When the dimples on the bottom of the unit line up with the holes on the platform, the latch is ready to be fastened.
6. Once the grill has been attached, thread the regulator (clockwise) into the regulator mount. On tube burner version, lift the burner slightly to align it with the orifice. Tighten by hand.
7. To fasten the regulator locking bracket, locate it at the bottom back corner of the regulator mount and turn the regulator until the gas inlet is aligned with the hole in the regulator locking bracket. Slide the locking bracket forward until the two tabs engage into the slots on the regulator mount. Tap in firmly.
8. Attach the cylinder to the regulator by turning clockwise. (Be sure not to cross thread the cylinder.)



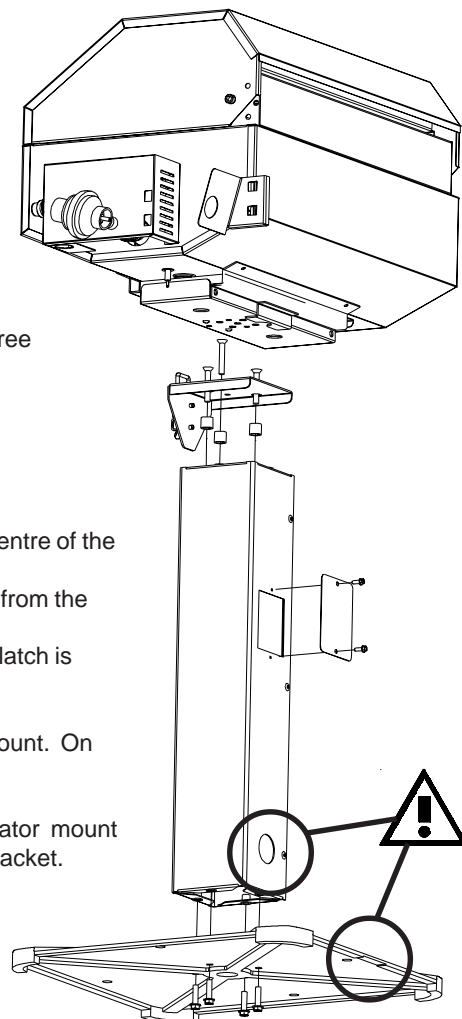
## Trailer Ball Mounting Instructions:

1. Place the ball mount over the ball on your drawbar or bumper.
2. Tighten the two wing screws until the mount is firmly held in place.
3. Once the mounting arm is tight, the grill can be mounted:
  - a. Lock the lid of the grill closed with the latch.
  - b. Hold the grill by the handle with one hand, place the other hand under the grill in the centre of the front tapered surface.
  - c. Place the grill bottom on the platform and slide it forward to engage the tab protruding from the bottom of the grill. Ensure that the tab is properly engaged.
  - d. When the dimples on the bottom of the unit line up with the holes on the platform, the latch is ready to be fastened.
4. Once the grill has been attached, thread the regulator (clockwise) into the regulator mount. On tube burner version, lift the burner slightly to align it with the orifice. Tighten by hand.
5. To fasten the regulator locking bracket, locate it at the bottom back corner of the regulator mount and turn the regulator until the gas inlet is aligned with the hole in the regulator locking bracket. Slide the locking bracket forward until the two tabs engage into the slots on the regulator mount. Tap in firmly.
6. Attach the cylinder to the regulator by turning clockwise. (Be sure not to cross thread the cylinder.)



## Post Mounting Instructions:

1. Remove all the parts from the packaging.
2. Attach the post to the casting using four 1/4-20 x 1" hex head bolts. Ensure that the holes on the back side of the post face the same direction as the groove on the bottom back of the foot casting.
3. Place the spacers provided on the three nutserts that are closest to the front of the post.
4. Place the platform with the latch to the front onto the three spacers. Attach with the three 1/4-20 x 1 3/4" flat head bolts. Tighten firmly in place.
5. Attach the back post cover with the two #8 screws provided.
6. Once the post is completely assembled, the grill can be mounted:
  - a. Lock the lid of the grill closed with the latch.
  - b. Hold the grill by the handle with one hand, place the other hand under the grill in the centre of the front tapered surface.
  - c. Place the grill bottom on the platform and slide it forward to engage the tab protruding from the bottom of the grill. Ensure that the tab is properly engaged.
  - d. When the dimples on the bottom of the unit line up with the holes on the platform, the latch is ready to be fastened.
7. Once the grill has been attached, thread the regulator (clockwise) into the regulator mount. On tube burner version, lift the burner slightly to align it with the orifice. Tighten by hand.
8. To fasten the regulator locking bracket, locate it at the bottom back corner of the regulator mount and turn the regulator until the gas inlet is aligned with the hole in the regulator locking bracket. Slide the locking bracket forward until the two tabs engage into the slots on the regulator mount. Tap in firmly.
9. Attach the cylinder to the regulator by turning clockwise. (Be sure not to cross thread the cylinder.)



# INSTRUCTIONS POUR LES ENSEMBLES DE SUPPORT

## AVERTISSEMENT :

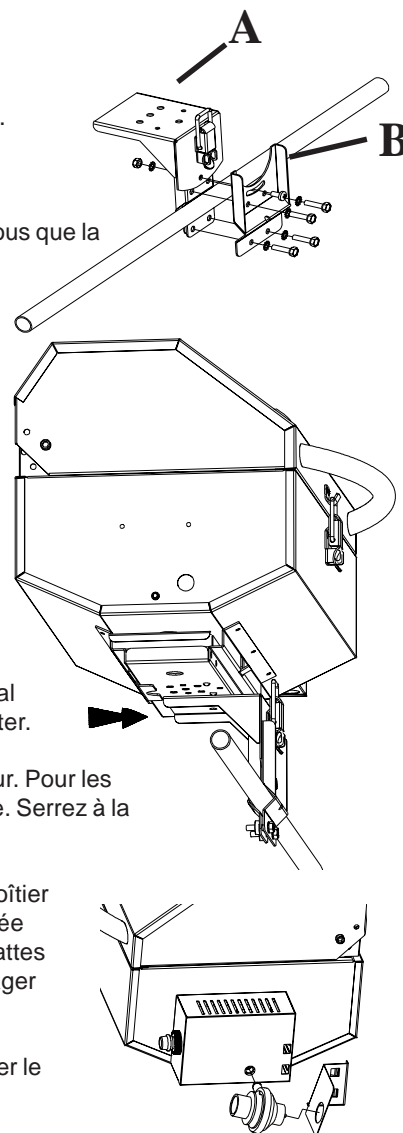
- Ce gril ne doit pas être utilisé lorsque le bateau est en mouvement.
- Lorsque vous utilisez le gril sur un bateau, seules des bonbonnes de 8 oz certifiées DOT (2P/2Q) peuvent être utilisées aux États-Unis. Au Canada, des bonbonnes de 16 oz peuvent être utilisées. Ces bonbonnes sont disponibles à votre marina locale ou dans une quincaillerie.
- Ce gril ne doit pas être installé sur un rail lorsque le bateau est en mouvement. Il est fortement recommandé de retirer le gril et de le ranger avant de larguer les amarres.

Le propane et le butane peuvent être plus dangereux que l'essence. Comme ils sont plus lourds que l'air, lorsqu'ils s'échappent, ils s'accumulent dans les fonds du navire et il est très difficile de les évacuer. Assurez-vous que tous les appareils et toutes les bouteilles de propane sont bien saisis sur le pont, bien protégés et ventilés, de sorte que le gaz qui s'en échapperait ne puisse pas atteindre les fonds ni d'autres espaces clos. L'installation de l'équipement devrait satisfaire aux normes fédérales.

Assurez-vous que toutes les soupapes fonctionnent bien et que tous les raccords sont bien serrés. Lorsque cet appareil est utilisé sur un petit bateau, il doit être installé conformément aux instructions du fabricant. Cet appareil ne doit pas être installé sur des petits bateaux commerciaux qui transportent des passagers à son bord. N'installez pas ou ne rangez pas cet appareil de façon à permettre aux fuites de gaz de s'accumuler dans la cale du bateau. Ne faites pas fonctionner ce gril dans une cabine ou tout autre endroit fermé. Ce gril doit être utilisé à l'extérieur seulement.

### Instructions pour le support pour rail de bateau :

1. Placez le support "A" du côté extérieur du rail, avec la plateforme faisant face vers le haut.
2. Fixez le support "B" au support "A" à l'aide des quatre boulons 1/4-20 x 1".
3. Mettez la plateforme de niveau et serrez d'abord les deux boulons supérieurs. Assurez-vous que la plateforme est solidement fixée avant de serrer les deux boulons inférieurs.
4. Vous pouvez aussi ajuster la plateforme de gauche à droite en desserrant les deux boulons supérieurs et la vis pivot centrale. Lorsque la plateforme est ajustée, serrez la vis pivot et les boulons.
5. Une fois que la plateforme est de niveau sur ses deux axes, vous pouvez installer le gril :
  - a. Verrouillez le couvercle du gril avec le loquet de sécurité.
  - b. Placez une main sur la poignée du gril et l'autre main sous le gril, au centre de la surface en angle.
  - c. Placez le gril sur la plateforme et glissez-le vers l'avant pour engager la patte située sous le gril dans la plateforme. Assurez-vous que la patte est bien engagée.
  - d. Lorsque les bosselures sous le gril sont alignées avec les trous sur la plateforme, vous pouvez fixer le loquet de fixation.
6. Dans des conditions extrêmes, le support peut pivoter sur le rail du bateau. Un trou central est fourni pour permettre d'y insérer un boulon à travers le rail pour empêcher le gril de pivoter.
7. Une fois que le gril est fixé, vissez le régulateur (vers la droite) dans le boîtier du régulateur. Pour les appareils avec un brûleur en tube, soulevez légèrement le brûleur pour l'aligner avec l'orifice. Serrez à la main.
8. Pour fixer le support de fixation du régulateur, placez-le dans le coin inférieur arrière du boîtier du régulateur et tournez le régulateur jusqu'à ce que l'extrémité de l'entrée du gaz soit alignée avec le trou du support de fixation. Glissez le support vers l'avant jusqu'à ce que les deux pattes s'engagent dans les fentes sur le boîtier du régulateur. Donnez un coup sec pour bien engager les pattes.
9. Fixez la bonbonne au régulateur en vissant vers la droite. (Assurez-vous de ne pas fausser le filetage de la bonbonne.)



## Instructions pour le support mural :

1. En vous servant des deux trous qui se trouvent sur le tube vertical, fixez le support mural au mur.

2. Assurez-vous que les dégagements minimums aux matériaux combustibles sont maintenus, 4" (100 mm) des côtés et 6" (150 mm) à l'arrière.

3. Ne placez pas le gril sous une construction combustible non protégée.

4. La plateforme peut pivoter en retirant les deux vis phillips à tête plate #8 x 3/8" et en tournant la plateforme à l'angle désiré. Remettez les deux vis et serrez.

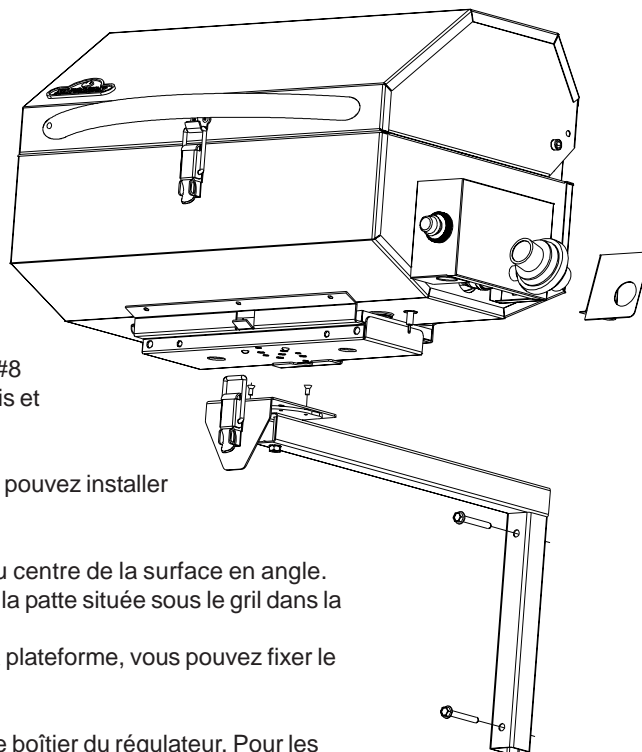
5. Une fois que la plateforme est installée dans la position désirée, vous pouvez installer le gril :

- Verrouillez le couvercle du gril avec le loquet de sécurité.
- Placez une main sur la poignée du gril et l'autre main sous le gril, au centre de la surface en angle.
- Placez le gril sur la plateforme et glissez-le vers l'avant pour engager la patte située sous le gril dans la plateforme. Assurez-vous que la patte est bien engagée.
- Lorsque les bosselures sous le gril sont alignées avec les trous sur la plateforme, vous pouvez fixer le loquet de fixation.

6. Une fois que le gril est fixé, vissez le régulateur (vers la droite) dans le boîtier du régulateur. Pour les modèles avec un brûleur en tube, soulevez légèrement le brûleur pour l'aligner avec l'orifice. Serrez à la main.

7. Pour fixer le support de fixation du régulateur, placez-le dans le coin inférieur arrière du boîtier du régulateur et tournez le régulateur jusqu'à ce que l'extrémité de l'entrée du gaz soit alignée avec le trou du support de fixation. Glissez le support vers l'avant jusqu'à ce que les deux pattes s'engagent dans les fentes sur le boîtier du régulateur. Donnez un coup sec pour bien engager les pattes.

8. Fixez la bonbonne au régulateur en vissant vers la droite. (Assurez-vous de ne pas fausser le filetage de la bonbonne.)



## Instructions pour le support d'attache de remorque :

1. Placez le support d'attache par-dessus la boule d'attelage située sur la barre de traction ou le pare-chocs.

2. Serrez les deux vis à oreilles jusqu'à ce que le support d'attache tienne solidement en place.

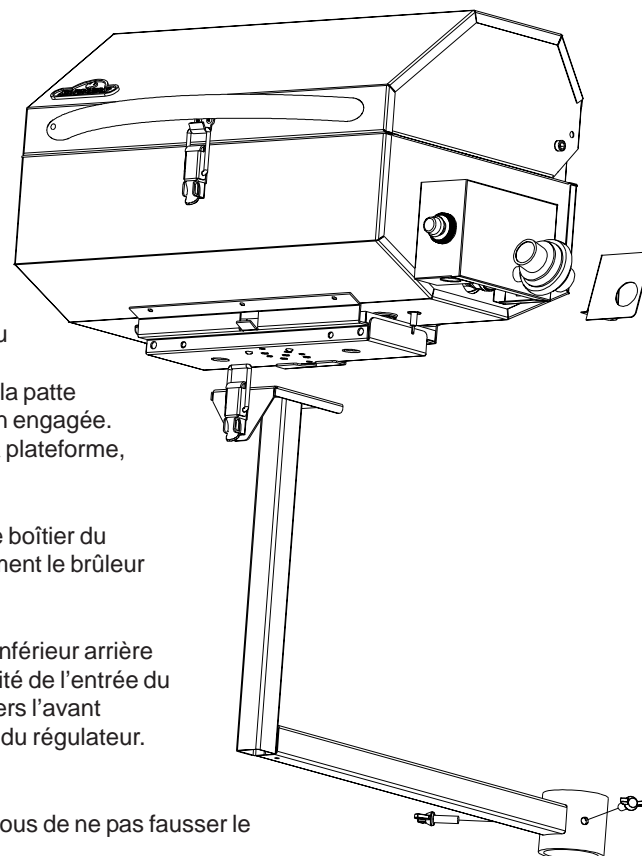
3. Une fois que le support d'attache est solidement fixé, vous pouvez installer le gril :

- Verrouillez le couvercle du gril avec le loquet de sécurité.
- Placez une main sur la poignée du gril et l'autre main sous le gril, au centre de la surface en angle.
- Placez le gril sur la plateforme et glissez-le vers l'avant pour engager la patte située sous le gril dans la plateforme. Assurez-vous que la patte est bien engagée.
- Lorsque les bosselures sous le gril sont alignées avec les trous sur la plateforme, vous pouvez fixer le loquet de fixation.

4. Une fois que le gril est fixé, visser le régulateur (vers la droite) dans le boîtier du régulateur. Pour les modèles avec un brûleur en tube, soulevez légèrement le brûleur pour l'aligner avec l'orifice. Serrez à la main.

5. Pour fixer le support de fixation du régulateur, placez-le dans le coin inférieur arrière du boîtier du régulateur et tournez le régulateur jusqu'à ce que l'extrémité de l'entrée du gaz soit alignée avec le trou du support de fixation. Glissez le support vers l'avant jusqu'à ce que les deux pattes s'engagent dans les fentes sur le boîtier du régulateur. Donnez un coup sec pour bien engager les pattes.

6. Fixez la bonbonne au régulateur en vissant vers la droite. (Assurez-vous de ne pas fausser le filetage de la bonbonne.)



## Instructions pour le support sur poteau :

1. Sortez toutes les pièces de l'emballage.
2. Fixez le poteau à la base en fonte à l'aide de quatre boulons à tête hexagonale 1/4-20 x 1". Assurez-vous que les trous à l'arrière du poteau soient orientés dans la même direction que les trous à l'arrière de la base en fonte.
3. Placez les espaceurs fournis sur les trois filets rapportés les plus rapprochés de l'avant du poteau.
4. Placez la plateforme avec le loquet situé à l'avant, par-dessus les trois espaceurs. Fixez la plateforme à l'aide des trois boulons à tête plate 1/4-20 x 1 3/4". Serrez solidement.
5. Fixez le couvercle arrière du poteau à l'aide des deux vis #8 fournies.
6. Une fois que le poteau est entièrement assemblé, vous pouvez installer le gril :
  - a. Verrouillez le couvercle du gril avec le loquet de sécurité.
  - b. Placez une main sur la poignée du gril et l'autre main sous le gril, au centre de la surface en angle.
  - c. Placez le gril sur la plateforme et glissez-le vers l'avant pour engager la patte située sous le gril dans la plateforme. Assurez-vous que la patte est bien engagée.
  - d. Lorsque les bosselures sous le gril sont alignées avec les trous sur la plateforme, vous pouvez fixer le loquet de fixation.
7. Une fois que le gril est fixé, visser le régulateur (vers la droite) dans le boîtier du régulateur. Pour les modèles avec un brûleur en tube, soulevez légèrement le brûleur pour l'aligner avec l'orifice. Serrez à la main.
8. Pour fixer le support de fixation du régulateur, placez-le dans le coin inférieur arrière du boîtier du régulateur et tournez le régulateur jusqu'à ce que l'extrémité de l'entrée du gaz soit alignée avec le trou du support de fixation. Glissez le support vers l'avant jusqu'à ce que les deux pattes s'engagent dans les fentes sur le boîtier du régulateur. Donnez un coup sec pour bien engager les pattes.
9. Fixez la bonbonne au régulateur en vissant vers la droite. (Assurez-vous de ne pas fausser le filetage de la bonbonne.)

