

PRIDIOM®

PGD800HCW
PGD1080HCW



US Dehumidifier

ES Deshumidificador

USER MANUAL

www.pridiom.com

THANK YOU

Thank you for choosing this innovative Pridiom dehumidifier.

This instruction manual describes the many benefits and advanced features that this unique product has to offer.

The Pridiom dehumidifier is a large capacity unit designed to run highly efficiently in places such as: restaurants, bars, printing presses, indoor swimming pools, jacuzzis, garages, animal enclosures, cellars, stores, boat sheds, weekend cottages, archives, etc.

Pridiom specialises in complete indoor humidity control. Our world class products incorporate the latest technological developments and are designed to create a quality environment.

It is important that you read these instructions carefully before installing and using your new dehumidifier.

Please keep them in a safe place for future reference.

Before using your dehumidifier for the first time, please ensure that it has been standing for 2 hours in it's upright position before it is switched on.

SAFETY

For safety reasons, read this information carefully before operating. Persons who are not familiar with this type of product must not use it.

This appliance must be grounded and should only be connected to a grounded 115 V / 60 Hz main supply. The installation must be in accordance with the regulations of the country where the unit is used.

The unit is designated for indoor operation.

- The dehumidifier is safe, however, as with other electrical appliance, use it with care.
- This appliance is not intended for use by persons (including children) with reduced physical, sensory or mental capabilities, or lack of experience and knowledge, unless they have been given supervision or instruction concerning the use of the appliance by a person responsible for their safety.

- Children should be supervised to ensure that they do not play with the appliance.
- Do not clean the dehumidifier by spraying it or immersing it in water.
- Do not insert any object into the opening of the dehumidifier.
- Disconnect from the mains before cleaning the unit or any of its components.
- Never connect to an electrical outlet using an extension cord. If an outlet is not available, one should be installed by a licensed electrician.
- Any service other than regular cleaning or filter replacement should be performed by an authorized service representative. Failure to do so could result in a loss of warranty. Your Pridiom dehumidifier is supplied with an electrical cable and an earthed plug. Should it be necessary to replace this plug at any time, you must use an earthed electrical plug.

Warning! Never operate this appliance if it has a damaged cord or plug. If the supply cord is damaged, it must be replaced by an approved service representative or a similar qualified person in order to avoid any hazards.

There should be direct access to the electrical plug after connecting the power!

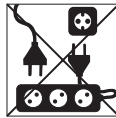
Do not use your dehumidifier under the following conditions:



If the power cable wires are frayed or cut



Where the power cable may be damaged



If an extension cord is needed to reach an outlet



Close to a heat source



This product is not made for Dly repair



When small children may be left unattended



If there is a risk of liquid falling on the unit



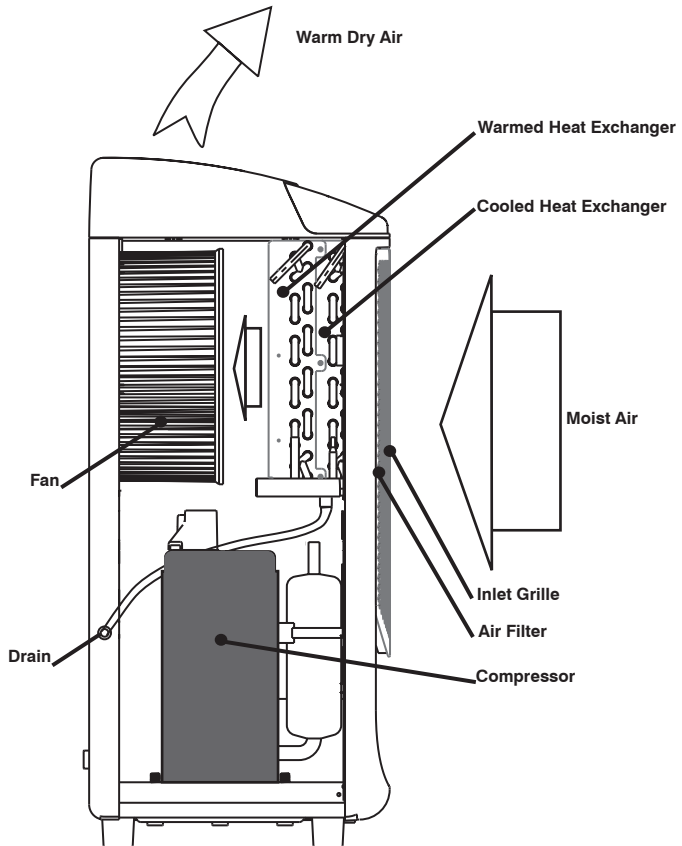
Where it may be damaged by chemicals



Where there is a risk of interference by foreign objects

HOW IT WORKS

Your Pridiom dehumidifier controls the Relative Humidity by passing the air through the unit forcing the excess moisture to condensate over a cooled heat exchanger. This condensate water then flows safely into a fixed drain. The dried air then passes through a final heat exchanger where it is warmed before it re-enters the room area at a slightly elevated temperature. The level of dehumidifying is set with the digital humidistat control.



POSITIONING

There must be free space of at least 12 inches between any other object and the front and the top of the unit.

Your Pridiom dehumidifier can be installed in any area with a relative humidity that is too high; such as a basement, play area, shed, archive room, swimming pool, etc.

The dehumidifier will begin to protect from the harmful effects of excess moisture as soon as it is plugged in and switched on.

When positioning your Pridiom dehumidifier, ensure that it is placed on a level surface.

Best results are obtained when windows and doors are closed, thus preventing the possible influx of more humid, air.

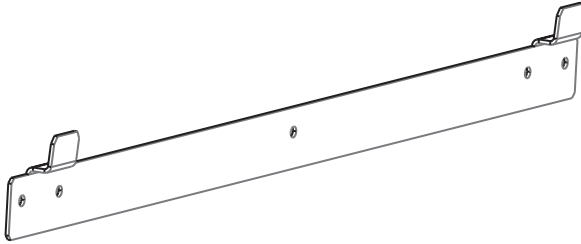
When the unit is placed in a (swimming) pool area, connect to the mains via a transformer or a breaking switch, conform the local regulations regarding electrical installations.

When the dehumidifier is in operation, open outside doors and windows only when necessary.

WALL MOUNTING

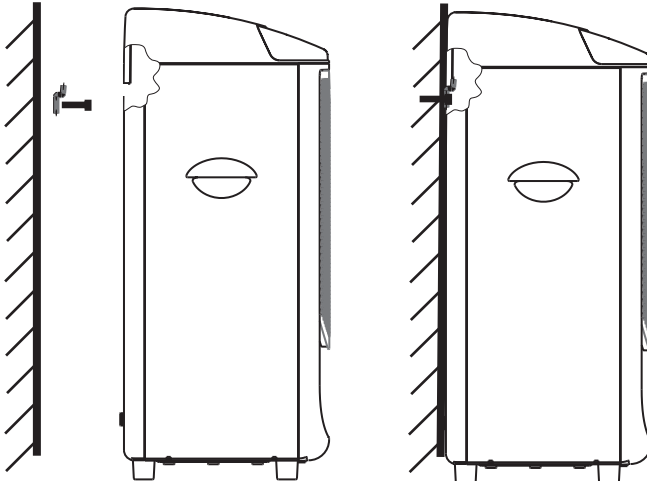
The unit can stand on the floor or hang on a wall.

A wall-mounting bracket is provided with your Pridiom dehumidifier.



Fix the supporting bracket with at least 5 screws horizontally to the wall, use the appropriate fixings for the type of wall - Note the unit is heavy approximately 55lbs.

- Hang the unit on the bracket, the two tongues fit into the slots on the unit's rear panel.
- Make sure the three rubber support pads on the lower part of the rear panel are properly placed.



CLEANING

Disconnect from the main before cleaning the unit or any of its components.

Cleaning the air filter

Air circulation is impeded and the efficiency of the dehumidifying and air purifying functions decreases when the filter is dirty. It is therefore good practice to clean the filter at regular intervals. The precise intervals depend on the room in which the appliance operates and on how frequently it is used.

- Open the front grille by pulling it gently forward at the top edge
- Remove the filter by sliding it out.
- Clean the filter or wash in tap water.
- Dry the filter before inserting it back and closing the grille.

Housing

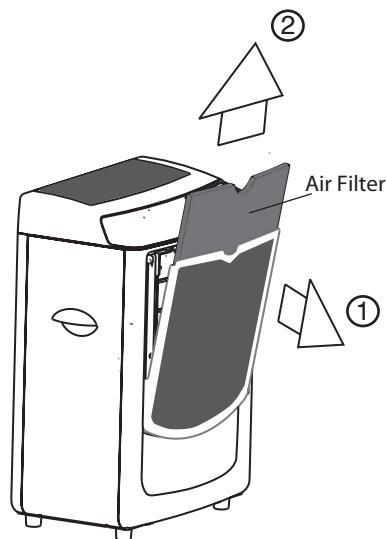
Wipe regularly clean with a moist cloth and mild household detergent.

Servicing

Have your dehumidifier once a year serviced by a qualified engineer.

Caution

This unit should not be operated without the air filter fitted. Operation without the air filter may damage the heat exchanger.



DRAINAGE

Connecting the permanent outlet

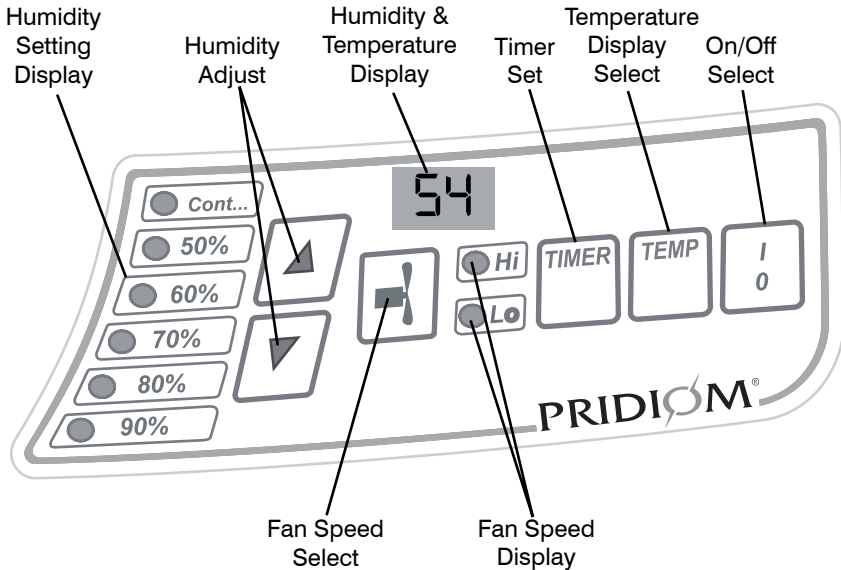
- Connect the pipe to an outlet tube with the correct diameter.
- Push the other end of the tube into a drain, making sure that the tubing cannot be twisted or folded.
- Your dehumidifier is fitted with a pump that has a maximum head of 6 feet, please ensure the outlet is no more than 6 feet above the base of the unit.

NOTE: In very cold weather conditions precautions should be taken to prevent the drainage pipe from freezing.

CONTROLS

Your Pridiom dehumidifier features a microprocessor based digital control system for optimal performance control.

All functions are accessible via the membrane keypad shown below:



Functions:

ON/OFF

The unit is switched on and off by pressing the 'ON/OFF' button. When the unit is on, the fan runs in the set speed.

Humidity

Press the 'HUMIDITY ADJUST' buttons repeatedly to choose the desired level of relative humidity in the area. The corresponding control lights will indicate the selected percentage. The 'CONT' control light indicates that the unit is running continuously, disregarding the relative humidity level in the area.

Note: When the desired level of humidity is achieved the compressor will stop however, the fan will continue to run for approximately 15 minutes, this will clear the heat exchanger of all collected water.

Fan speed

Press the 'FAN SPEED SELECT' button to select low or high speed. The corresponding control light will indicate this, Lo=low or Hi=high.

Humidity / Temperature display

The digital display will normally show the measured relative humidity in the area.

Timer

Press the 'TIMER' button to run the unit for a limited time period only. The selected time period (in hours) is displayed temporarily on the display panel, repeatedly pressing the button cycles through the available settings. When this mode is selected, the unit will switch itself off after the selected time period has elapsed.

Temp

Press the 'TEMP' button to temporarily display the room temperature on the display panel.

IMPORTANT:

This dehumidifier should not be used in temperatures below 45°F or above 95°F.

Defrost Control

The dehumidifier is equipped with an automatic de-icing mode to defrost the refrigeration coil during low temperature operation. The compressor is switched off whilst the fan continues to run.

TROUBLE SHOOTING

If the dehumidifier does not operate:

- Make sure the unit is plugged in.
- Ensure the humidistat control is turned on.

If the unit is noisy:

- Make sure the dehumidifier is standing solidly and level.

If the unit is leaking:

- Check the drainage tube for correct fitting.
- Check for twists and bends in the drainage tube.
- Check the drainage tube for a sufficient and continuous downward slope.
- Check and make sure that the outlet of the drainage pipe is not under the water level in the drain.

TECHNICAL DATA

Specifications	PGD800HCW	PGD1080HCW
Typical Extraction @ 86°F 85%rh	46 L - 96 pt /day	57 L - 120 pt /day
Typical Extraction @ 86°F 80%rh	43 L - 91 pt /day	55 L - 116 pt /day
Typical Extraction @ 80°F 60%rh	24 L - 50 pt /day	33 L - 70 pt /day
Air Flow (High Speed)	253cfm	253cfm
Voltage	115 V	115 V
Current @ 80°F/60%rh	6.1 A	6.6 A
Frequency	60 Hz	60 Hz
Power @ 80°F/60%rh	0.63kW	0.72kW
Phase	1ph	1ph
Dimensions (in)	19.5"x 12"x 27"	19.5"x 12"x 27"
Weight (NET)	55.12 lbs	58.42 lbs
Weight (GROSS)	58.42 lbs	61.73 lbs
Condensate pump head	6 feet	6 feet
Operating Temperature	45°F / 95°F	45°F / 95°F
Refrigerant R410A Hermetically sealed		

MUCHAS GRACIAS

Muchas gracias por elegir este innovador deshumidificador Pridiom.

Este manual de instrucciones describe los numerosos beneficios y avanzadas características que ofrece este exclusivo producto.

El deshumidificador Pridiom es una unidad de gran capacidad diseñada para funcionar de forma altamente eficaz en lugares tales como: restaurantes, bares, prensas de impresión, piscinas interiores, jacuzzis, garajes, recintos para animales, sótanos, almacenes, cobertizos para barcos, casas de campo para fines de semana, archivos, etc.

Pridiom se especializa en el control completo de la humedad interior.

Nuestros productos de calidad superior incorporan los últimos avances tecnológicos y están diseñados para crear un entorno de calidad.

Es importante leer estas instrucciones con cuidado antes de instalar y usar su nuevo deshumidificador.

Guárdelas en un lugar seguro para futura referencia.

Antes de usar su deshumidificador por primera vez, asegúrese de que ha estado en su posición vertical durante 2 horas antes de encenderlo.

SEGURIDAD

Por razones de seguridad, lea esta información con cuidado antes de operar la unidad. Las personas que no estén familiarizadas con este tipo de producto no deberán usarlo.

Este aparato deberá tener una toma a tierra y estar conectado exclusivamente a un suministro de red de 115V / 60 Hz con toma a tierra. La instalación deberá realizarse de acuerdo con la normativa del país en el que se utilice la unidad.

La unidad está diseñada para uso interno exclusivamente.

- El deshumidificador es seguro, aunque habrá que usarlo con sumo cuidado, al igual que cualquier otro aparato eléctrico.

- Este aparato no está pensado para ser usado por personas (incluyendo niños) con capacidad física, sensorial o mental limitada, o con falta de experiencia y conocimientos técnicos, salvo que hayan recibido la supervisión o capacitación pertinente relativa al uso del aparato por una persona responsable de su seguridad.
- Los niños deberán estar supervisados en todo momento para asegurar que no jueguen con el aparato.
- No se deberá limpiar el deshumidificador pulverizándolo o sumergiéndolo en agua.
- No se deberá insertar ningún objeto en la abertura del deshumidificador.
- Antes de limpiar la unidad o cualquiera de sus componentes, se deberá desconectar de la corriente.
- Nunca se deberá conectar a una toma de corriente usando un cable alargador. Si no hay una toma disponible, un electricista autorizado debería instalarla.
- Cualquier mantenimiento que no sea la limpieza regular o el recambio del filtro, debería ser realizada por parte de un representante de mantenimiento autorizado. En caso contrario, se podría llegar a perder la garantía. Su deshumidificador Pridiom viene suministrado con un cable eléctrico y un enchufe con toma a tierra. Si hubiera que reemplazar este enchufe en algún momento, se deberá utilizar un enchufe eléctrico con toma a tierra.

¡Advertencia! Nunca opere esta unidad si tiene un cable o enchufe dañado. Si el cable de suministro está dañado, deberá recambiarlo un representante de mantenimiento autorizado, o persona de calificación similar, para evitar posibles peligros.

¡Deberá haber acceso directo al enchufe eléctrico una vez conectado a la corriente!

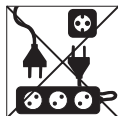
Nunca se deberá utilizar el deshumidificador en ninguna de las siguientes circunstancias:



Si los hilos del cable de corriente están raídos o cortados



Si el cable de corriente está dañado



Si se necesita un cable de alargamiento para llegar a la toma de corriente



Cerca de una fuente de calor



Este producto no está hecho para reparaciones de bricolaje



Cuando haya niños sin supervisión adulta



Si hay riesgo de que caiga líquido sobre la unidad



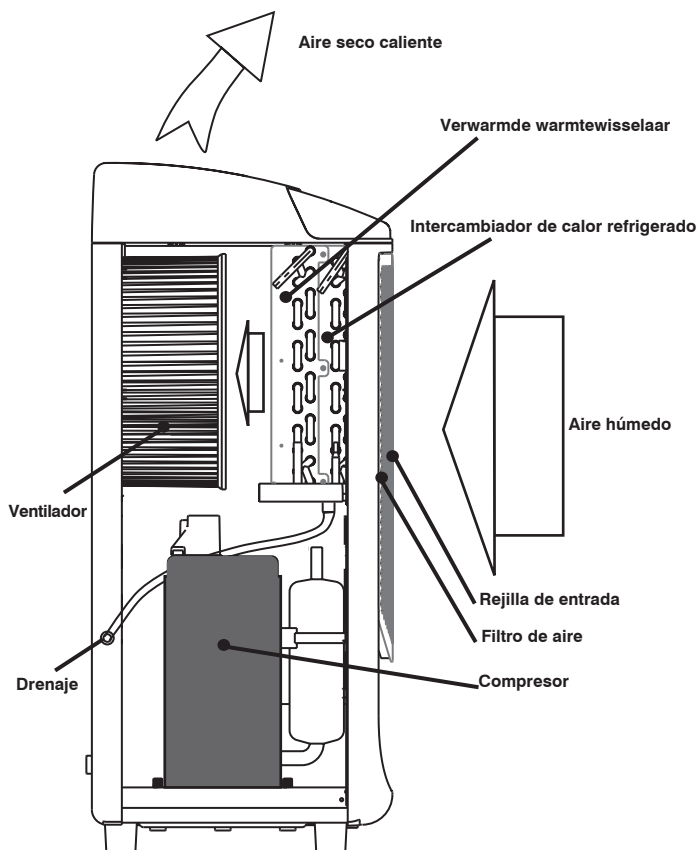
Donde pueda ser dañado por productos químicos



Donde haya riesgo de interferencia causada por objetos extraños

CÓMO FUNCIONA

Su deshumidificador Pridiom controla la humedad relativa haciendo pasar aire por la unidad y haciendo que el exceso de humedad se condense en un intercambiador de calor refrigerado. Este agua condensada fluye entonces de forma segura a un drenaje fijo. El aire seco pasa entonces por un intercambiador de calor donde se calienta antes de volver a entrar en la zona de la sala a una temperatura ligeramente elevada. El nivel de deshumidificación se regula con el control del humidistato digital.



POSICIONAMIENTO

Deberá haber un espacio libre al menos de 12" entre cualquier otro objeto y la parte delantera y superior de la unidad.

Su deshumidificador Pridiom podrá instalarse en cualquier zona con una humedad relativa excesivamente alta, como por ejemplo un sótano, área de juego, cobertizo, archivo o piscina.

El deshumidificador empezará a proteger de los efectos dañinos del exceso de humedad tan pronto como se enchufe y se active.

Cuando coloque su deshumidificador Pridiom, asegúrese de que esté colocado sobre una superficie nivelada.

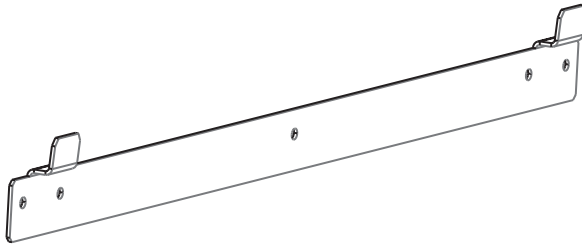
Los mejores resultados se obtienen cuando las ventanas y las puertas estén cerradas, impidiendo así el posible flujo de más aire húmedo.

Cuando la unidad esté colocada en una piscina, conéctese a la corriente a través de un transformador o disyuntor, según la normativa local referente a instalaciones eléctricas.

Cuando el deshumidificador esté en funcionamiento, abra las puertas y ventanas exteriores sólo cuando sea necesario.

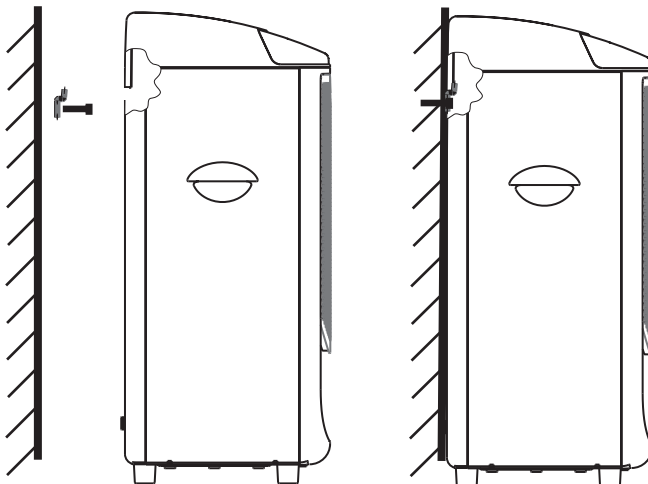
MONTAJE EN PARED

La unidad puede colocarse sobre el suelo o colgarse en la pared. Se suministra una abrazadera de montaje de pared con su deshumidificador Pridiom.



Fije la abrazadera de soporte, al menos con 5 tornillos, horizontalmente a la pared; utilice las fijaciones apropiadas para el tipo de pared. Téngase en cuenta que la unidad pesa aproximadamente 55lb.

- Cuelgue la unidad de la abrazadera; las dos lengüetas se acoplan en las ranuras del panel posterior de la unidad.
- Asegúrese de que las tres almohadillas de soporte de goma de la parte inferior del panel posterior estén bien colocadas.



LIMPIEZA

Antes de limpiar la unidad, en su totalidad o cualquiera de sus componentes, desconéctese de la corriente.

Limpieza del filtro de aire

La circulación de aire se ve impedida y la eficacia de las funciones de deshumidificación y purificación del aire disminuye cuando el filtro está sucio. Por lo tanto, es buena práctica limpiar el filtro a intervalos regulares. Los intervalos precisos dependen de la sala en que esté colocado el aparato y de la frecuencia con que se utilice.

- Abra la rejilla frontal tirando de ella ligeramente hacia delante hacia el borde superior
- Desmonte el filtro deslizándolo hacia afuera.
- Limpie el filtro o lávelo en el agua del grifo.
- Seque el filtro antes de volver a insertarlo y cierre la rejilla.

Alojamiento

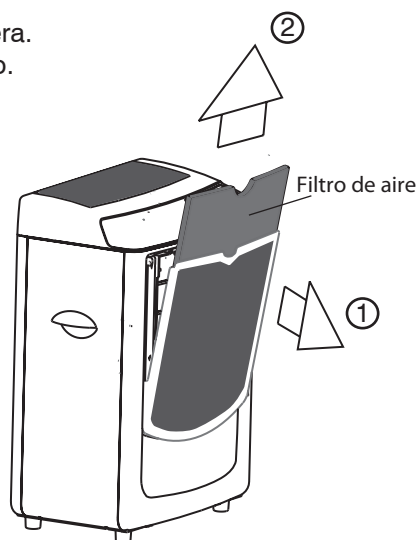
Límpielo de forma regular con un trapo húmedo y un detergente suave para el hogar.

Mantenimiento

Un ingeniero competente deberá realizar las operaciones de mantenimiento de su deshumidificador una vez al año.

Advertencia

Esta unidad no debería operarse sin el filtro de aire acoplado. La operación sin el filtro de aire podría dañar el intercambiador de calor.



DRENAJE

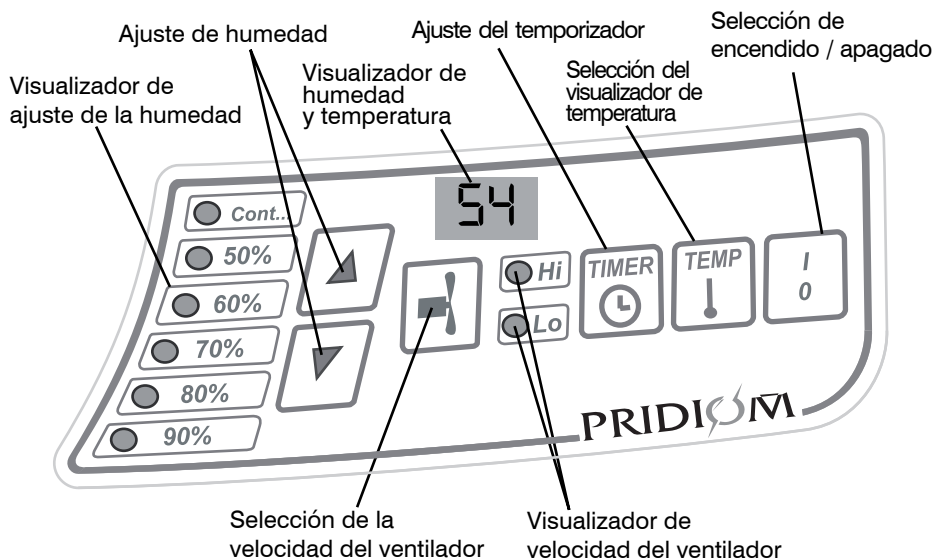
Conexión de la salida permanente

- Conecte la tubería a un tubo de salida con el diámetro correcto.
- Empuje el otro extremo del tubo al interior del drenaje, asegurándose de que el tubo no pueda girarse ni doblarse.
- Usted deshumidificador está equipado con una bomba que tiene una altura máxima de 6', asegúrese de que el enchufe no es más que 6' por encima de la base de la unidad.

NOTA: En condiciones atmosféricas muy frías, se deberían tomar precauciones para impedir la congelación de la tubería.

CONTROLES

Su deshumidificador Pridiom cuenta con un sistema de control digital basado en microprocesador para garantizar un control de rendimiento óptimo. Todas las funciones son accesibles a través del teclado de membrana que se muestra a continuación:



Funciones:

ENCENDIDO / APAGADO

La unidad se enciende y se apaga pulsando el botón de encendido / apagado (ON/OFF). Cuando la unidad esté encendida, el ventilador funciona a la velocidad establecida.

Humedad

Pulse los botones de 'AJUSTE DE HUMEDAD' repetidamente para elegir el nivel deseado de humedad relativa en la zona. Las luces de control pertinentes indicarán el porcentaje seleccionado. La luz de control 'CONT' indica que la unidad está funcionando continuamente, independientemente del nivel de humedad relativa de la zona. **Nota:** Cuando se alcance el nivel deseado de humedad, el compresor se parará; sin embargo, el ventilador seguirá funcionando durante aproximadamente 15 minutos; esto eliminará toda el agua recogida del intercambiador de calor.

Velocidad del ventilador

Pulse el botón de 'SELECCIÓN DE VELOCIDAD DEL VENTILADOR' para seleccionar la velocidad baja o alta. La luz de control pertinente así lo indicará: Lo = baja o Hi = alta.

Visualizador de humedad / temperatura

El visualizador digital mostrará normalmente la humedad relativa en la zona.

Temporizador

Pulse el botón del 'TEMPORIZADOR' ('TIMER') para hacer funcionar la unidad durante un período limitado de tiempo solamente. El período de tiempo seleccionado (en horas) aparece temporalmente en el panel de visualización; al pulsar el botón repetidamente se pasa por todos los ciclos disponibles. Cuando se seleccione este modo, la unidad se apagará ella sola una vez transcurrido el período de tiempo seleccionado.

Temperatura

Pulse el botón 'TEMP' para mostrar temporalmente la temperatura de la sala en el panel de visualización.

IMPORTANTE:

Este deshumidificador no debería usarse a temperaturas inferiores a 45°F ni superiores a 95°F.

Control de descongelación

El deshumidificador viene equipado con un modo de descongelación automático para descongelar la bobina de refrigeración durante la operación a baja temperatura. El compresor se apaga mientras el ventilador sigue funcionando.

DETECCIÓN Y SOLUCIÓN DE PROBLEMAS

Si el deshumidificador no funciona:

- Asegúrese de que la unidad esté enchufada.
- Asegúrese de que el control del humidistato esté encendido.

Si la unidad mete ruido:

- Asegúrese de que el deshumidificador esté firmemente colocado y nivelado.

Si la unidad pierde:

- Compruebe que el tubo de drenaje esté correctamente acoplado.
- Compruebe que no haya giros ni recodos en el tubo de drenaje.
- Compruebe que el tubo de drenaje tenga suficiente pendiente descendente y continua.
- Compruebe y asegúrese que la salida de la tubería de drenaje no esté bajo el nivel del agua en el desagüe.

DATOS TÉCNICOS

Especificaciones	PGD800HCW	PGD1080HCW
Extracción típica @ 86°F 85% HR	46 L - 96 pt /dia	57 L - 120 pt /dia
Extracción típica @ 86°F 80% HR	43 L - 91 pt /dia	55 L - 116 pt /dia
Extracción típica @ 80°F 60% HR	24 L - 50 pt /dia	35 L - 70 pt /dia
Flujo de aire (alta velocidad)	253 cfm	253 cfm
Voltaje	115 V	115 V
Corriente @ 80°F / 60% HR	6.1 A	6.6 A
Frecuencia	60Hz	60Hz
Potencia @ 80°F / 60% HR	0.63kW	0.72kW
Fase	monofase	monofase
Dimensiones	19.5"x 12"x 27"	19.5"x 12"x 27"
Peso (neto)	55.12 lbs	58.42 lbs
Peso (bruto)	58.42 lbs	61.73 lbs
Temperatura operativa	45°F / 95°F	45°F / 95°F
Cabezal de bomba para condensados (Opcional)	6'	6'
Refrigerante R410A Herméticamente sellado		

PRIDIOM®

Cresskill, NJ 07626

Tel: 855-PRIDIOM

855-774-3466

info@pridiom.com

www.pridiom.com