



rspro.com

# 22 MM BEFEHLS- UND MELDEGERÄTE

## AUSWAHLHILFE



## INHALT

<b>EINLEITUNG</b>	<b>2</b>
<b>MODULARE KUNSTSTOFF-SERIE</b>	<b>3</b>
BELEUCHTETE DREHSCHALTER – 2 ODER 3 POSITIONEN	<b>3</b>
DREHSCHALTER – 2 ODER 3 POSITIONEN	<b>4</b>
ÜBERSTEHENDE DRUCKTASTER – UNBELEUCHTET	<b>5</b>
BÜNDIGE DRUCKTASTER – BEDRUCKT/UNBELEUCHTET/BELEUCHTET	<b>6</b>
SCHLÜSSELSCHALTER – 2 ODER 3 POSITIONEN	<b>7</b>
DOPPELDRUCKTASTER	<b>8</b>
LEUCHTMELDER	<b>9</b>
KONTAKTBLÖCKE	<b>10</b>
LICHTBLÖCKE	<b>11</b>
<b>MONOBLOCK-SERIE AUS KUNSTSTOFF</b>	<b>12</b>
BÜNDIGE DRUCKTASTER – UNBELEUCHTET	<b>12</b>
WAHLSCHALTER – 2 ODER 3 POSITIONEN	<b>13</b>
SCHLÜSSELSCHALTER – 2 ODER 3 POSITIONEN	<b>14</b>
<b>MODULARE SERIE – METALL</b>	<b>15</b>
BÜNDIGE/ÜBERSTEHENDE DRUCKTASTER – UNBELEUCHTET	<b>15</b>
DREHSCHALTER – 2 ODER 3 POSITIONEN	<b>16</b>
SCHLÜSSELSCHALTER – 2 ODER 3 POSITIONEN	<b>17</b>
KONTAKTBLÖCKE	<b>18</b>
AUFBAUGEHÄUSE UND BESCHRIFTUNGSPLETTEN	<b>19</b>
<b>WERKZEUGE</b>	<b>20</b>

## EINLEITUNG

Die neuen RS PRO Serien von 22 mm Drucktastern, Leuchtmeldern und Schaltern sind die perfekte Wahl für OEMs und Schaltschrankbauer in fast allen Branchen. RS PRO bietet modulare Varianten aus Metall und Kunststoff an. Diese erlauben dem Anwender eine flexible, auf seine Bedürfnisse perfekt zugeschnittene Zusammenstellung. Zusätzlich zu den modularen Serien bietet RS PRO eine sogenannte Monoblock-Reihe mit den gängigsten Schalter- oder Tasterkonfigurationen an. Diese Varianten sind einfach unter einer Teilenummer komplett mit Kontaktblock und Befestigungsmaterial bestellbar. Alle Artikel dieser Serien verfügen über die Schutzart IP65, sodass empfindliche Komponenten im Inneren des Gehäuses oder der Schalttafel vor dem Eindringen von Staub und Wasser geschützt sind.

Alle Produkte in der folgenden Übersicht sind RoHS-konform und UL-zugelassen sowie konform mit CE-, IEC- und weiteren Richtlinien. Zusätzlich wurden die kompletten Baureihen vom RS PRO Engineering-Team eingehenden elektrischen und mechanischen Prüfungen unterzogen.

Unsere Fertigungsstätten für die RS PRO Befehls- und Meldegeräte sind nach gängigen Umweltstandards geprüft und zertifiziert. Des Weiteren wurden Hersteller ausgewählt, die das Thema Energieeffizienz und Nachhaltigkeit in Ihrer Firmenphilosophie berücksichtigt haben. RS PRO ist es ein wichtiges Anliegen, die CO<sub>2</sub>-Bilanz an allen unseren Produktionsstandorten zu verbessern.



# MODULARE SERIE - KUNSTSTOFF

## BELEUCHTETE DREHSCHALTER - 2 ODER 3 POSITIONEN

Dies und mehr erhalten Sie auf [rspro.com](http://rspro.com)



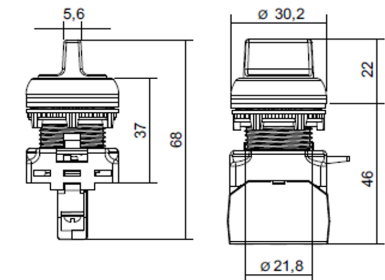
Beleuchtete Drehschalter mit 2 oder 3 Positionen für die modulare Kunststoff-Serie von RS PRO. Robustes Design den Signalfarben Grün, Rot und Orange mit moderner, silberfarbener Einfassung. Einfache Montage mit Standard-Sicherungsmutter. Verwendbar für die Montage in Löchern sowohl mit als auch ohne Verdreheschutz Nase.

### Technische Daten:

- 22 mm Durchmesser
- Mit Federrückstellung oder rastend
- Schutzart IP65
- Kontaktblock-Befestigungs-Clip im Lieferumfang enthalten
- Kontaktblöcke stapelbar (max. 6 Stück)
- Mechanische Lebensdauer: > 1 Million Schaltungen
- UL-Zulassung

### ZUBEHÖR

Werkzeuge Seite 20	Kontaktblöcke Seite 10	Lichtblöcke Seite 11	Beschriftungsplatten und Gehäuse Seite 19
-----------------------	---------------------------	-------------------------	--



BELEUCHTET	SCHALTAFELAUSCHNITT-Ø	BETÄTIGUNG	TYP	SCHUTZART	FORM	MONTAGEART	GEHÄUSEMATERIAL
Ja	22,5 mm	Federrückstellung oder rastend	Drehschalter	IP65	Rund	Frontplattenmontage	Kunststoff (Metalloptik)

### Beleuchtete Drehschalter - 2 Positionen

BEST.-NR.	188-1156	188-1157	188-1158	188-1159	188-1160	188-1161
BETÄTIGUNGSSCHEMA						
BETÄTIGUNG	2 Positionen 0°-30°	2 Positionen, Rückstellung 0°-30°	2 Positionen 0°-30°	2 Positionen, Rückstellung 0°-30°	2 Positionen 0°-30°	2 Positionen, Rückstellung 0°-30°
FARBE						

### Beleuchtete Drehschalter - 3 Positionen

BEST.-NR.	188-1162	188-1163	188-1164	188-1165	188-1166	188-1167
BETÄTIGUNGSSCHEMA						
BETÄTIGUNG	3 Positionen Rastend 30°-30°	3 Positionen, Rückstellung 30°-30°	3 Positionen Rückstellung rechts 30°-30°	3 Positionen, Rückstellung links 30°-30°	3 Positionen Rastend 30°-30°	3 Positionen, Rückstellung 30°-30°
FARBE						

# MODULARE SERIE – KUNSTSTOFF

## DREHSCHALTER – 2 ODER 3 POSITIONEN

Dies und mehr erhalten Sie auf [rspro.com](http://rspro.com)



Drehschalter mit 2 oder 3 Positionen für die modulare Kunststoff-Drucktaster-Serie von RS PRO. Robustes Design mit moderner, silberfarbener Einfassung. Einfache Montage mit Standard-Sicherungsmutter. Verwendbar für die Montage in Löchern sowohl mit als auch ohne Verdreheschutz Nase.

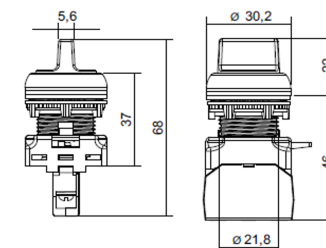
### ZUBEHÖR

Kontaktblöcke  
Seite 10

Beschriftungsplatten und  
Gehäuse Seite 19

### Technische Daten:

- 22 mm Durchmesser
- Mit Federrückstellung oder rastend
- Schutzart IP65
- Kontaktblock-Befestigungs-Clip im Lieferumfang enthalten
- Kontaktblöcke stapelbar (max. 6 Stück)
- Mechanische Lebensdauer: > 1 Million Schaltungen
- UL-Zulassung



BELEUCHTET	SCHALTTAFELAUSSCHNITT-Ø	TYP	SCHUTZART	FORM	MONTAGEART	GEHÄUSEMATERIAL
Nein	22,5 mm	Drehschalter	IP65	Rund	Frontplattenmontage	Kunststoff (Metalloptik)

### Drehschalter – 2 oder 3 Positionen

BEST.-NR.	188-1146	188-1148	188-1151	188-1152
BETÄTIGUNGSCHEMA				
BETÄTIGUNG	2 Positionen 0°-30°	2 Positionen, Rückstellung 0°-30°	3 Positionen -45°-45°	3 Positionen, Rückstellung -45°-45°
FARBE				

# MODULARE SERIE - KUNSTSTOFF

## ÜBERSTEHENDE ODER BÜNDIGE DRUCKTASTER - UNBELEUCHTET

Dies und mehr erhalten Sie auf [rspro.com](http://rspro.com)

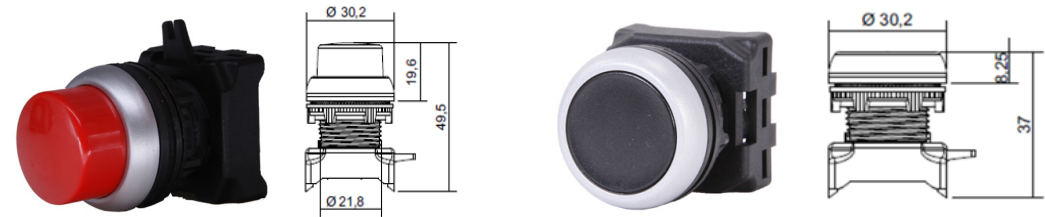


Unbeleuchtete überstehende oder bündige Drucktaster für die modulare Kunststoff-Drucktaster-Serie von RS PRO. Robustes Design verfügbar in diversen Farben mit moderner, silberfarbener Einfassung. Einfache Montage mit Standard-Sicherungsmutter.

### Technische Daten:

- 22 mm Durchmesser
- Mit Federrückstellung
- Kontaktblock-Befestigungs-Clip im Lieferumfang
- Schutzart IP65
- Kontaktblöcke stapelbar (max. 6 Stück)
- Mechanische Lebensdauer: > 1 Million Schaltungen
- UL-Zulassung

ZUBEHÖR		
Werkzeuge Seite 20	Kontaktblöcke Seite 10	Beschriftungsplatten und Gehäuse Seite 19



Überstehende Drucktaster

Bündige Drucktaster

BELEUCHTET	SCHALTAFELAUSSCHNITT-Ø	BETÄTIGUNG	TYP	SCHUTZART	FORM	MONTAGEART	GEHÄUSEMATERIAL
Nein	22,5 mm	Federrückstellung	Überstehend und bündig	IP65	Rund	Frontplattenmontage	Kunststoff (Metalloptik)

### Überstehende Drucktaster

BEST.-NR.	188-1129	188-1130
FARBE		

### Bündige Drucktaster

BEST.-NR.	188-1122	188-1123	188-1124	188-1126	188-1127	188-1128
FARBE						



# MODULARE SERIE - KUNSTSTOFF

## BÜNDIGE DRUCKTASTER

Dies und mehr erhalten Sie auf [rspro.com](http://rspro.com)

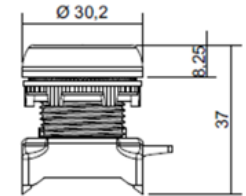
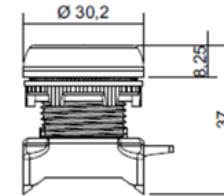


Bedruckte und beleuchtete bündige Drucktaster für die modulare Kunststoff-Drucktaster-Serie von RS PRO. Robustes Design in diversen Farben mit moderner, silberfarbener Einfassung. Einfache Montage mit Standard-Sicherungsmutter.

ZUBEHÖR			
Werkzeuge Seite 20	Kontaktblöcke Seite 10	Lichtblöcke Seite 11	Beschriftungsplatten und Gehäuse Seite 19

### Technische Daten:

- 22 mm Durchmesser
- Mit Federrückstellung
- Kontaktblock-Befestigungs-Clip im Lieferumfang
- Schutzart IP65
- Kontaktblöcke stapelbar (max. 6 Stück)
- Mechanische Lebensdauer: > 1 Million Schaltungen
- UL-Zulassung



Bedruckte bündige Drucktaster

Beleuchtete bündige Drucktaster

BELEUCHTET	SCHALTAFELAUSSCHNITT-Ø	BETÄTIGUNG	TYP	SCHUTZART	FORM	MONTAGEART	GEHÄUSEMATERIAL
Nein (Bedruckt)    Ja (Beleuchtet)	22,5 mm	Federrückstellung	Bündig	IP65	Rund	Frontplattenmontage	Kunststoff (Metalloptik)

### Bedruckte Taster

BEST.-NR.	188-1132	188-1133	188-1134	188-1135	188-1136
FARBE/ AUFDRUCK					
BEST.-NR.	188-1137	188-1138	188-1139	188-1140	
FARBE/ AUFDRUCK					

### Beleuchtete Drucktaster

BEST.-NR.	188-1141	188-1142	188-1143	188-1144	188-1145
FARBE					

# MODULARE SERIE – KUNSTSTOFF

## SCHLÜSSELSCHALTER – 2 ODER 3 POSITIONEN

Dies und mehr erhalten Sie auf [rspro.com](http://rspro.com)

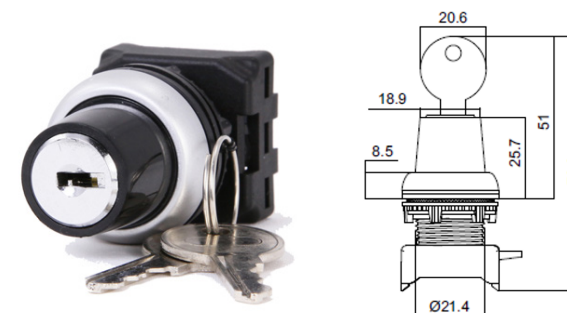


Schlüsselschalter mit 2 und 3 Positionen für die modulare Kunststoff-Drucktaster-Serie von RS PRO. Robustes Design in Schwarz mit moderner, silberfarbener Einfassung. Einfache Montage mit Standard-Sicherungsmutter. Verwendbar für die Montage in Löchern sowohl mit als auch ohne Verdrehschutz Nase.

### Technische Daten:

- 22 mm Durchmesser
- Mit Federrückstellung oder rastend
- Schutzart IP65
- Kontaktblock-Befestigungs-Clip im Lieferumfang
- Kontaktblöcke stapelbar (max. 6 Stück)
- Mechanische Lebensdauer: > 1 Million Schaltungen
- Alle Schlüsselschalter der modularen RS PRO Serie aus Kunststoff sind mit gleichschließenden Schlüsseln ausgestattet.
- Die Schlüssel lassen sich in der 0-Position herausziehen.
- UL-Zulassung

ZUBEHÖR		
Werkzeuge Seite 20	Kontaktblöcke Seite 10	Beschriftungsplatten und Gehäuse Seite 19



BELEUCHTET	SCHALTAFELAUSSCHNITT-Ø	TYP	SCHUTZART	FORM	MONTAGEART	GEHÄUSEMATERIAL
Nein	22,5 mm	Schlüsselschalter, gleichschließend	IP65	Rund	Frontplattenmontage	Kunststoff (Metalloptik)

### Schlüsselschalter – 2 oder 3 Positionen

BEST.-NR.	188-1149	188-1150	188-1154	188-1155
BETÄTIGUNGSSCHEMA				
BETÄTIGUNG	2 Positionen 0°-30°	2 Positionen, Rückstellung 0°-30°	3 Positionen -45°-45°	3 Positionen, Rückstellung -45°-45°
FARBE				

# MODULARE SERIE - KUNSTSTOFF

## DOPPELDRUCKTASTER

Dies und mehr erhalten Sie auf [rspro.com](http://rspro.com)



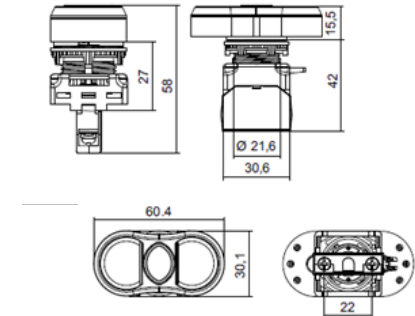
Doppeldrucktaster für die modulare Kunststoff-Drucktaster-Serie von RS PRO. Robustes Design in beleuchteter und unbeleuchteter Ausführung mit moderner, silberfarbener Einfassung. Einfache Montage mit Standard-Sicherungsmutter.

### Technische Daten:

- 22 mm Durchmesser
- Federrückstellung
- Schutzart IP65
- Kontaktblock-Befestigungs-Clip im Lieferumfang
- Kontaktblöcke stapelbar (max. 6 Stück)
- Mechanische Lebensdauer: > 1 Million Schaltungen
- UL-Zulassung

### ZUBEHÖR

Werkzeuge Seite 20	Kontaktblöcke Seite 10	Beschriftungsplatten und Gehäuse Seite 19
-----------------------	---------------------------	--



BELEUCHTET	SCHALTAFELAUSSCHNITT-Ø	TYP	SCHUTZART	FORM	MONTAGEART	GEHÄUSEMATERIAL
Ja / Nein	22,5 mm	Schlüsselschalter	IP65	Rund	Frontplattenmontage	Kunststoff (Metalloptik)

### Doppeldrucktaster

BEST.-NR.	188-1199	188-1200
FARBE		
AUSFÜHRUNG	Unbeleuchtet	Beleuchtet



# MODULARE SERIE – KUNSTSTOFF

## LEUCHTMELDER

Dies und mehr erhalten Sie auf [rspro.com](http://rspro.com)

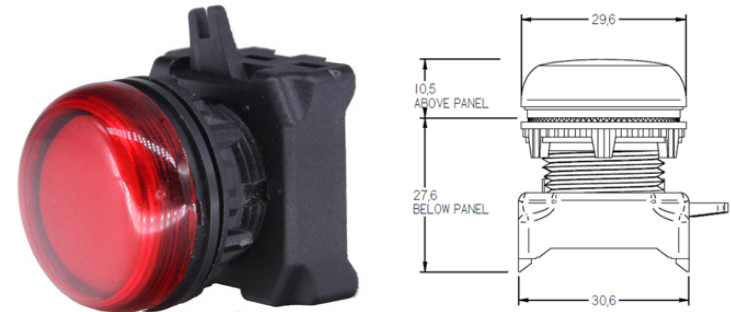


Leuchtmelder für die modulare Kunststoff-Drucktaster-Serie von RS PRO. Robustes Design in diversen Farben mit moderner, silberfarbener Einfassung. Einfache Montage mit Standard-Sicherungsmutter.

### Technische Daten:

- 22 mm Durchmesser
- Schutzart IP65
- UL-Zulassung

ZUBEHÖR		
Werkzeuge Seite 20	Lichtblöcke Seite 11	Beschriftungsplatten und Gehäuse Seite 19



BELEUCHTET	SCHALTAFELAUSCHNITT-Ø	TYP	SCHUTZART	FORM	MONTAGEART	GEHÄUSEMATERIAL
Ja	22,5 mm	Leuchtmelder	IP65	Rund	Frontplattenmontage	Kunststoff

### Leuchtmelder

BEST.-NR.	188-1201	188-1202	188-1203	188-1205	188-1206	188-1207
FARBE						

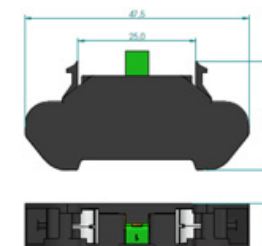
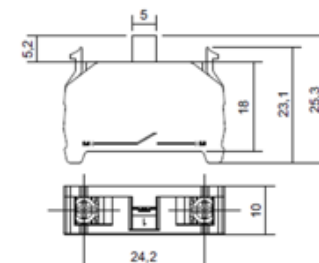
# MODULARE SERIE – KUNSTSTOFF KONTAKTBLÖCKE

Dies und mehr erhalten Sie auf [rspro.com](http://rspro.com)



## Technische Daten:

- Kompakte, platzsparende Bauart
- Lieferbar mit Schraub- oder Federklemme
- Kontaktblöcke stapelbar (max. 6 Stück)
- Mechanische Lebensdauer: > 1 Million Schaltungen
- UL-Zulassung



## Kontaktblöcke

BEST.-NR.

188-1168



188-1169



188-1170



188-1171



<b>KONTAKTART</b>	Schließer	Öffner	Schließer	Öffner
<b>ANSCHLUSS</b>	Schraubanschluss	Schraubanschluss	Federklemme	Federklemme
<b>BETÄTIGUNG</b>	Federrückstellung	Federrückstellung	Federrückstellung	Federrückstellung
<b>SCHALTVERMÖGEN</b>	230 V AC / 6 A oder 24 V DC / 1,5 V	230 V AC / 6 A oder 24 V DC / 1,5 V	230 V AC / 6 A oder 24 V DC / 1,5 V	230 V AC / 6 A oder 24 V DC / 1,5 V
<b>MONTAGEART</b>	Clip	Clip	Clip	Clip
<b>MATERIAL</b>	Kunststoff	Kunststoff	Kunststoff	Kunststoff

# MODULARE SERIE – KUNSTSTOFF LICHTBLÖCKE

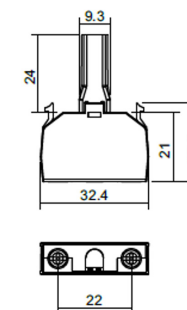
Dies und mehr erhalten Sie auf [rspro.com](http://rspro.com)



LED-Lichtblöcke für die modulare Kunststoff-Drucktaster-Serie von RS PRO (Leuchtmelder, beleuchtete Drucktaster und Drehschalter) Einfache Clip-Montage, erhältlich mit verschiedenen Nennspannungen.

## Technische Daten:

- SMD-LED-Technologie
- 100.000 Arbeitsstunden
- UL-Zulassung



BETRIEBS- SPANNUNG	LED-AUSFÜHRUNG	BETRIEBS- FREQUENZ	BETRIEBS- TEMPERATUR	DRAHTANSCHLUSS- KAPAZITÄT	ANZUGS- MOMENT	STOSSPANNUNGS- PRÜFUNG	HOCHSPANNUNGS- PRÜFUNG FÜR 60 S	SCHUTZART
-20 % bis +10 % der Nennspannung	Sideview-SMD-LEDs	50 Hz / 60 Hz	-25 °C bis 65 °C	0,5 mm <sup>2</sup> , 1,5–2,5 mm <sup>2</sup>	0,8 Nm	2 KV	1,5 KV	IP20

BEST.-NR.	FARBE	SPANNUNG	BESCHREIBUNG
188-1172		12 V AC/DC	LED-Lichtblock, rot, 12 V AC/DC
188-1173		12 V AC/DC	LED-Lichtblock, blau, 12 V AC/DC
188-1174		12 V AC/DC	LED-Lichtblock, weiß, 12 V AC/DC
188-1176		12 V AC/DC	LED-Lichtblock, gelb, 12 V AC/DC
188-1177		12 V AC/DC	LED-Lichtblock, grün, 12 V AC/DC
188-1178		12 V AC/DC	LED-Lichtblock, orange, 12 V AC/DC
188-1179		24 V AC/DC	LED-Lichtblock, rot, 24 V AC/DC
188-1180		24 V AC/DC	LED-Lichtblock, blau, 24 V AC/DC
188-1182		24 V AC/DC	LED-Lichtblock, weiß, 24 V AC/DC
188-1183		24 V AC/DC	LED-Lichtblock, gelb, 24 V AC/DC
188-1184		24 V AC/DC	LED-Lichtblock, grün, 24 V AC/DC
188-1185		24 V AC/DC	LED-Lichtblock, orange, 24 V AC/DC

BEST.-NR.	FARBE	SPANNUNG	BESCHREIBUNG
188-1186		110 V AC	LED-Lichtblock, rot, 110 V AC
188-1187		110 V AC	LED-Lichtblock, blau, 110 V AC
188-1188		110 V AC	LED-Lichtblock, weiß, 110 V AC
188-1189		110 V AC	LED-Lichtblock, gelb, 110 V AC
188-1190		110 V AC	LED-Lichtblock, grün, 110 V AC
188-1191		110 V AC	LED-Lichtblock, orange, 110 V AC
188-1192		240 V AC	LED-Lichtblock, rot, 240 V AC
188-1193		240 V AC	LED-Lichtblock, blau, 240 V AC
188-1194		240 V AC	LED-Lichtblock, weiß, 240 V AC
188-1195		240 V AC	LED-Lichtblock, gelb, 240 V AC
188-1196		240 V AC	LED-Lichtblock, grün, 240 V AC
188-1198		240 V AC	LED-Lichtblock, orange, 240 V AC

# MONOBLOCK-KOMPLETTAUSFÜHRUNGEN IN KUNSTSTOFF

## BÜNDIGE DRUCKTASTER – UNBELEUCHTET

Dies und mehr erhalten Sie auf [rspro.com](http://rspro.com)

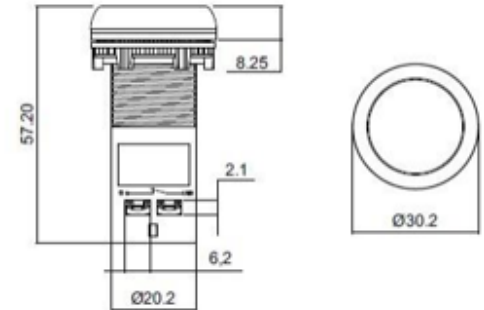


Unbeleuchtete Drucktaster als Monoblock-Komplettausführung. Komplett Einheiten in diversen Farben mit verschiedenen Kontaktkonfigurationen erhältlich. Robuste Designs in Grün, Rot, Blau, Orange und Schwarz mit moderner, silberfarbener Einfassung. Einfache Montage mit Standard-Sicherungsmutter.

ZUBEHÖR	
Werkzeuge Seite 20	Beschriftungsplatten und Gehäuse Seite 19

### Technische Daten:

- 22 mm Durchmesser
- Mit Federrückstellung
- Schutzart IP65
- Komplettseinheiten
- Mechanische Lebensdauer: > 1 Million Schaltungen
- UL-Zulassung



BELEUCHTET	SCHALTAFELAUSSCHNITT-Ø	BETÄTIGUNG	TYP	SCHUTZART	FORM	MONTAGEART	GEHÄUSEMATERIAL
Nein	22,5 mm	Federrückstellung	Bündig	IP65	Rund	Frontplattenmontage	Kunststoff (Metalloptik)

### Bündige Drucktaster

BEST.-NR.	145-0616	145-0617	145-0618	145-0619	145-0621	145-0607	145-0609	145-0610	145-0612	145-0613	145-0611	145-0615
FARBE												
KONTAKTART	2 Schließer	2 Schließer	2 Schließer	2 Schließer	2 Öffner	1 Schließer	1 Öffner	1 Schließer	1 Schließer	1 Schließer	1 Schließer 1 Öffner	1 Schließer 1 Öffner

# KOMPLETTMODELLE AUS KUNSTSTOFF

## WAHLSCHALTER – 2 ODER 3 POSITIONEN

Dies und mehr erhalten Sie auf [rspro.com](http://rspro.com)



Unbeleuchtete Wahlschalter als Monoblock-Komplettausführung. Komplett Einheiten mit verschiedenen Positionen und Schaltkonfigurationen erhältlich. Robustes Design mit moderner, silberfarbener Einfassung. Einfache Montage mit Standard-Sicherungsmutter. Verwendbar für die Montage in Löchern sowohl mit als auch ohne Verdrehschutz Nase.

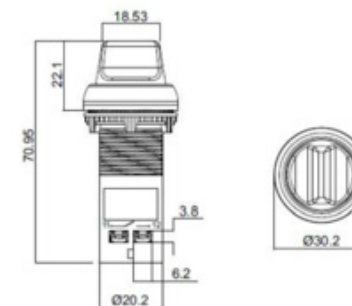
### Technische Daten:

- 22 mm Durchmesser
- Mit Federrückstellung
- Schutzart IP65
- Komplettseinheiten
- Mechanische Lebensdauer: > 1 Million Schaltungen
- UL-Zulassung



**ZUBEHÖR**

Werkzeuge Seite 20	Beschriftungsplatten und Gehäuse S. 19
-----------------------	---



BELEUCHTET	SCHALTTAFELAUSSCHNITT-Ø	TYP	SCHUTZART	FORM	MONTAGEART	GEHÄUSEMATERIAL
Nein	22,5 mm	Schlüsselschalter	IP65	Rund	Frontplattenmontage	Kunststoff (Metalloptik)

### Wahlschalter – 2 Positionen

BEST.-NR.	145-0622	145-0623
BETÄTIGUNGSSCHEMA		
FEDERRÜCKSTELLUNG	Keine	Von rechts
FARBE		
SCHALTGLIED	1 Schließer 1 Öffner	1 Schließer 1 Öffner

### Wahlschalter – 3 Positionen

BEST.-NR.	145-0624	145-0625
BETÄTIGUNGSSCHEMA		
FEDERRÜCKSTELLUNG	Keine	Von links und von rechts
FARBE		
KONTAKTART	1 Schließer 1 Öffner	1 Schließer 1 Öffner

# KOMPLETTMODELLE AUS KUNSTSTOFF

## SCHLÜSSELSCHALTER – 2 ODER 3 POSITIONEN

Dies und mehr erhalten Sie auf [rspro.com](http://rspro.com)



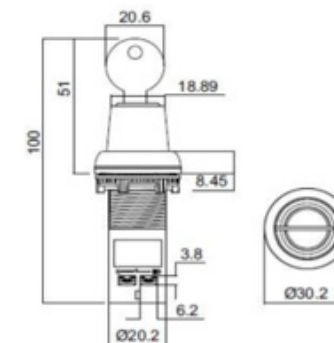
Unbeleuchtete Schüsselschalter als Monoblock-Komplettausführungen. Komplette Einheiten mit verschiedenen Konfigurationsarten erhältlich. Robustes Design mit moderner, silberfarbener Einfassung. Einfache Montage mit Standard-Sicherungsmutter. Verwendbar für die Montage in Löchern sowohl mit als auch ohne Verdrehschutz Nase.

### Technische Daten:

- 22 mm Durchmesser
- Mit Federrückstellung oder rastend
- Schutzart IP65
- Komplettseinheiten
- Mechanische Lebensdauer: > 1 Million Schaltungen
- Alle Schüsselschalter der modularen RS PRO Serie aus Kunststoff sind mit gleichschließenden Schüsseln ausgestattet.
- Die Schüssel lassen sich in der 0-Position herausziehen.
- UL-Zulassung

### ZUBEHÖR

Werkzeuge Seite 20  
Beschriftungsplatten und Gehäuse Seite 19



BELEUCHTET	SCHALTAFELAUSSCHNITT-Ø	TYP	SCHUTZART	FORM	MONTAGEART	GEHÄUSEMATERIAL
Nein	22,5 mm	Schüsselschalter, gleichschließend	IP65	Rund	Frontplattenmontage	Kunststoff (Metalloptik)

### Schüsselschalter – 2 Positionen

BEST.-NR.	145-0626	145-0627
AUSFÜHRUNG	Schüsselschalter	Schüsselschalter
BETÄTIGUNGSSCHEMA		
FEDERRÜCKSTELLUNG	Keine	Von rechts
FARBE		
KONTAKTART	1 Schließer 1 Öffner	1 Schließer 1 Öffner

### Schüsselschalter – 3 Positionen

BEST.-NR.	145-0628	145-0629
AUSFÜHRUNG	Schüsselschalter	Schüsselschalter
BETÄTIGUNGSSCHEMA		
FEDERRÜCKSTELLUNG	Keine	Von links und von rechts
FARBE		
KONTAKTART	1 Schließer 1 Öffner	1 Schließer 1 Öffner



# MODULARE SERIE – METALL

## BÜNDIGE/ÜBERSTEHENDE DRUCKTASTER – UNBELEUCHTET

Dies und mehr erhalten Sie auf [rspro.com](http://rspro.com)



Unbeleuchtete bündige und überstehende Drucktaster für die modulare Metall-Drucktaster-Serie von RS PRO. Robuste Designs in diversen Farben mit moderner Metalleinfassung. Einfache Montage über Klemmschrauben.

### Technische Daten:

- 22 mm Einbaudurchmesser
- Kopfdurchmesser 29 mm
- Mit Federrückstellung
- Schutzart IP65
- Kontaktblock-Montageclip im Lieferumfang enthalten
- Mechanische Lebensdauer: > 1 Million Schaltungen
- UL-Zulassung

### ZUBEHÖR

Werkzeuge Seite 20	Kontaktblöcke Seite 18	Beschriftungsplatten und Gehäuse Seite 19
-----------------------	---------------------------	--



Bündige Drucktaster



Überstehende Drucktaster

BELEUCHTET	SCHALTTAFELAUSCHNITT-Ø	BETÄTIGUNG	TYP	SCHUTZART	FORM	MONTAGEART	GEHÄUSEMATERIAL
Nein	22,5 mm	Federrückstellung	Bündig oder überstehend	IP65	Rund	Frontplattenmontage	Metall

### Bündige Drucktaster

BEST.-NR.	205-2353	205-2357	205-2354	205-2355	205-2358	205-2359
-----------	----------	----------	----------	----------	----------	----------

FARBE



### Überstehende Drucktaster

BEST.-NR.	205-2360	205-2361
-----------	----------	----------

FARBE



# MODULARE SERIE – METALL

## DREHSCHALTER – 2 ODER 3 POSITIONEN

Dies und mehr erhalten Sie auf [rspro.com](http://rspro.com)



Drehschalter mit 2 oder 3 Positionen für die modulare Metall-Drucktaster-Serie von RS PRO. Robustes Design mit moderner Metalleinfassung. Einfache Montage über Klemmschrauben.

### ZUBEHÖR

Werkzeuge Seite 20	Kontaktblöcke Seite 18	Beschriftungsplatten und Gehäuse Seite 19
-----------------------	---------------------------	--

### Technische Daten:

- 22 mm Durchmesser
- Kopfdurchmesser 29 mm
- Mit Federrückstellung oder rastend
- Schutzart IP65
- Kontaktblock-Montageclip im Lieferumfang enthalten
- Mechanische Lebensdauer: > 1 Million Schaltungen
- UL-Zulassung

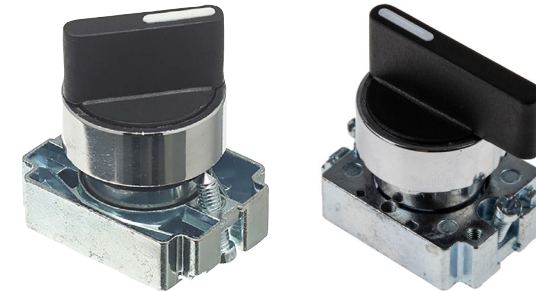


Bild repräsentativ für: Varianten mit langem Hebel

BELEUCHTET	SCHALTTAFELAUSSCHNITT-Ø	TYP	SCHUTZART	FORM	MONTAGEART	GEHÄUSEMATERIAL
Nein	22,5 mm	Drehschalter	IP65	Rund	Frontplattenmontage	Metall

### Drehschalter – 2 oder 3 Positionen

BEST.-NR.	205-2369	205-2370	205-2376	205-2377	205-2367	205-2368	205-2374	205-2375
BETÄTIGUNGSSCHEMA								
BETÄTIGUNG	2 Positionen, Rückstellung zur Mitte	2 Positionen, Rückstellung zur Mitte (langer Hebel)	3 Positionen, Rückstellung zur Mitte	3 Positionen, Rückstellung zur Mitte (langer Hebel)	2 Positionen, rastend	2 Positionen, rastend (langer Hebel)	3 Positionen, rastend	3 Positionen, rastend (langer Hebel)
FARBE								

# MODULARE SERIE – METALL

## SCHLÜSSELSCHALTER – 2 ODER 3 POSITIONEN

Dies und mehr erhalten Sie auf [rspro.com](http://rspro.com)



Schlüsselschalter mit 2 oder 3 Positionen für die modulare Metall-Drucktaster-Serie von RS PRO. Robustes Design mit moderner Metalleinfassung. Einfache Montage über Klemmschrauben.

### ZUBEHÖR

Werkzeuge Seite 20	Kontaktblöcke Seite 18	Beschriftungsplatten und Gehäuse Seite 19
-----------------------	---------------------------	--

### Technische Daten:

- 22 mm Durchmesser
- Kopfdurchmesser 29 mm
- Mit Federrückstellung oder rastend
- Schutzart IP65
- Kontaktblock-Montageclip im Lieferumfang enthalten
- Mechanische Lebensdauer: > 1 Million Schaltungen
- UL-Zulassung
- Alle Schlüsselschalter der modularen RS PRO Serie aus Metall sind mit gleichschließenden Schlüsseln ausgestattet.



BELEUCHTET	SCHALTTAFELAUSSCHNITT-Ø	TYP	SCHUTZART	FORM	MONTAGEART	GEHÄUSEMATERIAL
Nein	22,5 mm	Schlüsselschalter	IP65	Rund	Frontplattenmontage	Metall

### Schlüsselschalter – 2 oder 3 Positionen

BEST.-NR.	205-2372	205-2371	205-2380	205-2379	205-2373	205-2381
BETÄTIGUNGSSCHEMA						
BETÄTIGUNG	2 Positionen	2 Positionen	3 Positionen	3 Positionen	2 Positionen, Rückstellung von rechts zur Mitte	3 Positionen, Rückstellung zur Mitte
FARBE						
SCHLÜSSEL ENTFERNBAR	Nur links	Links und rechts	Nur Mitte	Links, rechts und Mitte	Nur links	Nur Mitte

# MODULARE SERIE – METALL

## KONTAKTBLÖCKE

Dies und mehr erhalten Sie auf [rspro.com](http://rspro.com)



### Technische Daten:

- Schraubanschluss
- Kontaktblöcke stapelbar (max. 6 Stück)
- Mechanische Lebensdauer: > 1 Million Schaltungen

BEST.-NR.

205-2382



205-2383



<b>KONTAKTART</b>	Schließer	Öffner
<b>ANSCHLUSS</b>	Schraubanschluss	Schraubanschluss
<b>BETÄTIGUNG</b>	Federrückstellung	Federrückstellung
<b>SCHALTVERMÖGEN</b>	240 V / 10 A	240 V / 10 A
<b>MONTAGEART</b>	Schraubanschluss	Schraubanschluss
<b>MATERIAL</b>	Metall	Metall



# ZUBEHÖR – KUNSTSTOFF- UND METALL-SERIEN

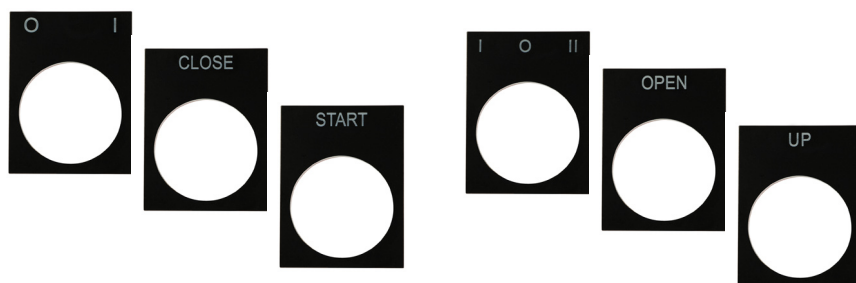
## AUFBAUGEHÄUSE UND BESCHRIFTUNGSPLETTEN

Dies und mehr erhalten Sie auf [rspro.com](https://rspro.com)



### Beschriftungsplatten

BEST.-NR.	BESCHREIBUNG
175-3954	Beschriftungsplatte – O-I, 5er-Pack
175-3955	Beschriftungsplatte – CLOSE, 5er-Pack
175-3956	Beschriftungsplatte – DOWN, 5er-Pack
175-3958	Beschriftungsplatte – FORWARD, 5er-Pack
175-3959	Beschriftungsplatte – I-O-II, 5er-Pack
175-3960	Beschriftungsplatte – OFF-ON, 5er-Pack
175-3961	Beschriftungsplatte – OPEN, 5er-Pack
175-3962	Beschriftungsplatte – RESET, 5er-Pack
175-3964	Beschriftungsplatte – REVERSE, 5er-Pack
175-3965	Beschriftungsplatte – START, 5er-Pack
175-3966	Beschriftungsplatte – STOP, 5er-Pack
175-3967	Beschriftungsplatte – UP, 5er-Pack



### Aufbaugehäuse

BEST.-NR.	BESCHREIBUNG
182-8655	Anbaugehäuse, 1 Bohrung, Kunststoff, grau, Ausschnitt 22 mm
182-8656	Anbaugehäuse, 2 Bohrungen, Kunststoff, grau, Ausschnitte 22 mm
182-8657	Anbaugehäuse, 3 Bohrungen, Kunststoff, grau, Ausschnitte 22 mm
182-8658	Anbaugehäuse, 4 Bohrungen, Kunststoff, grau, Ausschnitte 22 mm
136-8582	Anbaugehäuse, 1 Bohrung, Aluminiumdruckguss, gelb, Ausschnitt 22 mm
136-8581	Anbaugehäuse, 1 Bohrung, Aluminiumdruckguss, gelb, Ausschnitt 22 mm



182-8655



182-8658



136-8582



136-8581

## RS PRO ABISOLIERWERKZEUG, SELBSTEINSTELLEND, 0,08-6,0 MM

### Technische Daten:

- Ergonomisches Design mit rutschfesten Griffen
- Für 0,08-6,0 mm<sup>2</sup> Kabelquerschnitt
- Einstellbare Backen für präzises Arbeiten
- Integrierter Drahtschneider
- Mehrere unabhängige Klingen, die sich dem Leiter anpassen



BEST.-NR.

763-9804

## RS PRO STUFENBOHRER

### Technische Daten:

- Für das schnelle Bohren und Entgraten von bis zu 3 mm starken Blechen
- Sorgt für saubere Bohrungen
- Kein Vorbohren erforderlich, vergrößert einfach vorhandene Bohrungen
- Geeignet für die Verwendung mit den meisten Bohrmaschinen mit 13-mm-Spannfutter
- Typische Materialien: Edelstahl, Stahl, Aluminium, Kunststoff oder vergleichbar



BEST.-NR.

232-563

BOHR-Ø	ANZAHL DER STUFEN	STUFENINTERVALL	MATERIAL	OBERFLÄCHE
4-30 mm	14	2 mm	HSS	Glänzend



## RS PRO Produkte werden nach anspruchsvollen internationalen Normen von führenden Ingenieuren geprüft.

Nur Produkte, die diesen Prozess erfolgreich durchlaufen haben, erhalten unser Gütesiegel – für Qualität, auf die Sie sich verlassen können. Dies unterstreichen wir mit einer verlängerten Garantie als Beleg dafür, dass unsere Produkte zuverlässig und langfristig die Qualität bieten, die Sie erwarten.

