

APPLICATION NOTE



Netzfilter – Die letzte Hürde im Schaltnetzteil

ANP015 VON STEFAN KLEIN

1. Motivation zum Netzfilter

Schaltnetzteile führen zu leitungsgebundenen Störungen, weil sie auf der Netzseite eine Funkstörspannung erzeugen. Dadurch können andere am Netz versorgte Geräte gestört werden. Zur Unterdrückung der erzeugten Funkstörspannung helfen Netzfilter. Die können einfach aus passiven Bauelementen wie stromkompensierte Netzdrosseln und X-/Y-Kondensatoren entworfen werden. Dieser Artikel befasst sich mit dem Entwurf eines Einphasennetzfilters.

2. Störströme am Schaltnetzteileingang

Störströme führen über Impedanzen zur Funkstörspannung. Abbildung 1 zeigt den prinzipiellen Stromfluss von Störströmen in einem Schaltnetzteil.

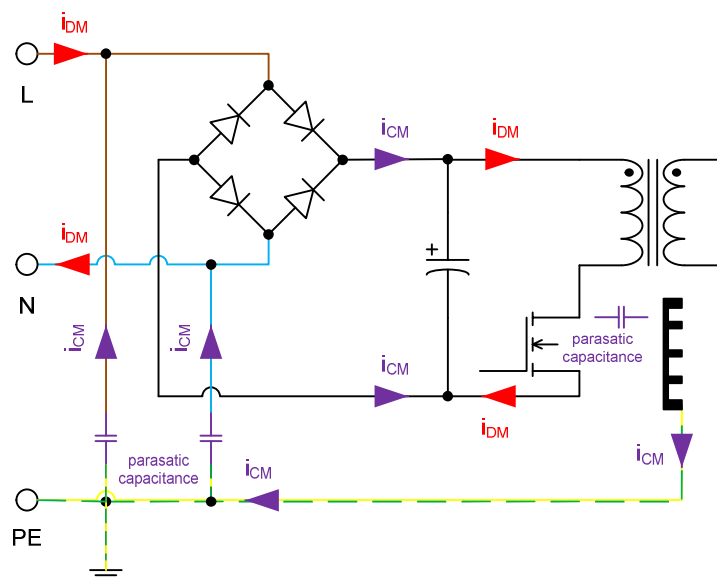


Abbildung 1: Störströme am Schaltnetzteileingang

Auf der Netzseite fließt zunächst mit der Taktfrequenz des Schaltreglers ein hochfrequenter Nutzstrom „ i_{DM} “, der zur Gegentaktstörung führt. Bedingt durch schnelle Schaltvorgänge von Halbleiterbauteilen, meist MOSFETs, kommt es in Verbindung mit parasitären Effekten zu hochfrequenten Schwingungen. Im Prinzip fließt der Gegentaktstrom von der Netzleitung „L“ über eine Gleichrichterbrücke, dann über die Primärwicklung des Trenntransformators, über den MOSFET und über den Neutralleiter „N“ zurück zum Netz. Der MOSFET wird zur Kühlung auf einem Kühlkörper montiert. Der ist wiederum an den Schutzleiter „PE“ angeschlossen. An dieser Stelle kommt es zur kapazitiven Kopplung zwischen dem Kühlkörper und dem Drain des MOSFETs und erzeugt eine Gleichtaktstörung. Kapazitiv gekoppelt fließt nun ein Gleichtaktstrom „ i_{CM} “ über die Erdleitung „PE“ zurück zum Schaltnetzteileingang, wo er wieder über parasitäre Kapazitäten sowohl auf die Netzleitung „L“, als auch auf die Neutralleitung „N“ gekoppelt wird. Der Gleichtaktstrom „ i_{CM} “ fließt nun wie in Abbildung 1 gezeigt über beide Netzleitungen, über die Gleichrichterbrücke zum MOSFET, wo er wieder parasitär über den Kühlkörper auf die Erdleitung „PE“ gekoppelt wird.

APPLICATION NOTE



Netzfilter – Die letzte Hürde im Schaltnetzteil

3. Erwartetes Störspektrum

An der Drain-Source-Strecke des MOSFETs liegt die gleichgerichtete Netzspannung an. Der Scheitelwert der gleichgerichteten Netzspannung entspricht:

$$V_p = 230 \text{ V} \cdot \sqrt{2} = 325 \text{ V} \quad (1)$$

Exemplarisch wurde ein Schaltnetzteil mit einer Taktfrequenz von 100 kHz herangezogen. Bei dieser Taktfrequenz entspricht die Periodendauer „T“ 10 µs. Die Impulsdauer beträgt 2 µs. Anhand dessen lässt sich zunächst das Tastverhältnis bestimmen:

$$D = \frac{t_{on}}{T} = \frac{2 \text{ µs}}{10 \text{ µs}} = 0.2 \quad (2)$$

Unter der Annahme, dass der Strom durch die Gleichrichterbrücke trapezförmig ist, kann das EMV-Spektrum ohne Netzfilter und ohne weitere Fourier-Transformation annähernd bestimmt werden. Zunächst wird der erste Eckpunkt der einhüllenden Amplitudendichte benötigt:

$$n_{co1} = \frac{1}{\pi \cdot D} = \frac{1}{\pi \cdot 0.2} = 1.592 \quad (3)$$

Analog hierzu ist die erste Eckfrequenz der einhüllenden Amplitudendichte:

$$f_{co1} = n_{co1} \cdot f_{CLK} = 1.592 \cdot 100 \text{ kHz} = 159.2 \text{ kHz} \quad (4)$$

Daraus kann die Amplitude der ersten Harmonischen bestimmt werden:

$$c_1 = \frac{2 \cdot V_p}{n_{co1} \cdot \pi} = \frac{2 \cdot 325 \text{ V}}{1.592 \pi} = 130 \text{ V} \quad (5)$$

Basierend auf der Annahme, dass die parasitäre Koppelkapazität „C_p“ zwischen dem Schaltnetzteil und Erde 20 pF beträgt, kann nun der Gleichtaktstrom der ersten Harmonischen bestimmt werden:

$$I_{cm1} = \frac{2\pi \cdot f_{co1} \cdot C_p \cdot C_1}{\sqrt{(50\pi \cdot f_{co1} \cdot C_p)^2 + 1}} = \frac{2\pi \cdot 159.2 \text{ kHz} \cdot 20 \text{ pF} \cdot 130 \text{ V}}{\sqrt{(50\pi \cdot 159.2 \text{ kHz} \cdot 20 \text{ pF})^2 + 1}} = 2.6 \text{ mA} \quad (6)$$

Gemessen wird die Funkstörspannung mittels einer Netznachbildung und einem EMV-Messempfänger. Durch die Parallelschaltung der 50 Ω Eingangsimpedanz des EMV-Messempfängers und der 50 Ω Ausgangsimpedanz der Netznachbildung ergibt sich eine Gesamtimpedanz „Z“ von 25 Ω. Jetzt kann die gemessene Funkstörspannung „V_{cm}“ berechnen werden:

$$V_{cm} = Z \cdot I_{cm1} = 25 \text{ Ω} \cdot 2.6 \text{ mA} = 0.065 \text{ V} \quad (7)$$

Umgeformt in dBµV ergibt dies:

$$V_{(dB\mu V)} = 20 \cdot \log\left(\frac{0.065 \text{ V}}{1 \text{ µV}}\right) = 96.26 \text{ dBµV} \quad (8)$$

APPLICATION NOTE



Netzfilter – Die letzte Hürde im Schaltnetzteil

Ergebnis der Berechnung ist, dass mit einer hohen Störaussendung zu rechnen ist. Beispielweise kann hier zur Bewertung der Störaussendung die Produktfamilienorm EN55022 herangezogen werden. Sie definiert im Frequenzbereich von 0,15 MHz bis 0,5 MHz einen zulässigen Störpegel von 66 dB μ V bis 56 dB μ V des Quasi-Peaks. Abbildung 2 zeigt das Ergebnis der leitungsgebundenen Messung der Funkstörspannung dieses Schaltnetzteils ohne Netzfilter.

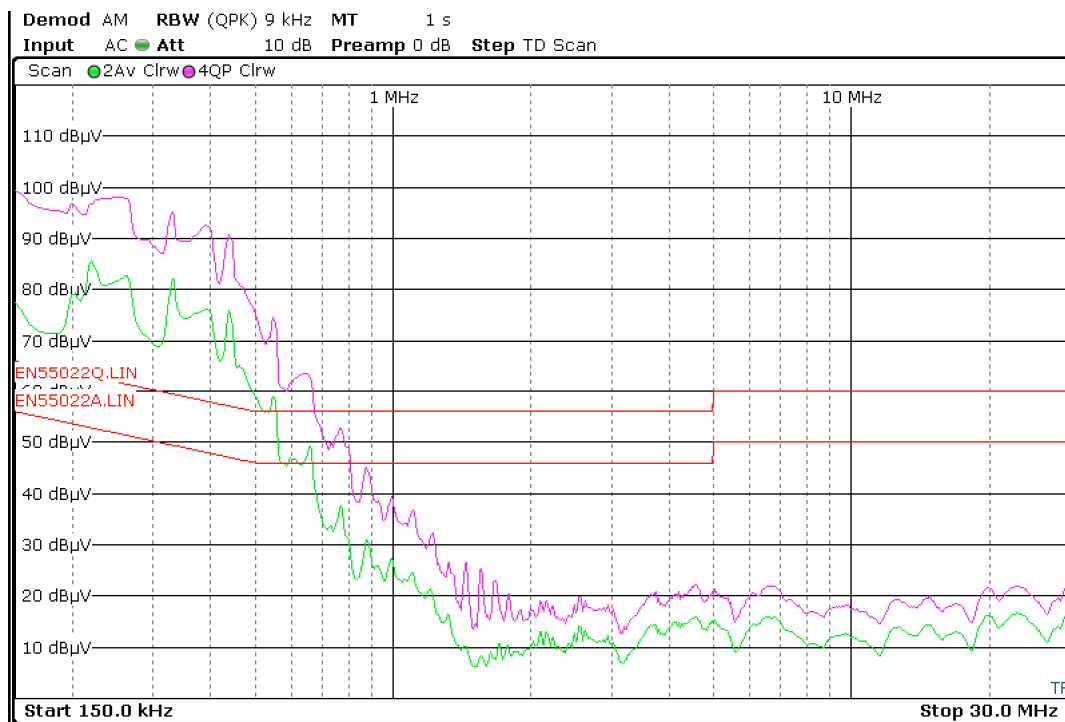


Abbildung 2: Funkstörspannung eines Schaltnetzteils ohne Netzfilter

Die Messung ergibt, dass ein Netzfilter dringend erforderlich ist.

4. Entwurf eines Netzfilters

Abbildung 3 zeigt den schematischen Aufbau eines einfachen Einphasennetzfilters. Für den Aufbau von Netzfiltern bietet Würth Elektronik in verschiedenen Bauformen Netzdrosseln an, wie z.B. die WE-CMB Serie. Eine Netzdrossel besteht im Prinzip aus einem MnZn - Ringkern, auf dem zwei Wicklungen geometrisch getrennt und gegensinnig aufgewickelt sind. Abbildung 4 zeigt den Aufbau der WE-CMB. Die WE-CMB wirkt in diesem Fall wie eine Filterspule, welche dem Strom entgegenwirkt und ihn in seiner Amplitude reduziert. Weil das hier verwendete Schaltnetzteil mit einer sehr geringen Taktfrequenz schaltet, sollte eine Gleichtaktdrossel mit möglichst geringer SRF im untersten Frequenzbereich eingesetzt werden. Eine geringe SRF bewirkt eine hohe Einfügedämpfung im unteren Frequenzbereich.

APPLICATION NOTE



Netzfilter – Die letzte Hürde im Schaltnetzteil

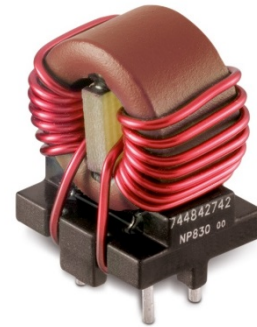
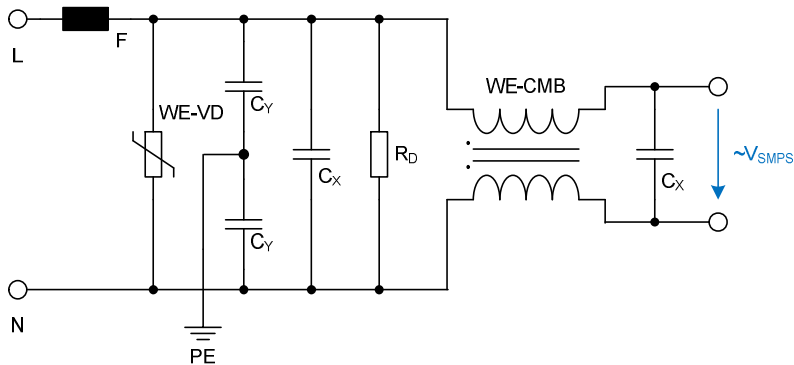


Abbildung 3: Einphasennetzfilter

Abbildung 4: Aufbau der WE-CMB

Passend hierzu wurde eine WE-CMB der Bauform XS von 39 mH gewählt. Abbildung 5 zeigt die Kennlinie ihrer Einfügedämpfung im 50 Ω -System.

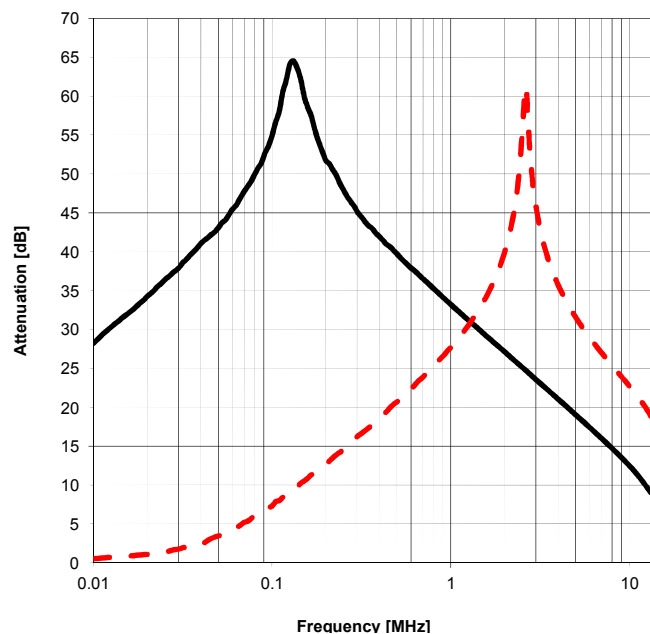


Abbildung 5 Einfügedämpfung der WE-CMB XS 39mH

In der Einfügedämpfung wird stets zwischen der Gleichtakt- (schwarze Linie) und Gegentaktunterdrückung (rote, gestrichelte Linie) unterschieden. Die Netzdrossel WE-CMB erreicht im Gleichtaktbetrieb ihre höchste Einfügedämpfung bei 150 kHz. Die Einfügedämpfung fällt jedoch mit steigender Frequenz. Weil der Netzfilter Störungen bis zu 30 MHz unterdrücken soll, werden im weiteren X-/Y-Kondensatoren benötigt. Um Gegentaktstörungen von der Netzseite und dem Schaltnetzteil zu blocken wird sowohl vor, als auch nach dem Netzfilter ein X-Kondensator platziert. Die WE-CMB bildet mit ihrer Streuinduktivität in Kombination mit dem X-Kondensator einen Tiefpassfilter, der Gegentaktstörungen und folgend die Gleichtaktstörungen reduziert. Exemplarisch wurden hier zwei X-Kondensatoren mit einem Wert von 330 nF gewählt. Ihre SRF liegt bei circa 2 MHz.

APPLICATION NOTE



Netzfilter – Die letzte Hürde im Schaltnetzteil

Aus Sicherheitsgründen muss auf der Netzseite parallel zum X-Kondensator ein Widerstand platziert werden um den Kondensator zu entladen, wenn das Schaltnetzteil vom Netz getrennt wird. Zusätzlich sollte vor dem Netzfilter ein Varistor gesetzt werden, damit transiente Überspannungen vom Netz kurzgeschlossen werden. Hierfür eignen sich von Würth Elektronik ideal Scheibenvaristoren aus der Serie WE-VD. Eine Sicherung gegen Überlastung darf auch nicht fehlen. Diese soll stets vor dem Varistor platziert werden. Im Falle eines Kurzschlusses durch den Varistor löst die Sicherung aus. Zur weiteren Unterdrückung der Gleichtaktstörungen werden Y-Kondensatoren benötigt. Sie bilden in Kombination mit der WE-CMB eine Eckfrequenz „ f_0 “, die definiert ist durch die „Thomsonsche“ Schwingungsgleichung:

$$f_0 = \frac{1}{2 \pi \sqrt{L \cdot C}} \quad (9)$$

Um unter den zulässigen Störpegel von 66 dB μ V (bei 150 kHz) zu gelangen, ist eine Einfügedämpfung von 40 dB erforderlich. Dies entspricht zwei Dekaden in der logarithmischen Darstellung. Zur weiteren Berechnung der Y-Kondensatoren wird als Faktor für die Eckfrequenz ein Zehntel der Taktfrequenz verwendet. Jetzt wird die Schwingungsgleichung umgeformt und verwendet, um die X-Kapazität zu bestimmen:

$$C_Y = \frac{1}{(2 \pi \cdot \frac{f_{CLK}}{10})^2 \cdot L_{CMC}} = \frac{1}{(2 \pi \cdot \frac{100 \text{ kHz}}{10})^2 \cdot 39 \text{ mH}} = 6.5 \text{ nF} \quad (10)$$

Da zwei Y-Kondensatoren benötigt werden, wird der berechnete Wert durch zwei geteilt. Y-Kondensatoren leiten Gleichtaktstörungen vom Schaltnetzteil zurück zur Schutz Erde. Weil abhängig vom Gerätetyp nur Ableitströme von 0,25 mA bis $\leq 3,5$ mA zulässig sind, sollte nicht eine Kapazität mit einem Wert von größer als 4,7 nF eingesetzt werden. Aus diesem Grund wurden zwei Y-Kondensatoren mit einem E 12-Wert von 2,2 nF gewählt. Abbildung 6 zeigt das Ergebnis der Messung mit diesem Netzfilter.

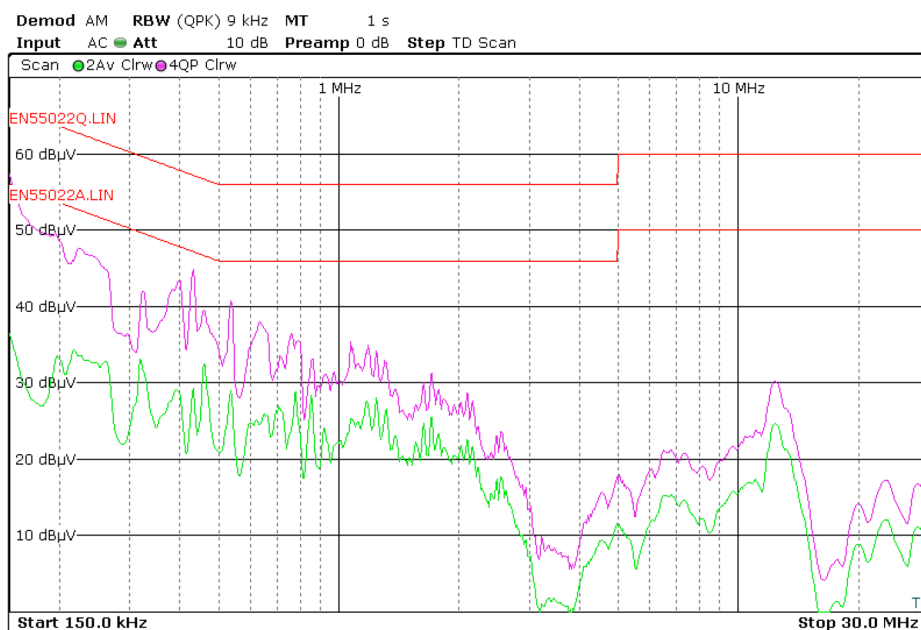


Abbildung 6: Funkstörspannung mit Netzfilter

APPLICATION NOTE



Netzfilter – Die letzte Hürde im Schaltnetzteil

Mit Filter wird die EMV-Prüfung der Funkstörspannung bestanden. Bei der untersten Frequenz von 150 kHz liegt der geringste Störsicherheitsabstand von 10 dB des Quasi-Peaks vor. Im weiteren Frequenzbereich liegen Quasi-Peak und Average-Peak weit unter dem zulässigen Störpegel.

5. Optimierung des Netzfilters

Zusätzlich gibt es die Möglichkeit, den Störsicherheitsabstand im unteren Frequenzbereich weiter zu erhöhen. Hierzu werden die beiden X-Kondensatoren mit 330 nF gegen zwei 1,5 μ F X-Kondensatoren getauscht. Abbildung 7 zeigt die Messung des optimierten Netzfilters.

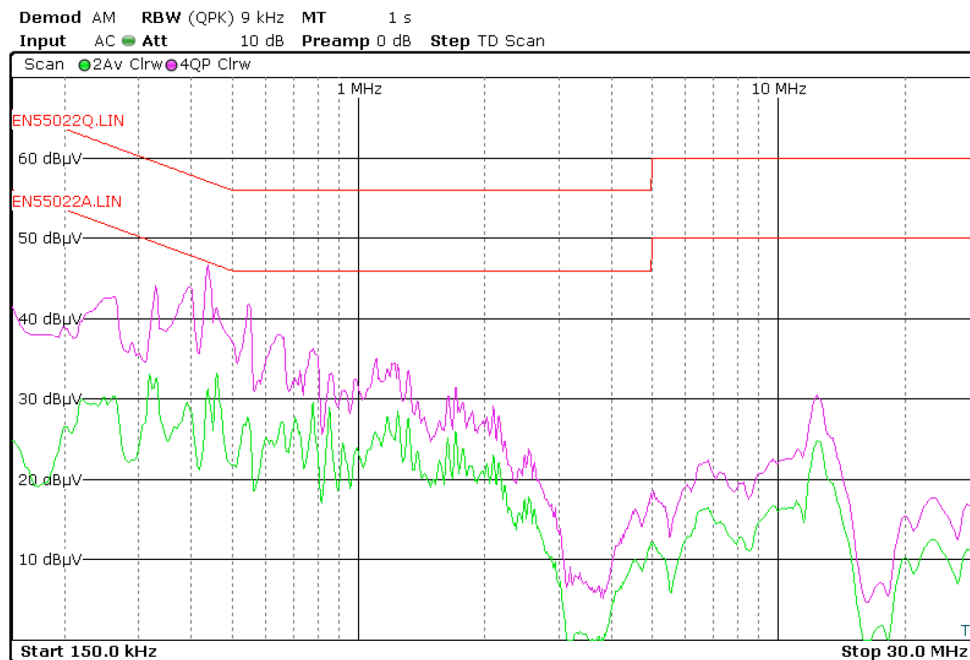


Abbildung 7: Funkstörspannung mit optimiertem Netzfilter

Die Änderung der Kapazität bewirkt im unteren Frequenzbereich eine Reduzierung der Funkstörspannung um circa 15 dB. Es wurde ein größerer Störsicherheitsabstand geschaffen und ein guter Netzfilter entworfen.

6. Irrtum durch Verzicht der Netzdrossel

Oft wird zu Beginn versucht, nur mit X- und Y-Kondensatoren zu entstören, um auf eine Gleichaktrossel zu verzichten. Dies spricht aber gegen das Prinzip des Netzfilters – dem Störstrom entgegen zu wirken – indem ein hochimpedantes Filterelement hinzugefügt wird. Versuchsweise wurde die Funkstörspannung mit demselben Filter, ohne Gleichaktrossel gemessen. Abbildung 8 zeigt die Messung.

APPLICATION NOTE



Netzfilter – Die letzte Hürde im Schaltnetzteil

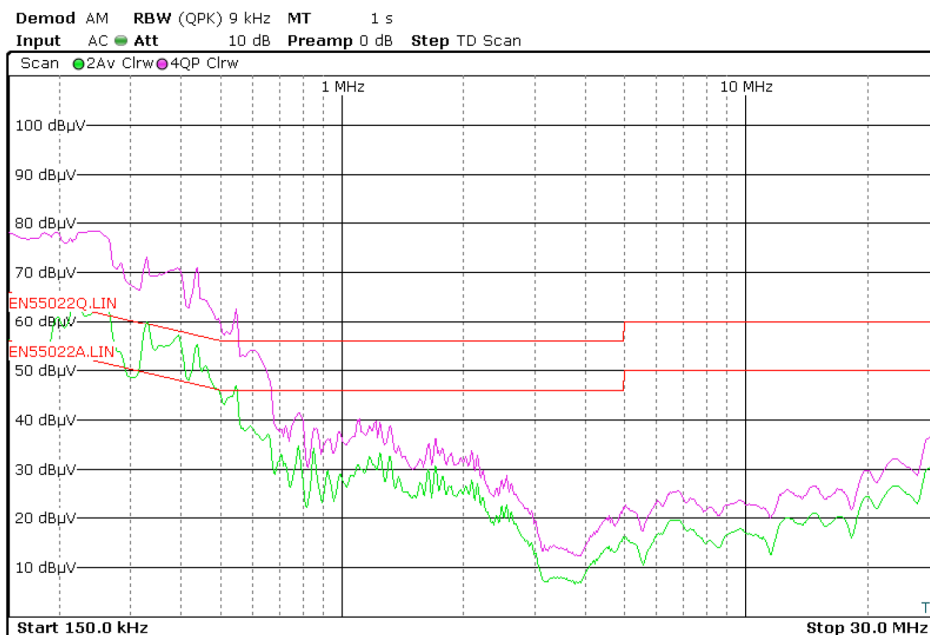


Abbildung 8: Funkstörspannung mit Netzfilter ohne WE-CMB

Wie erwartet, steigt die Störaussendung im unteren Frequenzbereich ohne die Netzdrossel WE-CMB stark an. Bei 200 kHz weist der Quasi-Peak einen Wert von circa 78 dB μ V und der Average-Peak einen Wert von 60 dB μ V auf. Bis zu 600 kHz wird der zulässige Störpegel sowohl vom Quasi-, als auch vom Average-Peak überschritten. Ein Netzfilter kommt ohne eine Netzdrossel nicht aus!

7. Zusätzlicher Gegentaktfilter

Reicht die Gegentaktunterdrückung mit der WE-CMB und den X-Kondensatoren nicht aus, so hilft ein zusätzlicher Gegentaktfilter aus zwei weiteren in Reihe geschalteten Spulen. Abbildung 9 zeigt den Aufbau.

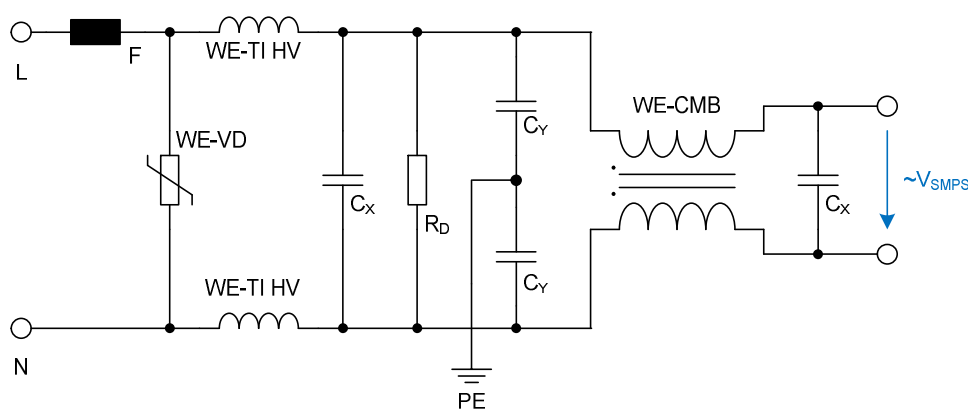


Abbildung 9: Netzfilter mit WE-CMB und WE-TI HV

APPLICATION NOTE



Netzfilter – Die letzte Hürde im Schaltnetzteil

Am besten eignen sich für die Gegentaktunterdrückung Würth Elektronik Spulen WE-TI HV, bzw. WE-PD2 HV, oder die WE-SD Serie. Im Fall von hochfrequenten Störungen wird die Serie WE-UKW empfohlen. An dieser Stelle könnte wieder die „Thomsonsche“ Schwingungsgleichung verwendet werden, um die Spulen zu berechnen. Würde von jeder Spule eine Einfügedämpfung von 40 dB / Dekade abverlangt werden, so sollte mit einer Eckfrequenz von ein Zehntel der Taktfrequenz gerechnet werden.

Zur Berechnung der Spule kann der bereits verwendete Wert der X-Kondensatoren verwendet werden:

$$L_{DM} = \frac{1}{\left(2\pi \cdot \frac{f_{CLK}}{10}\right)^2 \cdot C_X} = \frac{1}{\left(2\pi \cdot \frac{100 \text{ kHz}}{10}\right)^2 \cdot 330 \text{ nF}} = 767 \text{ } \mu\text{H} \quad (\text{Eq.11})$$

Da die Spulen für den Gegentaktstrom in Reihe liegen wird der berechnete Wert durch zwei geteilt. Der nächst größere Induktivitätswert einer WE-TI HV wäre 470 μH . Bei der Auswahl einer Gegentaktspule sollte darauf geachtet werden, dass ihr Nennstrom „ I_R “ weit über dem Nennstrom des Schaltnetzteileingangs liegt.

8. Ergebnis des Netzfilters

Schlussfolgernd kommt ein Netzfilter für Schaltnetzteile ohne eine Gleichtaktdrossel nicht aus. Einzelne Kondensatoren genügen nicht, um die Störaussendung vollständig zu unterdrücken. Ist eine weitere Unterdrückung der Gegentaktstörung erforderlich, so helfen vor dem Netzfilter zusätzliche Längsspulen. Mit einem Netzfilter liegen alle Störpegel unter dem zulässigen Grenzwert und das Schaltnetzteil kann eine EMV-Prüfung bestehen.

APPLICATION NOTE



Netzfilter – Die letzte Hürde im Schaltnetzteil

WICHTIGER HINWEIS

Der Anwendungshinweis basiert auf unserem aktuellen Wissens- und Erfahrungsstand, dient als allgemeine Information und ist keine Zusicherung der Würth Elektronik eiSos GmbH & Co. KG zur Eignung des Produktes für Kundenanwendungen. Der Anwendungshinweis kann ohne Bekanntgabe verändert werden. Dieses Dokument und Teile hiervon dürfen nicht ohne schriftliche Genehmigung vervielfältigt oder kopiert werden. Würth Elektronik eiSos GmbH & Co. KG und seine Partner- und Tochtergesellschaften (nachfolgend gemeinsam als „WE“ genannt) sind für eine anwendungsbezogene Unterstützung jeglicher Art nicht haftbar. Kunden sind berechtigt, die Unterstützung und Produktempfehlungen von WE für eigene Anwendungen und Entwürfe zu nutzen. Die Verantwortung für die Anwendbarkeit und die Verwendung von WE-Produkten in einem bestimmten Entwurf trägt in jedem Fall ausschließlich der Kunde. Aufgrund dieser Tatsache ist es Aufgabe des Kunden, erforderlichenfalls Untersuchungen anzustellen und zu entscheiden, ob das Gerät mit den in der Produktspezifikation beschriebenen spezifischen Produktmerkmalen für die jeweilige Kundenanwendung zulässig und geeignet ist oder nicht.

Die technischen Daten sind im aktuellen Datenblatt zum Produkt angegeben. Aus diesem Grund muss der Kunde die Datenblätter verwenden und wird ausdrücklich auf die Tatsache hingewiesen, dass er dafür Sorge zu tragen hat, die Datenblätter auf Aktualität zu prüfen. Die aktuellen Datenblätter können von www.we-online.com heruntergeladen werden. Der Kunde muss produktspezifische Anmerkungen und Warnhinweise strikt beachten. WE behält sich das Recht vor, an seinen Produkten und Dienstleistungen Korrekturen, Modifikationen, Erweiterungen, Verbesserungen und sonstige Änderungen vorzunehmen.

Lizenzen oder sonstige Rechte, gleich welcher Art, insbesondere an Patenten, Gebrauchsmustern, Marken, Urheber- oder sonstigen gewerblichen Schutzrechten werden hierdurch weder eingeräumt noch ergibt sich hieraus eine entsprechende Pflicht, derartige Rechte einzuräumen. Durch Veröffentlichung von Informationen zu Produkten oder Dienstleistungen Dritter gewährt WE weder eine Lizenz zur Verwendung solcher Produkte oder Dienstleistungen noch eine Garantie oder Billigung derselben.

Die Verwendung von WE-Produkten in sicherheitskritischen oder solchen Anwendungen, bei denen aufgrund eines Produktausfalls sich schwere Personenschäden oder Todesfällen ergeben können, sind unzulässig. Des Weiteren sind WE-Produkte für den Einsatz in Bereichen wie Militärtechnik, Luft- und Raumfahrt, Nuklearsteuerung, Marine, Verkehrswesen (Steuerung von Kfz, Zügen oder Schiffen), Verkehrssignalanlagen, Katastrophenschutz, Medizintechnik, öffentlichen Informationsnetzwerken usw. weder ausgelegt noch vorgesehen. Der Kunde muss WE über die Absicht eines solchen Einsatzes vor Beginn der Planungsphase (Design-In-Phase) informieren. Bei Kundenanwendungen, die ein Höchstmaß an Sicherheit erfordern und die bei Fehlfunktionen oder Ausfall eines elektronischen Bauteils Leib und Leben gefährden können, muss der Kunde sicherstellen, dass er über das erforderliche Fachwissen zu sicherheitstechnischen und rechtlichen Auswirkungen seiner Anwendungen verfügt. Der Kunde bestätigt und erklärt sich damit einverstanden, dass er ungeachtet aller anwendungsbezogenen Informationen und Unterstützung, die ihm durch WE gewährt wird, die Gesamtverantwortung für alle rechtlichen, gesetzlichen und sicherheitsbezogenen Anforderungen im Zusammenhang mit seinen Produkten und der Verwendung von WE-Produkten in solchen sicherheitskritischen Anwendungen trägt. Der Kunde hält WE schad- und klaglos bei allen Schadensansprüchen, die durch derartige sicherheitskritische Kundenanwendungen entstanden sind.

NÜTZLICHE LINKS

Application Notes:

www.we-online.de/app-notes

REDEXPERT Design Tool:

www.we-online.de/redexpert

Toolbox:

www.we-online.de/toolbox

Produkt Katalog:

katalog.we-online.de/

KONTAKTINFORMATIONEN

Würth Elektronik eiSos GmbH & Co. KG

Max-Eyth-Str. 1 · 74638 Waldenburg · Germany

Tel. +49 7942 945 - 0 · Fax +49 7942 945 - 5000

appnotes@we-online.de · www.we-online.de