

METAL FACEPLATES FOR 2, 4, AND 6 GANG FLOOR BOXES

Installation Instructions

Catalog no.'s FBMPxxxx and PWFBMPxxxxx

English

CAUTION: RISK OF ELECTRIC SHOCK. Disconnect power before installing or servicing.

NOTICE: For installation by a qualified electrician in accordance with national and local electrical codes, communication standards, the following instructions, and any instruction included with individual devices.

NOTICE: Insure data/communications circuits are separated from lighting/power circuits in accordance NEC® and CE code requirements.

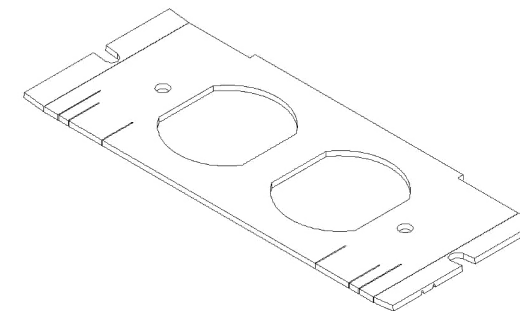
FBMPxxxx series faceplates for use with AFB2G25, CFB2G25, CFB2G25CR, CFB2G25R, CFB2G25RCR, CFB2G30, CFB2G30CR, CFB2G30R, CFB2G30RCR, AFB4G25, AFB4G50, CFB4G25, CFB4G25CR, CFB4G25R, CFB4G25RCR, CFB4G30, CFB4G30CR, CFB4G30R, CFB4G30RCR CFB4G30CI, CFB4G30RCI, CFB6G30, CFB6G30CR, CFB6G30R and CFB6G30RCR series floor boxes.

PWFBMPxxxx Leaded Receptacle and Faceplate series assemblies for use with AFB2G25, CFB2G25, CFB2G25CR, CFB2G25R, CFB2G25RCR, CFB2G30, CFB2G30CR, CFB2G30R, CFB2G30RCR, AFB4G25, AFB4G50, CFB4G25, CFB4G25CR, CFB4G25R, CFB4G25RCR, CFB4G30, CFB4G30CR, CFB4G30R, CFB4G30RCR CFB4G30CI, CFB4G30RCI, CFB6G30, CFB6G30CR, CFB6G30R and CFB6G30RCR series floor boxes.

CAUTION: PLEASE READ ALL INSTRUCTIONS BEFORE BEGINNING.

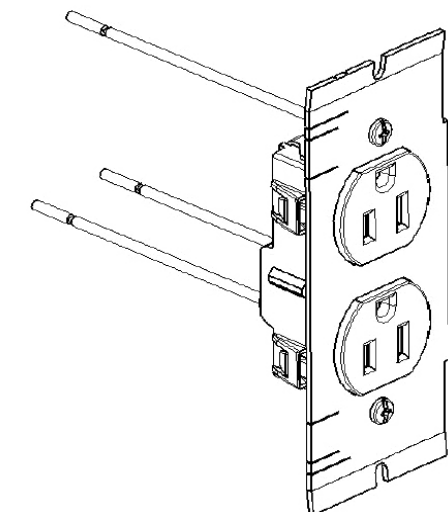
See Figures and Table for Faceplate installation.

Figure 1



Faceplate
Catalog No. FBMPxxxx series
FBMPDUP example shown

Figure 2



Leaded receptacle with faceplate
Catalog No. PWFBMPxxxxx series
PWFBMPCR15xxxxx example shown

Faceplate installation: (see Table 1)

- Secure device to faceplate with #6-32 screws provided. (Catalog No. FBMPDUP uses screws and nuts.) Tighten screws to 8-10 in.lbs [.90-1.12 N•m] of torque.
- See Table 1 for series floor box with proper figure for faceplate installation.
- Use pliers to carefully remove v-notched cutouts from faceplate [1]. (See Figures 4,5,6,7 or 8)
CAUTION: Observe wiring channel [2] in box and orientate faceplate [1] in right direction prior to removing notched out area of faceplate for proper fitting of notch of faceplate to wiring channel. (See Figure 3)
- Wire all devices in accordance with manufacturer's instructions.
- Assemble leaded receptacle with faceplate under integral rivet first then pivot leaded receptacle with faceplate until it rests flat onto Top mounting flange. (See Fig.9)

Figure 3

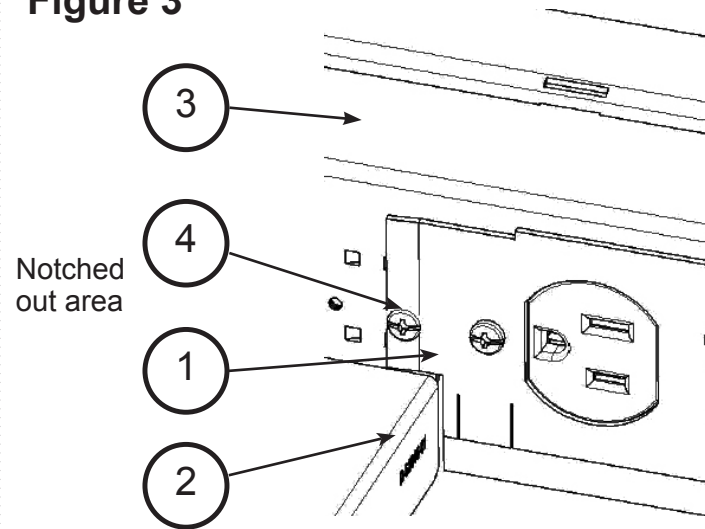
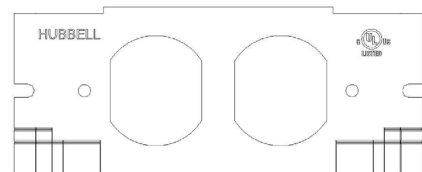


Table 1

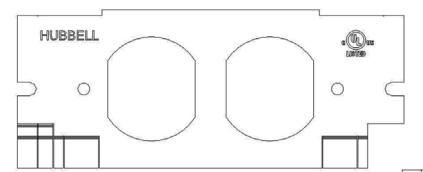
Catalog No. series floor box	Fig. 4	Fig. 5	Fig. 6	Fig. 7	Fig. 8
AFB2G25, AFB2G25CHI	yes	-	-	-	-
AFB2G50, AFB2G50CHI	yes	-	-	-	-
CFB2G25, CFB2G25CR, CFB2G25R, CFB2G25RCR	-	-	-	yes	-
CFB2G30, CFB2G30CR, CFB2G30R, CFB2G30RCR	-	-	-	-	yes
AFB4G25, AFB4G25CHI	-	-	yes	-	-
AFB4G50, AFB4G50CHI	yes	-	-	-	-
CFB4G25, CFB4G25CR, CFB4G25R, CFB4G25RCR	-	-	yes	-	-
CFB4G30, CFB4G30CR, CFB4G30R, CFB4G30RCR	-	yes	-	-	-
CFB4G30CI, CFB4G30RCI	-	-	-	-	yes
CFB6G30, CFB6G30CR, CFB6G30R, CFB6G30RCR	-	yes	-	-	-

Figure 4



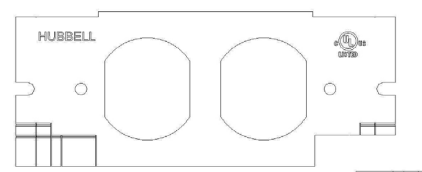
Back of faceplate shown. No break off is required.

Figure 5



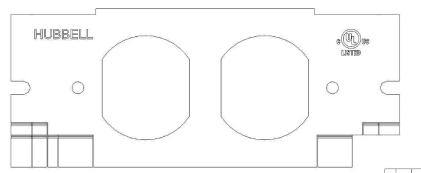
Carefully Break off 2 tabs.

Figure 6



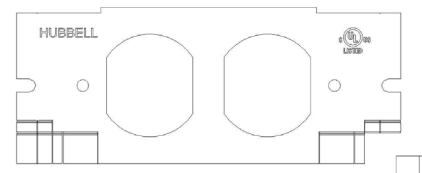
Carefully Break off 4 tabs.

Figure 7



Carefully Break off 3 tabs.

Figure 8

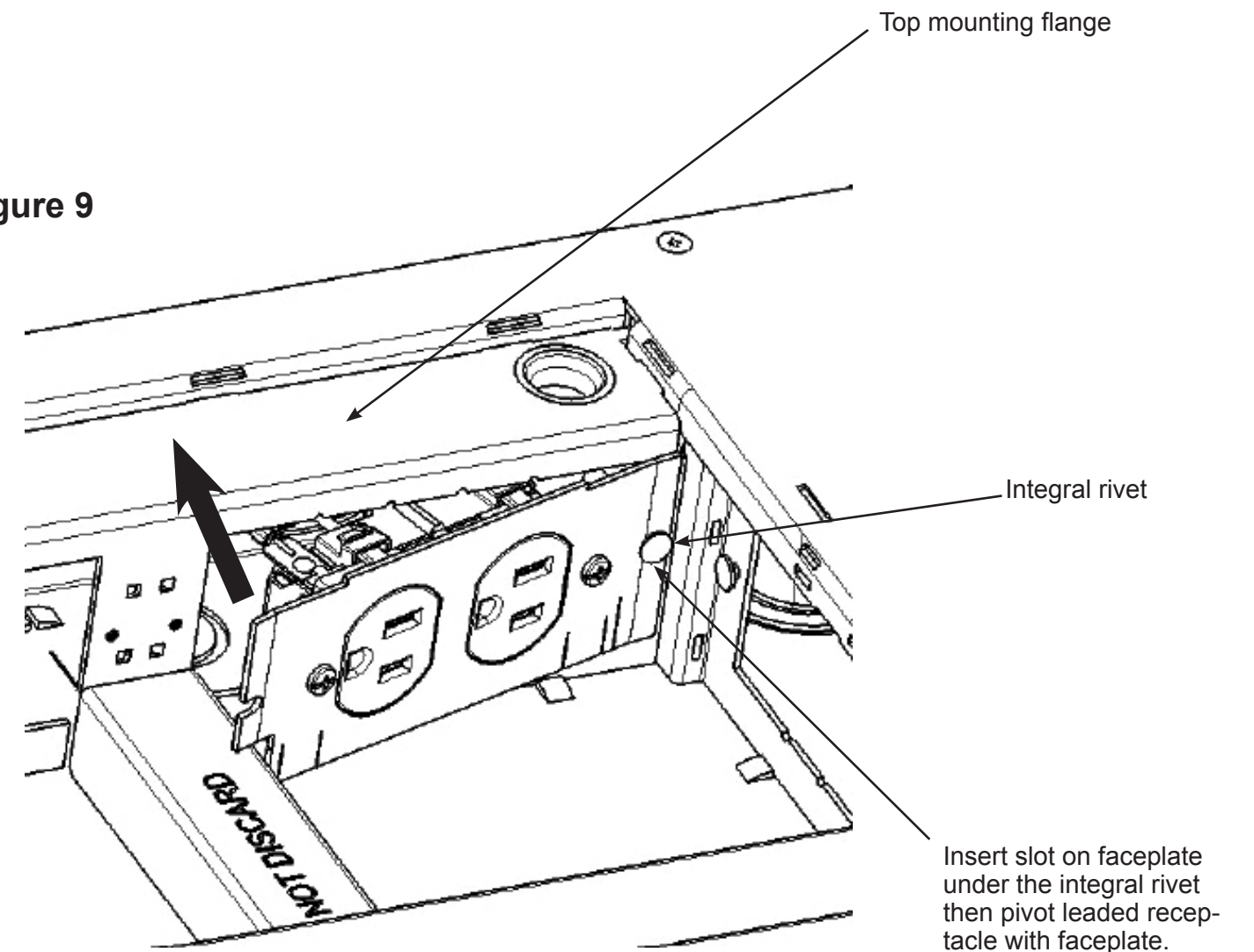


Carefully Break off 2 tabs.

Leaded receptacle with Faceplate installation:

- Wire device per card instruction PD2313 (provided).
- Push leaded receptacle with faceplate until it rests flat onto Top mounting flange. (See Fig. 9)
- Secure faceplate to Top Mounting Flange using one #6-32 screw [4] (provided). (See Fig. 3)

Figure 9



PLAQUES MÉTALLIQUES POUR BOÎTES DE PLANCHER À 2, 4 ET 6 COMPARTIMENTS

Directives de montage

N^{os} de catalogue FBMPxxxx et PWFBMPxxxxx

Français

ATTENTION - RISQUE DE CHOC ÉLECTRIQUE. Débrancher le circuit avant de procéder au montage.

AVIS - Doit être installé par un électricien qualifié conformément aux codes de l'électricité nationaux et locaux, les normes de communication, les directives qui suivent et toutes directives incluses avec les dispositifs individuels.

AVIS – S'assurer que les circuits de données/communication sont séparés des circuits d'éclairage/d'énergie selon les exigences du Code canadien de l'électricité.

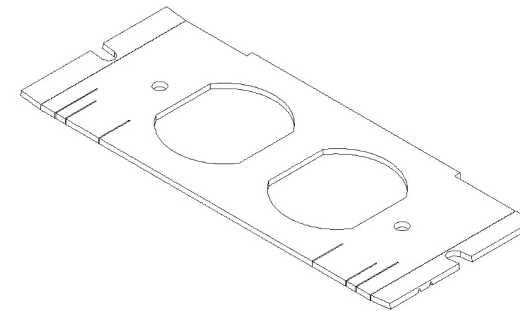
Les plaques de la série FBMPxxxx sont destinées aux boîtes de plancher des séries AFB2G25, CFB2G25, CFB2G25CR, CFB2G25R, CFB2G25RCR, CFB2G30, CFB2G30CR, CFB2G30R, CFB2G30RCR, AFB4G25, AFB4G50, CFB4G25, CFB4G25CR, CFB4G25R, CFB4G25RCR, CFB4G30, CFB4G30CR, CFB4G30R, CFB4G30RCR CFB4G30CI, CFB4G30RCI, CFB6G30, CFB6G30CR, CFB6G30R et CFB6G30RCR.

Les plaques et les prises câblées de la série PWFBMPxxxx sont destinées aux boîtes de plancher des séries AFB2G25, CFB2G25, CFB2G25CR, CFB2G25R, CFB2G25RCR, CFB2G30, CFB2G30CR, CFB2G30R, CFB2G30RCR, AFB4G25, AFB4G50, CFB4G25, CFB4G25CR, CFB4G25R, CFB4G25RCR, CFB4G30, CFB4G30CR, CFB4G30R, CFB4G30RCR CFB4G30CI, CFB4G30RCI, CFB6G30, CFB6G30CR, CFB6G30R et CFB6G30RCR.

ATTENTION - LIRE TOUTES LES DIRECTIVES AVANT D'ENTREPRENDRE LES TRAVAUX.

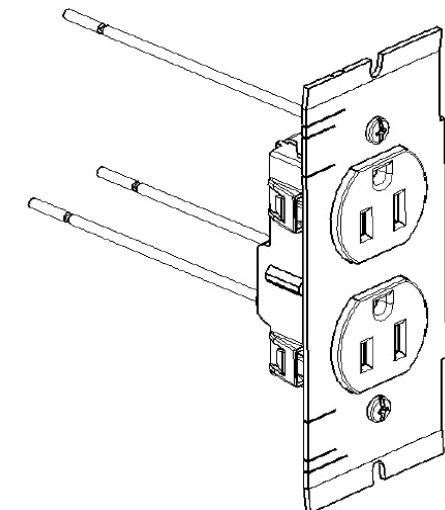
Consulter les Figures et le Tableau pour l'installation des plaques.

Figure 1



Plaque
N° catalogue série FBMPxxxx
FBMPDUP illustrée à titre
d'exemple

Figure 2



Prise câblée avec sa plaque
N° catalogue série PWFBMPxxxxx
PWFBMPCR15xxxxx illustrée à titre
d'exemple

Installation des plaques : (consulter le Tableau 1)

1. Fixer le dispositif à la plaque avec les vis n° 6-32 fournies. (N° de catalogue FBMPDUP requiert vis et écrous.) Serrer les vis à un couple de 0,90 - 1,12 N•m.
2. Consulter le Tableau 1 pour le numéro de série de la boîte de plancher et connaître la figure de référence pour l'installation.
3. Utiliser des pinces pour retirer avec soin les pièces rainurées en V de la plaque [1]. (Consulter les Figures 4, 5, 6, 7 ou 8.)
ATTENTION - Observer la canalisation de câblage [2] dans la boîte et orienter la plaque [1] dans la bonne direction avant de briser les pièces rainurées afin qu'elles s'adaptent bien à la canalisation de câblage. (Consulter la Figure 3.)
4. Câbler tous les dispositifs conformément aux directives du fabricant.
5. Assembler d'abord la prise câblée et sa plaque sous le rivet puis la faire pivoter jusqu'à ce qu'elle repose à plat sur le rebord du haut (Voir la Fig.9.)

Figure 3

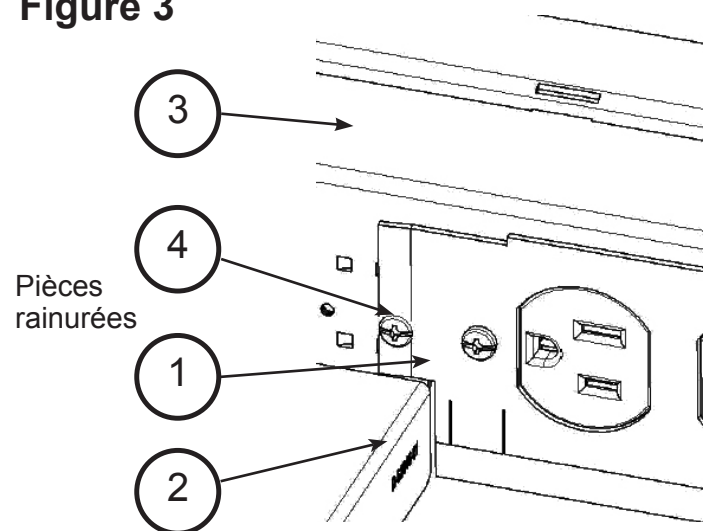
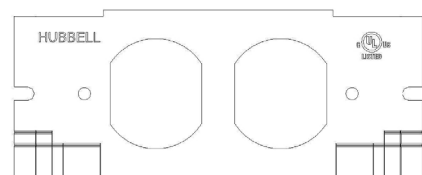


Tableau 1

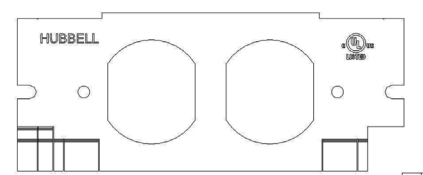
N°s de catalogue des séries de boîtes de plancher	Fig. 4	Fig. 5	Fig. 6	Fig. 7	Fig. 8
AFB2G25, AFB2G25CHI	oui	-	-	-	-
AFB2G50, AFB2G50CHI	oui	-	-	-	-
CFB2G25, CFB2G25CR, CFB2G25R, CFB2G25RCR	-	-	-	oui	-
CFB2G30, CFB2G30CR, CFB2G30R, CFB2G30RCR	-	-	-	-	oui
AFB4G25, AFB4G25CHI	-	-	oui	-	-
AFB4G50, AFB4G50CHI	oui	-	-	-	-
CFB4G25, CFB4G25CR, CFB4G25R, CFB4G25RCR	-	-	oui	-	-
CFB4G30, CFB4G30CR, CFB4G30R, CFB4G30RCR	-	oui	-	-	-
CFB4G30CI, CFB4G30RCI	-	-	-	-	oui
CFB6G30, CFB6G30CR, CFB6G30R, CFB6G30RCR	-	oui	-	-	-

Figure 4



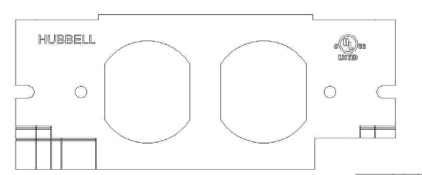
Arrière de la plaque illustré. Aucun bris requis.

Figure 5



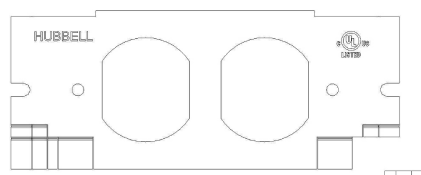
Briser avec soin 2 pattes.

Figure 6



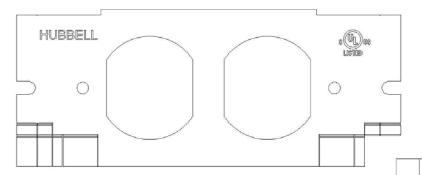
Briser avec soin 4 pattes.

Figure 7



Briser avec soin 3 pattes.

Figure 8

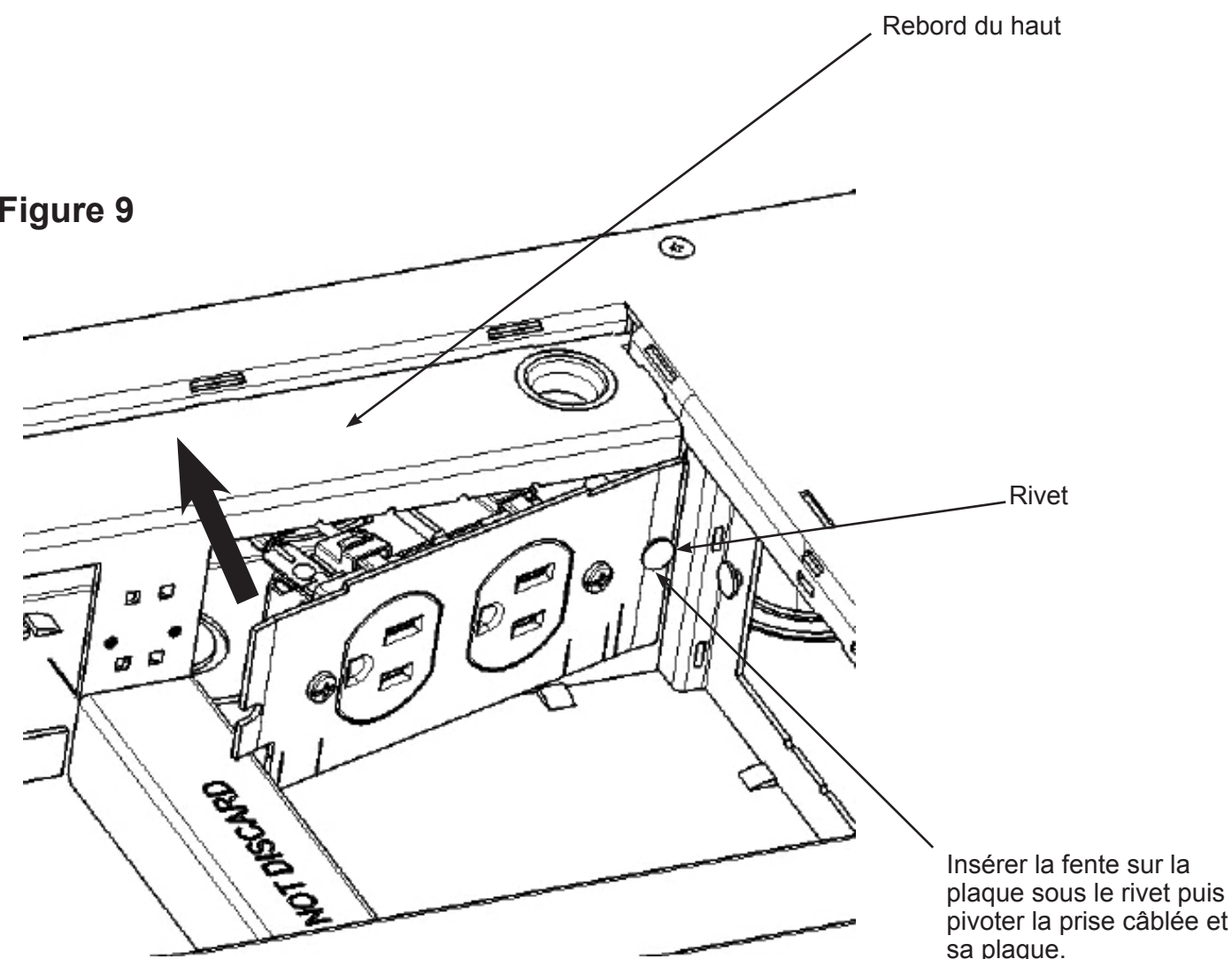


Briser avec soin 2 pattes.

Installation d'une prise câblée avec sa plaque :

6. Câbler le dispositif selon les directives de la carte PD2313 (fournie).
7. Pousser la prise câblée et sa plaque jusqu'à ce qu'elle repose sur le rebord du haut. (Consulter la Fig. 9.)
8. Fixer la plaque au rebord du haut à l'aide d'une vis n° 6-32 [4] (fournie). (Consulter la Fig. 3.)

Figure 9



PLACAS FRONTALES METÁLICAS PARA CAJAS DE PISO DE 2, 4 Y 6 COMPARTIMENTOS

Instrucciones de instalación

Números de catálogo FBMPxxxx y PWFBMPxxxx

Español

¡CUIDADO! - RIESGO DE ELECTROCUCIÓN. Desconectar la corriente antes de proceder a la instalación o el mantenimiento.

AVISO - Para ser instalada por un electricista calificado de acuerdo con los códigos eléctricos nacionales y locales, las normas de comunicación, las siguientes instrucciones, y cualquier instrucción incluida con dispositivos individuales.

AVISO - Asegurarse de que los circuitos de datos/comunicaciones estén separados de los circuitos de iluminación/energía según las exigencias de la Norma oficial mexicana NOM-001-SEDE.

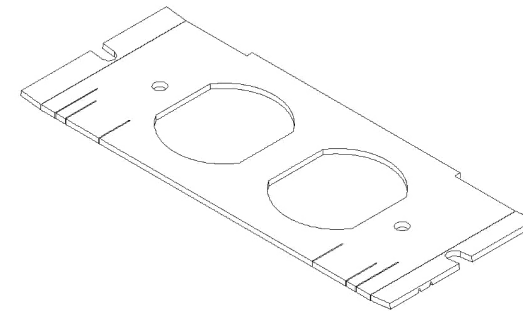
Usar con placas frontales de serie FBMPxxxx diseñadas para cajas de piso series AFB2G25, CFB2G25, CFB2G25CR, CFB2G25R, CFB2G25RCR, CFB2G30, CFB2G30CR, CFB2G30R, CFB2G30RCR, AFB4G25, AFB4G50, CFB4G25, CFB4G25CR, CFB4G25R, CFB4G25RCR, CFB4G30, CFB4G30CR, CFB4G30R, CFB4G30RCR, CFB4G30CI, CFB4G30RCI, CFB6G30, CFB6G30CR, CFB6G30R y CFB6G30RCR.

Usar con placas frontales y tomacorrientes cableados de serie PWFBMPxxxx diseñados para cajas de piso series AFB2G25, CFB2G25, CFB2G25CR, CFB2G25R, CFB2G25RCR, CFB2G30, CFB2G30CR, CFB2G30R, CFB2G30RCR, AFB4G25, AFB4G50, CFB4G25, CFB4G25CR, CFB4G25R, CFB4G25RCR, CFB4G30, CFB4G30CR, CFB4G30R, CFB4G30RCR, CFB4G30CI, CFB4G30RCI, CFB6G30, CFB6G30CR, CFB6G30R y CFB6G30RCR.

¡CUIDADO! - LEER TODAS LAS INSTRUCCIONES ANTES DE COMENZAR LOS TRABAJOS.

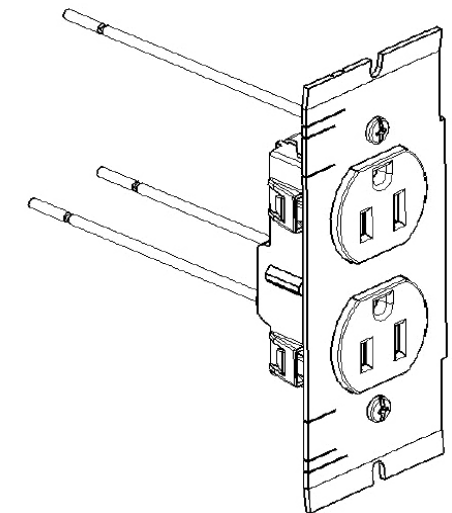
Ver Figuras y Tabla 1 para la instalación de las placas frontales.

Figura 1



Placa frontal
Catálogo núm. serie FBMPxxxx
Ejemplo de FBMPDUP mostrado

Figura 2

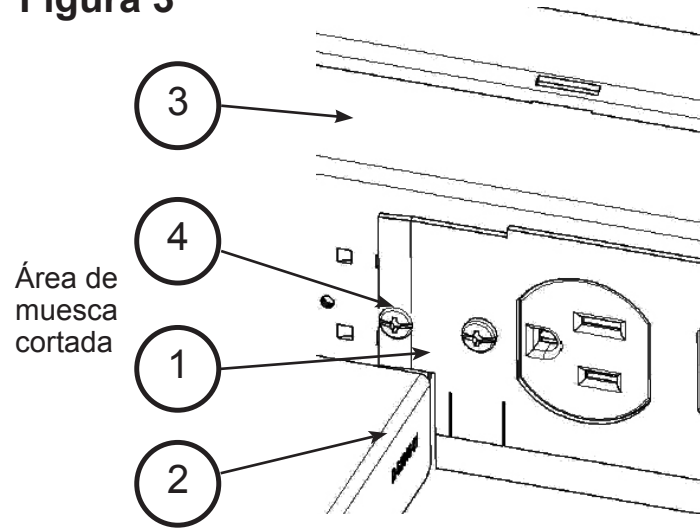


Tomacorriente pre-cableado con placa frontal
Catálogo núm. serie PWFBMPxxxx
Ejemplo de PWFBMPCR15xxxx mostrado

Instalación de la placa frontal: (ver Tabla 1)

1. Fijar el dispositivo a la placa frontal con los tornillos #6-32 incluidos. (Catálogo N° FBMPDUP usa tornillos y tuercas.) Apretar los tornillos a 0,90 - 1,12 N•m de torque.
2. Ver Tabla 1 para las series de cajas para piso con la figura correcta para la instalación de la placa frontal.
3. Usar alicates para quitar con cuidado las muescas en forma de V en la placa frontal [1]. (Ver Figuras 4,5,6,7 ú 8.)
¡CUIDADO! - Ubicar el canal de cableado [2] en la caja y orientar la placa frontal [1] en la dirección correcta antes de quitar las muescas de la placa frontal para obtener un ajuste adecuado de la muesca en la placa frontal al canal de cableado. (Ver Figura 3.)
4. Cablear todos los dispositivos de acuerdo con las instrucciones del fabricante.
5. Ensamblar el tomacorriente pre-cableado con la placa frontal bajo el remache integral primero, luego girar el tomacorriente pre-cableado con la placa frontal hasta que repose plano sobre la brida de montaje superior. (Ver Fig.9.)

Figura 3

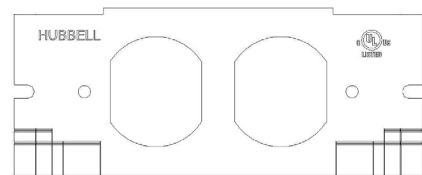


Área de muesca cortada

Tabla 1

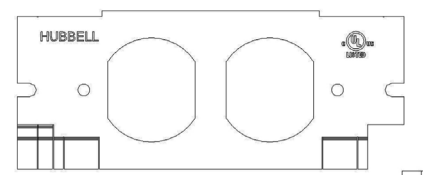
Catálogo núm.- cajas de piso de serie	Fig. 4	Fig. 5	Fig. 6	Fig. 7	Fig. 8
AFB2G25, AFB2G25CHI	si	-	-	-	-
AFB2G50, AFB2G50CHI	si	-	-	-	-
CFB2G25, CFB2G25CR, CFB2G25R, CFB2G25RCR	-	-	-	si	-
CFB2G30, CFB2G30CR, CFB2G30R, CFB2G30RCR	-	-	-	-	si
AFB4G25, AFB4G25CHI	-	-	si	-	-
AFB4G50, AFB4G50CHI	si	-	-	-	-
CFB4G25, CFB4G25CR, CFB4G25R, CFB4G25RCR	-	-	si	-	-
CFB4G30, CFB4G30CR, CFB4G30R, CFB4G30RCR	-	si	-	-	-
CFB4G30CI, CFB4G30RCI	-	-	-	-	si
CFB6G30, CFB6G30CR, CFB6G30R, CFB6G30RCR	-	si	-	-	-

Figura 4



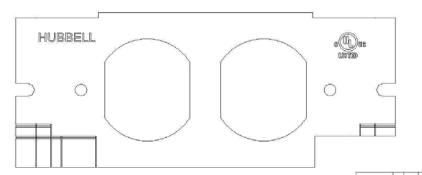
Parte posterior de placa frontal mostrada. No se necesita quitar nada.

Figura 5



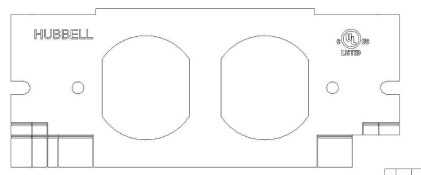
Romper y quitar con cuidado 2 pestañas.

Figura 6



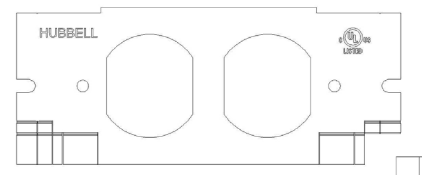
Romper y quitar con cuidado 4 pestañas.

Figura 7



Romper y quitar con cuidado 3 pestañas.

Figura 8

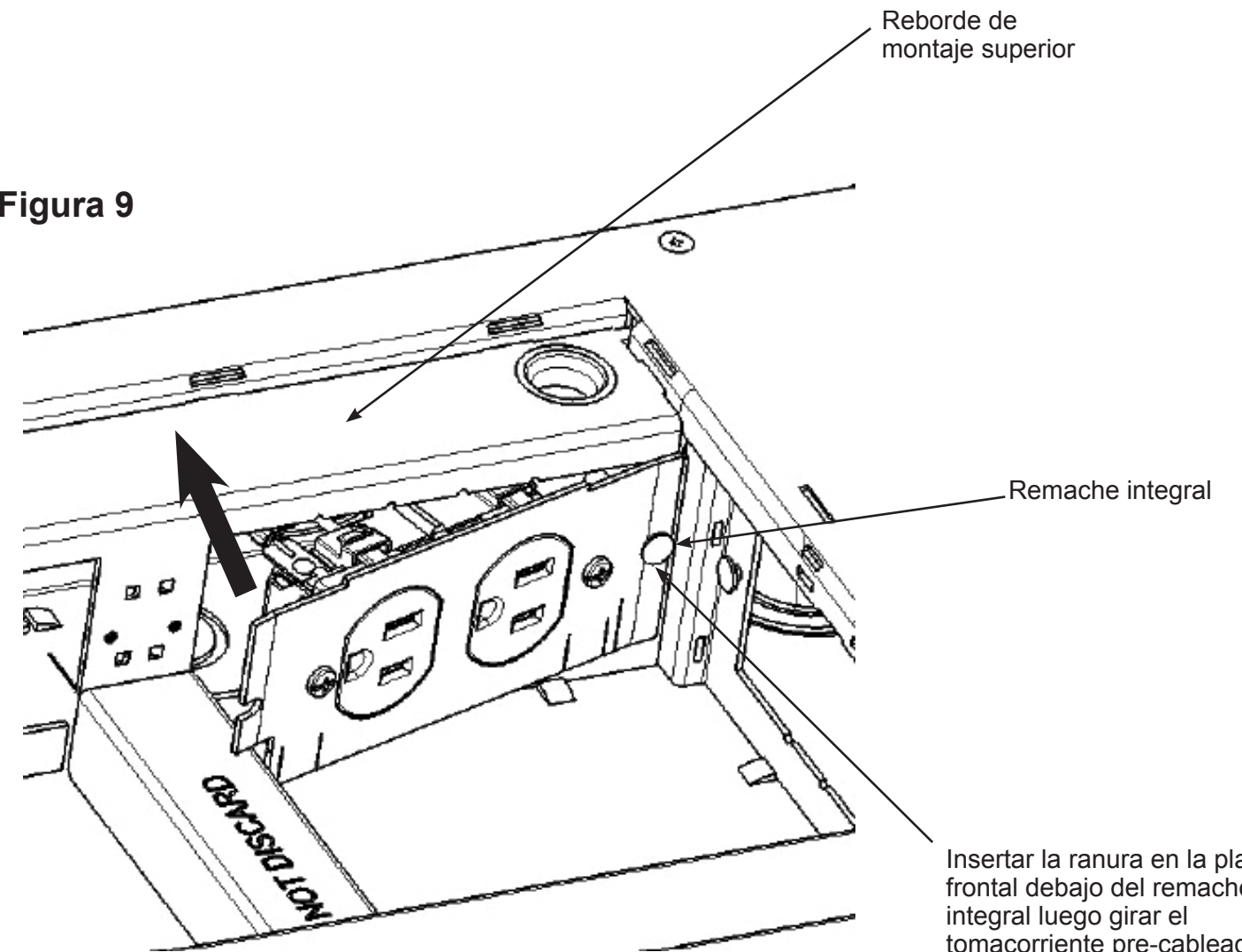


Romper y quitar con cuidado 2 pestañas.

Instalación del tomacorriente pre-cableado con la placa frontal:

6. Cablear el dispositivo según las instrucciones de la tarjeta PD2313 (incluida).
7. Empujar el tomacorriente pre-cableado con la placa frontal hasta que repose plano sobre el reborde de montaje superior. (Ver Fig. 9.)
8. Fijar la placa frontal al reborde de montaje superior usando un tornillo # 6-32 [4] (incluido). (Ver Fig.3.)

Figura 9



Reborde de montaje superior

Remache integral

Insertar la ranura en la placa frontal debajo del remache integral luego girar el tomacorriente pre-cableado con la placa frontal.

HUBBELL DE MÉXICO garantiza este producto, de estar libre de defectos en materiales y mano de obra por un año a partir de su compra. Hubbell reparará o reemplazará el artículo a su juicio en un plazo de 60 días. Esta garantía no cubre desgastes por uso normal o daños ocasionados por accidente, mal uso, abuso o negligencia. El vendedor no otorga otras garantías y excluye expresamente daños incidentales o consecuenciales inherentes a su uso.

HUBBELL DE MÉXICO, S.A. de C.V.

Av. Insurgentes Sur # 1228 Piso 8
Col. Tlacoquemecatl del Valle
México, 03200 D.F.

Tel.:(55) 9151 - 9999