

**TAMPER RESISTANT DUPLEX RECEPTACLE
WITH (2) 5 Amp 5 VDC USB PORT CHARGER**

Installation Instructions

English

GENERAL INFORMATION

- NOTICE:** For installation by a qualified electrician in accordance with the national and local electrical codes and the following instructions.
- CAUTION: RISK OF ELECTRIC SHOCK.** Disconnect power before installing.
- CAUTION:** USE COPPER CONDUCTORS ONLY.
- Check that the device's type and rating are suitable for the application.
- The green light (LED) is "ON" when the USB ports are powered.
- This device is to be installed in a wall box measuring at least 3" x 2" x 2-1/2" (standard single gang electrical wall box), raceway, power pole, furniture box, table top box, etc. and wired in accordance with NEC Article 314 box fill requirements.
- The USB ports can supply up to 5A DC to the connected devices.

INSTALLATION

- Terminal capacity #14 AWG to #10 AWG.
- See the back of device for the stripping gauge.
- Connect conductors to the proper terminals as follow:
 - * Green or Bare to Green Hex Screw.
 - * White or Gray to White Screw.
 - * Black or Red to Brass Screw.
- Tighten terminal screws to 10-12 lb•in (1.1-1.4 N•m).
- Mount the receptacle to the box, and attach the wall plate. Place the provided "USB charger" label if needed.

* This equipment has been tested and found to comply with the limits for a Class B digital device, pursuant to part 15 of the FCC Rules. These limits are designed to provide reasonable protection against harmful interference in a residential installation.

**PRISE DOUBLE INVIOLEBLE
AVEC (2) PORTS de RECHARGE USB de 5 A, 5 VCC**

Directives de montage

Français

RENSEIGNEMENTS GÉNÉRAUX

- AVIS-** Doit être installé par un électricien qualifié conformément aux codes de l'électricité nationaux et locaux et selon les directives suivantes.
- ATTENTION- RISQUE DE CHOC ÉLECTRIQUE.** Débrancher le circuit avant de procéder au montage.
- ATTENTION -EMPLOYER UNIQUEMENT DES CONDUCTEURS EN CUIVRE.**
- S'assurer que le type et les caractéristiques nominales de ce dispositif conviennent à l'application.
- La DEL vert s'allume lorsque les ports USB sont alimentés.
- Ce dispositif doit être installé dans une boîte murale mesurant au moins 76 mm x 51 mm x 64 mm (boîte électrique murale simple), une canalisation, un poteau électrique, une boîte pour meuble, une boîte de table, etc. et câblé conformément au Code canadien de l'électricité.
- Les ports USB peuvent alimenter un courant de 5 A CC aux dispositifs connectés.

MONTAGE

- Calibres de conducteurs n° 14 AWG à n° 10 AWG.
- Voir à l'arrière du dispositif le guide de dénudage.
- Raccorder les conducteurs aux bornes comme suit :
 - * Vert ou nu à la vis hexagonale verte.
 - * Blanc ou gris à la vis blanche.
 - * Noir ou rouge à la vis de laiton.
- Serrer les vis de bornes à 1,1-1,4 N•m.
- Monter la prise sur la boîte et fixer la plaque murale. Apposer l'étiquette « CHARGEUR USB » fournie s'il y a lieu.

*Cet équipement a été éprouvé et est conforme aux limites des dispositifs numériques de Classe B, selon la partie 15 des règlements du FCC. Ces limites visent à protéger raisonnablement les résidences contre les interférences nuisibles.

**RECEPTÁCULO DOBLE DE TENSIÓN RESTRINGIDA (TR)
CON (2) PUERTOS CARGADORES USB de 5 VCD 5 Amp**

Instrucciones de instalacion

Español

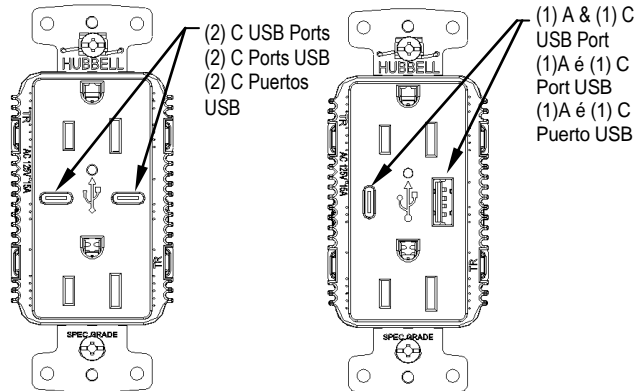
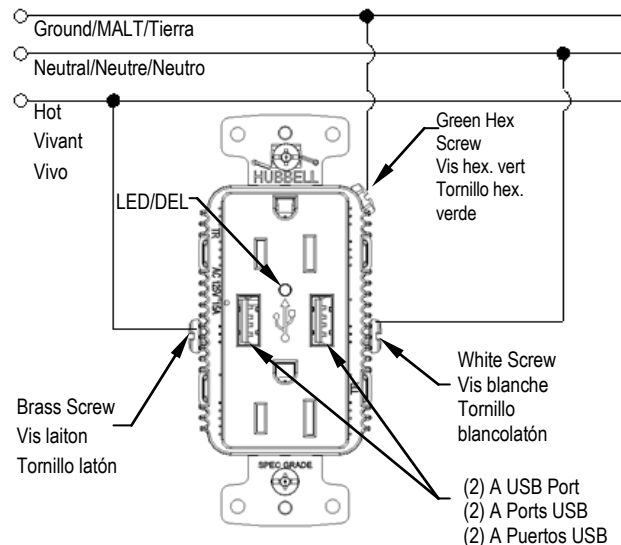
FORMACIÓN GENERAL

- AVISO-** Para ser instalado por un electricista calificado, de acuerdo con los códigos eléctricos nacionales y locales, y siguiendo estas instrucciones.
- ¡CUIDADO! - RIESGO DE CHOQUE ELÉCTRICO.** Desconectar la corriente antes de la instalación.
- ¡CUIDADO! - UTILIZAR SOLAMENTE CONDUCTORES DE COBRE.**
- Asegurarse de que el tipo y las características nominales del dispositivo sean apropiados para la aplicación.
- El LED verdes se enciende cuando los puertos USB son alimentados
- Este dispositivo debe instalarse en una caja eléctrica de 76 mm x 51 mm x 64 mm por lo menos (caja eléctrica estándar simple), una canalización, un poste eléctrico, una caja para mueble, una caja para mesa, etc. y conectarse de acuerdo de la Norma oficial mexicana NOM-001-SEDE.
- Los puertos USB pueden suministrar hasta 5A CD para los dispositivos conectados.

INSTALACIÓN

- Calibres que admiten los bornes n° 14 AWG a n° 10 AWG.
- Ver al posterior del dispositivo la esquema para pelar.
- Conectar los conductores a los bornes así :
 - * Verde o desnudo al tornillo hexagonal verde.
 - * Blanco o gris al tornillo blanco.
 - * Negro o rojo al tornillo de latón.
- Ajustar los tornillos de los bornes : 1,1-1,4 N•m.
- Monte el receptáculo a la caja y la placa de pared. Coloque la etiqueta de "Cargador de USB" proporcionada si fuera necesario.

* Este equipo ha sido probado y cumple con los límites para dispositivos digitales de Clase B, según la parte 15 de las regulaciones de la FCC. Estos límites están destinados a proveer protección razonable a residencias contra interferencias dañinas.



HUBBELL DE MEXICO garantiza este producto, de estar libre de defectos en materiales y mano de obra por un período de un año a partir de la fecha de su compra. HUBBELL reparará o reemplazará a su juicio el producto en un plazo de 60 días. Esta garantía no cubre desgastes por uso normal o daños ocasionados por accidente, mal uso, abuso o negligencia. El vendedor no otorga otras garantías salvo lo expresado arriba y excluye expresamente daños incidentales o consecuenciales. ESTA GARANTÍA ES VÁLIDA SÓLO EN MÉXICO.

HUBBELL DE MÉXICO, S.A. DE C.V.
Av. Insurgentes Sur # 1228 Piso 8, Col. Tlacoquemecatl del Valle
México, 03200 D.F. Tel. (55) 9151-9999

Wiring Device-Kellems
Hubbell Incorporated (Delaware)
Shelton CT. 06484
1-800-288-6000
www.hubbell-wiring.com

