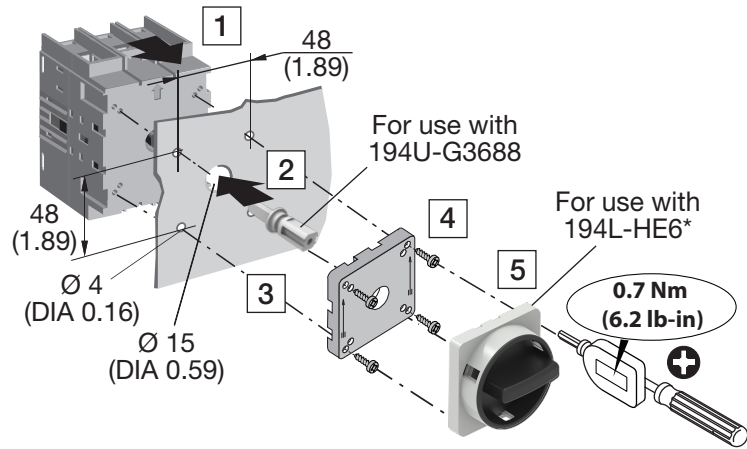


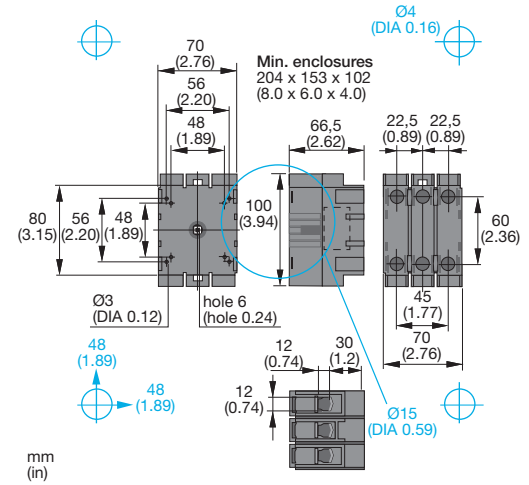
SIDE 1



mm  
(in)

DIR 10002562267 - VER 01  
Publication 194U-IN002B-EN-E

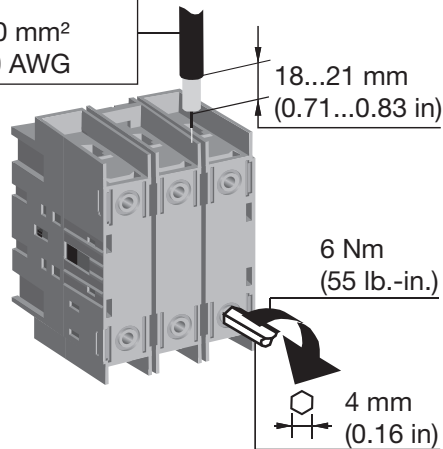
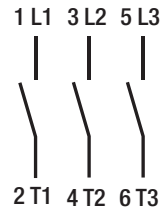
SIDE 2



mm  
(in)

SIDE 3

194U-E30-1753 194U-E60-1753	194U-E100-1753
2,5...25 mm <sup>2</sup> 14...4 AWG	10...70 mm <sup>2</sup> 8...1/0 AWG



6 Nm  
(55 lb.-in.)

4 mm  
(0.16 in)

SIDE 4



**WARNING:** To prevent electrical shock, disconnect from power source before installing or servicing. Install in suitable enclosure. Keep free from contaminants.

**WARNING:** Vor Installations- oder Servicearbeiten Stromversorgung unterbrechen, um Unfälle zu vermeiden. Die Geräte müssen in einem passenden Gehäus und gegen Vererschmutzung geschützt werden.

**AVERTISSEMENT:** Avant le montage et la mise en service, couper l'alimentation secteur afin d'éviter tout accident. Prévoir une mise en coffret ou armoire. Protéger le produit contre les environnements agressifs.

**AVVERTENZA:** Per prevenire infortuni, togliere tensione prima dell'installazione o manutenzione. Installare in custodia idonea. Tenere lontano da contaminanti.

**ADVERTENCIA:** Desconectar la alimentación eléctrica antes de realizar el montaje y la puesta en servicio, con el objeto de evitar accidentes. Instalar en un arropiado. Proteger el producto de los ambientes agresivos.

**ПРЕДУПРЕЖДЕНИЕ:** Во избежание поражения электрическим током, отсоединить от источника питания перед установкой или обслуживанием. Устанавливать в соответствующем корпусе. Предохранять от загрязнений.

警告：为了防止触电，在安装或维修之前必须先切断电源。安装在合适的设备箱内，防止接触污染物。