

Atlas 5-GD2

Key Operating Instructions

Instruktionen Schlüsselbetätigung

Notice de fonctionnement de la clé

Istruzioni per il funzionamento della chiave

Instrucciones de funcionamiento de la llave



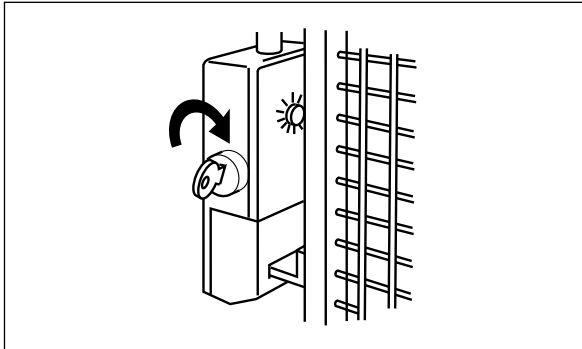
Allen-Bradley



Drg. No: 71178 Issue 1
EO: 25941



www.ejaltd.com - www.ab.com/safety



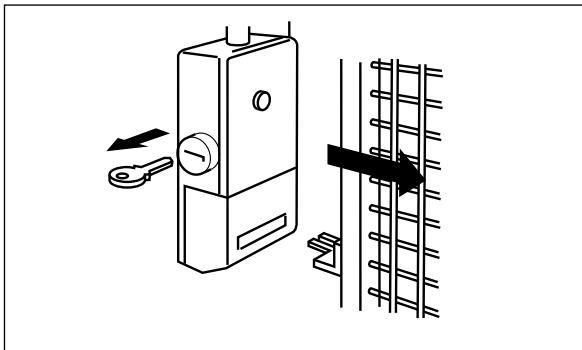
Signal is given to Atlas 5 indicating machine in safe condition & energising solenoid. Indicator also illuminates. Previously trapped key can then be rotated to release the door and hold the Atlas 5 in the unlocked mode.

Falls im sicheren Zustand der Maschine eine Spannung angelegt wird, wird der Elektromagnet aktiviert und die Leuchte leuchtet auf. Der vorher festgehaltene Schlüssel kann dann gedreht werden. Die Tür wird entriegelt, und der ATLAS 5 wird in der nicht-verriegelten Stellung gehalten.

L'alimentation est envoyée au solénoïde lorsque la machine est en condition de sécurité. Le voyant s'allume. La clé peut être tournée, la porte s'ouvre, et ne peut être refermée sans avoir remis la clé dans sa position initiale.

Viene dato il segnale ad Atlas 5 indicando che la macchina è in condizione sicura e ponendo sotto tensione il solenoide. Si accende anche l'indicatore. La chiave bloccata in precedenza può essere girata per sganciare la porta e mantenere Atlas 5 in posizione sbloccata.

Atlas 5 recibe señal de que la máquina se encuentra en condiciones de seguridad y activando el solenoide. El indicador también se ilumina. Seguidamente ya se puede girar la llave para abrir la puerta y mantener el Atlas 5 en modo desbloqueado.



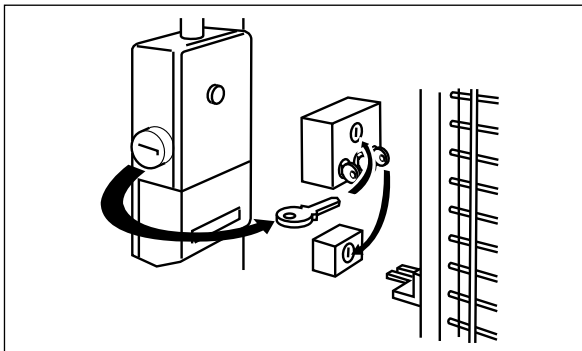
Guard door can now be opened. The key can be withdrawn for use as a personnel key to prevent entrapment within the enclosure.

Die Schutztür kann jetzt geöffnet werden. Der Schlüssel kann als "persönlicher Schlüssel" entnommen werden, um ein Einschließen innerhalb der Umzäunung zu verhindern.

La porte peut maintenant être ouverte. La clé peut vous accompagner pour éviter que quiconque vous enferme dans la machine.

La porta di protezione può essere ora aperta. Si può estrarre la chiave e tenerla con sé per evitare di essere chiusi accidentalmente nella recinzione della macchina.

La puerta de seguridad puede abrirse. Se puede retirar la llave y guardarla aparte para evitar quedarse enganchado en el cerramiento de la máquina.



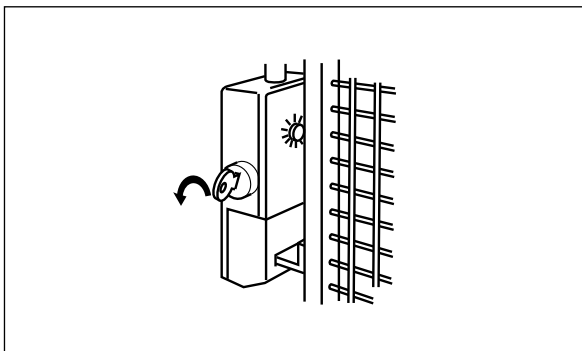
Key can be held by operator or used in an exchange system.

Der Schlüssel kann von der Bedienperson behalten oder in eine Schlüsselwechseinheit eingesetzt werden.

La clé peut être prise par l'opérateur ou intégrée à un transfert de sécurité.

La chiave può essere tenuta dall'operatore o utilizzata in un sistema di scambio di sicurezza.

La llave puede ser guardada por un operario o usarse en un sistema de intercambio.



To restart the machine, the guard has to be closed & the key returned to the Atlas & rotated. Restart via normal control 'ON' button.

Zum Wiederanlaufen der Maschine muß die Schutztür geschlossen und der Schlüssel in den ATLAS 5 gesteckt und gedreht werden. START normalerweise über den START-Taster.

Pour redémarrer la machine, la porte doit être fermée et la clé tournée pour reprendre sa position initiale. Remettre en marche en appuyant sur le bouton ON de la machine.

Per riavviare la macchina, si deve chiudere la protezione e reinserire la chiave in Atlas facendola girare. Riavviare tramite il bottone 'ON' di comando normale.

Para volver a arrancar la máquina se debe cerrar el protector, volver a colocar la llave en el Atlas y girarla. Vuelva a arrancar mediante el botón 'ON', de la manera habitual.

NOTE: 2 keys are supplied with the switch. If both keys are lost the key lock mechanism will have to be replaced. No replacement keys can be supplied.

ANMERKUNG: Es werden 2 Schlüssel mitgeliefert. Falls beide Schlüssel verloren gehen, muß der Schloßmechanismus ersetzt werden. Ersatzschlüssel sind nicht lieferbar.

NOTE: 2 clés sont fournies avec l'appareil. Si les deux clés sont perdues, il faut changer entièrement le mécanisme de blocage. Aucune clé ne peut être remplacée.

NOTA: con l'interruttore sono fornite 2 chiavi. Se entrambe vengono perse, occorre sostituire il meccanismo della serratura. Non è possibile fornire chiavi di ricambio.

NOTA: Se suministran 2 llaves con el interruptor. Si se perdieran ambas llaves, se deberá sustituir todo el mecanismo de bloqueo. No se suministrarán llaves de repuesto.