


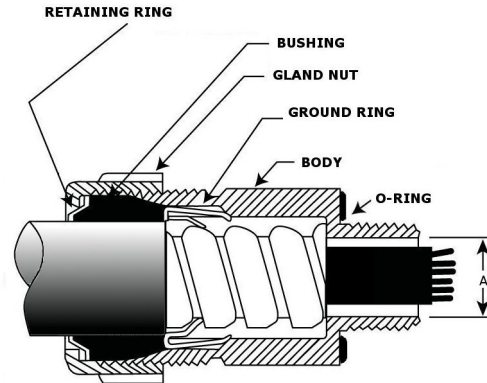
Instruction sheet for STAR TECK® CABLE FITTING ST050-462 TO ST400-486

For jacketed cable, jacketed corrugated metal-clad cable with aluminum or steel armor

ASSEMBLY :



CAUTION: RISK OF ELECTRICAL SHOCK
Before installing or maintaining, verify that all circuits are de-energized. Only to be used with above listed cables.

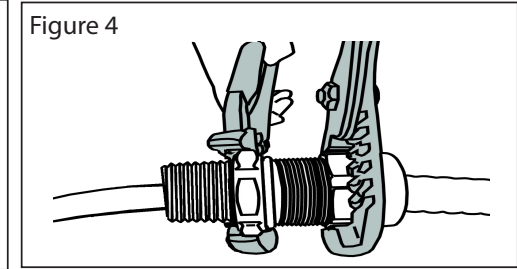
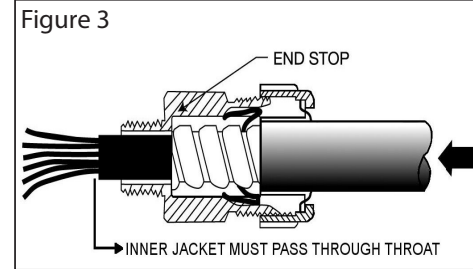
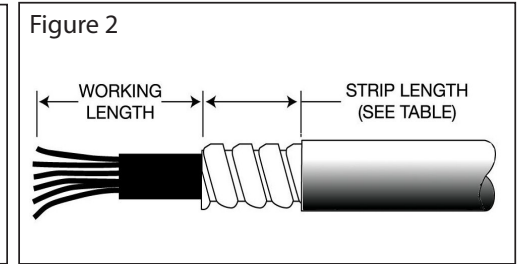
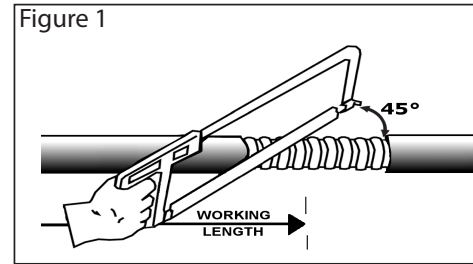


INSTRUCTIONS :

CAT NO.	HUB SIZE	STRIP LENGTH (IN)	TORQUE (IN-LBS)	RANGE OVER JACKET (IN)		RANGE OVER ARMOR (IN)		A THROAT DIA. MIN. (IN)
				MIN.	MAX.	MIN.	MAX.	
ST050-462	1/2	1-1/4	300	0.525	0.650	0.415	0.570	0.395
ST050-464				0.600	0.760	0.490	0.680	0.485
ST050-465				0.725	0.885	0.615	0.805	0.612
ST050-466				0.825	0.985	0.715	0.905	0.612
ST075-467	3/4	1-1/4	600	0.880	1.065	0.770	0.985	0.819
ST075-468				1.025	1.205	0.915	1.125	0.819
ST100-469	1	1-3/4	700	1.187	1.375	1.077	1.295	1.039
ST125-470				1.350	1.625	1.240	1.545	1.182
ST125-550				1.500	1.625	1.390	1.545	1.370
ST125-471				1.600	1.875	1.490	1.795	1.370
ST150-472	1-1/2	1-3/4	1200	1.700	1.965	1.590	1.885	1.557
ST150-473				1.900	2.187	1.790	2.107	1.600
ST200-551	2	1-3/4	1600	1.900	2.187	1.790	2.107	1.715
ST200-474				2.100	2.375	1.990	2.280	1.995
ST200-475				2.300	2.565	2.190	2.485	2.057
ST200-476				2.500	2.750	2.390	2.656	2.057
ST250-477	2-1/2	1-3/4	1600	2.380	2.640	2.240	2.560	2.230
ST250-478				2.580	2.840	2.440	2.750	2.430
ST300-479				2.790	3.060	2.640	2.970	2.630
ST300-480				3.000	3.270	2.870	3.190	2.860
ST300-481	3	2-1/2	1600	3.210	3.480	3.042	3.390	3.032
ST350-482				3.420	3.690	3.270	3.590	3.260
ST350-483	3-1/2	2-1/2	1600	3.610	3.870	3.440	3.770	3.430
ST400-484				3.810	4.030	3.600	3.930	3.590
ST400-485	4	2-1/2	1600	3.965	4.185	3.755	4.065	3.745
ST400-486				4.120	4.340	3.910	4.220	3.900

Note: Suffix "S" after catalog number denotes a steel fitting i.e. ST050-462S.

Note: Suffix "SS" after catalog number denotes a stainless steel (type 316) fitting i.e. ST050-462SS.



Note: Design of fitting does not require disassembly.

1. Select appropriate fitting to accommodate the enclosure and cable used.
2. Determine the working length (the length of conductor required inside the enclosure or device). Remove a portion of the outer jacket to expose the armor, cut armor using a hacksaw and trim the outer jacket to adjust the exposed armor strip length, as indicated in the table (Figure 1 and 2).
CAUTION: Do not nick or cut the conductor insulation.
3. Feed cable through gland nut opening and push until cable armor hits end stop (Figure 3).
4. Tighten gland nut to the torque specified in the table (Figure 4).



Type H.L.A. CSA certified. Class I,II,III. CSA File No. 23086
Suitable for Class I Division 1 locations when used in combination with a certified Class I sealing fitting. Also suitable for Class I Division 2 when installed in accordance with the applicable electrical code.
Certified for Ex e IIC: Suitable for Class I Zone 1 applications where no arcing or sparking occur in normal service or under fault conditions.

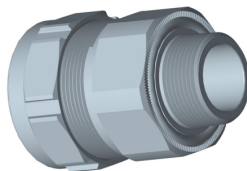


UL Listed File No. 38947
Fittings meet sealing requirements for locations
Type 4, 4x for aluminum and stainless steel,
Type 4 for steel.



Thomas & Betts
A Member of the ABB Group

WARRANTY: Thomas & Betts sells this product with the understanding that the user will perform all necessary tests to determine the suitability of this product for the user's intended application. Thomas & Betts warrants that this product will be free from defects in materials or workmanship for a period of two (2) years following the date of purchase. Upon prompt notification of any warranted defect, Thomas & Betts will, at its option, repair or replace the defective product. Misuse, misapplication or modification of Thomas & Betts Products immediately voids all warranties.
Limitations and Exclusions: THE ABOVE WARRANTY IS THE SOLE WARRANTY CONCERNING THIS PRODUCT, AND IS IN LIEU OF ALL OTHER WARRANTIES, EXPRESS OR IMPLIED, INCLUDING BUT NOT LIMITED TO ANY IMPLIED WARRANTY OF MERCHANTABILITY OR FITNESS FOR A PARTICULAR PURPOSE, WHICH ARE SPECIFICALLY DISCLAIMED. LIABILITY FOR BREACH OF THE ABOVE WARRANTY IS LIMITED TO COST OF REPAIR OR REPLACEMENT OF THE PRODUCT AND UNDER NO CIRCUMSTANCES WILL THOMAS & BETTS BE LIABLE FOR ANY INDIRECT, SPECIAL, INCIDENTAL OR CONSEQUENTIAL DAMAGES.



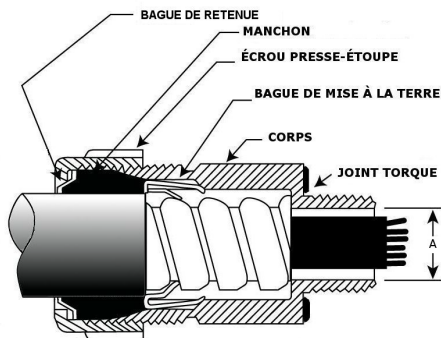
Feuille d'instruction pour RACCORD À CÂBLES STARTECK^{md} ST050-462 À ST400-486

Pour câbles Teck sous gaine ou câbles sous gaine métallique ondulée avec armure en aluminium ou en acier

ASSEMBLAGE :



ATTENTION: RISQUE DE CHOC ÉLECTRIQUE
Avant l'installation ou la maintenance, vérifier que l'alimentation soit coupée à tous les circuits. Ne doit servir qu'avec les câbles susmentionnés.



INSTRUCTIONS :

NO. DE CAT	Grosseur du manchon	Longueur à dénuder (po)	Couple de serrage (po-lb)	Diam. Sur la gaine (po)		Diam. Sur l'armure (po)		A Diam. Min. de la gorge (po)
				MIN.	MAX.	MIN.	MAX.	
ST050-462	1/2	1-1/4	300	0.525	0.650	0.415	0.570	0.395
ST050-464				0.600	0.760	0.490	0.680	0.485
ST050-465				0.725	0.885	0.615	0.805	0.612
ST050-466				0.825	0.985	0.715	0.905	0.612
ST075-467	3/4	1-1/4	600	0.880	1.065	0.770	0.985	0.819
ST075-468				1.025	1.205	0.915	1.125	0.819
ST100-469	1	1-1/4	700	1.187	1.375	1.077	1.295	1.039
ST125-470	1-1/4	1-3/4	1000	1.350	1.625	1.240	1.545	1.182
ST125-550				1.500	1.625	1.390	1.545	1.370
ST125-471				1.600	1.875	1.490	1.795	1.370
ST150-472	1-1/2	1-3/4	1200	1.700	1.965	1.590	1.885	1.557
ST150-473				1.900	2.187	1.790	2.107	1.600
ST200-551	2	2-1/2	1600	1.900	2.187	1.790	2.107	1.715
ST200-474				2.100	2.375	1.990	2.280	1.995
ST200-475				2.300	2.565	2.190	2.485	2.057
ST200-476				2.500	2.750	2.390	2.656	2.057
ST250-477	2-1/2	2-1/2	1600	2.380	2.640	2.240	2.560	2.230
ST250-478				2.580	2.840	2.440	2.750	2.430
ST300-479	3	2-1/2	1600	2.790	3.060	2.640	2.970	2.630
ST300-480				3.000	3.270	2.870	3.190	2.860
ST300-481				3.210	3.480	3.042	3.390	3.032
ST350-482	3-1/2	2-1/2	1600	3.420	3.690	3.270	3.590	3.260
ST350-483				3.610	3.870	3.440	3.770	3.430
ST400-484	4	2-1/2	1600	3.810	4.030	3.600	3.930	3.590
ST400-485				3.965	4.185	3.755	4.065	3.745
ST400-486				4.120	4.340	3.910	4.220	3.900

Note: Ajouter un «S» au numéro de catalogue pour les connecteurs en acier, ex: ST050-462S

Note: Ajouter un «SS» au numéro de catalogue pour les connecteurs en acier inoxydable (type 316) ex: ST050-462SS.

Figure 1

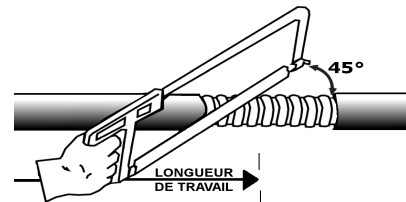


Figure 2

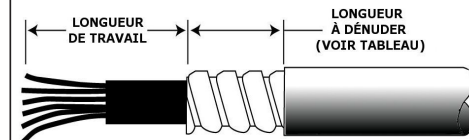


Figure 3

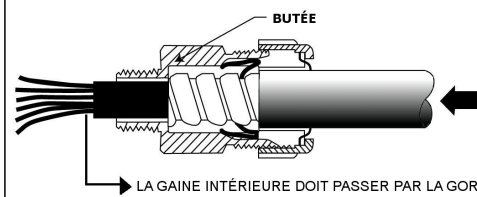
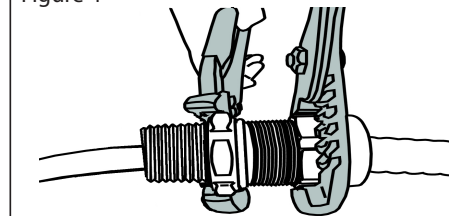


Figure 4



Note: Le raccord est conçu de manière à ne pas exiger de désassemblage.

1. Choisir le raccord approprié selon le réceptacle et le câble utilisés.
2. Déterminer la longueur de travail (la longueur de conducteur requise à l'intérieur du boîtier ou de l'appareil. Enlever une partie de la gaine extérieure pour exposer le blindage, couper l'armure à l'aide d'une scie à métaux et couper la gaine extérieure pour ajuster la longueur d'armure exposée, comme indiqué dans le tableau (Figures 1 et 2). **ATTENTION de ne pas endommager ou couper la gaine des fils conducteurs.**
3. Insérer le câble dans l'ouverture du presse-étoupe et le pousser jusqu'à ce que l'armure du câble s'appuie sur la butée (Figure 3).
4. Visser l'écrou jusqu'au couple de torsion indiqué au tableau (Figure 4).



Type H.L.A. Certifié CSA Classe I, II, III Dossier CSA No. 23086

Convient aux endroits de Classe I Division 1 lorsqu'utilisé conjointement avec un coupe-feu anti-déflagrant certifié Classe I. Convient aussi aux installations en Classe I Division 2, comme l'exige le code électrique applicable.

Certifié Ex e IIC: convient aux applications pour Class I Zone 1 où aucun arc ou étincelle ne se produisent en conditions normales ou lors de défauts.



Répertorié UL sous le dossier No.E38947

Les raccords sont conformes aux exigences d'étanchéité pour les emplacements Type 4, 4X pour les versions aluminium et acier inoxydable, Type 4 pour la version acier.



FABRIQUÉ AU CANADA

Thomas & Betts
Membre du Groupe ABB

GARANTIE: Thomas & Betts vend ce produit sous la condition que l'utilisateur effectuera tous les tests nécessaires pour déterminer la pertinence de ce produit face à l'application prévue par l'utilisateur. Thomas & Betts garantit que ce produit sera exempt de défaut de matériel et de fabrication pour une durée de deux (2) années suivant la date d'achat. Sur avis écrit dans un délai raisonnable de tout défaut couvert, Thomas & Betts pourra, à son choix, échanger ou réparer les produits défectueux. Un usage inadéquat, abusif ou toute modification d'un produit Thomas & Betts annule immédiatement toutes les garanties.

Limitations et exclusions: LA PRÉSENTE GARANTIE EST LA SEULE QUI SOIT APPLICABLE À CE PRODUIT ET ELLE REMPLACE TOUTE AUTRE GARANTIE EXPRESSE OU IMPLICITE (Y COMPRIS TOUTES GARANTIES IMPLICITES DE QUALITÉ MARCHANDE ET D'ADAPTATION À DES FINS PARTICULIÈRES). LA RESPONSABILITÉ EN CAS DE VIOLATION DE LA PRÉSENTE GARANTIE SE LIMITE À PAYER LA RÉPARATION OU LE REMPLACEMENT DU PRODUIT ET EN AUCUN CAS THOMAS & BETTS NE SERA TENUE RESPONSABLE POUR TOUT DOMMAGE INDIRECT, PARTICULIER, ACCESSOIRE OU CONSÉCUTIF.