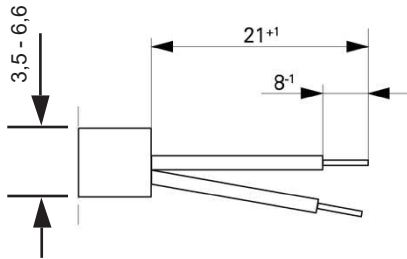
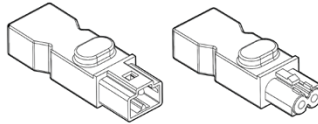
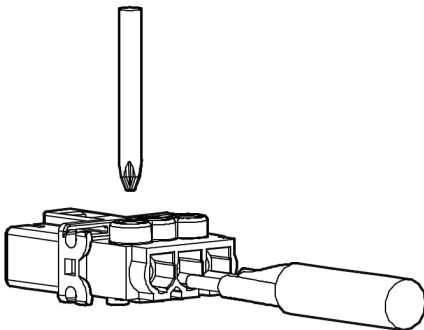


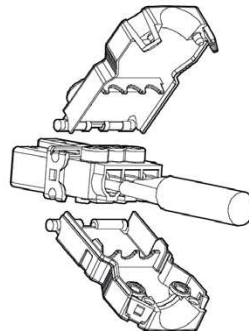
Steckverbinder 24 V DC
Connectors 24 V DC
Connecteurs 24 V DC
Conectores 24 V DC



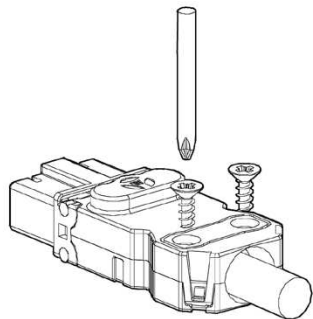
1. Adern einlegen, Kontaktschrauben anziehen
Insert wires, tighten contact screws
Insérer les fils, serrer les vis de contact
Inserte los cables, apriete los tornillos de contacto



2. Zugentlastung anbringen
Attach strain relief
Fixer un dispositif de soulagement des contraintes
Fijar el alivio de tensión



3. Zugentlastungsschrauben anziehen
Tighten strain relief screws
Serrer les vis de décharge de traction
Apriete los tornillos de alivio de tensión



4. Entriegelung der Steckverbinder
Unlocking the connectors
Déverrouillage des connecteurs
Desbloquear los conectores

