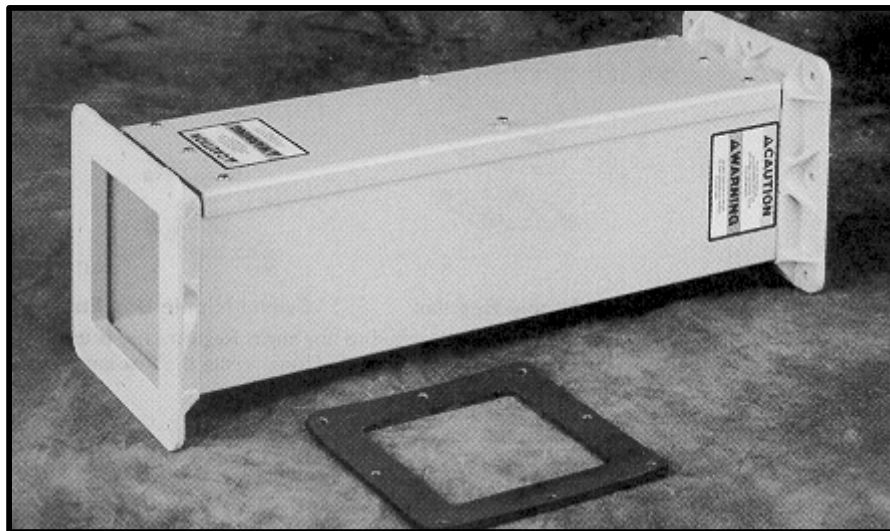


## F25

Fiberglass Feed-Through Wireway  
Glasfaser Kabelkanal  
Chemin de câbles du fibre de verre  
Ducto De Fibra De Vidrio Con Brida Cerrada



# INDEX

CONTENT .....	PAGE
INHALT .....	SEITE
CONTENU .....	PAGE
CONTENIDO .....	PÁGINA
English .....	3-4
Instructions .....	3
CAD Views .....	4
Deutsch .....	5-6
Anleitung .....	5
Zeichnungen .....	6
Français .....	7-8
Intructions .....	7
CAD Vue .....	8
Español .....	9-10
.....	9
.....	10

**ENGLISH**  
Installation Instructions  
Bulletin F25 Fiberglass Wireway

**I. Assembly of Straight Sections: 90° Elbow, 45° Elbow, Tee and Cross Fittings.**

- A. To assemble most sections and fittings, position the flange gasket between the wireway flanges and fasten flanges together with screws, washers, lockwashers, and nuts. See detail 1.

**II. Assembly of Cut-off Fitting**

- A. Determine flange to flange length "L" required. Minimum length "L" is 2.5 inches; maximum length "L" is 24 inches. Cut tube to "L" minus .25 as shown in detail 2. Be sure that the tube is cut squarely. Thoroughly smooth all surfaces to be bonded, then bond wireway flange to end of tube using epoxy adhesive provided. Follow instructions furnished with adhesive for proper bonding. Install cut-off fitting to other sections as shown in detail 1.

**III. Assembly of Flexible Fitting**

- A. Flexible fitting can be used with 3.25 to 12 inch variation in length. Install flexible fitting as shown in detail 3. Fasten flexible fitting flanges to wireway flanges with screws as shown in detail 1.

**IV. Assembly of Closure Plate**

- A. Install gasket between wireway flange and closure plate as shown detail 4. Fasten together with screws as shown in detail 1.

**V. Assembly of Box Connector**

- A. Determine location where wireway will enter enclosure. A flat surface must be provided for the wireway flange. Make cutout and drill holes as shown in detail 5. Position box connector flange and flange gasket inside enclosure as shown in detail 5. Position another flange gasket on outside of enclosure between enclosure and wireway flange. Finally, fasten all parts together with screws as shown in detail 1.

**VI. Grounding**

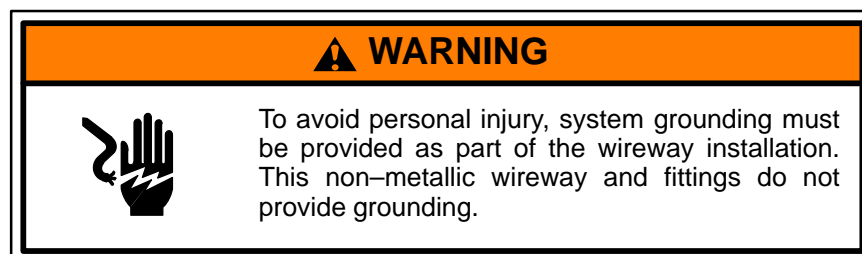
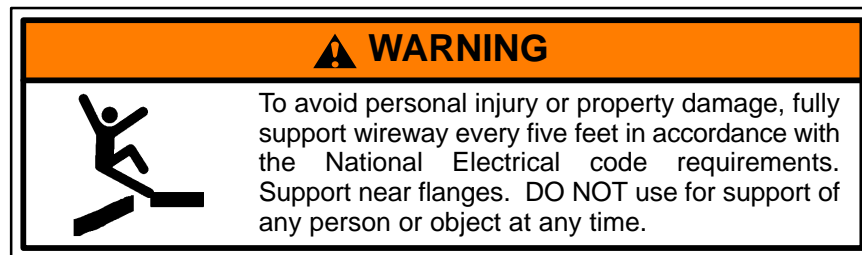
- A. Ground the wireway in accordance with the requirements of the National Electrical Code.
- B. System grounding is provided by connecting grounding wires from all conduit entries to the ground wire in the wireway. Any device having a metal portion or portions extending out of the Wireway must also be properly grounded.

**VII. Conduit**

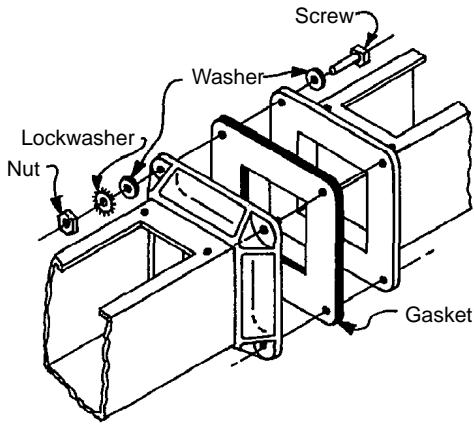
- A. Conduit hubs for metallic conduit must have grounding bushing attached to the hub on the inside of the wireway. Grounding bushings have provisions for connection of a grounding wire.
- B. Non-metallic conduit and hubs require the use of a grounding wire in the conduit.

**VIII. UL Requirement Connecting Conduit**

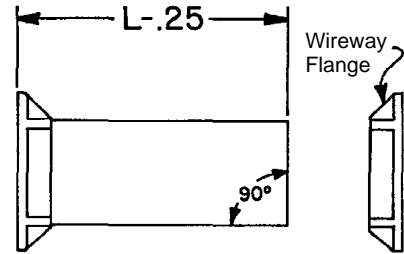
- A. When connecting conduit to this enclosure, use only U.L. listed or recognized conduit hubs that have the same environmental type rating as the enclosure.
- B. Conduit hubs must be connected to the conduit before being connected to the enclosure.
- C. This enclosure must be mounted using the mounting holes located in the base external to the equipment cavity.



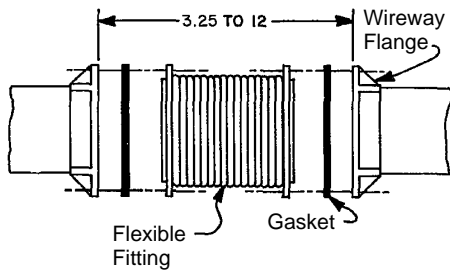
**ENGLISH**  
 Installation Instructions  
 Bulletin F25 Fiberglass Wireway



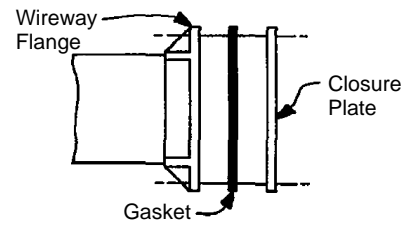
Detail 1



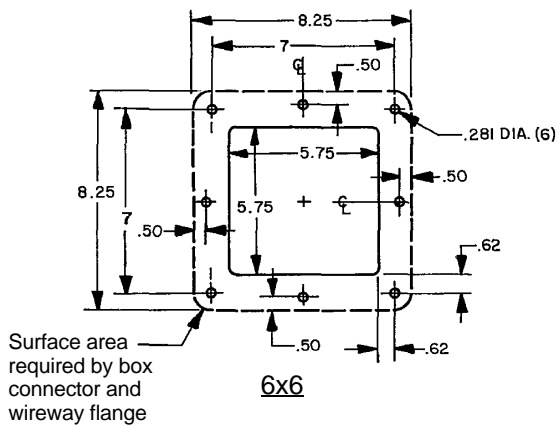
Detail 2



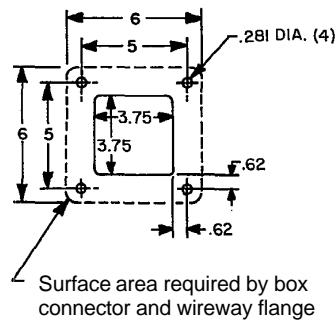
Detail 3



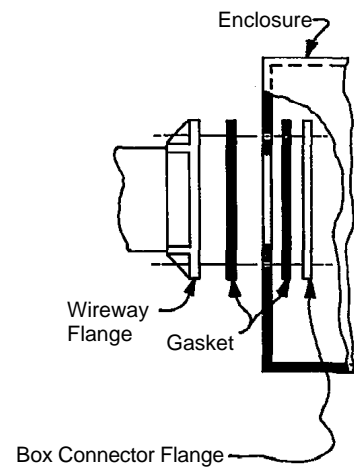
Detail 4



6x6



4x4



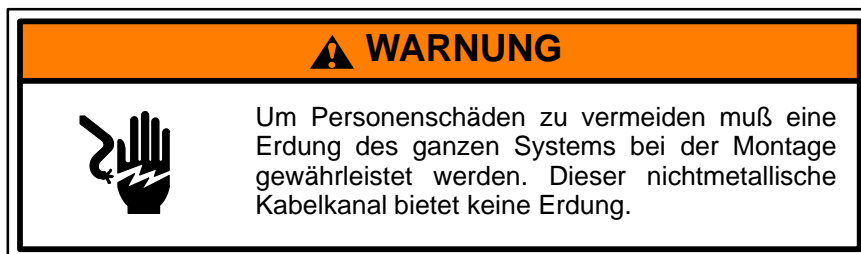
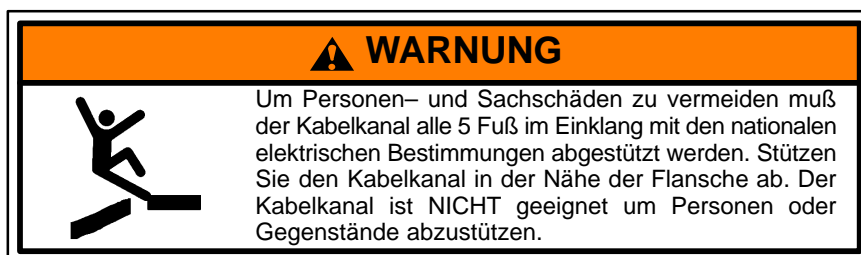
Detail 5

Units: Inch

# DEUTSCH

## Installationsanleitung F25 Glasfaser Kabelkanal

- I. Montage** eines geraden Kabelkanalstücks, 90°-Winkel, 45°-Winkel, T-Stücks und einer Kreuzung
- A. Um die meisten Kabelkanäle zu montieren wird zuerst die Flanschdichtung zwischen den Kanalflanschen angebracht. Dann werden die Flansche mit Schrauben, Unterlegscheiben und Muttern, wie in Abb. 1 gezeigt, verbunden.
- II. Montage eines kürzbaren Kabelkanals**
- A. Bestimmen Sie zuerst die Flanschlänge L. Die minimale Länge ist 2.5"; die maximale Länge ist 24". Schneiden Sie den Kabelkanal auf die Länge L-0.25", wie in Abb. 2 gezeigt, zu. Achten Sie darauf, daß der Kanal gerade abgeschnitten wird. Glätten Sie alle Oberflächen, die zusammengefügt werden soll, sorgfältig und kleben Sie den Kabelkanalflansch mit dem mitgelieferten Epoxydharzkleber an den Kanal. Folgen Sie den Anweisungen, die dem Kleber beigelegt wurden um eine gute Klebestelle zu erhalten. Sie können nun das verkürzte Kanalstück an andere Kabelkanäle wie in Abb. 1 gezeigt anbringen.
- III. Montage eines flexiblen Anschlußstücks**
- A. Das flexible Anschlußstück kann für Längenabweichungen von 3.25" bis 12" verwendet werden. Montieren Sie das Anschlußstück wie in Abb. 3 gezeigt. Befestigen Sie das Anschlußstück mit den Schrauben am Kabelkanalflansch (Abb. 1).
- IV. Montage einer Abschlußplatte**
- A. Montieren Sie die Dichtung wie in Abb. 4 gezeigt zwischen den Kabelkanalflansch und der Abschlußplatte. Verbinden Sie die beiden Teile mit den Schrauben (Abb. 1).
- V. Montage eines Gehäuseanschlusses**
- A. Bestimmen Sie die Stelle, an der der Kabelkanal in das Gehäuse eintreten soll. Für den Kabelkanalflansch muß eine flache Oberfläche vorhanden sein. Fertigen Sie eine Öffnung und bohren Sie Löcher wie in Abb. 5 gezeigt. Bringen Sie den Gehäuseanschluß und eine Flanschdichtung im Inneren des Gehäuses an (Abb. 5). Bringen Sie eine weitere Flanschdichtung zwischen dem Kabelkanal und der Außenseite des Gehäuses an. Verschrauben Sie nun die Teile mit den Schrauben, wie in Abb. 1 gezeigt.
- VI. Erdung**
- A. Erden Sie den Kabelkanal in Übereinstimmung mit Ihren nationalen Bestimmungen.
- B. Eine Systemerdung wird durch Verbinden des Erdleiters des Stromkreises mit dem Erdleiter des Kabelkanals gewährleistet. Jedes Gerät, das metallische Teile besitzt, oder Teile hat, die aus dem Kabelkanal herausragen, muß ebenfalls richtig geerdet werden.
- VII. Leitung**
- A. Metallische Leitungsbuchsen für den Stromkreis müssen Erdungskontakte an der Buchse im Inneren des Kabelkanals haben. Die Erdungskontakte müssen an das Erdkabel anschließbar sein.
- B. Bei nichtmetallischen Leitungsbuchsen und Kanälen müssen Erdungskabel verwendet werden.



**DEUTSCH**  
 Installationsanleitung  
 F25 Glasfaser Kabelkanal

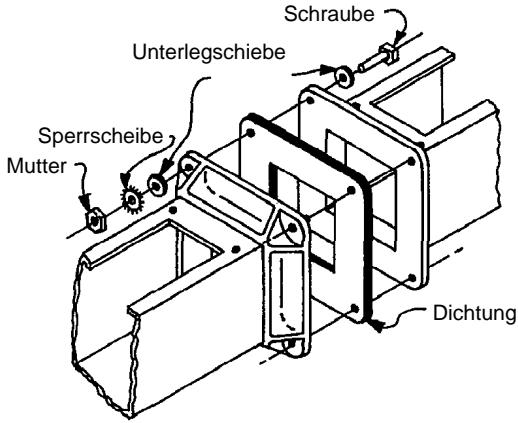


Abb. 1

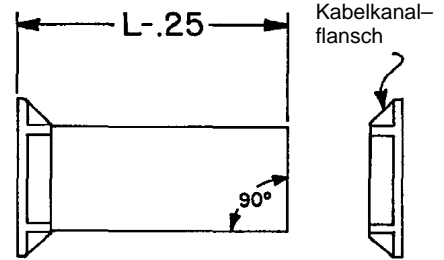


Abb. 2

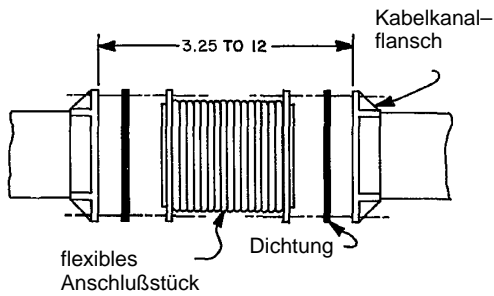


Abb. 3

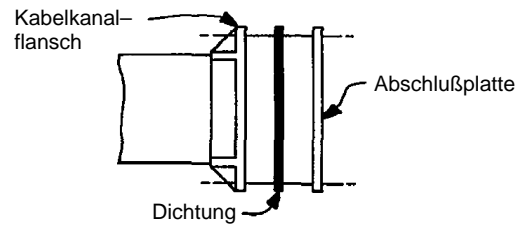
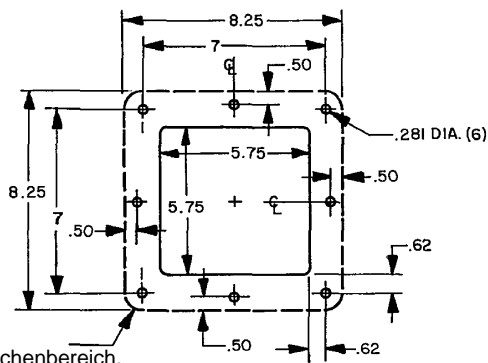
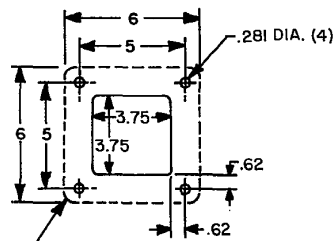


Abb. 4



Oberflächenbereich,  
 der durch den  
 Gehäuseanschluß  
 oder den  
 Kabelkanalflansch  
 benötigt wird

**6x6**



Oberflächenbereich, der durch  
 den Gehäuseanschluß oder den  
 Kabelkanalflansch benötigt wird

**4x4**

Einheit: Inch

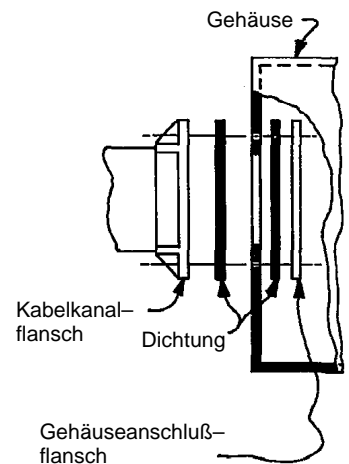


Abb. 5

## FRANÇAIS

### Instructions d'installation

#### Bulletin F25 Chemin de câbles du fibre de verre

##### I. Montage du section droit 90° coude, 45° coude, ajustache en dérivation T ou X

- A. Pour monter la plupart sections et ajustaches, positionner le joint flasque entre les flasques du chemin de câbles et attacher ensemble les flasques avec des vis, des rondelles, des rondelles Grower et des écrous (voir détail n°1)

##### II. Montage de l'ajustache découpable

- A. Déterminer la longueur nécessaire entre les flasques. Longueur minimum "L" est 2.5po; longueur maximum "L" est 24po. Soyez sûre que les quatre côtés du tube sont coupés également (carré). Lisser précisément tous les surfaces qui vont être adhérer, et en utilisant l'adhésive époxy fournie, adhérer la flasque du chemin de câbles à l'extrémité du tube. Pour une propre adhrance, suivre les instructions fournis. Monter l'ajustache découpable aux autres sections comme montré en détail n°1.

##### III. Montage de l'ajustache flexible

- A. Des ajustaches flexibles peuvent être utiliser en 3.25 à 12 po variation de longueur. Monter les ajustaches flexibles comme montré en détail n°3. En utilisant des vis serrer l'ajustache flexible flasque au chemin de câbles comme montré en détail n°1.

##### IV. Montage de la plaque fermante.

- A. Installer avec des vis la flasque entre le chemin de câbles flasque et la plaque fermante comme montré en détail n°1.

##### V. Montage de la boîte connecteuse

- A. Déterminer la location où le chemin de câbles entre le boîtier. Une surface plat doit être fournit pour le chemin de câbles flasque. Faire un découpe et percer des trous comme montré en détail n°5. Positionner la flasque de la boîte connecteuse et la flasque pivotante dans le boîtier comme montré en détail n°5. Positionner une autre flasque pivotante à l'exterieur du boîtier entre le boîtier et le chemin de câbles flasque. Finalement, comme montré en détail n°1, attacher toutes les pièces ensemble avec des vis.

##### VI. Mise à la terre

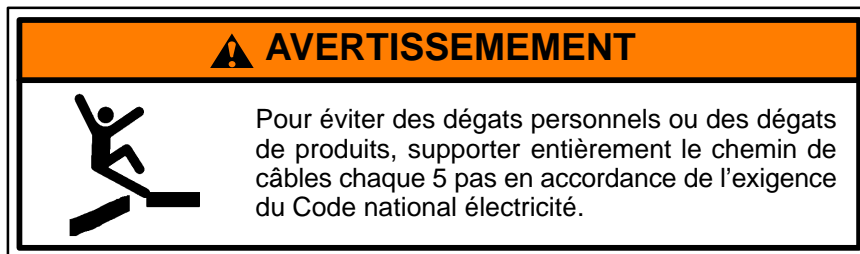
- A. Faites une mise en terre le chemin de câbles en accordance de l'exigence du code nationale d'électricité.  
B. Le system de la mise en terre est fournie en connectant les câbles de la mise en terre avec tous les entreés de conduits au câbles de la mise en terre dans la chemin de câble. Tous les appareils ayant une portion métallique ou des portions s'étendants hors du chemin de câbles doivent être proprement mis en terre.

##### VII. Conduit

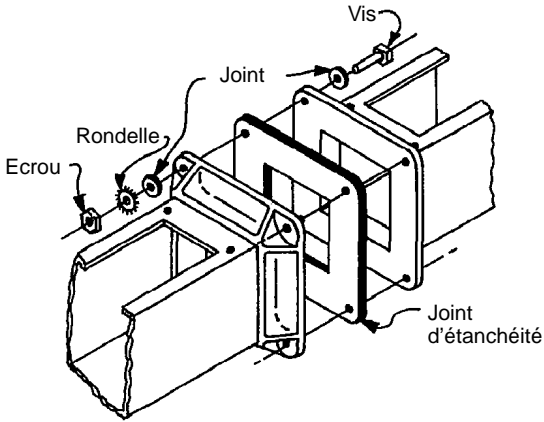
- A. Les conduits moyeux pour les les conduits métalliques doivent avoir les rondelles du mise en terre attachées au moyeu dans le chemin de câbles. Les mise en terres rondelles ont des provisions pour connecter les câbles de la mise en terre.  
B. Les conduits non-métalliques et les moyeux exigent l'usage d'un cable de mise en terre dans le conduit.

##### VIII. UL Exigence du Conduit Connecteur

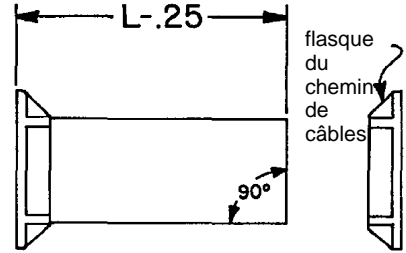
- A. Quand vous connecter le conduit sur ce boîtier, utiliser seulement des conduits moyeux qui sont UL listés ou des conduits reconnues et qui ont le même type d'évaluation environnementale comme le boîtier.  
B. Conduits moyeux doivent être connecter au conduit avant de connecter sur le boîtier.  
C. Ce boîtier doit être monté en utilisant des trous de montages situés à la base externe de la cavité de l'appareil.



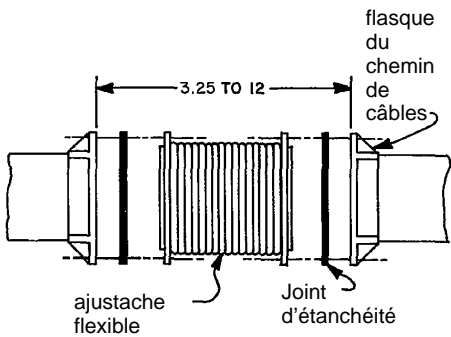
# FRANÇAIS



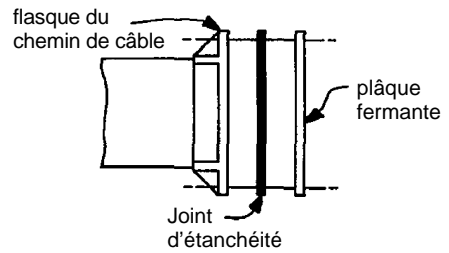
Détail 1



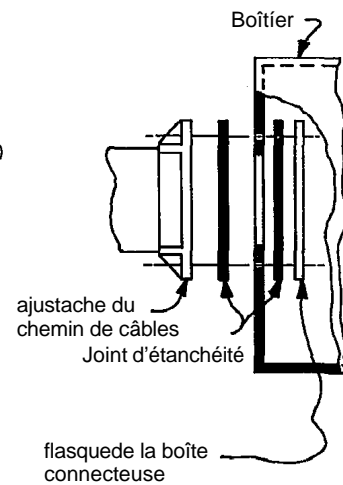
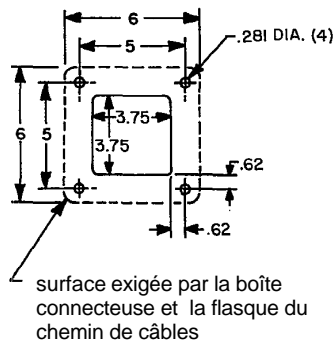
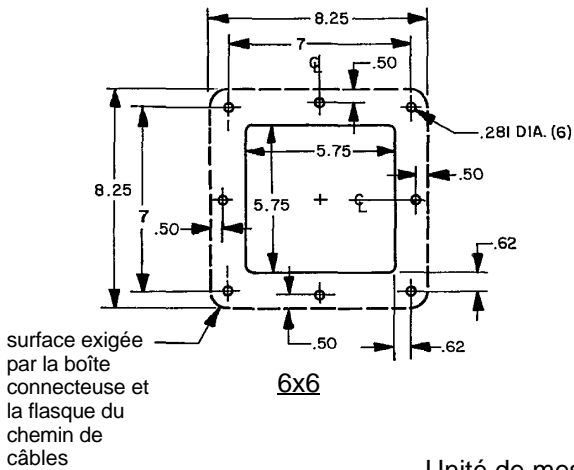
Détail 2



Détail 3



Détail 4



Détail 5

Unité de mesure: Inch



# ESPAÑOL

## Instrucciones de Instalación

### BOLETIN F25 DUCTO DE FIBRA DE VIDRIO CON BRIDA CERRADA

#### I. Ensamble de las secciones Planas: Codo de 90°, Codo de 45°y Accesorios cruzados.

- A. Para ensamblar la mayoría de las secciones y accesorios, ponga el empaque de la brida entre las bridas del ducto unálas y asegúrelas con tornillos, arandela, arandela fijadora y tuercas. Ver detalle 1.

#### II. Ensamble de Accesorios para corte

- A. Determine la longitud "L" de brida a brida. La longitud mínima "L" es de 2.5 pulgadas y la máxima es de 24 pulgadas. Corte el tubo a "L" .25 como se muestra en el detalle 2. Asegúrese que el corte del tubo es en escuadra. Muy suavemente todas las superficies que serán enlazadas, después enlace la brida del ducto a la punta del tubo, utilizando pegamento epóxico. Para que el enlace sea el adecuado, siga las instrucciones establecidas en el uso del pegamento. Instale el accesorio del corte a otras secciones como se muestra en el detalle 1

#### III. Ensamble de Accesorios Flexibles

- A. Los accesorios flexibles pueden usarse con una variación de longitud de 3.25 a 12 pulgadas. Instale accesorios flexibles como se muestra en el detalle 1.

#### IV. Ensamble de Placa de Sellado

- A. Instale el empaque entre la brida del ducto y la placa de sellado como se muestra en el detalle 4. Apretar junto con los tornillos como se muestra en el detalle 1

#### V. Ensamble de Caja Para Conector

- A. Determine la ubicación donde el ducto llevará la entrada. La brida deberá estar en una parte plana. Haga los cortes y los orificios como se muestra en el detalle 5. Ponga otro empaque en la brida de la parte externa de la caja entre la caja y la brida del ducto. Finalmente atornille todas las partes como se muestra en el detalle 1.

#### VI. Pulido

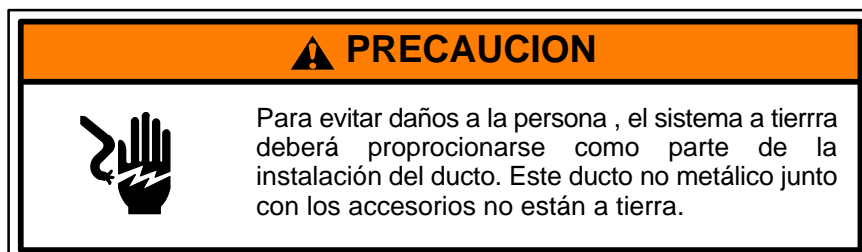
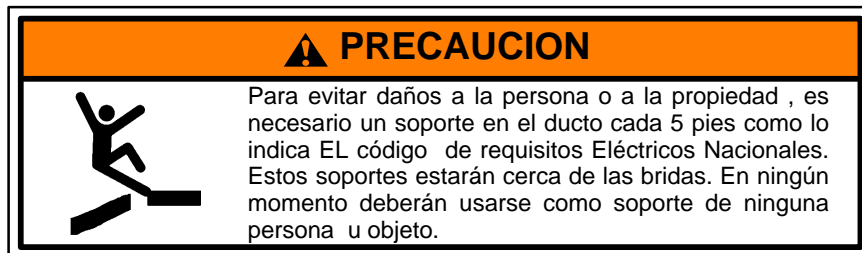
- A. Pula el ducto de acuerdo a los requerimientos del Código Eléctrico Nacional.
- B. El sistema de pulido se proporciona al conectar el cableado de pulido de todas las entradas a través del conducto de cables al cable tierra. Cualquier mecanismo que tenga una porción de metal o porciones que se salgan de las extensiones del ducto deberán ser puestas a tierra.

#### VII. Conducto Portacables

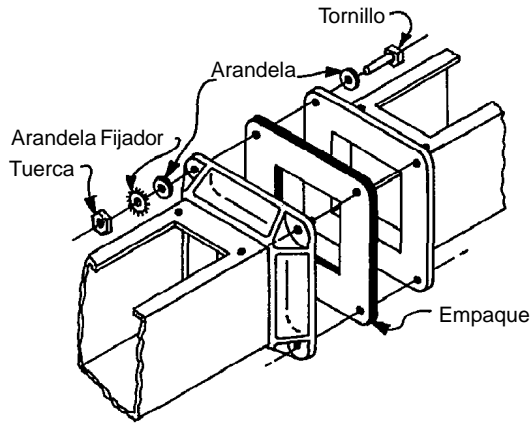
- A. Estos conductos para metales deben tener aislador de tierra adjunto adjunto al centro del interior del ducto. El aislador de tierra debe estar acondicionado para conexiones o cable a tierra.
- B. Los conductos no metálicos y los centros eje requieren utilizar de un cable a tierra en el conductor.

#### VIII. Requisitos del Conductor UL

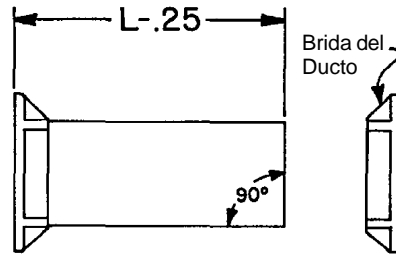
- A. Cuando se conecta un conductor a esta caja, sólo use los conductores que se encuentran en la lista o sean reconocidos por U.L., ya que así serán congruentes con el ambiente al que se expondrá la caja.
- B. El cubo del conductor debe conectarse al conducto antes de conectarse a la caja.
- C. Esta caja deberá montarse, utilizando los orificios que se encuentran en la base externa de la cavidad del equipo.



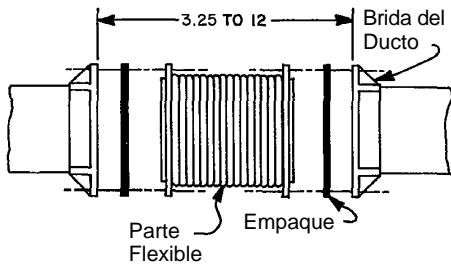
# ESPAÑOL



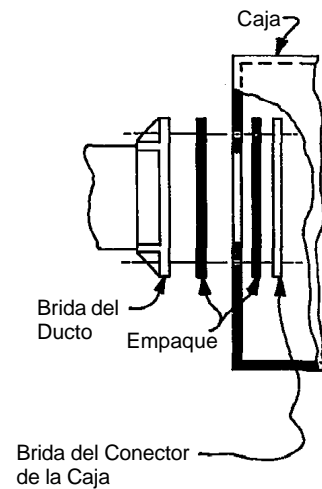
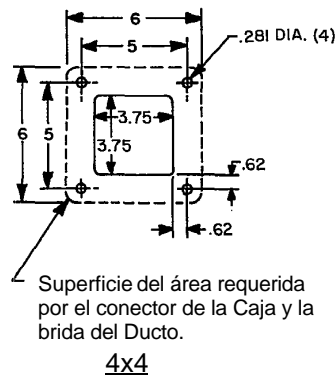
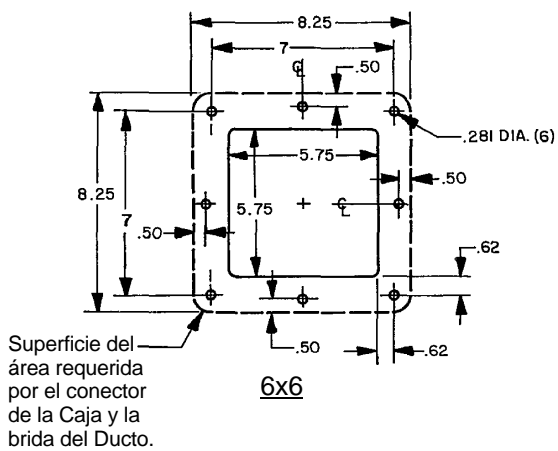
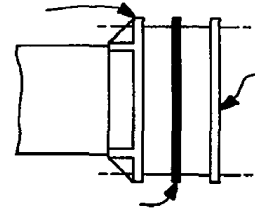
Detalle 1



Detalle 2



Detalle 3



Detalle 5

Unidad: Pulgadas





A Pentair Company

**Hoffman Enclosures Inc.**

2100 Hoffman Way  
Anoka, MN 55303-1745  
(763) 422-2211 Tel  
www.hoffmanonline.com

**Pentair Electronic Packaging**

170 Commerce Drive  
Warwick, RI 02886  
(401) 732-3770  
www.pentair-ep.com

**Canada**

Hoffman-Schroff  
111 Grangeway Avenue, Suite 504  
Scarborough, Ontario M1H 3E9  
(416) 289-2770 Fax (416) 289-2883  
1-800-668-2500 (Canada only)

**Germany**

Schroff GmbH  
Langenalber Str. 96-100  
75334 Straubenhardt  
49 (07082) 794-0 Fax 49 (07082) 794-200  
www.schroff.de

**Great Britain**

Schroff UK Ltd.  
Maylands Avenue  
Hemel Hempstead, Herts HP2 7DE  
44 (01442) 240471 Fax 44 (01442) 213508  
www.schroff.co.uk

**Sweden**

Schroff Scandinavia AB  
Box 2003  
12821 Skarpnäck  
46 08683 61 00 Fax 46 08683 61 99  
www.schroff.se

**France**

Schroff Sas  
Z.I., 4 rue du Marais  
67660 Betschdorf  
33 03 88 90 64 90 Fax 33 03 88 90 64 88  
www.schroff.fr

**Italy**

Schroff srl  
Viale Milano, 119  
21013 Gallarate (Varese)  
39 0331 79 40 03 Fax 39 0331 79 34 50

**Singapore**

Hoffman-Schroff Pte. Ltd.  
#01-68/71 German Centre  
25 International Business Park  
Singapore 609916  
65 5 62-78 90 Fax 65 5 62-78 99

**Japan**

Schroff K.K.  
Nisso No. 13 Bldg. 4F  
2-5-1 Shinyokohama  
Kohoku-Ku, Yokohama shi  
Kanagawa 222-0033  
81 (045) 476-02 81 Fax 81 (045) 476-02 89

**Finland**

Schroff Scandinavia AB  
Peräsimentie 8  
03100 Nummela  
358 09 222 68 00 Fax 358 09 222 38 86

**Norway**

Schroff Scandinavia AB  
Bjoernerudveien 24  
1266 Oslo  
47 022 76 33 60 Fax 47 022 76 33 69