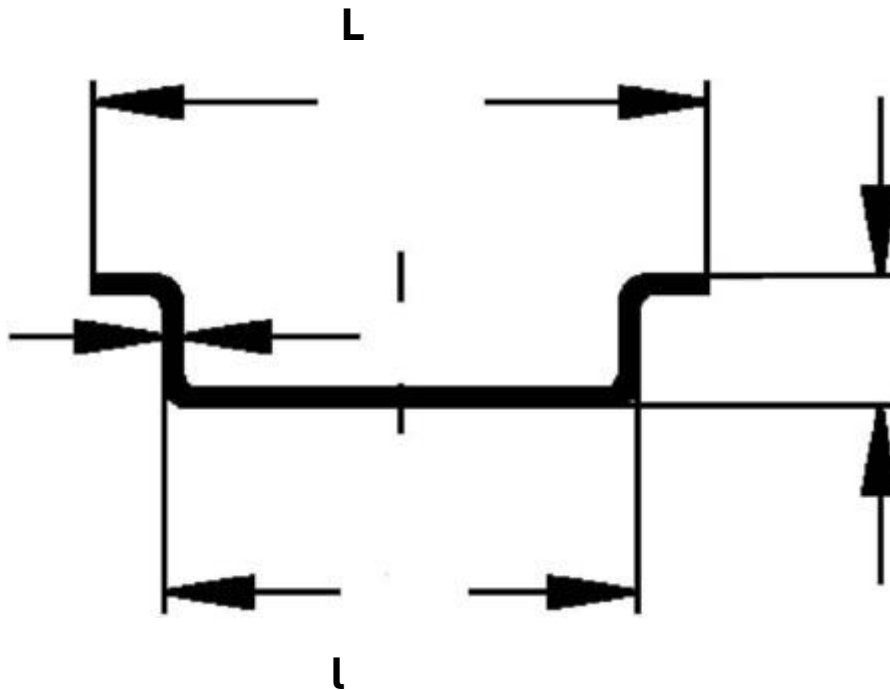


Profiel model 2933



L = 35 mm

Ht = 7.5 mm

l = 27 mm

Ep = 1 mm

- 2933/2 SL Sendzimir-gegalvaniseerd staal – **Perforaties van 5,2 x 18 mm** – Lengte 2 meter
- 2933/2 SL6 Sendzimir-gegalvaniseerd staal – **Perforaties van 6,2 x 18 mm** – Lengte 2 meter
- 2933/2 GL5 Elektrolytisch verzinkt staal met dikke passiveringslaag – **Perforaties van 5,2 x 18 mm** – Lengte 2 meter
- 2933/2 BO Onbehandeld staal – **ZONDER perforatie** – Lengte 2 meter
- 2933/2 ERO **Roestvrij staal** – **ZONDER perforatie** – Lengte 2 meter
- 2933/2 SO Sendzimir-gegalvaniseerd staal – **ZONDER perforatie** – Lengte 2 meter
- 2933/4 GL Elektrolytisch verzinkt staal met dikke passiveringslaag – **Perforaties 5,2 x 18 mm** – Lengte 4 meter
- 2933/4 GO Elektrolytisch verzinkt staal met dikke passiveringslaag – **ZONDER perforatie** – L 4 meter
- 2933/4 SL Sendzimir-gegalvaniseerd staal – **Perforaties van 5,2 x 18 mm** – L 4 meter
- 2933/4 SO Sendzimir-gegalvaniseerd staal – **ZONDER perforatie** – L 4 meter