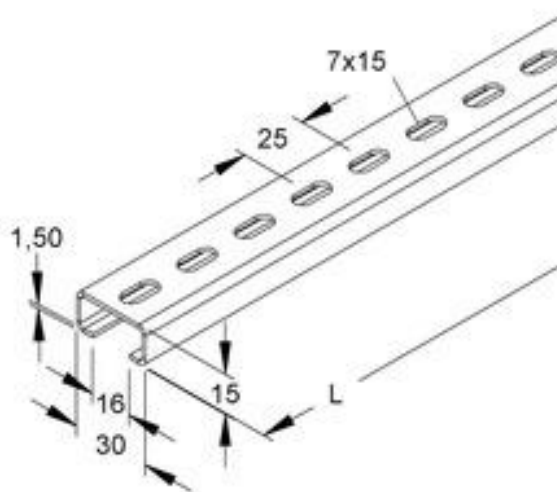


AGENCES INDUSTRIELLES
INDUSTRIELE AGENTSCHAPPEN

Equipements Electromécaniques
Elektro-mekaniek Uitrustingen

SA **Staelens** NV

Profiel model 2970 RVS geperforeerd



2970/2 ERL Roestvrij staal – **geperforeerd** – Lg **2 meter** 0,708Kg/m

2970/6 ERL Roestvrij staal – **geperforeerd** – Lg **6 meter** 0,708Kg/m