

Ankerschiene Modell 2996Z

C-Profil, Schlitzweite 22 mm, gelocht

2996Z/3 E3L

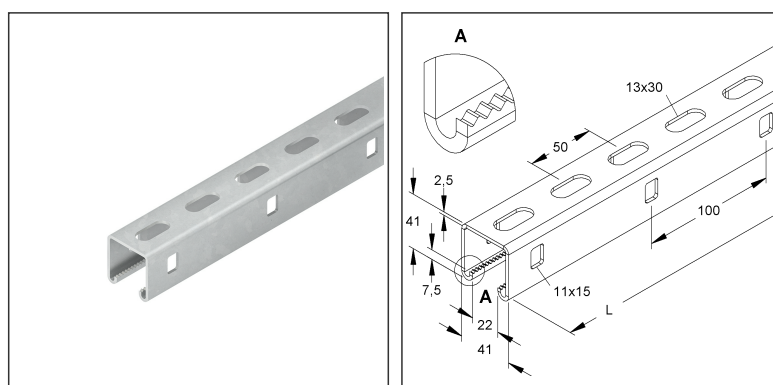
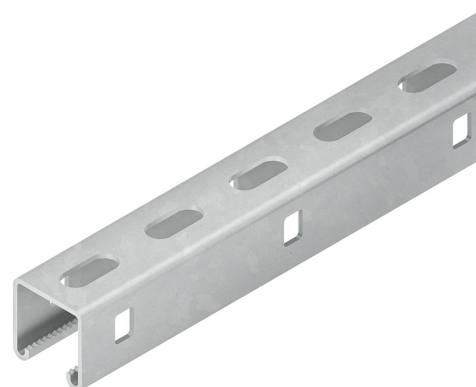
EAN: 4013339078639

bevorzugte VPE:3 m

Mengeneinheit:m = M



Die fotorealistischen Bilder sind als Symbolbilder zu betrachten



Artikelbeschreibung

Ankerschiene, C-Profil, Schlitzweite 22 mm, 41x41x3000 mm, gelocht, Edelstahl, Werkstoff-Nr.: 1.4301, AISI 304, verzahnt

Gewicht

Gewicht Mengeneinheit	2,426 kg / m
Nettogewicht in kg pro 100	243 kg / 100m

Physische Artikeldimensionen

Höhe	41,00 mm
Breite	41,00 mm
Tiefe / Länge	3000 mm

Preiszusatzinfos

Rabattgruppe	N13
Mengeneinheit	m

Technisches Datenblatt

Niedaxschienen

2996Z/3 E3L

Die fotorealistischen Bilder sind als Symbolbilder zu betrachten

Verpackungsstufen

3 Meter = 1 Stück		✓ kleinste VPE	✓ bevorzugte VPE		
Länge	3000 mm	Breite	41,00 mm	Höhe	41,00 mm
Bruttogewicht	7,28 kg	Volumen	0,005 m ³		
Mindestmenge	3,00 m	Höchstmenge	3,00 m		

600 Meter = 1 Gestell					
Länge	3000 mm	Breite	1162 mm	Höhe	1120 mm
Bruttogewicht	1553 kg	Volumen	3,904 m ³		
Mindestmenge	600,00 m	Höchstmenge	600,00 m		

Ausschreibungstext

Ankerschiene Modell 2996Z, C-Profil mit Verzahnung, gelocht, mit zusätzlicher durchgehender Seitenlochung. Gleitmutter GMZ M...-22 E5 und Schrauben bitte separat bestellen.
Passende Bügelschellen (BU... und BUK...).

In persönlichen Gefährdungsbereichen ist die Schutzkappe SKC 88/96 anzuordnen. Um ein problemloses Aufsetzen der Schutzkappe zu gewährleisten, ist ein Abstand von mind. 30 mm zum Profilende freizuhalten.

Abmessungen (ca. Maße)
Höhe H x Breite B x Materialstärke t : 41 x 41 x 2,5 mm
Schlitzweite : 22 mm
Profilbodenlochung : 13 x 30 mm
mittiger Abstand : 50 mm
Profilseitenlochung : 11 x 15 mm
mittiger Abstand : 100 mm
Lieferlänge L : 3000 mm
Werkstoff : Edelstahl, Werkstoff Nr. 1.4301, AISI 304
NIEDAX Modell-Nr. : 2996Z/3 E3L
EP Material_____ EP Lohn_____
Einheitspreis/Meter

Sicherheit & Umwelt

REACH-Datum	25.06.2025
REACH-Info	Konform
RoHS-Info	Konform

Ursprung & Außenhandel

Herkunftsland	DE
Statistische Warennummer	73269098