

Spantklem, montage aan onderkant, RVS, 3–8 mm flens, M6

CATALOGUSNUMMER

EM24S1



KENMERKEN

Geschikt om kabeldozen of lichte armaturen aan balkflenzen te bevestigen.

Met verschillende bevestigingspunten om voorraad te verminderen

Vereist enkel een hamer om te installeren

PRODUCTKENMERKEN

Artikelnummer: 179720

Materiaal: Roestvrij staal 301 (EN 1.4310)

Flensdikte (FT): 3 - 8 mm

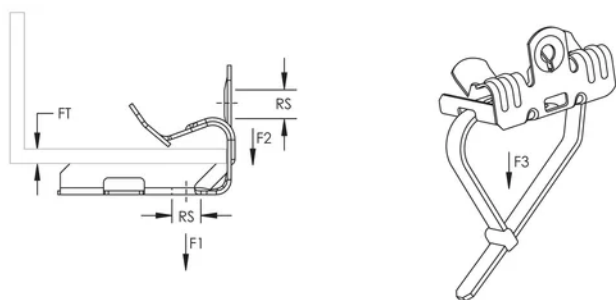
Staaftmaat (RS): 6

Statische belasting 1 (F1): 200N

Statische belasting 2 (F2): 110N

Statische belasting 3 (F3): 200N

DIAGRAMMEN



WAARSCHUWING

nVent-producten moeten alleen worden geïnstalleerd en gebruikt zoals aangegeven in de instructiebladen en trainingsmateriaal van nVent. Instructiebladen zijn beschikbaar op www.nvent.com en bij uw nVent klantenservicevertegenwoordiger. Onjuiste installatie, misbruik, verkeerde toepassing of ander falen om de instructies en waarschuwingen van nVent volledig te volgen, kan leiden tot productstoringen, schade aan eigendommen, ernstig lichamelijk letsel en de dood en/of uw garantie ongeldig maken.

Noord-Amerika

+1.800.753.9221
optie 1 – Klantenservice
optie 2 – Technische
ondersteuning

Europa

Nederland:
+31 800-0200135
Frankrijk:
+33 800 901 793

Europa

Duitsland:
800 1890272
andere landen:
+31 13 5835404

APAC

Shanghai:
+ 86 21 2412 1618/19
Sydney:
+61 2 9751 8500



Ons krachtige merkenportfolio:

CADDY ERICO HOFFMAN ILSCO SCHROFF TRACHTE

©2025 nVent. Alle nVent-merken en -logo's zijn eigendom van of in licentie gegeven door nVent Services GmbH of haar gelieerde ondernemingen. Alle andere handelsmerken zijn het eigendom van hun respectieve eigenaren. nVent behoudt zich het recht voor om specificaties zonder kennisgeving te wijzigen.

Dit document is door het systeem gegenereerd.

