

AGENCES INDUSTRIELLES
INDUSTRIELE AGENTSCHAPPEN

Equipements Electromécaniques
Elektro-mekaniek Uitrustingen

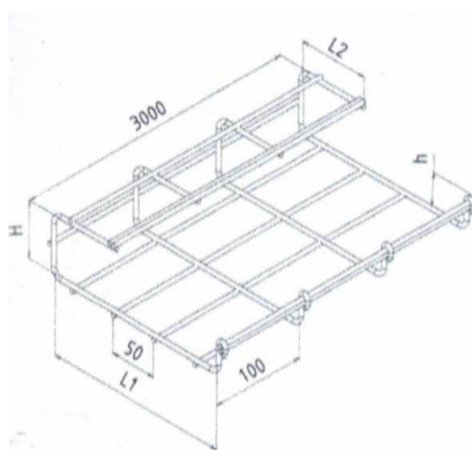
SA **Staelens** NV

LE CHEMIN DE CÂBLES
MAVIL[®]
PAR **GEWISS**

STAALDRAADGOOT BFR G

3 meter lang

MV 525..



L1 (mm)	L2 (mm)	Kg/m	H (mm)	h (mm)	Z100
100	75	1,036	60	34	MV 52501
200	75	1,036	60	34	MV 52502
150	75	1,764	110	34	MV 52503

AGENCES INDUSTRIELLES
INDUSTRIELE AGENTSCHAPPEN

Equipements Electromécaniques
Elektro-mekaniek Uitrustingen

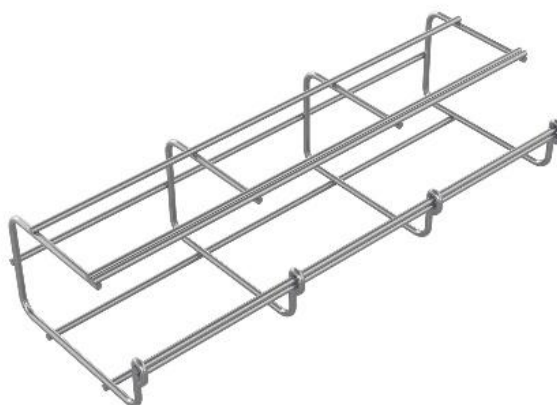
SA **Staelens** NV

LE CHEMIN DE CÂBLES
MAVIL[®]
PAR **GEWISS**

STAALDRAADGOOT BFR G

3 meter lang

MV 525..



Hoogte 60 mm



Hoogte 110 mm