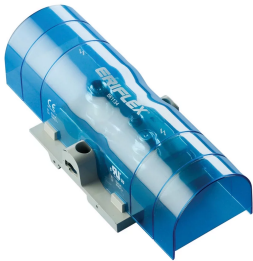


# SBLL-500 aansluitbare voedingsaansluiting



## CERTIFICERINGEN



## KENMERKEN

RoHS-conform

Halogeenvrij

Tinned copper block allows for copper or aluminum conductor connections

Accessible studs allow for easy connection of sections of nVent ERIFLEX Flexibar or other conductors

Design allows for visual inspection of conductor and confirmation of connection

Adjustable transparent cover

Modular snap-together blocks for building multi-pole power blocks

Easily clips onto DIN rail or mounts to panel with screws

SBLEC Power Terminals Fixing Accessory required for direct panel mount

## SPECIFICATIES

Catalogusnummer	<b>SBLL-500</b>
Artikelnummer	561134
Materiaal	Copper Thermoplastisch

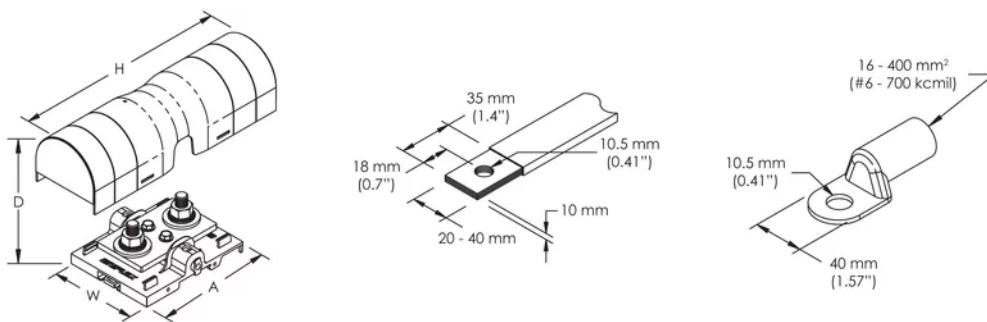
Catalogusnummer	SBLL-500
Voltooien	Ingeblikt
Max. Stroomsterkte, IEC	750A
Max. Stroomsterkte, UL/CSA	475A
Kortstondige houdstroom (Icw) 1s	36kA
Piek kortsluitstroom (IPK)	51kA
Nominale kortsluitstroom (SCCR)	100kA
Max. Bedrijfsspanning, IEC (UI)	1000 1500
Max. Bedrijfsspanning, UL (Vin)	1000
Aantal tapaansluitingen	2
Geleiderbreedte tapeind-aansluiting	20 – 40 mm
Tapeind aansluiting Compacte draadgrootte van gevlochten draad	16 – 400 mm <sup>2</sup>
Draadgrootte tapeind-aansluiting	#6 - 700 kcmil
Diepte (D)	65mm
Hoogte (H)	205.7 mm
Breedte (W)	85.1 mm
A	108 mm
Gewicht van de eenheid	0.34 kg
Certificatiegegevens	UL® 1059
Brandbaar vermogen	UL® 94V-1
Voldoet aan	IEC® 60947-7-1

## AANVULLENDE PRODUCTGEGEVENS

Stromanschlüsse sind austauschbar und können als netzseitige oder lastseitige Verbindungen verwendet werden.

Design Guideline for Distribution Blocks, Power Blocks and Power Terminals										
Derating according to Ambient* Temperature (°C) to maintain working temperature of 85°C										
Ambient Temperature (°C)	30°	35°	40°	45°	50°	55°	60°	65°	70°	75°
Derating Coefficient (d)	1	1	1	0,94	0,88	0,82	0,75	0,67	0,58	0,47
*environment around the terminal blocks inside the enclosure										

## DIAGRAMMEN



## WAARSCHUWING

nVent-producten moeten alleen worden geïnstalleerd en gebruikt zoals aangegeven in de instructiebladen en trainingsmateriaal van nVent. Instructiebladen zijn beschikbaar op [www.nvent.com](http://www.nvent.com) en bij uw nVent klantenservicevertegenwoordiger. Onjuiste installatie, misbruik, verkeerde toepassing of ander falen om de instructies en waarschuwingen van nVent volledig te volgen, kan leiden tot productstoringen, schade aan eigendommen, ernstig lichamelijk letsel en de dood en/of uw garantie ongeldig maken.

### Noord-Amerika

+1.800.753.9221  
optie 1 – Klantenservice  
optie 2 – Technische  
ondersteuning

### Europa

Nederland:  
+31 800-0200135  
Frankrijk:  
+33 800 901 793

### Europa

Duitsland:  
800 1890272  
andere landen:  
+31 13 5835404

### APAC

Shanghai:  
+ 86 21 2412 1618/19  
Sydney:  
+61 2 9751 8500



Ons krachtige merkenportfolio:

**CADDY ERICO HOFFMAN ILSCO SCHROFF TRACHTE**