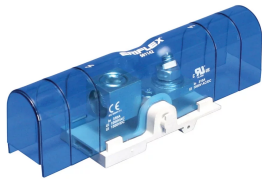


SBLT-350 aansluitklem voor aansluiting op tunnel



CERTIFICERINGEN



KENMERKEN

RoHS-conform

Halogenvrij

Tinned copper block allows for copper or aluminum conductor connections

Accessible studs and tunnels allow for easy connection of nVent ERIFLEX Flexibar and other conductors

Design allows for visual inspection of conductor and confirmation of connection

Adjustable transparent cover

Modular snap-together blocks for building multi-pole power blocks

Easily clips onto DIN rail or mounts to panel with screws

SBLEC Power Terminals Fixing Accessory required for direct panel mount

SPECIFICATIES

Catalogusnummer	SBLT-350
Artikelnummer	561142

Catalogusnummer	SBLT-350
Materiaal	Copper Thermoplastisch
Voltooien	Ingeblikt
Max. Stroomsterkte, IEC	500A
Max. Stroomsterkte, UL/CSA	310A
Kortstondige houdstroom (Icw) 1s	22.2kA
Piek kortsluitstroom (IPK)	43kA
Nominale kortsluitstroom (SCCR)	100kA
Max. Bedrijfsspanning, IEC (UI)	1000 1500
Max. Bedrijfsspanning, UL (Vin)	1000
Aantal tapaansluitingen	1
Geleiderbreedte tapeind-aansluiting	20 – 24 mm
Tapeind aansluiting Compacte draadgrootte van gevlochten draad	10 – 185 mm ²
Draadgrootte tapeind-aansluiting	#2 - 350 kcmil
Aantal tunnelverbindingen	1
Tunnelverbinding Compact draadformaat	35 – 185 mm ²
Draadmaat tunnelverbinding - ring	35 – 150 mm ²
Draadgrootte tunnelverbinding	#2 – 350 kcmil
Diepte (D)	65mm
Hoogte (H)	205.7 mm
Breedte (W)	52.3 mm
A	108 mm
Gewicht van de eenheid	0.35 kg
Certificatiegegevens	UL® 1059
Brandbaar vermogen	UL® 94V-1
Voldoet aan	IEC® 60947-7-1

AANVULLENDE PRODUCTGEGEVENS

Stromanschlüsse sind austauschbar und können als netzseitige oder lastseitige Verbindungen verwendet werden.

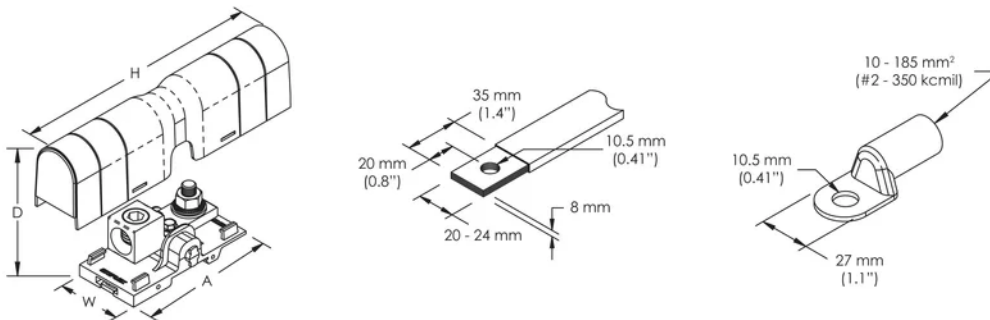
Design Guideline for Distribution Blocks, Power Blocks and Power Terminals

Derating according to Ambient* Temperature (°C) to maintain working temperature of 85°C

Ambient Temperature (°C)	30°	35°	40°	45°	50°	55°	60°	65°	70°	75°
Derating Coefficient (d)	1	1	1	0,94	0,88	0,82	0,75	0,67	0,58	0,47

*environment around the terminal blocks inside the enclosure

DIAGRAMMEN



WAARSCHUWING

nVent-producten moeten alleen worden geïnstalleerd en gebruikt zoals aangegeven in de instructiebladen en trainingsmateriaal van nVent. Instructiebladen zijn beschikbaar op www.nvent.com en bij uw nVent klantenservicevertegenwoordiger. Onjuiste installatie, misbruik, verkeerde toepassing of ander falen om de instructies en waarschuwingen van nVent volledig te volgen, kan leiden tot productstoringen, schade aan eigendommen, ernstig lichamelijk letsel en de dood en/of uw garantie ongeldig maken.

Noord-Amerika

+1.800.753.9221
optie 1 – Klantenservice
optie 2 – Technische
ondersteuning

Europa

Nederland:
+31 800-0200135
Frankrijk:
+33 800 901 793

Europa

Duitsland:
800 1890272
andere landen:
+31 13 5835404

APAC

Shanghai:
+ 86 21 2412 1618/19
Sydney:
+61 2 9751 8500



Ons krachtige merkenportfolio:

CADDY ERICO HOFFMAN ILSCO SCHROFF TRACHTE