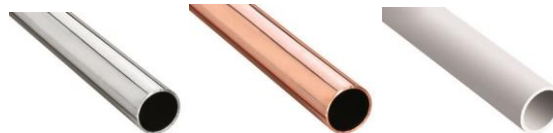
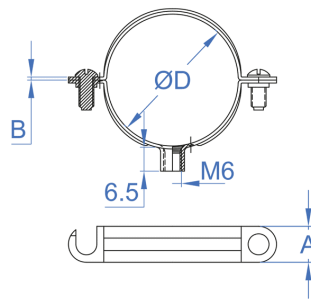


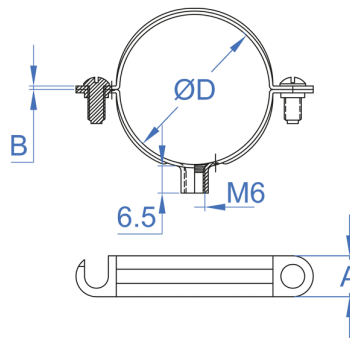
EENVOUDIGE METALEN BEUGELS



Voor buizen van $\text{Ø}8$ tot $\text{Ø}63$ mm.

- Oppervlakteafwerking: bichromatisch, verzinkte coating >3 micron.
- Stalen profiel, 1-1,2 mm dik.
- Zijopening voor alle diameters, voor snellere installatie.
- M6 krimpmoer.
- Geschikt voor stalen en kunststof buizen.
- Geschikt voor gas-, sanitaire en elektrische installaties, enz.

EENVOUDIGE METALEN BEUGELS



Code	Referentie	Afmetingen	Ø D [mm]	MAXIMALE BELASTING	Verpakking
ABM6008	001908	8 (M6)	8	70	100
ABM6010	001910	10 (M6)	10	70	100
ABM6012	001912	12 (M6)	12	70	100
ABM6014	001914	14 (M6)	14	70	100
ABM6016	001916	16 (M6)	16	70	100
ABM6018	001918	18 (M6)	18	70	100
ABM6020	001920	20 (M6)	20	70	100
ABM6022	001922	22 (M6)	22	70	100
ABM6025	001925	25 (M6)	25	70	100
ABM6026	001926	26 (M6)	26	70	100
ABM6028	001928	28 (M6)	28	70	100
ABM6032	001932	32 (M6)	32	70	50
ABM6035	001935	35 (M6)	35	70	50
ABM6040	001940	40 (M6)	40	100	50
ABM6042	001942	42 (M6)	42	100	50
ABM6048	001948	48 (M6)	48	100	50
ABM6050	001950	50 (M6)	50	100	50
ABM6054	001954	54 (M6)	54	100	50
ABM6060	001960	60 (M6)	60	100	50
ABM6063	001963	63 (M6)	63	100	50