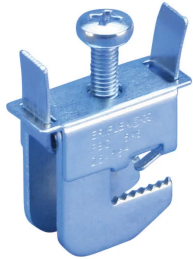


FBC nVent ERIFLEX flexibele stang/kabel naar railklem



CERTIFICERINGEN



KENMERKEN

RoHS-conform

Very compact clamp for connecting cable conductors or nVent ERIFLEX Flexibar to busbar without drilling

Conductor is clamped with a pressure plate

Clamps can be mounted and slid into position on busbar prior to connecting conductors

Connections can be added after busbar has been mounted

Single screw locks clamp and makes connection

EAC compliant

SPECIFICATIES

Afwerking: Elektrolytisch verzinkt

Voldoet aan: IEC® 60999

Materiaal: Staal

Table 1/2

Catalogusnummer	Artikelnummer	Stroomraildikte	Geleidergrootte	Geleiderbreedte	Diepte (D)	Hoogte (H)
FBC10X4	553505	10 mm	1 mm ² gevlochten - 4 mm ² gevlochten		12mm	28 mm
FBC5X4	553405	5 mm	1 mm ² gevlochten - 4 mm ² gevlochten		11mm	23 mm
FBC5X6	553400	5 mm	2,5 mm ² gevlochten - 16 mm ² gevlochten	6 mm	14mm	28 mm
FBC10X6	553430	10 mm	2,5 mm ² gevlochten - 16 mm ² gevlochten	6 mm	14mm	33 mm
FBC5X9	553410	5 mm	16 mm ² gevlochten - 50 mm ² gevlochten	9 mm	19mm	36 mm
FBC10X9	553440	10 mm	16 mm ² gevlochten - 50 mm ² gevlochten	9 mm	19mm	42 mm
FBC5X15-5	553510	5 mm	35 mm ² gevlochten - 70 mm ² gevlochten	15.5 mm	25mm	44 mm
FBC10X15-5	553530	10 mm	35 mm ² gevlochten - 70 mm ² gevlochten	15.5 mm	25mm	49 mm
FBC5X20	553520	5 mm	70 mm ² gevlochten - 185 mm ² gevlochten	20 mm	31mm	48 mm
FBC10X20	553540	10 mm	70 mm ² gevlochten - 185 mm ² gevlochten	20 mm	31mm	54 mm

Table 2/2

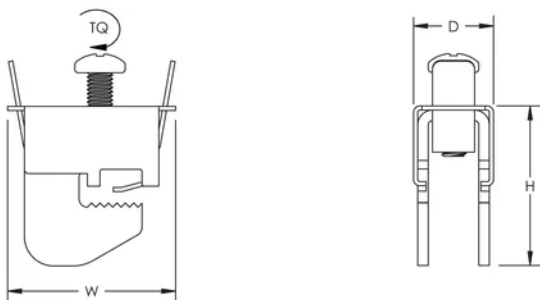
Catalogusnummer	Artikelnummer	Breedte (W)	Aanhaalmoment (TQ)	Gewicht eenheid
-----------------	---------------	-------------	--------------------	-----------------

FBC10X4	553505	29 mm	2 N·m	0.02 kg
FBC5X4	553405	29 mm	2 N·m	0.02 kg
FBC5X6	553400	31 mm	3 N·m	0.03 kg
FBC10X6	553430	31 mm	3 N·m	0.03 kg
FBC5X9	553410	40 mm	6 - 8 N·m	0.07 kg
FBC10X9	553440	40 mm	6 - 8 N·m	0.07 kg
FBC5X15-5	553510	40 mm	10 N·m Min	0.11 kg
FBC10X15-5	553530	40 mm	10 - 12 N·m	0.11 kg
FBC5X20	553520	40 mm	12 - 15 N·m	0.13 kg
FBC10X20	553540	40 mm	12 - 15 N·m	0.14 kg

AANVULLENDE PRODUCTGEGEVENS

Der Leiter muss mindestens in einem Abstand abisoliert werden, der der Breite der Klammer entspricht.

DIAGRAMMEN



WAARSCHUWING

nVent-producten moeten alleen worden geïnstalleerd en gebruikt zoals aangegeven in de instructiebladen en trainingsmateriaal van nVent. Instructiebladen zijn beschikbaar op www.nvent.com en bij uw nVent klantenservicevertegenwoordiger. Onjuiste installatie, misbruik, verkeerde toepassing of ander falen om de instructies en waarschuwingen van nVent volledig te volgen, kan leiden tot productstoringen, schade aan eigendommen, ernstig lichamelijk letsel en de dood en/of uw garantie ongeldig maken.

Noord-Amerika

+1.800.753.9221

optie 1 – Klantenservice

optie 2 – Technische

ondersteuning

Europa

Nederland:

+31 800-0200135

Frankrijk:

+33 800 901 793

Europa

Duitsland:

800 1890272

andere landen:

+31 13 5835404

APAC

Shanghai:

+ 86 21 2412 1618/19

Sydney:

+61 2 9751 8500



Ons krachtige merkenportfolio:

CADDY

ERICO

HOFFMAN

ILSCO

SCHROFF

TRACHTE