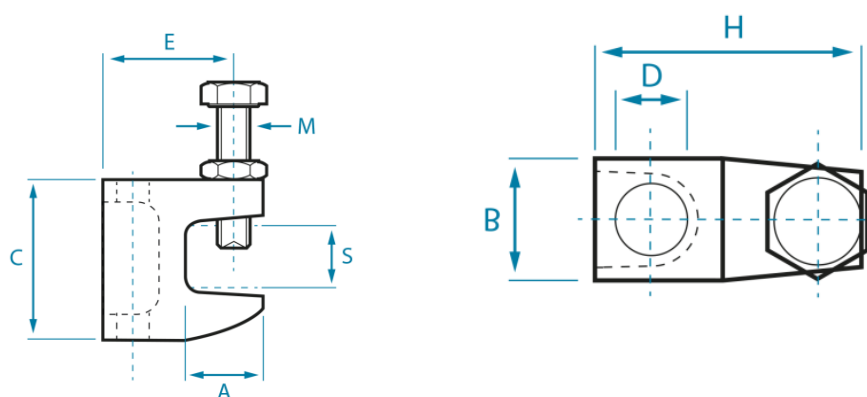


TKN M



Nominale belasting (N)		Voor draadstang				Afmetingen (mm)			
S	UN	b	C		D	E		H	
1200	M8	0-16,5	21,5	22,0	38.4	9.0	34,0	41,5	50
1800	M10	0-16,5	21,5	22,0	38.4	11.0	34,0	41,5	50
2000	M12	0-16,5	21,5	22,0	38.4	13,0	34,0	41,5	50