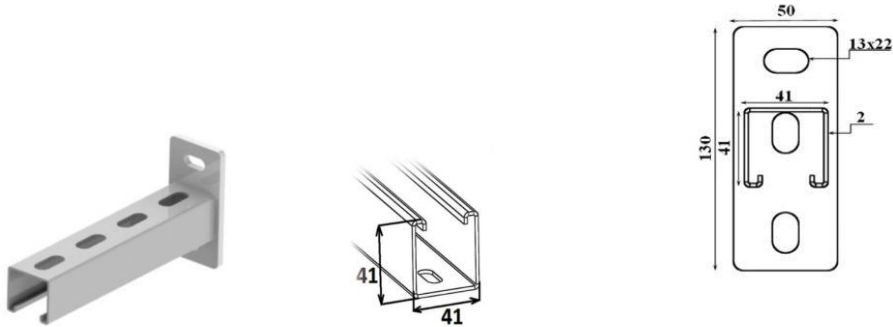


STRUT steunconsole 41x41



- 41x41 mm gekerfde railbeugel voor betere bevestiging
- Ideaal voor het bevestigen van lichtbuizen
- 13x22 mm perforatie
- Elektrolytisch verzinkt, voldoet aan EN12330

SG-320225GAC	CP 41X41 LG300	16	St.	0,900 Kg	500 DaN	Warmverzinkt
SG-320325GAC	CP 41X41 LG 400	8	St.	1,000 Kg	350 DaN	Warmverzinkt
SG-320425GAC	CP 41X41 LG 450	8	St.	1,100 Kg	310 DaN	Warmverzinkt
SG-320525GAC	CP 41X41 LG 500	8	St.	1,300 Kg	200 DaN	Warmverzinkt
SG-320625GAC	CP 41X41 LG 600	8	St.	1,500 Kg	200 DaN	Warmverzinkt
SG-320725GAC	CP 41X41 LG 750	8	St.	1,800 Kg	180 DaN	Warmverzinkt
SG-320825GAC	CP 41x41 LG 1000	8	St.	2,300 Kg	100 DaN	Warmverzinkt
SG-320625EZ	CP 41X41 LG 600	8	St.	1,500 Kg	200 DaN	Elektroverzinkt