

HangPro

Système de suspension par câble réglable et polyvalent.

Permet de suspendre, de haubaner et de sécuriser facilement divers éléments dans les bâtiments, notamment les réseaux de conduites, les chemins de câbles, les luminaires et la signalétique.



- **Facilité de réglage** – Le galet peut être réglé et ajusté même lorsqu'il est soumis à pleine charge à condition que celle-ci soit soutenue.
- **Insertion de câble brevetée** – Le câble est guidé correctement à l'intérieur du système ce qui permet la réduction du risque de mauvaise installation.
- **Traçable** – Chaque galet est doté d'un numéro de lot unique qui garantit sa qualité et sa facilité de traçage.
- **Sûr** – Testé à travers des essais poussés pour offrir la meilleure garantie de performance

Spécifications

Matériaux

- Corps : Alliage de zinc (ZL2)
- Boutons : Nylon
- Cale de blocage : Acier fritté
- Embouts : Polypropylène
- Ressorts : Acier inoxydable

Compatibilité

- Diamètre de câble : 1,5 et 2,0 mm
- Résistance nominale du câble à la traction : 1 960 MPa
À utiliser uniquement avec des câbles métalliques pré-galvanisés
Classe B de structure 7 x 7, conformes à la norme BS EN 12385
- Structure du câble : 7 x 7
- Angle inclusif maximum : 60°
- Extrémité libre du câble : minimum 100 mm
- Classification résistance à la corrosion : C1 à l'intérieur et C2 à l'extérieur

Performances

	Diamètre du câble	Charge maximale utile
HP1	1.5 mm	20 kg
HP2	2 mm	55 kg

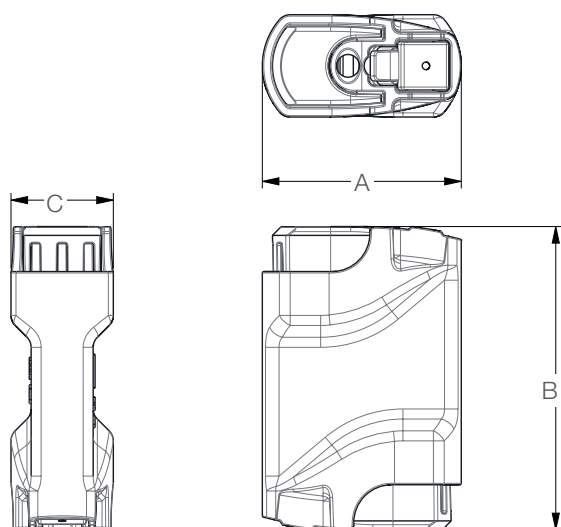
- Coefficient de sécurité 5:1
- Températures d'utilisation :
-20 à +70 °C

Agréments

- Lloyd's Register – Essai de traction destructif réalisé de manière indépendante, supervisé et vérifié.
- APAVE – Essai de traction destructif réalisé de manière indépendante, supervisé et vérifié.
- TÜV – Essais et certification de produit requis par l'organisation internationale TÜV SÜD.
- ITB – Essais et certification de produit requis par l'institut polonais Instytut Techniki Budowlanej.



Conception et dimensions

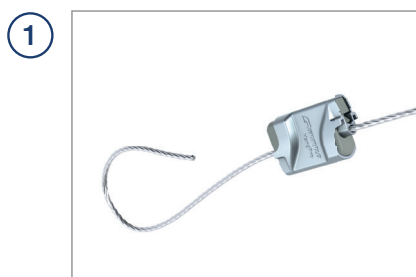


HangPro 1		HangPro 2	
A	16 mm	A	21 mm
B	24.5 mm	B	32 mm
C	10 mm	C	10.8 mm

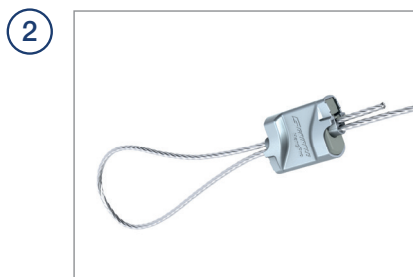
Conditionnement

- **Embouts compatibles** : Tous les embouts standard sont disponibles. Veuillez consulter la section Embouts sur le site Internet de Gripple.
- **Longueur du câble** : Disponible en longueurs standard de 1 à 10 m. Pour d'autres longueurs, veuillez contacter l'équipe commerciale de Gripple.
- **Contenu du kit** : Les kits standard sont fournis avec 10 HangPro et 10 câbles avec embouts montés à l'usine. Différents packaging sont disponibles, veuillez consulter l'équipe commerciale de Gripple pour les découvrir.

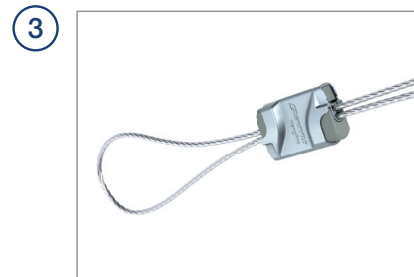
Installation



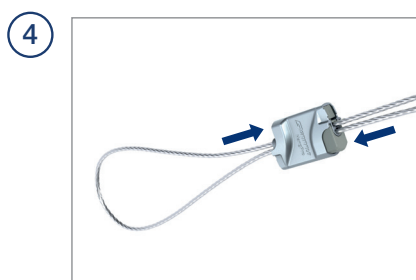
1 Insérer le câble dans le canal d'insertion.



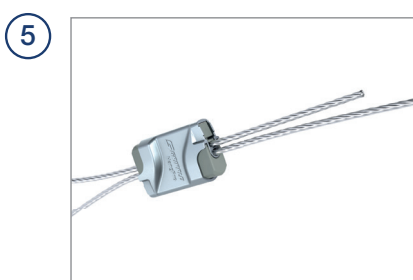
2 Former une boucle avec le câble et réintroduire l'extrémité dans le galet en sens contraire.



3 La boucle est maintenant sécurisée.



4 Pour régler, soutenir le poids de la charge, appuyer sur l'un des boutons afin de débloquer le câble et effectuer les réglages.



5 S'assurer qu'un minimum de 100 mm de câble ressort du galet.

Principales recommandations

Le non-respect des présentes recommandations peut entraîner un dysfonctionnement du produit ainsi que des dommages aux biens ou aux personnes. Il annulera la garantie fournie par Gripple. Les produits Gripple sont garantis sans défauts de matériaux ni défauts de fabrication, conformément à nos conditions générales. Aucune autre garantie, expresse ou implicite, notamment aucune garantie de qualité marchande ou d'adéquation à l'usage, n'est fournie avec la vente ou l'utilisation des produits Gripple.

L'intégralité des caractéristiques techniques et des instructions d'installation est disponible directement auprès de Gripple Limited, Gripple Europe, Gripple Inc., Gripple Japon, Gripple Pologne, Gripple Inde, Gripple Allemagne, tout bureau régional de Gripple ou via notre site Internet à l'adresse www.gripple.com.



CHARGES

Toujours utiliser le produit dans la plage de charge maximale utile indiquée. Ne suspendre que des charges statiques. Ne pas soumettre à des charges par à-coups. Ne pas régler sous charge.



LEVAGE

Ne pas utiliser pour le levage à l'aide d'une grue ou comme élément d'un système à poulies.



CHOC

Si un choc sur la suspension des câbles ou les charges suspendues est possible, demander conseil au service technique de Gripple Ltd. avant l'installation.



SUSPENSION À UN ANGLE PAR RAPPORT À LA VERTICALE

S'assurer que le calcul de la charge tient compte de l'effet de « charge latérale ». Par exemple, à un angle de 60° par rapport à la verticale, la charge maximale utile est réduite de 50 %.



CONDUITS

Lors de l'installation de galets à angle en forme de goutte sur des conduits ou des tuyaux ronds/spiralés, l'angle inclus final de l'ensemble ne doit pas dépasser les 60°.



ENVIRONNEMENT

Ne pas utiliser dans des atmosphères chlorées ou chimiquement corrosives. Les galets standard sont conçus pour une utilisation dans des environnements secs et climatisés uniquement. Pour les environnements de très humides à saturés, l'utilisation de galets en acier inoxydable doit être envisagée, après validation par une personne compétente.



PISCINES

Ne pas utiliser pour les piscines.



TRAÇABILITÉ

Toujours utiliser le galet Gripple avec le câble spécifié fourni par Gripple. Les produits Gripple ne doivent être utilisés qu'avec les produits fournis par Gripple Ltd. La garantie ne s'appliquera pas si nos produits sont utilisés avec des produits tiers.



LUBRIFICATION

Ne pas appliquer d'huile ni d'autre lubrifiant sur le galet ni sur aucune autre partie de l'ensemble.



CÂBLE MÉTALLIQUE

Couper tout toron endommagé à l'aide de la pince coupante avant l'utilisation.



INSTALLATION

Ne pas marcher ni se tenir sur les produits Gripple présents dans l'installation. Les produits Gripple ne doivent pas être utilisés pour la suspension de personnes, ni comme système antichute ou harnais.



PEINTURE

Ne pas peindre le galet avant de l'installer. Vérifier que le galet est dans sa position définitive avant de peindre l'ensemble avec le câble. Ne pas déplacer l'élément de fixation après avoir peint.



ENTREPOSAGE

Ne pas entreposer le produit à l'extérieur ni dans un lieu humide ou dans des conditions anormales.



Y-FIT

Les pieds de l'accessoire Y-FIT ne doivent pas être installés à un angle supérieur à 60°.



RÉPARATION, MODIFICATION ET RÉUTILISATION

Ne pas réparer, modifier ni réutiliser les produits Gripple. En cas de doutes concernant les performances des produits, veuillez contacter le service technique à l'adresse frinfo@gripple.com



RACCORD

Ne jamais assembler deux extrémités de câbles bout à bout.