

HangPro

Veelzijdig afstelbaar kabelophangstelsysteem

Geschikt voor het eenvoudig ophangen van verschillende bouwinstallaties, waaronder luchtkanalen, kabelgoten, verlichting en displays.



- **Gemakkelijk verstelbaar** – Zelfs als het ophangstelsysteem volledig is belast, kan het nog worden versteld
- **Gepatenteerde kabelinvoer** – De kabel wordt correct geleid, waardoor de kans op onjuiste installatie minimaal is
- **Traceerbaar** – Elke ophangklem heeft een uniek batchnummer, voor gegarandeerde kwaliteit en eenvoudige traceerbaarheid
- **Veilig** – Uitvoerig getest voor toonaangevende prestaties

Productspecificatie

Materiaal

- Behuizing – Zinklegering (ZL2)
- Knoppen – Nylon
- Wig – Gesinterd staal
- Eindkappen – Polypropyleen
- Veren – Roestvrij staal

Compatibiliteit

- Kabeldoorsnede – 1,5 - 2,0 mm
- Nominale treksterkte van de kabel – 1960 MPa
Alleen voor gebruik met 7 x 7 constructie, voorverzinkte klasse B staalkabel geproduceerd volgens BS EN 12385
- Kabelstructuur – 7 x 7
- Maximale ingesloten hoek – 60°
- Minimale uitstekende kabellengte – 100 mm
- Corrosieklasse – C1 binnen en C2 buiten

Prestaties

	Kabeldiameter	Veilige werkbelasting
HP1	1.5 mm	20 kg
HP2	2 mm	55 kg

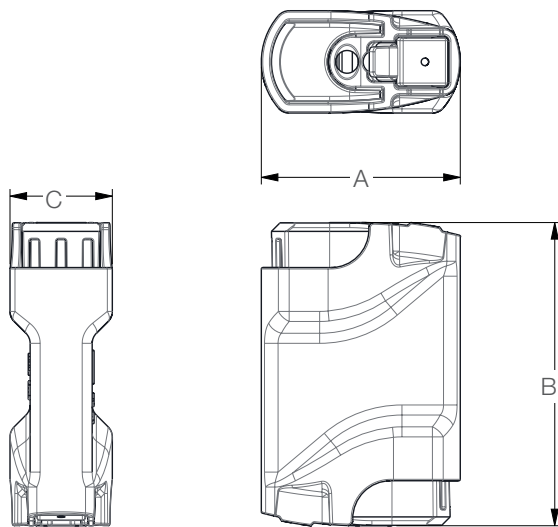
- Veiligheidsfactor 5:1
- Bedrijfstemperatuurbereik –
-20 °C ~ +70 °C / -4 °F ~ + 158 °F

Goedkeuringen

- Lloyd's Register – Onafhankelijk gecontroleerde en geverifieerde destructieve trektests.
- APAVE – Onafhankelijk gecontroleerde en geverifieerde destructieve trektests.
- TÜV – Tests en productcertificering vereist van wereldwijde organisatie TÜV SÜD.
- ITB – Tests en certificering vereist van het Poolse Instytut Techniki Budowlanej.



Ontwerp en afmetingen

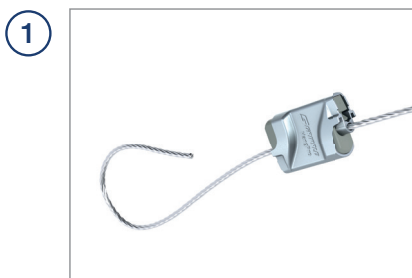


HangPro 1		HangPro 2	
A	16 mm	A	21 mm
B	24.5 mm	B	32 mm
C	10 mm	C	10.8 mm

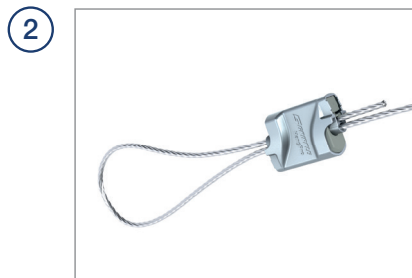
Verpakking

- **Compatibele eindbevestigingen:** Alle standaard eindbevestigingen zijn beschikbaar. Zie Eindbevestigingen op de website van Gripple.
- **Kabellengte:** Beschikbaar in standaard kabellengtes 1 m – 10 m. Neem contact op met het verkoopteam van Gripple voor andere kabellengtes.
- **Inhoud van set:** De standaardset bevat 10x HangPro en 10x kabels met in de fabriek gemonteerde eindbevestigingen. Er zijn bouwemmers en bulkopties beschikbaar. Neem hiervoor contact op met het verkoopteam van Gripple.

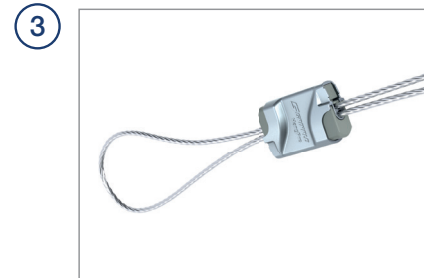
Installatie



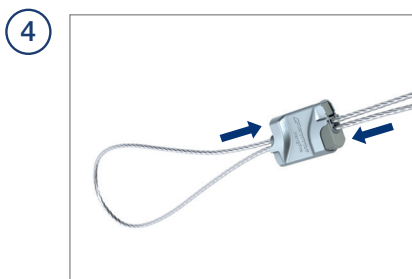
Steek de kabel in het ingangskanaal



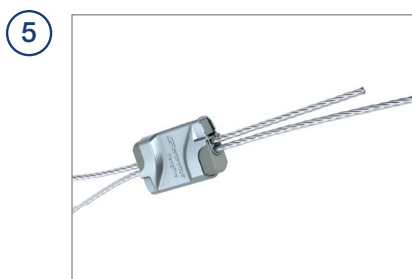
Maak een lus en steek de kabel terug door het andere kanaal



De lus zit nu stevig vast



Om af te stellen ondersteunt u het gewicht en drukt u op een van de knoppen om de kabel te ontgrendelen en aanpassingen te maken



Zorg dat er minimaal 100 mm kabel uit de klem uitsteekt

Belangrijkste aanbevelingen

Het niet opvolgen van deze aanbevelingen kan leiden tot productdefecten en mogelijke schade aan eigendommen of persoonlijk letsel, en maakt de garantie van Gripple ongeldig. De producten van Gripple zijn gegarandeerd vrij van materiaal- en fabricagedefecten in overeenstemming met onze algemene voorwaarden. Andere garanties, expliciet of impliciet, inclusief garantie van verhandelbaarheid of geschiktheid voor het doel, zijn niet van toepassing in verband met de verkoop of het gebruik van de producten van Gripple.

Volledige technische informatie en installatie-instructies dienen direct te worden aangevraagd bij Gripple Limited, Gripple Europe, Gripple Inc., Gripple Japan, Gripple Poland, Gripple India, Gripple Germany, een regionaal kantoor van Gripple of op onze website www.gripple.com.



BELASTINGEN

Het product dient altijd binnen de vermelde minimale en maximale werkbelasting te worden gebruikt. Hang alleen statische lasten op. Niet blootstellen aan schokbelasting. Niet afstellen onder belasting.



HEFFEN

Niet gebruiken voor hefwerkzaamheden, noch met een kraan noch als onderdeel van een katrolsysteem.



IMPACT

Vraag de Technische Dienst van Gripple Ltd. om advies indien er een risico op stoten bestaat voor het kabelophangstelsel of de eronder hangende installaties.



OPHANGEN ONDER EEN HOEK

Ensure that the load calculation considers the effect of 'side load'. For example, at an angle of 60° to vertical the SWL is effectively reduced by 50%.



LEIDINGWERK

Bij het installeren van meegeleverde lus-ophangingen op ronde luchtkanalen mag de uiteindelijke hoek van de installatie niet groter zijn dan 60°.



OMGEVING

Niet gebruiken in een atmosfeer die chloor bevat of chemische corrosie veroorzaakt. Standaard ophangklems zijn alleen bedoeld voor gebruik in droge omgevingen en omgevingen met airconditioning. Na goedkeuring door een competente persoon kunnen ophangklems van roestvrij staal worden gebruikt voor omgevingen met hoge tot verzadigde luchtvochtigheid.



ZWEMBADEN

Niet geschikt voor gebruik in zwembaden.



TRACEERBAARHEID

Gebruik altijd de Gripple-ophangklems met de opgegeven staalkabel die door Gripple wordt geleverd. Producten van Gripple mogen alleen worden gebruikt met producten die door Gripple Ltd. zijn geleverd. De garantie komt te vervallen als onze producten worden gebruikt met producten die door derden zijn geleverd.



SMERING

Breng geen olie of andere smeermiddelen aan op de ophangklems of andere onderdelen van het systeem.



STAALKABEL

Knip beschadigde vezels af met een kabelkniptang vóór gebruik.



INSTALLATIE

Niet lopen of staan op het geïnstalleerde Gripple-product. Producten van Gripple mogen niet worden gebruikt voor het ophangen van personen, voor valbeveiliging of als klimgordel.



SCHILDEREN

Schilder de ophangklems niet vóór installatie. Zorg dat de ophangklems op zijn definitieve hoogte hangt voordat de staalkabelinstallatie wordt geschilderd. Na het schilderen mag de klems niet meer worden verplaatst.



BEWAREN

Bewaar het product niet buiten of in vochtige of abnormale omstandigheden.



Y-FIT

Installeer de benen van de Y-Fit niet onder een hoek van meer dan 60°.



REPAREREN, AANPASSEN EN HERGEBRUIKEN

De producten van Gripple mogen niet worden gerepareerd, aangepast of hergebruikt. Neem voor alle vragen over de prestaties van het product contact op met TechnicalServices@gripple.com



VERBINDEN

Verbind nooit twee kabeluiteinden aan elkaar.