

B-LOCK

Multifunctioneel afstelbaar ophangstelsysteem

Geschikt voor verschillende bouwinstallaties, waaronder luchtkanalen, kabelgoten, verlichting en displays.

- Eenvoudig Push-Fit-ontwerp en duidelijke kabelinvoerpunten
- Intuïtieve schuifknop voor het ontgrendelen
- Tot 70 kg veilige werkbelasting
- Sneller te installeren dan traditionele draadstangsystemen



Productspecificatie

Materiaal

- Behuizing – Zinklegering (ZL2)
- Knoppen – Acetalcopolymeer
- Rollers – Koolstofstaal
- Eindkappen – Polypropyleen
- Veren – Roestvrij staal
- Veiligheidsfactor 3:1
- Bedrijfstemperatuurbereik –
-20 °C ~ +70 °C / -4 °F ~ + 158 °F

Prestaties

Kabeldoorsnede	Veilige werkbelasting (kg)
1,5 mm	35 kg
2,0 mm	60 kg
2,5 mm	70 kg

Compatibiliteit

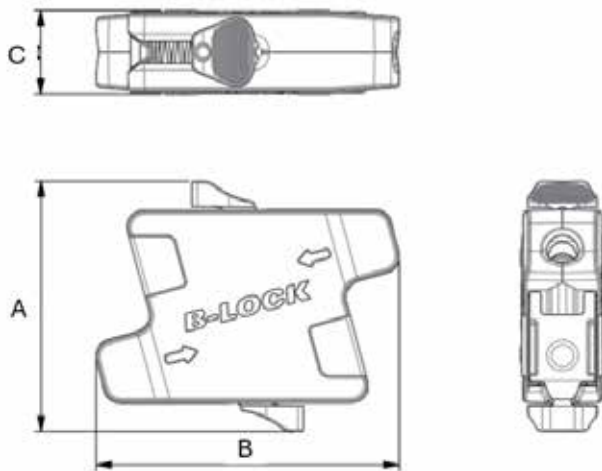
- Kabeldoorsnede – 1,5 mm, 2,0 mm en 2,5 mm
- Kabelstructuur – 7 x 7
- Nominale treksterkte van de kabel – 1960 MPa
*Voorverzinkte klasse B staalkabel, geproduceerd volgens BS EN 12385
- Maximale ingesloten hoek – 60°
- Minimale uitstekende kabellengte – 100 mm
- Corrosieklasse – C1 binnen en C2 buiten

Goedkeuringen

- Lloyd's Register – Onafhankelijk gecontroleerde en geverifieerde destructieve trektests
- APAVE – Onafhankelijk gecontroleerde en geverifieerde destructieve trektests



Ontwerp en afmetingen



	mm
A	29 mm
B	35 mm
C	10 mm

Verpakking

PRODUCT-CONFIGURATIE	VERPAKKINGSINHOUD EN KABELLENGTES
Alleen klemmen	10 stuks 30 stuks 50 stuks 100 stuks
Klemmen en kabelrollen	30x ophangklemmen + 1,5 mm kabel x 50 m 100x ophangklemmen + 1,5 mm kabel x 150 m 100x ophangklemmen + 2,0 mm kabel x 100 m
Kabelrollen	1,5 mm x 50 m 1,5 mm x 100 m 1,5 mm x 150 m 2,0 mm x 100 m 2,5 mm x 100 m 2,5 mm x 150 m

Installatie



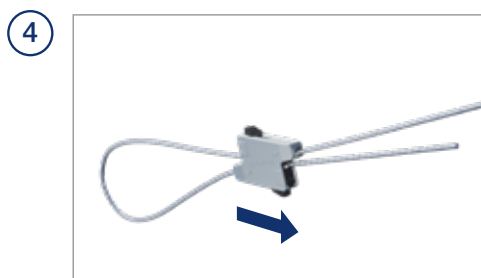
1 Steek de staalkabel in het ingangskanaal zoals aangegeven door de pijl.



2 Maak een lus en steek de kabel terug door de andere opening.



3 De lus zit nu stevig vast. Zorg dat er minimaal 100 mm kabel uit de klem uitsteekt en dat de ingesloten hoek <math>< 60^\circ</math> is.



4 Afstellen: ondersteun het gewicht van de belasting. Verschuif de knop om de kabel te ontgrendelen en aanpassingen te maken.

Belangrijkste aanbevelingen

Het niet opvolgen van deze aanbevelingen kan leiden tot productdefecten en mogelijke schade aan eigendommen of persoonlijk letsel, en maakt de garantie van Gripple ongeldig. De producten van Gripple zijn gegarandeerd vrij van materiaal- en fabricagedefecten in overeenstemming met onze algemene voorwaarden. Andere garanties, expliciet of impliciet, inclusief garantie van verhandelbaarheid of geschiktheid voor het doel, zijn niet van toepassing in verband met de verkoop of het gebruik van de producten van Gripple.

Volledige technische informatie en installatie-instructies dienen direct te worden aangevraagd bij Gripple Limited, Gripple Europe, Gripple Inc., Gripple Japan, Gripple Poland, Gripple India, Gripple Germany, een regionaal kantoor van Gripple of op onze website www.gripple.com.



BELASTINGEN

Het product dient altijd binnen de vermelde minimale en maximale werkbelasting te worden gebruikt. Hang alleen statische lasten op. Niet blootstellen aan schokbelasting. Niet afstellen onder belasting.



HEFFEN

Niet gebruiken voor hefwerkzaamheden, noch met een kraan noch als onderdeel van een katrolsysteem.



IMPACT

Vraag de Technische Dienst van Gripple Ltd. om advies indien er een risico op stoten bestaat voor het kabelophangingsysteem of de eronder hangende installaties.



OPHANGEN ONDER EEN HOEK

Bij het berekenen van de belasting moet rekening worden gehouden met de invloed van 'zijdelingse belasting'. Bijvoorbeeld bij ophanging onder een hoek van 60° vermindert de veilige werkbelasting met 50%.



LEIDINGWERK

Bij het installeren van meegeleverde lus-ophangingen op ronde luchtkanalen mag de uiteindelijke hoek van de installatie niet groter zijn dan 60°.



OMGEVING

Niet gebruiken in een atmosfeer die chloor bevat of chemische corrosie veroorzaakt. Standaard ophangklemmen zijn alleen bedoeld voor gebruik in droge omgevingen en omgevingen met airconditioning. Na goedkeuring door een competente persoon kunnen ophangklemmen van roestvrij staal worden gebruikt voor omgevingen met hoge tot verzadigde luchtvochtigheid.



ZWEMBADEN

Niet geschikt voor gebruik in zwembaden.



TRACEERBAARHEID

Gebruik altijd de Gripple-ophangklem met de opgegeven staalkabel die door Gripple wordt geleverd. Producten van Gripple mogen alleen worden gebruikt met producten die door Gripple Ltd. zijn geleverd. De garantie komt te vervallen als onze producten worden gebruikt met producten die door derden zijn geleverd.



SMERING

Breng geen olie of andere smeermiddelen aan op de ophangklem of andere onderdelen van het systeem.



STAALKABEL

Knip beschadigde vezels af met een kabelkniptang vóór gebruik.



INSTALLATIE

Niet lopen of staan op het geïnstalleerde Gripple-product. Producten van Gripple mogen niet worden gebruikt voor het ophangen van personen, voor valbeveiliging of als klimgordel.



SCHILDEREN

Schilder de ophangklem niet vóór installatie. Zorg dat de ophangklem op zijn definitieve hoogte hangt voordat de staalkabelinstallatie wordt geschilderd. Na het schilderen mag de klem niet meer worden verplaatst.



BEWAREN

Bewaar het product niet buiten of in vochtige of abnormale omstandigheden.



Y-FIT

Installeer de benen van de Y-Fit niet onder een hoek van meer dan 60°.



REPAREREN, AANPASSEN EN HERGEBRUIKEN

De producten van Gripple mogen niet worden gerepareerd, aangepast of hergebruikt. Neem voor alle vragen over de prestaties van het product contact op met TechnicalServices@gripple.com



VERBINDEN

Verbind nooit twee kabeluiteinden aan elkaar.