

## ROBINET MICROMÉTRIQUE THERMOSTATISABLE



R421TG

### Caractéristiques

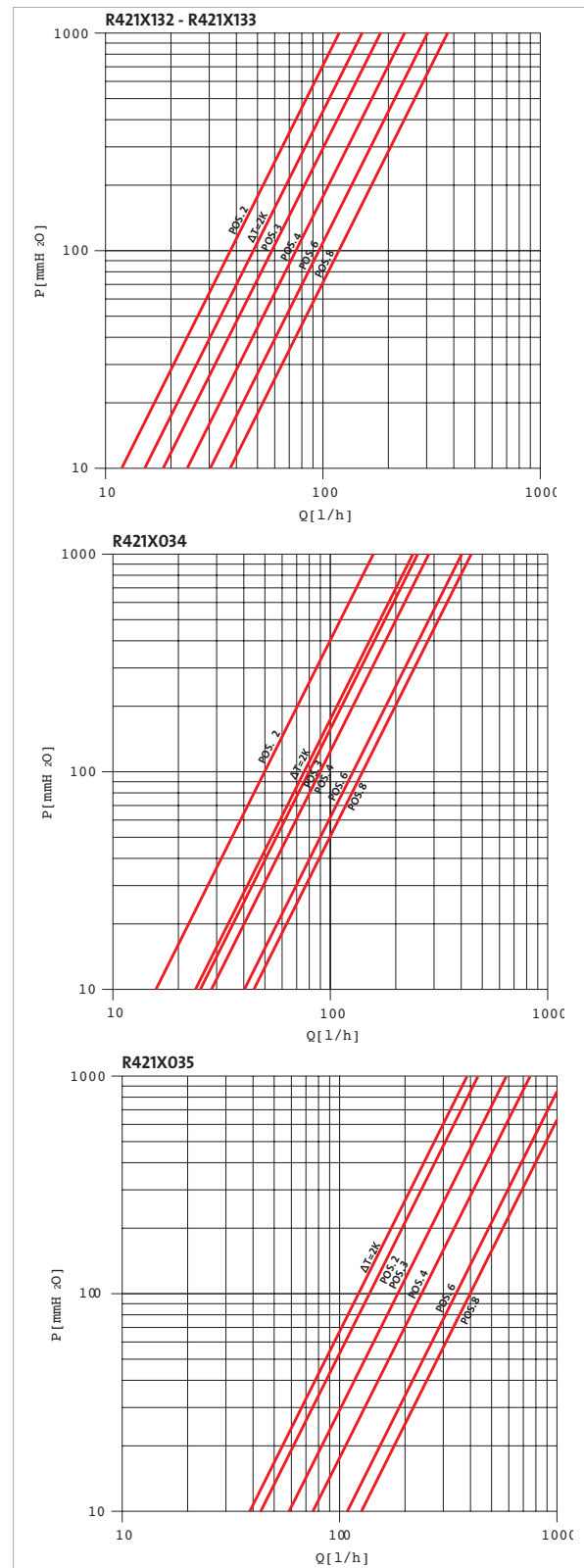
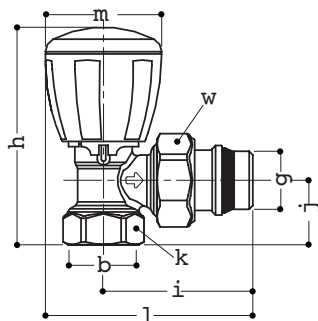
- Robinet micrométrique thermostatisable équerre, chromé attente femelle pas du gaz et douille autoétanche.
- Douille avec joint autoétanche seulement en 3/8" et 1/2".

### Caractéristiques hydrauliques

	TYPE	DIMENSIONS	POSITION					$\Delta T=2K$
			2	3	4	6	8	
	R421X132	3/8" x 3/8"	0,40	0,58	0,78	1,00	1,26	0,51
	R421X133	1/2" x 1/2"	0,42	0,62	0,80	1,02	1,26	0,51
	R421X034	3/4" x 3/4"*	0,50	0,80	0,90	1,25	1,41	0,76
	R421X035	1" x 1"*	1,37	1,85	2,38	3,36	3,98	1,22

### Côtes d'encombrement et dimensions [mm]

R421TG									
	TYPE	GxB	H	I	J	K	L	M	W
	R421X132	3/8" x 3/8"	74	51	20	22	72	42	27
	R421X133	1/2" x 1/2"	78	53	23	26	74	42	30
	R421X034	3/4" x 3/4"	79	60	25	32	81	42	38
	R421X035	1" x 1"	97	72	31	39	94	42	46



### Autres informations

☎ 01 60 29 20 35 - 📠 01 60 29 38 29

✉ info@giacomini.fr

Cette notice est donnée à titre indicatif. Giacomini se réserve le droit d'y apporter, à tout moment, sans préavis, toutes modifications techniques ou commerciales aux produits présentés dans cette notice.

Giacomini Rond Point de l'Europe - 77348 Pontault-Combault  
Tel : 01 60 29 20 35 - Fax : 01 60 29 38 29