

CHARNIÈRES BLUM



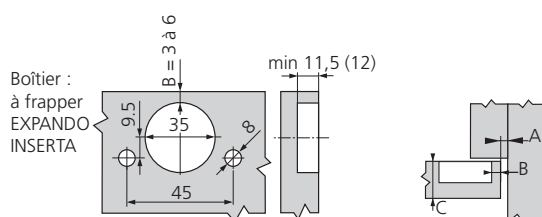
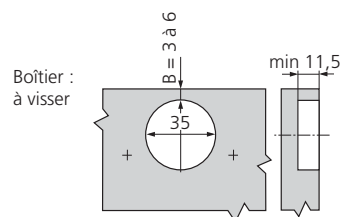
CLIP top 107°

Les charnières CLIP top ouverture 107° de BLUM permettent le montage et le démontage de la porte sur le corps de meuble rapide et sans outil.

La fermeture automatique des portes est assurée par un système de ressort.

Une vis sans fin offre un grand confort de réglage en profondeur.

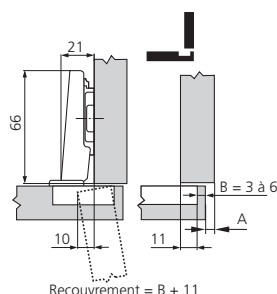
Elles sont proposées avec 4 types de boîtiers dont INSERTA permettant un montage de la charnière sans outil, et sont réglables dans les 3 dimensions selon l'embase.



A = Jeu minimal nécessaire en mm

B = 3	0,6	1,1	1,5	1,9	2,9	4,5	Nous recommandons un essai de montage					
B = 6	0,6	1,0	1,3	1,6	2,4	3,5						
C	16	18	19	20	22	24	26	28	29	30	31	32

Données pour portes à arêtes arrondies (R = 1 mm)

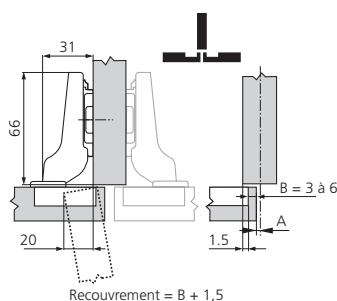


➤ Charnière CLIP top à 107° pour porte en applique

Avec ressort.
Ouverture : 107°
Matériau : acier

➔ A utiliser avec AM0973

Boîtier	TDR	Référence
INSERTA		CHA75T159
EXPANDO		CHA75T158E
à frapper		CHA75T158
à visser		CHA75T155

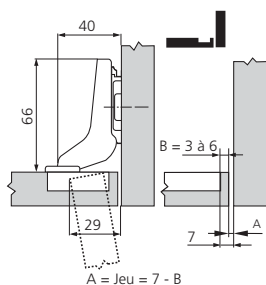


➤ Charnière CLIP top à 107° pour porte en semi-applique

Avec ressort.
Ouverture : 107°
Matériau : acier

➔ A utiliser avec AM0973S

Boîtier	TD3	Référence
INSERTA		CHA75T169
EXPANDO		CHA75T168E
à frapper		CHA75T168
à visser		CHA75T165



➤ Charnière CLIP top à 107° pour porte encoissée

Avec ressort
Matériau : acier

➔ A utiliser avec AM0973E

Boîtier	TD6	Référence
INSERTA		CHA75T179
à frapper		CHA75T178
à visser		CHA75T175

